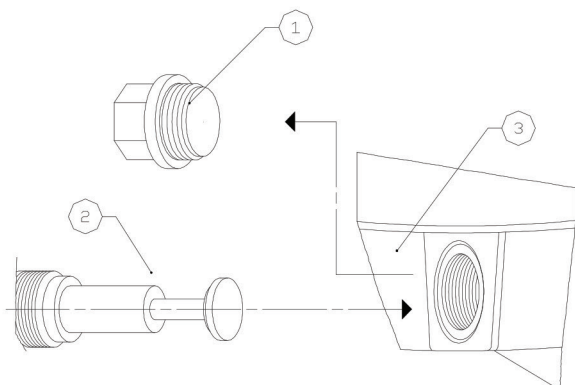


Montage en demontage van pompelementen

- Pompelementen moeten zo worden gemonteerd, dat de bewegende zuiger met de bolle kop ongeveer 30 mm uit de behuizing van het pompelement steekt (afbeelding 3).
- Steek het pompelement met een hoek van ongeveer 15° in de opening van het pomphuis (afbeelding 3).
- Als de zuiger de drukring raakt, wordt het pompelement in een horizontale positie gebracht (afbeelding 4).
- Zorg ervoor dat de zuigerkop in de groef van de geleidering zit.
- Haal het pompelement met een aanhaalmoment van maximaal 5-30 Nm aan.
- Volg de stappen in omgekeerde volgorde om het pompelement te monteren.
- Bij de demontage van een pompelement is het belangrijk dat de zuiger (1) niet in het pomphuis blijft.

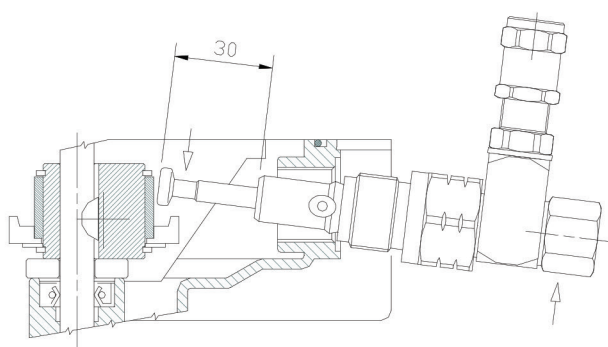
Afbeelding 1



Afbeelding 2



Afbeelding 3



Afbeelding 4

