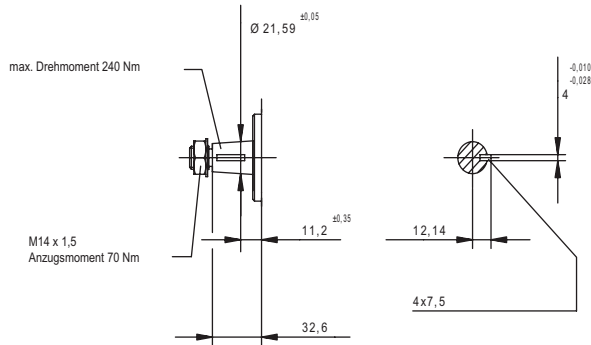


Wellen Polaris 30

Konus 1:8, europäische Norm 83

passend für Frontflansch

E3

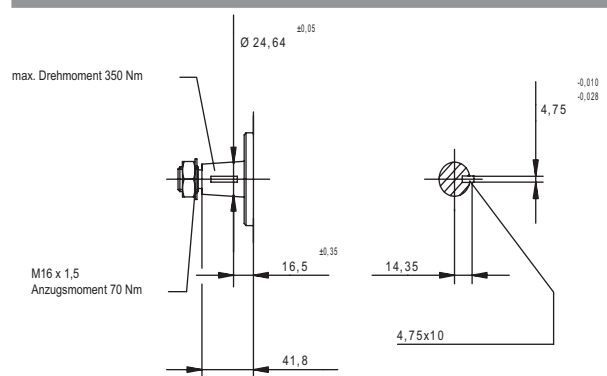


Konus 1:8, europäische Norm 84

passend für Frontflansch

E4

Nicht lieferbar für 22, 27, 34, 38, 43 cm³/U

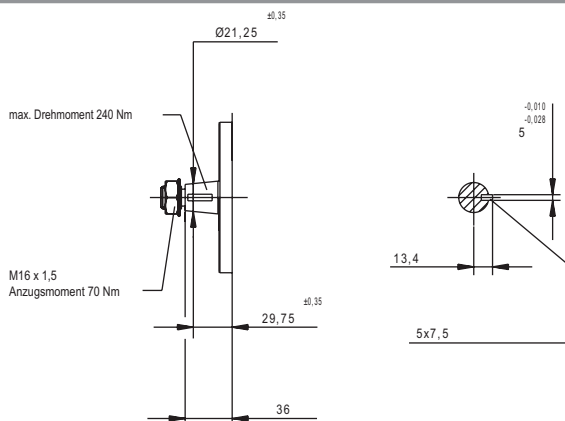


Konus 1:5, deutsche Norm 56

passend für Frontflansch

B3

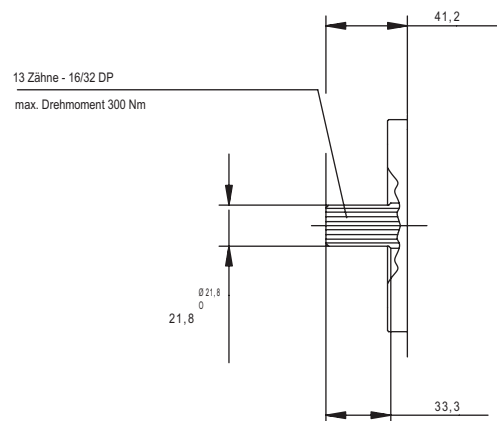
Nicht lieferbar für 61, 73, 82, 90 cm³/U



Zahnwelle SAE B, Z13 04

passend für Frontflansch

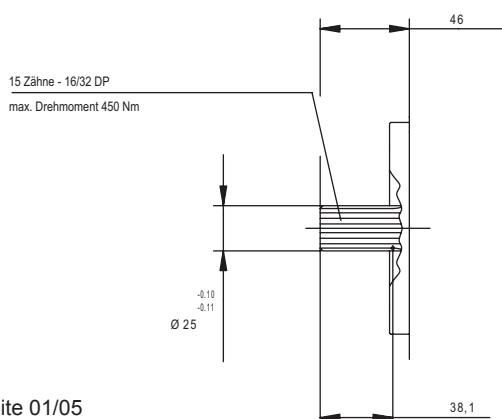
S5



Zahnwelle SAE B-B, Z15 05

passend für Frontflansch

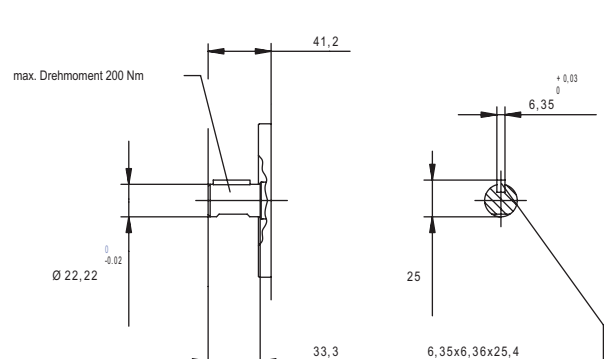
S5



zylindrische Welle SAE A 32

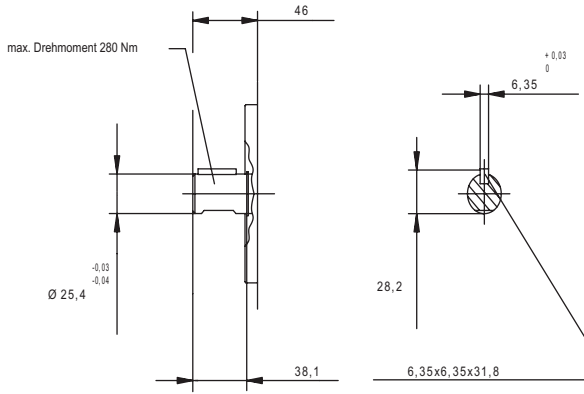
passend für Frontflansch

S5

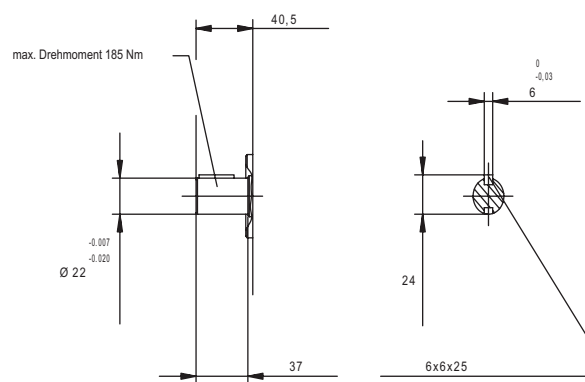


Wellen Polaris 30

| | |
|-----------------------------------|-----------|
| zylindrische Welle SAE B-B | 33 |
| passend für Frontflansch | |
| S5 | |



| | |
|---------------------------|-----------|
| zylindrische Welle | 41 |
| passend für Frontflansch | |
| E3 E4 | |

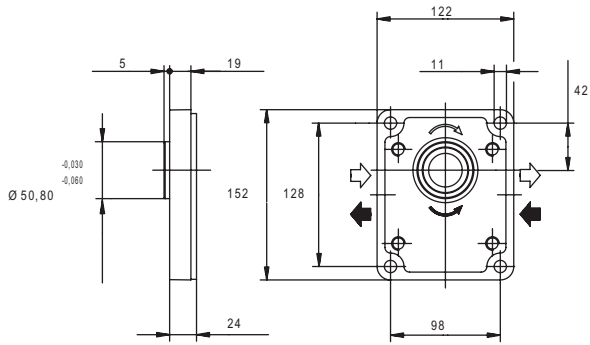


Anschlussflansche Polaris 30

Rechteckflansch

E3

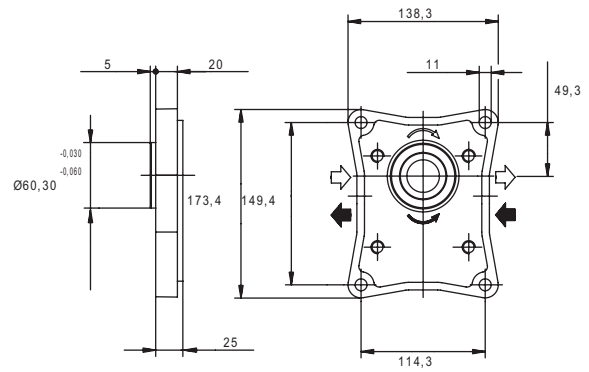
4-Loch, europäische Norm



Rechteckflansch

E4

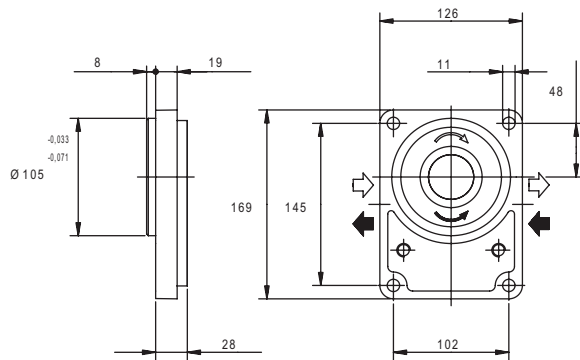
4-Loch, europäische Norm



Rechteckflansch

B3

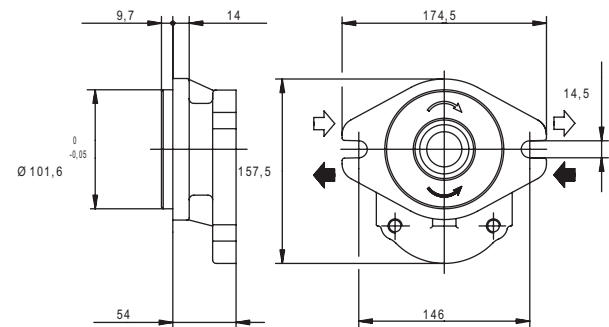
4-Loch, deutsche Norm



SAE B

S5

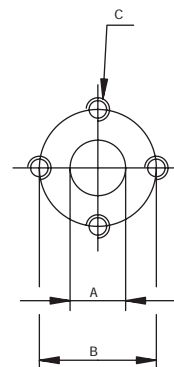
2-Loch



Gehäuseanschlüsse Polaris 30

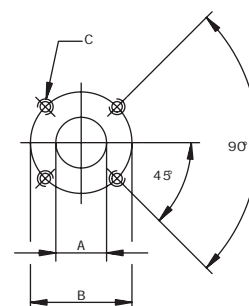
Flanschanschluss europäische Norm

| C (Gewinde/-tiefe) (mm) | A mm | B mm | Typ |
|-------------------------|------|------|-----|
| M8 (18) | 19 | 40 | EB |
| M10 (18) | 27 | 51 | ED |
| M12 (14) | 33 | 62 | EF |



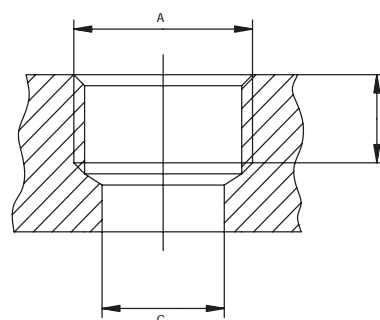
Flanschanschluss deutsche Norm

| C (Gewinde/-tiefe) (mm) | A mm | B mm | Typ |
|-------------------------|------|------|-----|
| M8 (18) | 19 | 55 | BL |
| M8 (18) | 27 | 55 | BM |



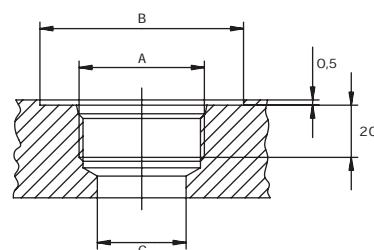
zyl. BSP Einschraubgewinde

| Baugröße | A | B mm | C mm | Typ |
|----------|---------|------|------|-----|
| 1" | G 1 | 22 | 27 | GF |
| 1"-1/4" | G 1-1/4 | 22 | 33 | GG |
| 1"-1/2" | G 1-1/2 | 24 | 38 | GH |



zyl. SAE Einschraubgewinde mit O-Ring Nut

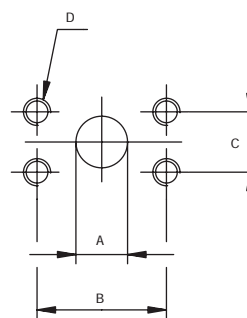
| Baugröße | A | B mm | C mm | Typ |
|----------|-----------------|------|------|-----|
| 5/8" | 1-1/16-12 UN-2B | 41 | 19 | OD |
| 1" | 1-5/16-12 UN-2B | 49 | 27 | OF |
| 1"-1/4" | 1-5/8-12 UN-2B | 58 | 32 | OG |
| 1"-1/2" | 1-7/8-12 UN-2B | 65 | 32 | OH |



Gehäuseanschlüsse Polaris 30

SAE Anschlußflansch J518C (UNC Gewinde)

| Baugröße | D (Gewinde/ -tiefe) (mm) | A mm | B mm | C mm | Typ |
|----------|-----------------------------|------|------|------|-----------|
| 1/2" | M8 (22) | 12,5 | 38,1 | 17,5 | MA |
| 3/4" | M10 (22) | 19 | 47,6 | 22,2 | MB |
| 1" | M10 (22) | 25,4 | 52,4 | 26,2 | MC |
| 1-1/4" | M10 (22) | 30,5 | 58,7 | 30,2 | MD |
| 1-1/2" | M12 (22) | 39,3 | 69,8 | 35,7 | ME |
| 2" | M12 (22) | 51 | 77,8 | 42,9 | MF |



SAE Anschlußflansch J518C (UNC Gewinde)

| Baugröße | D (Gewinde/ -tiefe) (mm) | A mm | B mm | C mm | Typ |
|----------|-----------------------------|------|------|------|-----------|
| 1/2" | 5/16-18 UNC-2B (22) | 12,5 | 38,1 | 17,5 | SA |
| 3/4" | 3/8-16 UNC-2B (22) | 19 | 47,6 | 22,2 | SB |
| 1" | 3/8-16 UNC-2B (22) | 25,4 | 52,4 | 26,2 | SC |
| 1-1/4" | 7/16-16 UNC-2B (22) | 30,5 | 58,7 | 30,2 | SD |
| 1-1/2" | 1/2-13 UNC-2B (22) | 39,3 | 69,8 | 35,7 | SE |
| 2" | 1/2-13 UNC-2B (22) | 51 | 77,8 | 42,9 | SF |

