

MADE IN
EUROPE



OCEAN Wave ≈

La lavadora desengrasante biológica limpia las piezas eficazmente y sin usar disolventes, respetando al operario y el medio ambiente.

Esta nueva generación de máquinas funciona con una solución de limpieza elaborada con surfactantes, que se combina con pastillas de microorganismos que degradan los hidrocarburos.



Solución de limpieza:
BLUELIQUID

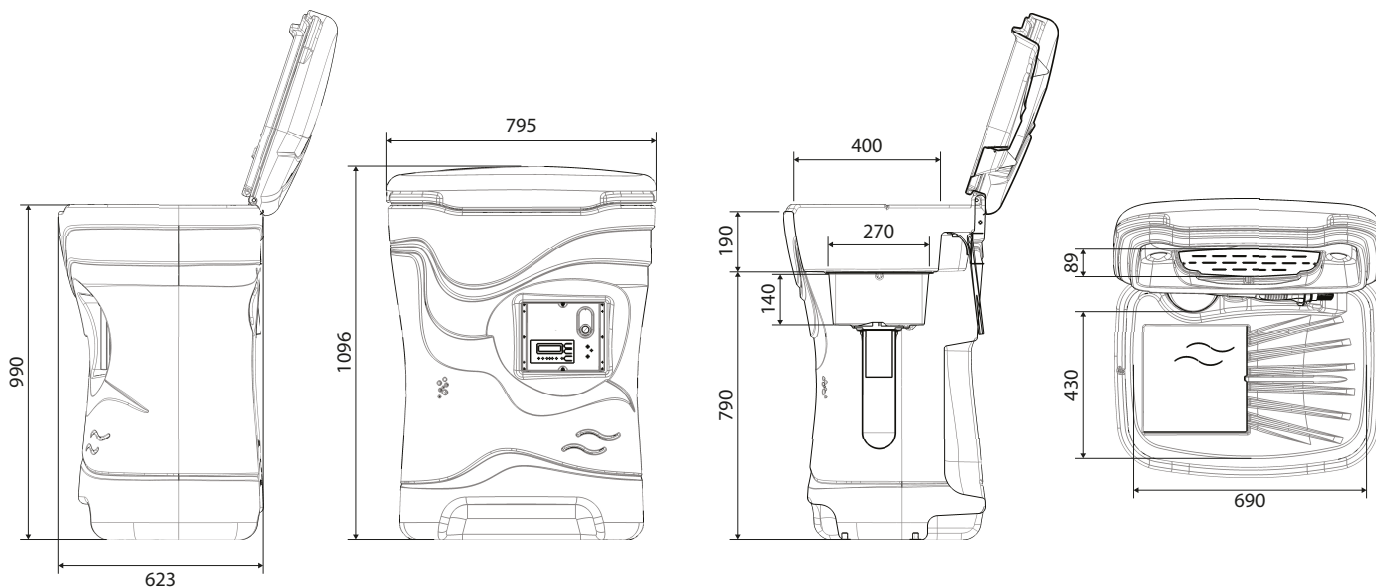


Pastillas de microorganismos:
BLUETABLETS

Características técnicas

Dimensiones de la lavadora	795 x 623 x 1096 mm (con la tapa cerrada)
Dimensiones de la mesa de limpieza	690 x 430 x 190 mm
Peso en vacío	26 kg
Volumen del depósito	60 - 80 litros
Capacidad de remojo	11 litros /dimensiones útiles de la cubeta: 260 x 270 x 140 mm
Caudal de la bomba	1140 litros / H
Potencia de calentamiento	1 KW
Panel eléctrico	160 W/H (en modo ecológico 12 H/día → 25 % de reducción)
Carga útil	80 kg
Temperatura nominal	38 °C (con modo turbo: 43 °C → +50 % de potencia desengrasante)
Material	PEMD
Portaherramientas	Cepillo intercambiable
Filtrado	700 µm (filtro de cesta inoxidable) + 50 µm (filtro tipo calcetín)
Alimentación	230 V ≈

Esquema de la lavadora



Descripción técnica



MÁQUINA COMPACTA

Se integra perfectamente en los talleres



VÁLVULA DE VACIADO

Simplifica el mantenimiento



PANTALLA CON RETROILUMINACIÓN

Da instrucciones de uso al operario



MESA DE LIMPIEZA ERGONÓMICA

Protección de las herramientas de limpieza



MANTENIMIENTO FÁCIL

Panel de conexiones electromecánicas intercambiable sin herramientas



ZONA DE ESCURRIDO

Reposapiezas integrado en la tapa



TAPA HERMÉTICA

Limita la evaporación de la solución



MODO ECOLÓGICO

Minimiza el consumo eléctrico



ZONA DE REMOJO

Permite trabajar en tiempos muertos



MODO TURBO

Aumenta la temperatura y la potencia desengrasante

Vistas 3D



Mesa de limpieza ergonómica



Panel de conexiones eléctricas con retroiluminación e intercambiable sin herramientas



Sistema de vaciado



Zona de remojo