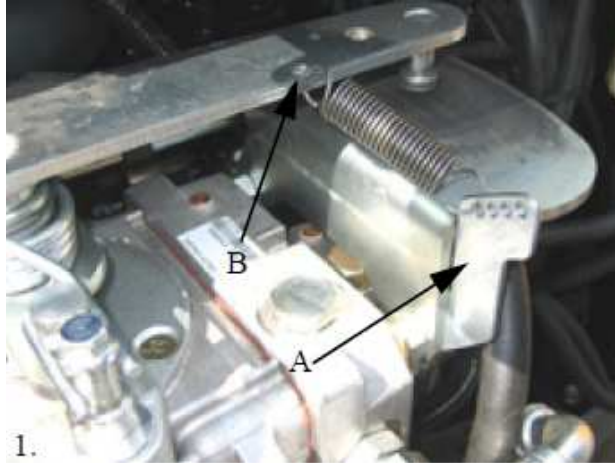


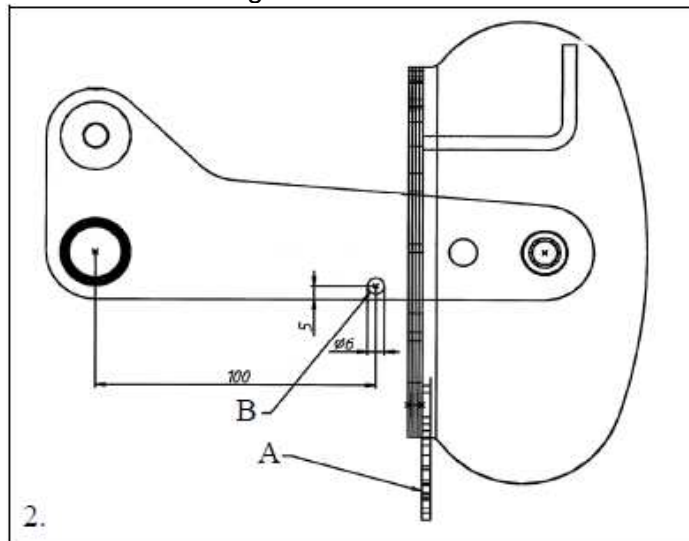
Betrifft: Titan 26H, 26HS und 32H Baujahr 2008 und 2009 Modelle (Art. Nos. 13-7434, 13-7435, 13-7436, 13-7437, 13-7440, 13-7441 and 13-7442)

Sollte es Probleme mit der Rückstellung Hydrostat- Pumpe zur Neutralposition geben, kann folgender Bausatz montiert werden.



1.

Montieren Sie den Haltewinkel (Blech A) mittels der Befestigungsschraube für das Blech Tempomat. Bohren Sie, entsprechend u.a. Skizze, ein zusätzliches Loch in den Hebelarm und hängen Sie die Feder ein.



2.

1135-3561-01 Halteblech

1135-3562-01 Zugfeder

GGP Germany

