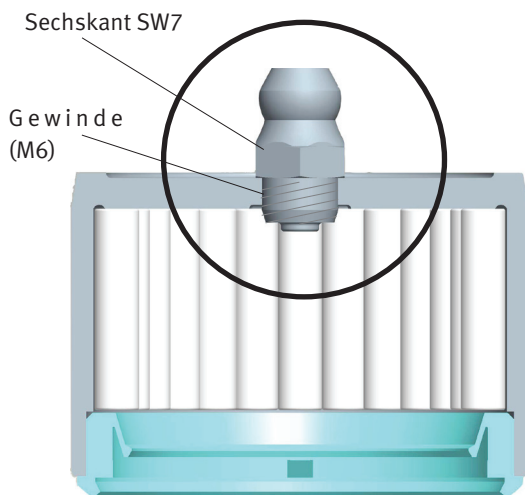



**TECHNISCHE INFO**
**DLS-TINr. 12\_01\_D**

# Schlagnippel ersetzt Schraubnippel bei Büchsenbodenschmierung

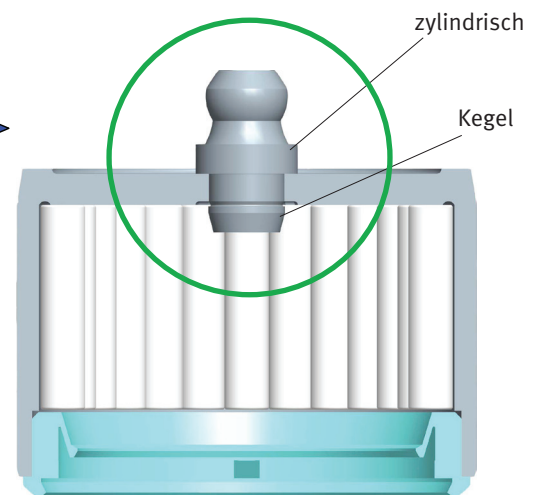
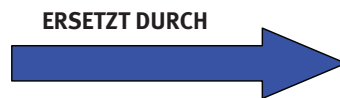
Der Schraubnippel mit **Gewinde (M 6)** für Büchsenbodenschmierung wurde durch einen von GKN Walterscheid entwickelten **Schlagnippel** ersetzt. Auf Grund der neuen Konstruktion wird der Schlagnippel durch Einpressen unlösbar mit der neuen Lagerbüchse verbunden.

**Alte Ausführung**  
Büchse mit Gewinde und Schraubnippel



**Schraubnippel:**  
Bestell-Nr. 043427  
Zeichnungs-Nr. 63.11.02

**Neue Ausführung**  
Büchse mit Rundbohrung und Schlagnippel



**Schlagnippel:**  
Bestell-Nr. 153207  
Zeichnungs-Nr. 63.11.04

Gültig für die Baugrößen:	W	2200 bis 2700	P	300 bis P700
	WWE	2380 bis 2580	PWE	480/580
	WWZ	2380 bis 2580	PWZ	480/580

**Hinweis:** Büchsen bei Kreuzgelenken dürfen nicht einzeln getauscht werden. Bei Austausch ist die komplette Kreuzgarnitur (inkl. Kreuzkörper) zu wechseln!

Für die Montage bzw. Demontage der Büchsen wurden die Sonderwerkzeuge SW41, SW23, SW27 und SW28 konstruktiv überarbeitet und mit entsprechenden Freiräumen zur Aufnahme der Schlagnippel versehen.

Wird der Schlagnippel durch äußere Einflüsse beschädigt, so kann mit Hilfe der Anleitung ADLS\_1202 (Bestell-Nr.: 697043) der Schlagnippel ausgetauscht werden.