**Teknik Özellikler (Specifications)**

Çalışma Sıcaklığı (Operating Temperature)	-25 °C to +55 °C
Çalışma Voltajı (Operating Voltage)	12 - 24 V
Maksimum Yük (Maximum Load)	16 A (12 V) - 8 A (24 V)
Konnektör (Connector)	6 x 6.3 mm Piriç Konnektör (6x6.3 mm Brass Connectors)
Montaj (Mounting)	Panel Montajı (Panel Mounting)
Anahtarlama (Switching)	3 Pozisyon (3 Positions)
Markalama (Marking)	Markalama Yapılmamıştır. (No Marking.)

**Tanımlama (Description)**

\* "Sinyal Anahtarı" olarak tanımlanmaktadır.

(Description is "Signal Switch".)

\*Kolay montaj sağlamaktadır.

(Provides easy mounting.)

\*OEM referans numaraları için lütfen firmamıza başvurunuz.

(For OEM references please contact with our company.)

\*Müşterilerimizin talebi üzerine özel markalama işlemi yapılabilmektedir.

(Special marking process can be done at the request of our customers.)

\*Lazer, inkjet, tampon ve kalıp markalaması olmak üzere 4 farklı markalama çeşidi mevcuttur.

(There are 4 different marking types: laser, inkjet, pad and mold marking.)

**Özel Markalama Min. Şipariş Adetleri (Min. Order Quantities For Special Marking)**

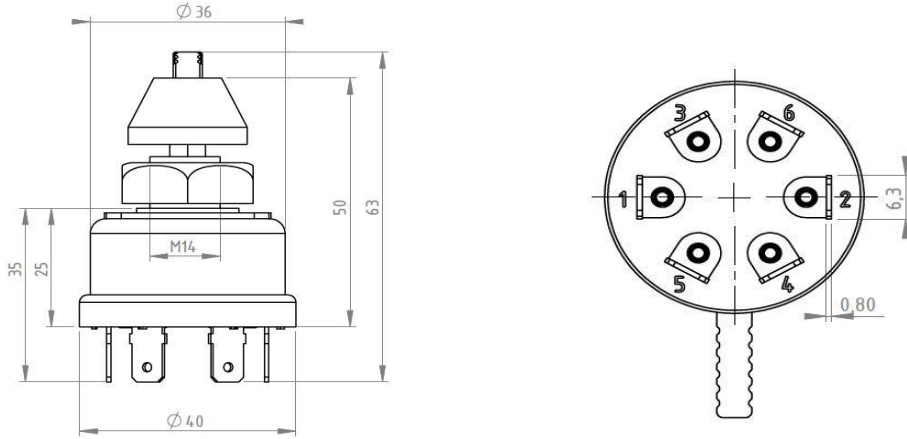
\*Lazer Markalaması (Laser Marking) : 1.000 Adet (Pcs)

\*İnkjet Markalaması (Inkjet Marking) : 250 Adet (Pcs)

**Teknik Çizim (Technical Drawing)**

\*Ölçüler milimetre cinsindedir.

(Dimensions in millimeters)

**Elektrik Diyagramı (Electrical Diagram)**

	1 BESLEME (FEED)	2 BESLEME (FEED)	3 SOL ÖN (FRONT LEFT)	4 SOL ARKA (BACK LEFT)	5 SAĞ ÖN (FRONT RIGHT)	6 SAĞ ARKA (BACK RIGHT)
SOL (LEFT)	▲					
0	▲					
SAĞ (RIGHT)	▲					

**Şirket Websitesi (Company Website)**

<http://dengeautomotive.com/>

A:İnönü Mahallesi Gebze Plastikçiler OSB 12. Cadde No:2/1-2

Gebze / Kocaeli / Turkey

T:0090 262 751 39 46 Fax: 0090 262 751 49 47

M:info@dengeplastik.com.tr

www.dengeautomotive.com



Management System  
ISO 9001:2015  
ISO 14001:2015  
ISO 45001:2018  
www.tuv.com  
ID: 5000017626

\*Sistemi devreye alırken bu belgeyi kullanmayınız.

(Do not use this document to operate the system.)