

MATABI

ES - Gracias por confiar en nosotros. Por favor, lea detenidamente esta hoja de instrucciones antes de usar el equipo.

FR - Merci de la confiance que vous nous témoignez et nous vous invitons à lire attentivement la feuille d'instructions avant l'utilisation de l'appareil.

EN - Thanking you for the trust placed in us. Please, read this instruction sheet carefully before using the sprayer.

PT - Obrigado por confiar em nós. Por favor, leia atentamente esta folha de instruções antes de usar o equipamento.

DE - Wir danken Ihnen für Ihr Vertrauen. Bitte lesen Sie diese Anweisung sorgfältig, bevor Sie das Gerät einsetzen.

IT - Grazie della fiducia riposta nella nostra azienda. Si prega di leggere attentamente il presente foglio di istruzioni prima di utilizzare l'attrezzatura.

NL - Dank u wel voor het in ons gestelde vertrouwen. Gelieve dit blad aandachtig door te lezen alvorens de uitrusting te gebruiken.

SV - Tack för ert förtroende. Läs noggrant igenom dessa anvisningar före användning av utrustningen.

DA - Vi takker for den tillid, som De har vist os. De anmodes venligst om nøje at gennemlæse den vedlagte brugsvejledning, før De tager udstyret i brug.

FI - Kiitos tuotteitamme kohtaan osoittamastasi luottamuksesta. Ole hyvä ja lue huolellisesti tämä käyttöohje ennen laitteen käyttöä.

AR - شكراً لثقتك بنا من فضلك. اقرأ نشرة تعليمات الاستخدام باهتمام ودقة قبل استعمال الجهاز.

EL - Σας ευχαριστούμε που μας εμπιστεύεστε. Σας παρακαλούμε να διαβάσετε προσεχτικά αυτή τη σελίδα οδηγιών πριν χρησιμοποιήσετε τον εξοπλισμό.

RU - Спасибо за ваше доверие к нам. Пожалуйста, внимательно прочтите данный лист с инструкциями до использования оборудования.

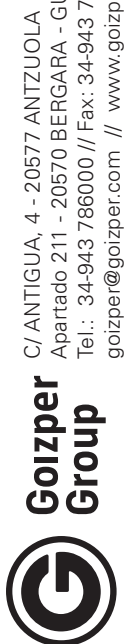
TR - Bize güvendiğiniz için teşekkür ederiz. Lütfen cihazı kullanmadan önce bu yazıyı dikkatlice okuyunuz.

RO - Multumim pentru încrederea acordată. Vă rugăm să citiți cu atenție aceste instrucțiuni înainte de a utiliza aparatul.

Mod. EXTINTOR



Ref. 8.39.08.202



C/ ANTIGUA, 4 - 20577 ANTIZUOLA
Apartado 211 - 20570 BERGARA - GUIPUZCOA - SPAIN
Tel.: 34-943 786000 // Fax: 34-943 766008
goizper@goizper.com // www.goizper.com

Management System ISO 9001:2008
www.tuv.com ID 009100695

3/15

ES	FR	EN	PT	DE	IT	NL	SV	DA	FI	EXTINTOR
PESO NETO	POIDS NET	NET WEIGHT	PESO LÍQUIDO	NETTOGEWICHT	PESO NETTO	NETTOGEWICHT	NETTOWIKT	NETTOVÆGT	NETTOPAINO	9,25 Kgs. - 7 Lbs
PESO BRUTO	POIDS BRUT	GROSS WEIGHT	PESO BRUTO	BRUTTOGEWICHT	PESO BRUTO	BRUTOGEWICHT	BRUTTOWIKT	BRUTTOVÆGT	BRUTTOPAINO	3,84 Kgs. - 8,42 Lbs.
VOLUMEN POR LITRO	VOLUME PAR LITRE	VOLUME PER LITER	VOLUME POR UNIDADE	VOLUMEN PRO STÜCK	VOLUME PER LITRA	VOLUME PER LITRE	VOLUME PER LITR	VOLUME PR. ENHED	VOLUME PER LITRÄLÄMÄ	0,05 m³
MEDIDAS DE BARRILETA	MESURES DES BARILLES	MEASURES OF BARRELS	MEDIDAS DE BARRILHAS	MÄSSNINGAR AV KÄNNIS	MISURE DI BARRILETTA	MÄTTNINGAR AV KÄNNIS	MÄTTNINGAR AV KÄNNIS	MÄTTNINGAR AV KÄNNIS	MÄTTNINGAR AV KÄNNIS	44 x 19 x 60 cm. - 17" x 7,4" x 23"
UNIDADES	UNIDADES	UNITS	UNIDADES	STÜCKE	UNITS	UNITS	UNITS	ENHEDER	KÄNNIS	20
CAUDA POR BOMBADA	DEBIT PAR METRE CUBE	FLOW PER STROKE	CAUDA POR BOMBADA	FÖRRENINGEN PRO HUG	FLUSSO PER PAMPA	FLUSSO PER PAMPA	FLUSSO PER PAMPA	KAPACITET PR. PUMPESLAG	KAPACITET PR. PUMPESLAG	120 cc.
MÁXIMO ALCAJE VERTICAL	POURTE MAXIMALE VERTICALE	MAXIMUM VERTICAL RANGE	MÁXIMO ALCAJE VERTICAL	GRÖSSTRECKENHÖHE	MASSE PER SPÄTLEN	MASSE PER SPÄTLEN	MASSE PER SPÄTLEN	KAPACITET PR. PUMPESLAG	KAPACITET PR. PUMPESLAG	7m. - 27'5"
MÁXIMO ALCAJE HORIZONTAL	POURTE MAXIMALE HORIZONTALE	MAXIMUM HORIZONTAL RANGE	MÁXIMO ALCAJE HORIZONTAL	GRÖSSTRECKENHÖHE	MASSE PER SPÄTLEN	MASSE PER SPÄTLEN	MASSE PER SPÄTLEN	KAPACITET PR. PUMPESLAG	KAPACITET PR. PUMPESLAG	12m. - 47'0"
LONGITUD LANCIA	LONGUEUR LANCE	LAUNCH LENGTH	LONGITUD LANCIA	LANZENS LÄNGE	LUNGHÉZZA LANCIA	LUNGHÉZZA LANCIA	LUNGHÉZZA LANCIA	LÄNGD SLAGMUNSTYCKE	LÄNGD SLAGMUNSTYCKE	0,70-1,05 m. - 27"-41"
LONGITUD MANGERA	LONGUEUR MANGÈRE	HOSE LENGTH	LONGITUD MANGERA	SCHLAUCHLÄNGE	LUNGHÉZZA TUBO FLESSIBILE	LUNGHÉZZA TUBO FLESSIBILE	LUNGHÉZZA TUBO FLESSIBILE	LÄNGD SLAG	LÄNGD SLAG	1,50 m. - 58"
ANCHO CORREA	LARGUEUR COURROIE	STRAP LENGTH	ANCHO CORREA	GÜRTELNÄHE	LUNGHÉZZA CINGHIA	LUNGHÉZZA CINGHIA	LUNGHÉZZA CINGHIA	LÄNGD REM	LÄNGD REM	90 cm. - 35"
ANCHO BOCA	LARGUEUR BOUCHE	WIDTH OF FILLER	ANCHO BOCA	QUARTBREITE	LARGHEZZA BOCCA	LARGHEZZA BOCCA	LARGHEZZA BOCCA	BREDE RÄMME	BREDE RÄMME	5 cm. - 2"
LENGUO	PROFONDÉZ	SOLE O	LENGUO	BEHALTENHAUT	PROFONDÉZ	PROFONDÉZ	PROFONDÉZ	BREDE RÄMME	BREDE RÄMME	10,2 cm. - 4"
CAPACIDAD DEPÓSITO	CAPACITÉ DU RÉSERVOIR	TANK CAPACITY	CAPACIDAD DEPÓSITO	BEHALTENHAUT	CAPACITÄT SERBATOIO	CAPACITÄT SERBATOIO	CAPACITÄT SERBATOIO	KAPACITET TANK	KAPACITÄT TANK	17,5 L. - 4,7 us Gals.
CÓDIGO	CODE	CODE	CÓDIGO	CODE	CODE	CODE	CODE	KODE	KODE	8.39.08.906
1 BAR APROX.	1 BAR APPROX.	1 BAR APPROX.	1 BAR APROX.	1 BAR	1 BAR	1 BAR	1 BAR	1 BAR	1 BAR	1 ATS - 14 psi

CARACTERÍSTICAS TÉCNICAS / TECHNICAL CHARACTERISTICS / CARACTERÍSTICAS TÉCNICAS / CARACTERÍSTICAS TÉCNICAS / TECHNISCHE MERKMALE / CARATTERISTICHE TECNICHE / TECHNISCHE GEGEVENS / TEKNISKA EGENSKAPER / TEKNISKE DATA / TEKNISSET OMINAISUUDET

EL - ΔΟΧΕΙΟ
Χωρητικότητα 17,5 l
Υλικό πολυαιθυλένιο
Κίτρινο χρώμα
Διαστάσις 38 x 20 x 49,7 cm.
Καθαρό βάρος: 1,7 kg
Μεικτό βάρος: 2 kg

RU - БАК
Емкость: 17,5 л
Материал: полиуретан
Цвет: желтый
Размеры: 38 x 20 x 49,7 cm.
Вес нетто: 1,7 кг
Вес брутто: 2 кг

TR - HAZNE
Kapasite 17,5 Lt
Poliyetilen malzeme
Sarı renk
Ölçüler: 38 x 20 x 49,7 cm.
Net ağırlık: 1,7 kg
Brüt ağırlık: 2 kg

RO - REZERVOR
Capacitate 17,5 l
Material polietilenă
Culoare galbenă
Dimensiuni 38 x 20 x 49,7 cm.
Greutate netă: 1,7 kg
Greutate brută: 2 kg

NL - TANK
Inhoud 17,5 l.
Polyethyleen materiaal
Geelkleurig
Afmetingen 38 x 20 x 49,7 cm.
Nettogewicht: 1,7 kg.
Brutogewicht: 2 kg.

SV - TANK
Kapacitet 17,5 l
Material Polyetylen
Färg gul
Mått 38 x 20 x 49,7 cm.
Nettovikt: 1,7 kg.
Bruttovikt: 2 kg.

DA - BEHOLDER
Kapacitet: 17,5 l.
Polyetylen
Farve: Gul
Mål: 38 x 20 x 49,7 cm.
Nettovægt: 1,7 kg.
Bruttovægt: 2 kg.

FI - SÄILIÖ
Tilavuus: 17,5 l
Materiaali: polyeteeni
Väri: keltainen
Mitat: 38 x 20 x 49,7 cm
Nettopaino: 1,7 kg
Bruttopaino: 2 kg

AR - الخزان
سعة 17,50 لتر
مصنوع من بوليثيلين البولي
اللون: أصفر
القياس: 38x20x49,7 سم
الوزن الصافي: 1,7 كغ
الوزن الاجمالي: 2 كغ

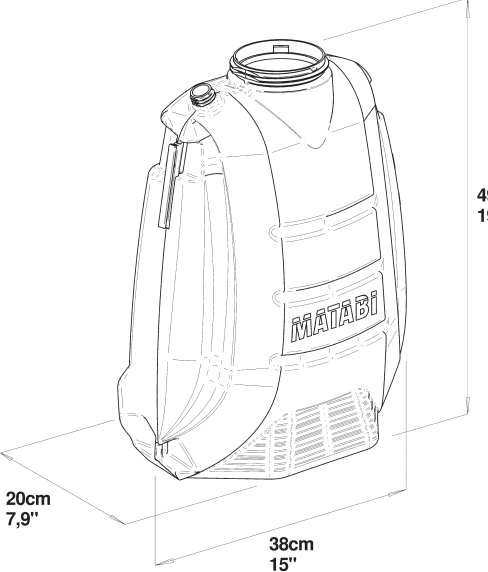
SV - BEHÄLTAR
Inhalt 17,5 l.
Material: polyätylen
Colour: yellow
Size: 38 x 20 x 49,7 cm.
Net weight: 1,7 kg.
Gross weight: 2 kg.

IT - SERBATOIO
Capacità 17,5 l.
Materiale polietilene
Colore giallo
Misure: 38 x 20 x 49,7 cm.
Peso netto: 1,7 Kg.
Peso lordo: 2 Kg.

PT - DEPÓSITO
Capacidade 17,5 l.
Material polietileno
Cor amarela
Medidas: 38 x 20 x 49,7 cm.
Peso líquido: 1,7 Kg.
Peso bruto: 2 Kg.

FR - RESERVOIR
Capacité 17,5 l.
Matériel polyéthylène
Couleur: jaune
Mesures: 38 x 20 x 49,7 cm.
Poids net: 1,7 Kg.
Poids brut: 2 Kg.

DE - BEHÄLTAR
Inhalt 17,5 l.
Werkstoff: Polyäthylen
Farbe: Gelb
Masse 38 x 20 x 49,7 cm.
Nettogewicht: 1,7 kg
Bruttogewicht: 2 kg



DA - LANSE
Hydrosystem med dobbelt effekt. Forkromret messing.
Kapacitet: 120 cc. pr. pumpe slag.
Bruttovægt uden slange: 1,20 Kg.
Nettovægt uden slange: 1 Kg. (Kode: 8.39.08.901)

FI - TYKKI
Hidronet-tyyppinen, kaksitoiminen, kromattu messinki
Virtaama: 120 cc joka männäiskulla
Bruttopaino ilman letkua: 1,20 kg
Nettopaino ilman letkua: 1 kg (numero 8.39.08.901)

AR - القاذف/ذراع الرش
نظام هيدرونتيما، مزدوج الفعالية، مصنوع من النحاس المصقول بالكروم
معدل تدفق المياه من القوفة: 120 سنتيمتر مكعب لكل حقنة
الوزن الاجمالي بدون الخرطوم: 1,20 كغ
(8.39.08.901 كود) (الوزن الصافي للخرطوم: 1 كغ)

EL - ΚΟΝΤΑΡΗ
Σύστημα υδρόνετα διπλής ενέργειας. Επχρωματωμένο ορείχαλκο.
Ροή: 120 cc. ανά εμβολισμό.
Μεικτό βάρος χωρίς μάνικα: 1,20 Kgs.
Καθαρό βάρος χωρίς μάνικα: 1 Kgs. (Κωδικός 8.39.08.901)

RU - БРАНДСПОЙТ
Система «Идρονет» двойного действия. Хромированная латунь.
Выходной поток: 120 см3 на ход поршня.
Вес брутто без шланга: 1,20 кг.
Вес нетто без шланга: 1 кг. (Код 8.39.08.901)

TR - PÜSKÜRTÜCÜ
Çift etkili hidropet sistem. Kromlu pirinç.
Debi: her pompalama için 120 cc. Hortumsuz brüt ağırlık 1,20 Kg.
Hortumsuz net ağırlık 1 Kg. (Kod 8.39.08.901)

RO - LANCEA
Sistem cu pârghie cu efect dublu. Bronz cromat.
Debit: 120 cc. pe fiecare cursă.
Greutate brută fără furtun 1,20 Kg.
Greutate netă fără furtun 1 Kg. (Cod 8.39.08.901)

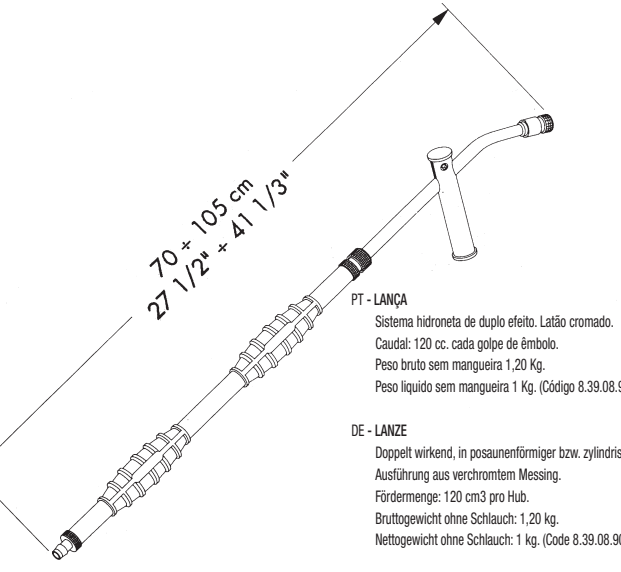
DE - BEHÄLTAR
Inhalt 17,5 l.
Werkstoff: Polyäthylen
Farbe: Gelb
Masse 38 x 20 x 49,7 cm.
Nettogewicht: 1,7 kg
Bruttogewicht: 2 kg

IT - SERBATOIO
Capacità 17,5 l.
Materiale polietilene
Colore giallo
Misure: 38 x 20 x 49,7 cm.
Peso netto: 1,7 Kg.
Peso lordo: 2 Kg.

FR - RESERVOIR
Capacité 17,5 l.
Matériel polyéthylène
Couleur: jaune
Mesures: 38 x 20 x 49,7 cm.
Poids net: 1,7 Kg.
Poids brut: 2 Kg.

PT - DEPÓSITO
Capacidade 17,5 l.
Material polietileno
Cor amarela
Medidas: 38 x 20 x 49,7 cm.
Peso líquido: 1,7 Kg.
Peso bruto: 2 Kg.

SV - BEHÄLTAR
Inhalt 17,5 l.
Werkstoff: Polyäthylen
Farbe: Gelb
Masse 38 x 20 x 49,7 cm.
Nettogewicht: 1,7 kg
Bruttogewicht: 2 kg

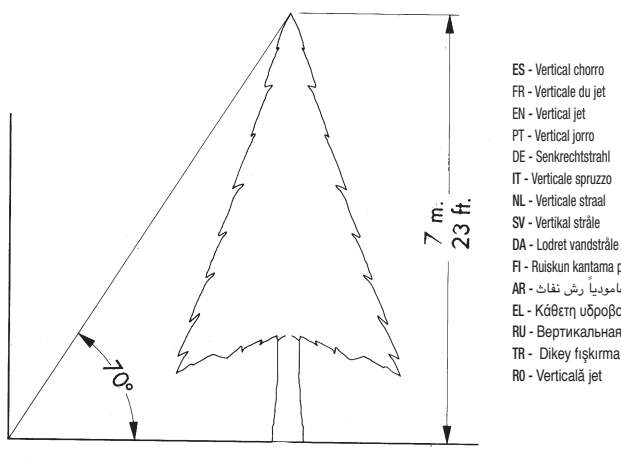


ES - LANZA
Sistema hidroneta de doble efecto. Latón cromado.
Caudal: 120 cc. por embolada.
Peso Bruto sin manguera 1,20 Kgs.
Peso neto sin manguera 1 Kgs. (Código 8.39.08.901)

FR - LANCE
Système hydronette double effet. Laiton chromé.
Débit 120 cc. par va-et-vient du piston.
Poids brut sans tuyau 1,20 Kg.
Poids net sans tuyau 1 Kg. (Code 8.39.08.901)

EN - LANCE
Double action system hydronette. Chrome-plated brass.
Flow-rate: 120 c.c. per stroke.
Gross weight without hose 1,20 Kg.
Net weight without hose 1 Kg. (Code 8.39.08.901)

PT - LANÇA
Sistema hidroneta de duplo efeito. Latão cromado.
Caudal: 120 cc. cada golpe de êmbolo.
Peso Bruto sem mangueira 1,20 Kg.
Peso líquido sem mangueira 1 Kg. (Código 8.39.08.901)



ES - Vertical chorro
FR - Verticale du jet
EN - Vertical jet
PT - Vertical jorro
DE - Senkrechtstrahl
IT - Verticale spruzzo
NL - Verticale straal
SV - Vertikal stråle
DA - Lodret vandstråle
FI - Ruiskun kantama pystysuunnassa
AR - عمودياً ريش نفاثات
EL - Κάθετη υδροβολή
RU - Вертикальная струя
TR - Dikey fıskırma
RO - Verticală jet

ES - Horizontal chorro
FR - Horizontale du jet
EN - Horizontal jet
PT - Horizontal jorro
DE - Waagrechtstrahl
IT - Orizzontale spruzzo
NL - Horizontale straal
SV - Horisontell stråle

DA - Vandret vandstråle
FI - Ruiskun kantama vaakatasossa
AR - أفقياً ريش نفاثات
EL - Οριζόντια υδροβολή
RU - Пульверизация струя
TR - Yatay fıskırma
RO - Orizontală jet

ES - Pulverización
FR - Pulvérisation
EN - Spray
PT - Pulverização
DE - Sprühung
IT - Polverizzazione
NL - Verstuiwing
SV - Sprejning

DA - Sprøjtning
FI - Sumuttaminen
AR - رش رذاذى
EL - Ψεκασμός
RU - Пульверизация
TR - Püskürtme
RO - Pulverizare

ALCANCES EXTINTOR / PORTÉE EXTINGTEUR / EXTINGUISHER RANGE / ALCANÇOS EXTINTOR / SPRÜHWEITEN / DISTANZE GETTO ESTINTORE / BEREIK VAN DE BLANDBLUSSER / RÄCKVIDD BRANDSLÄCKARE / SLUKKERENS RÆKKEVIDDE / SAMMUTTIMEN KANTAMA / المدى تغطية مطفاة الحريق / ΑΚΤΙΝΑ ΔΡΑΣΗΣ ΨΕΚΑΣΤΗΡΑ ΠΥΡΟΣΒΕΣΗΣ / ДАЛЬНОБОЙНОСТЬ СТРУИ ОГНЕУШИТЕЛЯ / YANGIN SÖNDÜRÜCÜ ERİŞİM MESAFELERİ / RAZĂ DE ACȚIUNE EXTINGTOR

1 CARACTERÍSTICAS

El equipo se compone de una bomba de lanzamiento construida en latón cromado, un depósito de 17,5 l. y una manguera anti-plegüe.

a) BOMBA

La bomba metálica es de doble efecto, tipo hidroneta, con empuñaduras de agarre de material plástico.

La boquilla de salida es regulable (datos de alcance a pulverización y a chorro en pág. 3). En el caso de chorro, que corresponde a la boquilla apretada hasta el tope, se obtienen distancias de lanzamiento de hasta 12 m. horizontal y 7 m. de altura. En el segundo caso que corresponde a la boquilla aflojada se obtiene una gruesa pulverización, apropiada para la extinción a corta distancia.

El caudal de salida es de 120 cc. por embolada.

Las válvulas de la bomba consisten en dos bolas de acero inoxidable. La bola correspondiente a la válvula de aspiración dispone de un muelle que retiene la bomba siempre en posición de cierre salvo en el momento de la aspiración con lo que el depósito no se vaciará cuando la lanza se coloca por debajo del nivel de líquido del depósito. La bomba es de fácil reparación y mantenimiento, no siendo necesarias herramientas especiales.

b) DEPÓSITO

El depósito es de material plástico de alta resistencia, su color es amarillo para facilitar su identificación entre la vegetación.

La tapa va roscada y dispone de una junta de estanqueidad así como una válvula que permite la entrada de aire, pero evita el vaciado del depósito.

La tapa va unida al filtro por un hilo de nylon, para evitar su pérdida. En un lateral de la parte superior del depósito lleva una pinza para la lanza para facilitar el transporte y permitir que el operario pueda utilizar ambas manos cuando sea conveniente.

c) MANGUERA

Manguera anti-plegüe para evitar obstrucciones en el uso. En el extremo que va en el interior del depósito acaba en un contrapeso, que garantiza el uso total del contenido del depósito evitando una posible obstrucción.

PUESTA EN MARCHA

1) Montaje extintor-depósito.

Introducir la manguera por su correspondiente orificio en la parte superior del depósito, asegurándose de que el contrapeso llegue al fondo del depósito. Ajustar el casquillo en el interior del saliente roscado y rosca la tuerca sobre el casquillo, asegurándose de que la junta quede bien apoyada.

2) Llenado.

Quitar la tapa del depósito y llenar de agua.

3) Funcionamiento.

Ajustar el depósito a la espalda por medio de las dos correas. Accionar el aparato, teniéndolo apuntado hacia arriba para que la bomba cebe. Al cabo de dos o tres emboladas empezará a fluir el líquido. Regular la boquilla (264) hasta conseguir la pulverización deseada.

MANTENIMIENTO

1) Limpie el aparato y sus circuitos de líquido, incluido el filtro, cada vez que termine su jornada de trabajo.

2) Obstrucción de la boquilla (264). Con chorro de agua o elementos no metálicos, limpiar la boquilla.

3) Filtro sucio. Limpiarlo.

4) El interior de la tuerca (812), va lleno de grasa consistente. Para asegurar un buen engrase del émbolo, apriete de vez en cuando media vuelta a la tuerca (812) y reponga la grasa.

1 CARACTÉRISTIQUES

L'équipement est composé par une pompe de lancement en laiton chromé, un réservoir de 17,5 l. et un tuyau anti pli.

a) POMPE

Pompe métallique à double effet, type hydronette, avec poignées en matériel plastique.

Buse de sortie réglable (voir données de portée de la pulvérisation et du jet, page 3). Lorsque le jet correspond à la buse serrée à fond, on obtient des distances allant jusqu'à 12 m horizontalement et 7 m en hauteur. Lorsque la buse est desserrée, on obtient une grosse pulvérisation, appropriée pour l'extinction à courte distance.

Le débit de sortie est de 120 cc par va-et-vient de piston.

Les soupapes de la pompe sont composées par deux boules en acier inoxydable. La boule correspondant à la soupape d'aspiration est munie d'un ressort qui retient toujours le pompe dans la position de fermeture, sauf au moment de l'aspiration. Donc le réservoir ne va pas se vider lorsque la lance va se trouver au-dessous du niveau de liquide du réservoir. Cette pompe est facilement réparable et d'un entretien simple, sans outils spéciaux.

b) RÉSERVOIR

Réservoir en plastique de haute résistance, de couleur jaune, pour permettre de l'identifier entre la végétation.

Couvercle vissé, muni d'un joint d'étanchéité et d'une soupape, permettant l'entrée de l'air et évitant la vidange du réservoir.

Le couvercle est uni au filtre par un fil en nylon, pour éviter sa perte. Sur un côté de la partie supérieure du réservoir, il porte une pince pour la lance afin de faciliter le transport et de permettre que l'opérateur puisse utiliser les deux mains lorsqu'il conviendra.

c) TUYAU

Tuyau anti pli pour éviter des obstructions dans l'usage. L'extrémité qui va à l'intérieur du réservoir se termine avec un contre-poids, qui garantit l'utilisation totale du contenu du réservoir, en évitant une éventuelle obstruction.

1 CARACTERISTICI

Dispozitivul este alcătuit dintr-o pompă de lansare fabricată din bronz cromat, un depozit de 17,5 l și un furtun anti-îndoire.

a) POMPA

Pompa din metal este de efect dublu, tip părghie, cu mânere de prindere din plastic.

Gura de evacuare este reglabilă (datele razei de pulverizare și a jetului la pag. 3). În cazul jetului, cu duza înfiletată până la capăt, se obțin distanțe de lansare de până la 12 m în orizontală și de 7 m în înălțime.Pentru al doilea caz, corespunzător duzei deschise, se obține o pulverizare groasă, recomandată pentru stingeri la distanțe mici.

Debitul de evacuare este de 120cc pentru fiecare jet.

Valvele pompei sunt alcătuite din două bile de oțel inoxidabil. Bila corespunzătoare valvei de aspirare este prevăzută cu un arc care reține pompa întotdeauna pe poziția de închidere, exceptând cazurile în care se produce aspirarea, moment în care bazinul nu se va golî atunci când lancea este situată sub nivelul lichidului din depozit. Pompa se repară și se întreține ușor, fără a fi necesare ustensile speciale.

b) REZERVORUL

Rezervorul este construit din plastic foarte rezistent, de culoare galbenă pentru o identificare ușoară între vegetație.

Capacul este înfiletat și este prevăzută cu o garnitură care asigură etanșeitatea, precum și cu o valvă care permite intrarea aerului, însă care evită golirea rezervorului.

Capacul este legat de filtru printr-un fir de nailon, pentru a nu se pierde. Într-una din părțile de sus ale rezervorului există o clemă pentru lance, pentru a ușura transportul și permite ca utilizatorul să poată folosi ambele mâini atunci când este necesar.

c) FURTUNUL

Furtun anti-îndoire pentru a evita obstrucțiuni în timpul utilizării. La capătul care duce în interiorul rezervorului este instalată o contragreutate, care asigură utilizarea totală a conținutului din rezervor, evitându-se astfel o posibilă obturare.

2 ASAMBLARE

1) Montare extintor-rezervor.

Introduceți furtunul prin orificiul corespunzător în partea de sus a rezervorului, asigurându-vă că respectiva contragreutate atinge fundul rezervorului. Reglați inelul în interiorul proeminenței cu filet și înfiletați piulița pe inel, asigurând fixarea corectă a garniturii.

2) Umplerea.

Scoateți capacul rezervorului și umpleți-l cu apă.

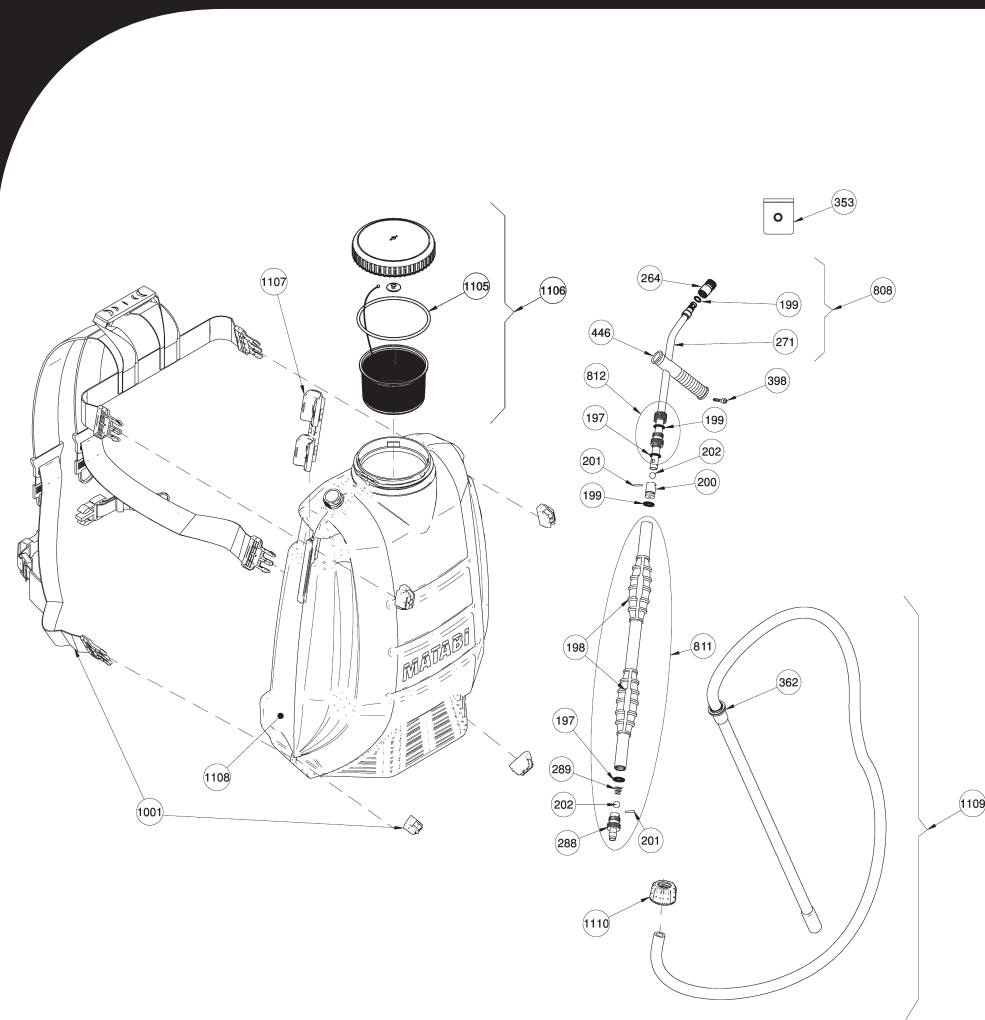
3) Funcționare.

Reglați-vă rezervorul pe spate cu ajutorul celor două chingi. Acționați aparatul, orientându-l în sus pentru ca pompa să se alimenteze. După două sau trei curse va începe să curgă lichid.

Reglați duza de ieșire (264) până veți obține gradul de pulverizare dorit.

3 ÎNTREȚINERE

- 1) Curățați aparatul și conductele prin care trece lichidul, inclusiv filtrul, după terminarea fiecărei zile de lucru.
- 2) Înfundarea duzei (264). Curățați duza lăncii cu jet de apă sau elemente non-metalice.
- 3) Filtru murdar. Curățați-l.
- 4) Interiorul piuliței (812); este umplut cu lubrifianț consistent. Pentru a asigura o bună gresare a pistonului, strângeți din când în când piulița pe jumătate (812) și completați lubrifianțul.



ES - EXTINTOR FORESTAL, fabricado según especificaciones de organismos oficiales.

FR - EXTINCTEUR FORESTIER, fabriqué suivant les spécifications des organismes officiels.

EN - FOREST FIRE EXTINGUISHER, manufactured according to the specifications established by official bodies.

NL - BOSBRANDBLUSSER, gefabriceerd volgens de voorschriften van officiële instanties.

PT - ESTINTOR FLORESTAL, fabricado segundo especificações de organismos oficiais.

DE - FORSTFEUERLÖSCHER, hergestellt nach den Spezifikationen öffentlicher Prüfinstitute.

IT - ESTINTORE FORESTALE, fabbricato in base alle specifiche di organismi ufficiali.

NL - BOSBRANDBLUSSER, gefabriceerd volgens de voorschriften van officiële instanties.

SV - SKOGSBRANDSLÄCKARE, tillverkad i enlighet med föreskrifter från officiella organ.

DA - BRANDSLUKKER TIL SKOVBRUG, fremstillet i overensstemmelse med anvisninger, udstedt af officielle organer.

FI - SAMMUTUSÄLINE METSÄPALOJEN SAMMUTTAMISEEN, valmistettu virallisten teknisten määräyksen mukaan.

AR - مطفأة حريق للغابات، مصنوعة وفق مواصفات الهيئات الرسمية.

EL - ΔΑΣΙΚΟΣ ΨΕΚΑΣΤΗΡΑΣ ΠΥΡΟΣΒΕΣΗΣ, κατασκευάζεται σύμφωνα με τις προδιαγραφές επίσημων οργανισμών.

RU - ЛЕСНОЙ ОГНЕТУШИТЕЛЬ, изготовленный в соответствии с требованиями официальных спецификаций.

TR - ORMAN YANGIN SÖNDÜRÜCÜ, Resmi kurumların şartnamelerine uygun olarak üretilmiştir.

RO - EXTINCTOR FORESTIER, fabricat în conformitate cu specificațiile organismelor oficiale.

Nº	COD.	Q	ES	FR	EN	PT	DE
197	8.39.04.303	2	ARANDELA GOMA	RONDELLE DE CAOUTCHOUC	RUBBER WASHER	ARANDELA BORRACHA	GUMMIDICHTUNG
198	8.39.04.306	2	EMPUÑADURA	POIGNÉE	GRIP	PUNHO	GRIF
199	2.23.15.911	4	JUNTA REDONDA AN-11	JOINT ROND AN-11	ROUND GASKET AN-11	JUNTA REDONDA AN-11	O-RING AN-11
200	8.39.04.009	1	PISTÓN	PISTON	PISTON	PISTÃO	KOLBEN
201	8.39.04.005	2	PASADOR	TARGETTE	PIN	CHAVETA	STIFT
202	2.20.08.010	2	BOLA INOX. Ø 10	BOULE INOX. Ø 10	STAINLESS STEEL BALL Ø 10	BOLA INOX. Ø 10	EDELSTAHLKUGEL Ø 10
264	8.39.08.017	1	BOQUILLA	BUSE	NOZZLE	BOQUILHA	SPRITZDÜSE
271	8.39.08.620	1	TUBO CON PULVERIZADOR	TUBO AVEC PULVÉRISATEUR	TUBE WITH SPRAYER	TUBO COM PULVERIZADOR	ROHR MIT ZERSTÄUBER
288	8.39.08.002	1	RACORD ENTRADA	RACCORD D'ENTRÉE	INLET NIPPLE	LIGAÇÃO INGRESSO	EINTRITTSTUTZEN
289	8.39.08.324	1	MUELLE	RESSORT	SPRING	MOLA	FEDER
353	8.39.04.202	1	BOLSA REPUESTOS	POCHE DE PIÈCES DE RECHANGE	BAG OF SPARES	BOLSA ACESSÓRIOS	ERSATZTELTASCHE
362	2.23.15.915	1	JUNTA REDONDA AN-15	JOINT ROND AN-15	ROUND GASKET AN-15	JUNTA REDONDA AN-15	O-RING AN-15
398	2.59.26.740	1	TORNILLO	VIS	SCREW	PARAFUSO	SCHRAUBE
446	8.39.04.324	1	EMPUÑADURA	POIGNÉE	GRIP	PUNHO	GRIF
808	8.39.08.803	1	TUBO CON BOQUILLA	TUBO AVEC BUSE	TUBE WITH NOZZLE	TUBO COM INJECTOR	ROHR MIT DÜSE
811	8.39.08.801	1	CUERPO COMPLETO	CORPS COMPLET	COMPLETE BODY	CORPO COMPLETO	KÖRPER, KOMPLETT
812	8.39.08.805	1	RACORD ENGRASE	RACCORD GRAISSAGE	GREASING NIPPLE	LIGAÇÃO ENGORDURAMENTO	SCHMIERVERSCHRAUBUNG
1001	8.30.43.605	1	CORREA	COURROIE	STRAP	CORREIA	GURT
1105	2.23.15.101	1	JUNTA REDONDA Ø 101	JOINT ROND Ø 101	ROUND GASKET Ø 101	JUNTA REDONDA Ø 101	O-RING Ø 101
1106	8.39.08.807	1	TAPA COMPLETA	COUVERCLE COMPLET	COMPLETE CAP	TAMPA COMPLETA	DECKEL KOMPLETT
1107	8.39.08.306	1	SOPORTE EXTINTOR	SUPPORT EXTINGUEUR	EXTINGUISHER BRACKET	SUPORTE EXTINTOR	FEUERLÖSCHERHALTERUNG
1108	8.39.08.303	1	DEPÓSITO	RÉSERVOIR	TANK	DEPÓSITO	BEHÄLTER
1109	8.39.08.808	1	MANGUERA COMPLETA	TUYAU COMPLET	COMPLETE HOSE	MANGUEIRA COMPLETA	SCHLAUCH, KOMPLETT
1110	8.39.08.304	1	TUERCA	ÉCROU	NUT	PORCA	MUTTER
	8.39.08.202	1	HOJA INSTRUCCIONES	FEUILLE D'INSTRUCTIONS	INSTRUCTION SHEET	FOLHA INSTRUÇÕES	ANWEISUNGSBLATT
	8.39.08.205	1	EMBALAJE	EMBALLAGE	PACKAGING	EMBALLAGEM	VERPACKUNG

Nº	COD.	Q	IT	NL	SV	DA	FI
197	8.39.04.303	2	RONDELLA GOMMA	RUBBEREN SLUITRING	GUMMIPACKNING	GUMMIPAKSKIVE	KUMIRENGAS
198	8.39.04.306	2	MANOPOLA	HANDGREEP	HÄNDTAG	HÄNDTAG	SAUVAN KÄDENSUJA
199	2.23.15.911	4	GUARNIZIONE TONDA AN-11	RONDE PAKKING AN-11	RUND FOG AN-11	RUND SAMLING AN-11	TIVISTERENGAS AN-11
200	8.39.04.009	1	PISTONE	ZUIGER	PISTONG	STEMPEL	MÄNTÄ
201	8.39.04.005	2	COPPIGLIA	SCHUIF	SPRINT	PIN	VARMISTINSOKKA
202	2.20.08.010	2	SFERA INOX Ø 10	KOGEL ROESTVRIJ STAAL Ø 10	ROSTFRI KULA Ø 10	KUGLE RUSTFRI Ø 10	KULA Ø 10 RUOSTUMATTOMASTA TERÄKSESTÄ
264	8.39.08.017	1	EROGATORE	MONDSTUK	MUNSTYCKE	MUNDSTYCKE	SUUTTIMELLA
271	8.39.08.620	1	TUBO CON PULVERIZZATORE	BUIS MET SPROEIER	RÖR MED PULVERSPRIDARE	SLANGE MED FORSTOVER	PUTKI SUMUTTIMELLA
288	8.39.08.002	1	RACCORDO INGRESSO	INGANGSNIPPEL	SKRUVFÖRBINDNING INGÅNG	INDLOBSFITTING	TULOULIIN
289	8.39.08.324	1	MOLLA	VEER	FJÄDER	FJEDER	JOUSI
353	8.39.04.202	1	BORSA RICAMBI	RESERVEONDERDELENZAK	PÅSE MED RESERVEDELAR	POSE MED RESERVEDELE	VARAOSAPUSSI
362	2.23.15.915	1	GUARNIZIONE TONDA AN-15	RONDE PAKKING AN-15	RUND FOG AN-15	RUND SAMLING AN-15	TIVISTERENGAS AN-15
398	2.59.26.740	1	VITE	SCHROEF	SKRUV	SKRUE	RUIVI
446	8.39.04.324	1	MANOPOLA	HANDGREEP	HÄNDTAG	HÄNDGREB	SAUVAN KÄDENSUJA
808	8.39.08.803	1	TUBO CON EROGATORE	BUIS MET MONDSTUK	RÖR MED MUNSTYCKE	SLANGE MED MUNDSTYCKE	PUTKI SUUTTIMELLA
811	8.39.08.801	1	CORPO COMPLETO	HOOFDBESTANDEDEEL	KOMPLETT HÖLJE	HELE LEGEMET	TÄYDELLINEN SAMMUTSÄILJÖ
812	8.39.08.805	1	RACCORDO INGRASSAGGIO	SMEERNIPPEL	SMÖRNIPPEL	SMÖRENIPPEL	VOITELUNIPPA
1001	8.30.43.605	1	CINGHIA	RIEM	REM	REM	HIHNA
1105	2.23.15.101	1	GUARNIZIONE TONDA Ø 101	RONDE PAKKING Ø 101	RUND FOG Ø 101	RUND SAMLING Ø 101	TIVISTERENGAS Ø 101
1106	8.39.08.807	1	COPERCHIO COMPLETO	COMPLETE DOP	KOMPLETT LOCK	KOMPLET DÆKSEL	KOKONAINEN KANSI
1107	8.39.08.306	1	SUPPORTO ESTINTORE	BRANDBLUSSERSTEUN	HÄLLARE FÖR BRANDSLÄCKARE	HOLDER TIL BRANDSLUKKER	SAMMUTTIMEN TELINE
1108	8.39.08.303	1	SERBATIO	RÉSERVOIR	BEHÄLLARE	DEPOT	SÄILJÖ
1109	8.39.08.808	1	TUBO FLESSIBILE COMPLETO	COMPLETE SLANG	HEL SLANG	KOMPLET SLANGE	LETKU KOKONANSUIJUDESSAAN
1110	8.39.08.304	1	DADO	MOER	MUTTER	MÖTRIK	MUTTERI
	8.39.08.202	1	FOLIO ISTRUZIONI	INSTRUCTIEBLAD	ANVISNINGSBLAD	INSTRUKTIONSBLAD	KÄYTTÖOHJEET
	8.39.08.205	1	IMBALLAGGIO	VERPAKKING	FÖRPACKNING	EMBALLAGE	PAKKAUS

MISE EN MARCHÉ

- 1) Montage extincteur-réservoir.
Introduire le flexible par son orifice correspondant sur la partie supérieure du réservoir, en s'assurant que le contrepoids arrive bien au fond du réservoir. Régler le culot à l'intérieur de la saillie filetée et visser l'écrou sur le culot, en s'assurant que le joint est bien appuyé.
- 2) Remplissage.
Enlever le bouchon du réservoir et remplir d'eau.
- 3) Fonctionnement.
Ajuster le réservoir sur le dos, au moyen des deux courroies. Lancer l'appareil, en visant vers le haut pour que la pompe s'amorce. Après deux ou trois va-et-vient du piston, le liquide commencera à monter.
Régler la buse (264) jusqu'à obtenir la pulvérisation souhaitée.

ENTRETIEN

- 1) Nettoyer l'appareil et les circuits de liquide, y compris le filtre, après chaque journée de travail.
- 2) Obstruction de la buse (264). Nettoyer avec un jet d'eau ou des éléments non métalliques.
- 3) Filtre sale: le nettoyer.
- 4) L'intérieur de l'écrou (812), est rempli de graisse consistante. Pour garantir le parfait graissage du piston, serrer de temps en temps l'écrou (812) d'un demi tour et remettre de la graisse.

CHARACTERISTICS

The equipment is made up of a chrome-plated brass spray pump, a 17.5 l. tank and anti-fold hose.

a) PUMP

The metal pump is a double action hydronette type pump with plastic handles. The outlet nozzle is adjustable (for spray and jet range see page 3). When using the jet, with the nozzle fully tightened horizontal spraying distances of up to 12 m. and vertical distances up to 7 m. can be obtained. With the nozzle loosened, a thicker spray is obtained which is suitable for short-range extinguishing. The output rate is 120 c.c. per stroke.

The pump has two stainless steel ball-valves. The suction valve ball has a spring which keeps the pump always in the shut-off position except when actually under suction, thus preventing the tank from emptying if the lance is placed the tank's liquid level. The pump is easy to repair and maintain. No special tools are needed.

b) TANK

The tank is made from hard-wearing plastic material, yellow in colour for easier identification between vegetation. Having a threaded lid and sealing gasket as well as a valve which allows air to enter but prevents the tank from being emptied. The lid is attached to a filter by a nylon thread to prevent its loss. To one side on top of the tank there is a lance for easy transport and allowing the operator to use both hands when convenient to do so.

c) HOSE

Anti-fold hose to avoid cloggings when using. At the end, inside the tank there is a counterweight to ensure that all the contents of the tank are used and thus preventing any obstructions.

SETTING UP

- 1) Extinguisher-tank assembly.
Insert the hose into its corresponding by its hole in the top of the tank, ensuring that the counterweight reaches the bottom of the tank. Adjust the bushing in the interior of the jutting threaded stud and screw the nut onto the bushing, ensuring that the joint is properly supported.
- 2) Filling:
Remove the cap and fill the tank with water.
- 3) Running:
Adjust the tank onto your back via the two straps. Activate the device, pointing it upwards so that the pump is primed. After two or three strokes the liquid will begin to flow. Adjust the nozzle (264) for the spray desired.

MAINTENANCE

- 1) Clean the device and its liquid circuits, including the filter, at the end of each working day.
- 2) If the nozzle (264) is clogged, clean the nozzle using a jet of water or non metallic objects.
- 3) If the filter is dirty, clean it.
- 4) The inside of the nut (812) is full of heavy grease. To ensure that the piston is properly greased, occasionally tighten the nut (812) half a turn and replace the grease.

CARACTERÍSTICAS

A equipagem é composta duna bomba de lança construída de latão cromado, um depósito de 17,5 l. e uma mangueira anti-pregas.

a) BOMBA

A bomba metálica é de duplo efeito, tipo hidroneta, com punhos de agarração de material plástico.

A boquilha de saída é regulável (dados de alcance a pulverização e a jorro em pag. 3). No caso do jorro, que corresponde à boquilha apartada até o tope, obtém-se distâncias de lança de 12 m. horizontal e 7 m. de altura. No segundo caso correspondente à boquilha afrouxada obtém-se uma grossa pulverização, apropriada para a extinção em curta distância.

O caudal de saída é 120 cc. cada golpe de êmbolo.

As válvulas da bomba consistem em duas bolas de aço inoxidável.

A bola correspondente à válvula de aspiração dispõe de uma mola que retém a bomba sempre na posição de fecho salvo no momento da aspiração com o qual depósito não esvaziar-se-à quando a lança vai colocada debaixo do nível do líquido do depósito. A bomba é de fácil reparação e manutenção, não sendo necessárias ferramentas especiais.

b) **DEPÓSITO**

O depósito é de material plástico de alta resistência, a sua cor é amarela para facilitar a sua identificação entre a vegetação. A tampa é roscada e dispõe de uma junta de hermeticidade mesmo que de uma válvula que permite o ingresso do ar, mas evita o esvaziado do depósito.

A tampa fica unida ao filtro por um fio de nylon, para se evitar a sua perda. Numa parte lateral da parte superior do depósito existe uma pinça para a lança, para facilitar o transporte e permitir que o operário possa utilizar as duas mãos quando tal for conveniente.

c) **MANGUEIRA**

Mangueira anti-pregas para evitar obstruções na utilização. E no extremo que vai no interior do depósito acaba com um contrapeso que garante o uso total do conteúdo do depósito evitando uma possível obstrução.

2 **COLOCAÇÃO EM FUNCIONAMENTO**

1) **Montagem extintor-depósito.**

Introduzir a mangueira pelo respectivo orifício na parte superior do depósito, certificando-se de que o contrapeso chega ao fundo do depósito. Ajustar o casquilho no interior da saliência roscada e enroscar a porca no casquilho, certificando-se de que a junta fica bem apoiada.

2) **Enchimento.**

Tirar a tampa do depósito e encher de água.

3) **Funcionamento.**

Ajustar o depósito às costas por meio das duas correias. Accionar o aparelho, tendo-o apontado para acima para que a bomba cevar. Ao cabo de dois ou três golpes de êmbolo começará a fluir o líquido.

Regular a boquilha (264) até conseguir a pulverização desejada.

3 **MANUTENÇÃO**

1) **Limpar o aparelho e os seus circuitos de líquido, incluído o filtro, cada vez que terminar a jornada de trabalho.**

2) **Obstrução da boquilha (264). Com jorro de água ou elementos não metálicos, limpar a boquilha.**

3) **Filtro sujo. Limpá-lo.**

4) **O interior da porca (812) é cheio de gordura consistente. Para assegurar uma boa lubrificação de êmbolo, apertar de vez em quando média volta à porca (812) e repor a gordura.**

DE

1 **TECHNISCHE EIGENSCHAFTEN**

Die Vorrichtung besteht aus einer Spritzpumpe aus Verchromtem Messing, einem 17,5 l. – Behälter und einem faltenfreien Schlauch.

a) **PUMPE**

Bei der Pumpe aus Metal handelt es sich um eine doppelt wirkende Pumpe in posauenenförmiger bzw. zylindrischer Ausführung mit Kunststoffhandgriff.

Die Austrittsdüse ist verstellbar (siehe Angaben übre Reichweite für Sprühen und Strahl auf s.3). Bei Strahlaustritt-bei bis zum Anschlag gedrückter Düse werden Spritzentfernungen waagrecht bis zu 12 m. und 7 m. Höhe erzielt. Im zweiten Fall, also bei gelockter Düse, wird dichter Sprühregen gespritzt, der besonders zum Löschen aus kurzer Entfernung geeignet ist.

Die Fördermenge beim Austritt beträgt 120 ccm pro Hub.

Die Pumpenventile bestehen aus zwei Kugeln aus nichtrostendem Stahl. An der Kugel des Saugventils befindet sich eine Feder, die die Pumpe immer, ausgenommen beim Ansaugen, in der geschlossenen Stellung hält. Auf diese Weise läuft der Tank nicht leer, wenn die Lanze in geringerer als der Höhe des Flüssigkeitsstands im Behälter gehalten wird.

Wartung und Instandsetzung der Pumpe sind denkbar einfach und erfordern keine Spezialwerkzeuge.

b) **BEHÄLTER**

Der Behälter ist aus hochfestem Kunststoff gefertigt und in gelber Farbe gehalten, ihn in der Vegetation jederzeit erkennen zu können.

Der mit Gewinde versehene Stopfen ist mit einer Dichtung sowie mit einem Ventil versehen, das Luftzufuhr ermöglicht und gleichzeitig ein Leerlaufen des Behälters unterbindet.

Der Deckel ist über einen Nylonfaden mit dem Filter verbunden, damit er nicht verloren geht. Auf einer Seite an der Oberseite des Behälters befindet sich eine Klammer für die Lanze. Sie dient zur Erleichterung des Transports und ermöglicht es dem Bediener, beide Hände freizuhaben.

c) **SCHLAUCH**

Faltenfreier Schlauch um Verstopfungen bei der Benutzung zu vermeiden. An dem in das Behälterinnere hineinragenden Schlauchende ist ein Gegengewicht angerbracht; dadurch wird sichergestellt, dass der gesamte Behälterinhalt zum Einsatz kommt und gleichzeitig eine Verstopfung verhindert wird.

2 **INBETRIEBNAHME**

1) **Zusammenbau Feuerlöscher - Behälter.**

Schlauch durch die entsprechende Öffnung an der Oberseite des Behälters einführen, wobei sichergestellt werden muss, dass das Gegengewicht bis auf den Behälterboden ragt. Buchse innerhalb der Verschraubung anpassen und Mutter auf die Buchse aufschrauben, indem sichergestellt wird, dass die Dichtung richtig aufliegt.

2) **Füllung.**

Behälterstopfen entfernen und Behälter mit Wasser befüllen.

- 3) **Betrieb.**
Behälter mit Hilfe der beiden Gurte auf dem Rücken fest-schnallen. Gerät betätigen und dabei nach oben richten, damit die Pumpe ansaugen kann. Nach zwei oder drei Hüben beginnt Flüssigkeit auszutreten.
Düse (264) einstellen, bis der gewünschte Sprühgrad erreicht ist.

3

INSTANDHALTUNG

- 1) Reinigen Sie das Gerät und die Flüssigkeitsleitungen, einschliesslich Filter, nach jedem Arbeitstag.
- 2) Düse (264) verstopft: Düse mittels Wasserstrahl oder nicht metallischen Element reinigen.
- 3) Filter verschmutzt. Reinigen.
- 4) Die Mutter (812) ist innen mit Schmierfett gefüllt. Um den Pumpenkolben geschmiert zu halten, ziehen Sie die Mutter (812) gelegentlich um eine halbe Drehung an und fetten Sie nach.

IT**1**

CARATTERISTICHE

L'attrezzatura è composta da una pompa di lancio costruita in ottone cromato, un serbatoio da 17,5 l. e da un tubo flessibile anti-piega.

a) POMPA

La pompa metallica è a doppio effetto, tipo idronet, con impugnature in materiale plastico.

L'erogatore d'uscita è regolabile (dati distanza getto a polverizzazione e a spruzzo a pag. 3). Nel caso di spruzzo, che corrisponde all'erogatore stretto al massimo, si ottengono distanze di lancio fino a 12 m. in orizzontale e fino a 7 m. d'altezza. Nel secondo caso, corrispondente all'erogatore lento, si ottiene una grossa polverizzazione, idonea all'estinzione a corta distanza. Il flusso d'uscita è di 120 cc. per pompata.

Le valvole della pompa sono formate da due sfere in acciaio inox. La sfera corrispondente alla valvola d'aspirazione dispone di una molla che ferma la pompa sempre in posizione di chiusura, salvo in fase d'aspirazione, per cui il serbatoio non si svuota quando la lancia è situata al disotto del livello di liquido del serbatoio. La pompa è facile da riparare e mantenere, non essendo necessari utensili speciali.

b) SERBATOIO

Il serbatoio è in materiale plastico ad alta resistenza, di colore giallo, per facilitarne l'individuazione fra la vegetazione.

Il coperchio è filettato e dispone di una guarnizione, così come di una valvola che consente l'ingresso d'aria, ma evita lo svuotamento del serbatoio.

Il coperchio è unito al filtro da un filo di nylon, per evitarne la perdita. Ad un lato della parte superiore del serbatoio vi è una pinza per la lancia per agevolare il trasporto e consentire che l'operaio possa utilizzare entrambe le mani se necessario.

c) TUBO FLESSIBILE

Tubo flessibile anti-piega, per evitare ostruzioni nell'uso. All'estremità che entra all'interno del serbatoio termina in un contrappeso, che garantisce l'intero uso del contenuto del serbatoio, evitando un'eventuale ostruzione.

2

AVVIO

1) Montaggio estintore-serbatoio.

Introdurre il tubo flessibile dal rispettivo foro nella parte superiore del serbatoio, assicurandosi che il contrappeso arrivi in fondo al serbatoio. Inserire l'attacco all'interno della linguetta filettata ed avvitare il dado sull'attacco, assicurandosi che la guarnizione sia ben appoggiata.

2) Ricolmo.

Togliere il coperchio del serbatoio e ricolmare d'acqua.

3) Funzionamento.

Sistemarsi il serbatoio sulla schiena per mezzo delle cinghie. Azionare l'apparecchio, tenendolo puntato verso l'alto affinché la pompa s'inneschi. Dopo due o tre pompate inizierà a scorrere il liquido.

Regolare l'erogatore (264) fino ad ottenere la polverizzazione desiderata.

3

MANUTENZIONE

1) Pulire l'apparecchio e i relativi circuiti di liquido, compreso il filtro, al termine di ogni giornata di lavoro.

2) Ostruzione dell'erogatore (264). Con getto d'acqua o elementi non metallici, pulire l'erogatore.

3) Filtro sporco. Pulirlo.

4) L'interno del dado (812) è pieno di grasso consistente. Per assicurare un buon ingrassaggio dello stantuffo, stringere ogni tanto mezzo giro in dado (812) ed aggiungere il grasso.

NL**1**

EIGENSCHAPPEN

Het apparaat bestaat uit een spuitpomp van gechromeerde messing, een tank van 17,5 l en slang die niet dubbelgevouwen wordt.

a) POMP

De metalen pomp heeft een dubbel effect, een sproeier met plastic handgrepen.

Het mondstuk is afstelbaar (voor gegevens over het verstuif- en straalbereik, zie pag. 3). In het geval van een straal, als het mondstuk tot het eind vastgedraaid zit, heeft hij een horizontaal bereik van 12 m. en een verticaal bereik van 7 m. In het tweede geval, als het mondstuk loszit, wordt er een dikke verstuiving verkregen die geschikt is voor het blussen van dichtbij.

De spuitcapaciteit is 120 cc. per zuigbeurt.

De pompkleppen bestaan uit twee roestvrijstalen ballen. De bal van de zuigklep beschikt over een veer die de pomp altijd gesloten houdt het zuigmoment waardoor de tank niet leeg raakt als het mondstuk onder het vloeistofpeil van de tank zit. De pomp is eenvoudig te repareren en te onderhouden zonder speciaal gereedschap.

b) TANK

De tank is van zeer sterk plastic materiaal en heeft een gele kleur om goed gezien te worden tussen de planten.

De dop zit vastgedraaid en beschikt over pakkingen evenals een klep waar lucht doorkomt maar voorkomt dat de tank leegloopt.

De dop heeft een filter van nylon, zodat hij niet lekt. Boven aan de zijkant van de tank zit een hendel zodat hij eenvoudig vervoerd kan worden en zodat de gebruiker hem met beide handen kan oppakken.

c) SLANG

Slang die dubbelgevouwen kan worden om verstoppingen te voorkomen. Het einde dat in de tank gaat heeft een tegenwicht dat ervoor zorgt dat heel de inhoud van de tank gebruikt wordt zodat mogelijke verstoppingen voorkomen worden.

2

INBEDRIJFSTELLING

1) Montage brandblusser-tank.

Plaats de slag in het betreffende gat op de tank er zorg ervoor dat het tegengewicht het einde van de tank haalt. Stel de huls af op de binnenkant van de schroefdraad en draai de moer vast op de huls zodat de voeg goed ondersteund wordt.

2) Vulling.

Haal de dop van de tank en vul deze met water.

3) Werking.

Stel de tank in aan de achterkant met twee riemen. Stel het apparaat in werking, en richt het naar boven zodat de pomp gevuld wordt. Na twee of drie zuigen en persen begint de vloeistof te stromen.

Stel het mondstuk (264) in totdat de gewenste verstuiving behaald is.

3

ONDERHOUD

1) Reinig na ieder gebruik het apparaat en zijn vloeistofslang, met inbegrip van de filter.

2) Verstopping in het mondstuk (264). Maak met een waterstroom of niet metalen elementen het mondstuk schoon.

3) Vieze filter. Maak hem schoon.

4) De moer (812) is gevuld met een dicht smeermiddel. Om te zorgen voor een goede smering van de trechter, draai de moer (812) af en toe een half rondje aan en vul het smeermiddel aan.

SV

1

EGENSKAPER

Utrustingens består av en sprejpump i kromerad mässing, en tank på 17,5 liter och en ovikbar slang.

a) PUMP

Metallpumpen är av dubbelverkande hydronettyp med plashandtag.

Sprejmunstycket är reglerbart (för uppgifter om räckvidd för sprejning och för stråle, se sidan 3). När det gäller strålen, som öppnas när munstycket är helt åtskruvat, kan den nå upp till tolv meter horisontellt och sju meter på höjden. I det andra fallet, när munstycket är lossat, nås en tät sprejning som är lämplig för brandsläckning på kort avstånd.

Utfliödet är 120 cc. per pistongpumpning.

Pumpen består av två stålfria kulventiler. Kulan i sugventilen har en fjäder som alltid håller ventilen i slutna position förutom vid insug. Därigenom töms inte tanken om slangmunstrycket placeras under vätskenivån i tankens vätska. Pumpen är enkel att reparera och underhålla, och inga specialverktyg krävs.

b) TANK

Tanken är av plast med hög hållfasthet. Den är gul för att lätt kunna synas bland vegetationen.

Locket är gängat och försett med tätningsfog och ventil som släpper in luft men förhindrar att tanken töms.

Locket är förenat med ett filter genom en nylontråd för att undvika förlust. På ena sidan av tankens överdel finns en klämma för slangmunstycket, för att underlätta transporten och låta operatören använda båda händer fritt när detta är lämpligt.

c) SLANG

Ovikbar slang för att undvika tilltäppning vid användning. Den ände som slutar inuti tanken är försedd med en motvikt, som garanterar att hela innehållet i tanken används och undviker en eventuell tilltäppning.

2

IGÅNGSÄTTNING

1) Montering av tank på brandsläckaren.

För in slangens i det för detta ändamål avsedda hålet i tankens överdel och se till att motvikten når tankens botten. Justera hylsan inuti den utstickande gängningen och gänga på muttern på hylsan och se till att fogen har ett bra stöd.

2) Påfyllning.

Ta av tankens lock och fyll tanken med vatten.

3) Drift.

Justera tanken på ryggen med hjälp av de två remmarna. Använd apparaten genom att ha den riktad uppåt så att pumpen fylls.

Efter två eller tre pumpningar ska vätskan rinna till.

Reglera munstycket (264) för att få önskad stråle.

UNDERHÅLL

- 1) Rengör apparaten och vätskegångarna, inklusive filtret, varje gång arbetsdagen avslutats.
- 2) Om munstycket (264) är tilltäppt, använd vattenstrålar eller icke-metalliska föremål för att rengöra det.
- 3) Ett smutsigt filter ska rengöras.
- 4) Mutterns (812) insida är fylld av smörjfedt. För att hålla pistongen väl smord, skruva ibland åt muttern (812) ett halvt varv och fyll på med smörjfedt.

KARAKTERISTIKA

Udstyret består af en launch pumpe, fremstillet af forkrømet messing, en beholder på 17,5 l og en anti-krølle-slange.

a) PUMPE

Metalpumpen er med dobbelt effekt af hidrotypen med gribeåndtag af plastik.

Udløbsmundstykket kan reguleres. (Data mht. forstøvning og sprøjtning på side 3). Ved sprøjtning er mundstykket skruet helt stram til, idet der kan sprøjtes med en afstand på op til 12 m vandret og 7 m lodret. I det andet tilfælde, med et løsnet mundstykke opnås en grov forstøvning, der er velegnet til ildslukning ved en kort afstand.

Output er på 120 cc. pr. pumpe slag.

Pumpens ventiler består af to kugler af rustfrit stål. Opsugningsventilens kugle er udstyret med en fjeder, der sørger for, at pumpen stilles i lukningsposition med undtagelse af det tidspunkt hvor opsugningen finder sted, hvorfor beholderen ikke tømmes, når lansen holdes i et position længere nede end det væskeniveau, der er i beholderen. Pumpen er nem at reparere og at vedligeholde, da det ikke er nødvendigt at bruge specielt værktøj.

b) BEHOLDER

Beholderen er fremstillet af plastik med en høj resistens. Beholderens farve er gul for at kunne identificere den blandt plantevæksten ude i naturen.

Låget skrues på og er udstyret med en tætningsliste, samt ligeledes med en ventil, der gør det muligt at indtage luft, men som undgår, at beholderen tømmes.

Låget er forenet med filteret med en nylontråd, så det ikke bliver væk. På den ene side af den øverste del på beholderen sidder der en klemme til lansen for at gøre det nemmere at bære beholderen, hvilket betyder, at operatøren kan bruge begge hænder, når han har brug for det.

c) SLANGE

Slangen er af anti-krølle typen for at undgå, at der opstår knuder på den under brug. Den ende på slangen, der går ind i beholderen ender med en modvægt, der sikrer brugen af hele beholderens indhold, således at en eventuel obstruktion undgås.

IBRUGTAGNING

1) Samling af ildslukker og beholder.

Slangen introduceres i den dertil hørende åbning øverst på beholderen, og det kontrolleres, at modvægten når helt ned at ligge på bunden i beholderen. Juster dækslet indvendigt i udgangsgevindtet og skru møtrikken på dækslet, og sørg for, at samlingen er understøttet korrekt.

2) Påfyldning.

Låget på beholderen fjernes og den fyldes op med vand.

3) Anvendelse.

Beholderen spændes fast på ryggen med de to remme. Apparatet aktiveres. Apparatet betjenes, imens det holdes opad, så pumpen kan hente vandet. Efter to eller tre pumpe slag begynder væsken at bevæge sig.

Mundstykket (264) reguleres, indtil den ønskede forstøvning eller sprøjtningensintensitet opnås.

VEDLIGEHOLDELSE

1) Apparatet og dets væske kredsløb, omfattende ligeledes filtret, rengøres, hver gang apparatet har været i brug.

2) Obstruktion af mundstykket (264). Mundstykket rengøres med en vandstråle eller med redskaber, der ikke må være af metal.

3) Hvis filtret er snavset, gøres det rent.

4) Møtrikken (812), er smurt indvendigt med resistent smørjefedt. For at sikre en optimal smøring af stemplet, drejes skruen (812) en halv omgang af og til, og der tilføres nyt smørjefedt.

TEKNISET OMINAISUDET

Laite koostuu kromatusta messinkisestä pumpusta, 17,5 litran säiliöstä sekä ei-taittuvasta letkusta.

a) PUMPPU

Metallipumppu on kaksitoiminen, hidronet-tyyppien ja varustettu muovisilla kantakahvoilla.

Suutin on säädettävä (sivulla 3 tiedot sumutuskuvion sekä ruiskun kantamasta). Sammutusneste tulee ruiskuna suuttimen ollessa täysin puristettuna, jolloin kantama on 12 metriä vaakatasossa ja 7 metriä pystysuunnassa ja sumutuksena suuttimen ollessa löysepänä, jolloin kantama on lyhyempi.

Virtaama männäniskua kohti on 120 cc.

Pumpussa on kaksi palloventtiiliä ruostumattomasta teräksestä. Imuventtiilin pallossa on jousi, joka pitää pumpua suljettuna aina paitsi imuvaiheessa, jotta säiliö ei tyhjentyisi tykin ollessa säiliön nestetason alapuolella. Pumpun huoltaminen ja korjaaminen on helppoa eikä vaadi erityisiä työkaluja.

b) SÄILIÖ

Säiliö on luja muoviva ja keltainen väritään, jotta se olisi helppo erottaa ympäröivästä kasvillisuudesta. Säiliössä on kierretulppa, tiiviste ja venttiili, joka mahdollistaa ilman sisään-tulon ja estää säiliön tyhjenemisen. Tulppa on kiinnitetty suodattimeen nylon-langalla, jotta se ei hukkuisi. Säiliön sivun yläosassa on kiinnitin, jolla säiliö kiinnitetään tykkiin, mikä mahdollistaa säiliön helpon kuljettamisen ja vapauttaa käyttäjän molemmat kädet.

c) LETKU

Ei-taittuva letku takaa nesteen vapaan virtauksen. Säiliön sisällä olevaan päähän on kiinnitetty paino, joka mahdollistaa koko säiliön sisältämän nesteen hyödyntämisen ja välttää tukkeutumiset.

2

KÄYTTÖOHOTTO

1) Sammutus-säiliön kokoaminen.

Pujota letku säiliön yläosassa olevasta aukosta ja varmista, että paino ulottuu säiliön pohjaan. Laita tukiholkki kierrelittimen sisään ja käännä mutteri kiinni holkkiin. Varmista, että liitos on tiivis.

2) Säiliön täyttäminen

Poista tulppa ja täytä vedellä.

3) Sammuttimen käyttö.

Laita sammutus-säiliö selkään ja kiristä molempia hihnoja. Käynnistä sammutin osoittamalla putkea ylöspäin, jotta pumppu voisi alkaa syöttää nestettä. Kahden tai kolmen männäniskun jälkeen, alkaa neste virrata letkun läpi.

Säädä suuntinta (264) kunnes saat aikaan toivotun sumutuskuvion.

3

HUOLTO

1) Puhdista laite ja koko nestepiiri (suodatin mukaan lukien) aina työpäivän päätteeksi.

2) Suuttimen tukkeutuminen (264). Puhdista suutin vesiruiskulla tai epämetallisilla aineilla.

3) Likainen suodatin. Puhdista.

4) Mutterin sisäpuoli (812) on täynnä voiteluainetta. Männän asianmukaisen voitelun varmistamiseksi käännä väliajoin mutteria puoli kierrosta (812) ja lisää voiteluainetta.

AR

1 ميزاتھا

1) المضخة

مضخة معدنية مزدوجة الفعالية، نوع هيدرونيما، ذراع الرش مزود بمقبض بلاستيكي. الفوهة الخارجية قابلة للتعديل (يتم توضيح مدى الرش الرذاذي ومدى الرش النفاث في الصفحة 3). في حال الرش النفاث يتم عن طريق اغلاق فوهة الرشاش لحدھا الأدنى وبهذه الطريقة يصل مدى القذف لغاية 12 متر افقيا و 7 أمتار شاقوليا. في حال الرش الرذاذي، يتم عن طريق فتح فوهة الرشاش لنحصل على رذاذ كثيف يغطي مسافات قصيرة معدل تدفق المياه من الفوهة 120 سنتنر مكعب لكل حقنة

تتكون صمامات المضخة من كرتين من الفولاذ المقاوم للصدأ. الكرة الخاصة بعملية الشفط، مزودة بزنبك يلجم المضخة بشكل دائم ويجعلھا في وضعية مغلقة باستثناء عملية الشفط. وبهذه الطريقة لا يتم تفريغ الخزان حين يتم وضع القاذف تحت مستوى السائل في الخزان. المضخة سهلة الإصلاح والصيانة، ولا تحتاج لأدوات خاصة لذلك

2) الخزان

الخزان مصنوع من البلاستيك عالي المقاومة، لونه أصفر لسهولة التعرف عليه من بين الغطاء النباتي الغطاء هو من النوع اللولبي مزود بحشية/جوان محكم وصمام يسمح بدخول الهواء وينفس الوقت يمنع تفريغ الخزان الغطاء مربوط بالمصفاة بواسطة خيط نايلون لتفادي فقدانھا. على أحد أطراف الجانب العلوي من الخزان يوجد ملقاط لشبك القاذف وبالتالي تسهيل نقله والسماح للعامل المشغل للجهاز استخدام كلتا يديه في الوقت المناسب

3) الخرطوم

الخرطوم هو من النوع المقاوم للثني لتفادي انسدادھ عند استخدامه. نهايته المتصلة بداخل الخزان معلقة بثقل موازن يضمن الاستفادة الكاملة من محتويات الخزان وبالتالي تجنب أي عرقلة محتملة

2 تشغيل الجهاز

1) تركيب المطفأة – الخزان

يتم إدخال الخرطوم من الفوهة الموجودة في الجزء العلوي من الخزان، وضمان وصول الثقل الموازن إلى قاع الخزان. ضبط السدادة داخل التواء الخارجي اللولبي وقتل الغطاء فوق السدادة بعد التأكد من أن الحشية مركزة بشكل سليم على حافة الفوهة

2) ملئ الخزان

قم بإزالة غطاء الخزان وملئه بالماء

3) طريقة الاستعمال

ضبط الخزان على الظهر من خلال الحزامين. تشغيل الجهاز وهو موجه للأعلى للتأكد من امتلاء صمام المضخة بالماء. وبعد حقنها عن طريق المكبس مرتين أو ثلاث مرات يبدأ السائل بالتدفق والخروج من الفوهة يجب ضبط الفوهة (264) لغاية الحصول على الرذاذ المطلوب

- (1) يجب تنظيف الجهاز ودارات السوائل، بما في ذلك الفلتر، في كل مرة ينتهي العمل اليومي
- (2) في حال انسداد فوهة الرشاش (264)، يمكن تنظيفها برشها بالماء المضغوط أو أي وسيلة غير معدنية
- (3) داخل الصمولة (812) مملوء بالشحم المتسق. لضمان التشحيم السليم للمكبس، يجب قتل الصمولة (812) نصف دورة من حين لآخر واستبدال الشحم في حال دعت الضرورة لذلك

EL

1

ΧΑΡΑΚΤΗΡΙΣΤΙΚΑ

Ο εξοπλισμός αποτελείται από μία αντλία ρίψης κατασκευασμένη από επικρωμιωμένο ορείχαλκο, ένα δοχείο 17,5 λίτρων και μία μάνικα που δεν διπλώνει.

α) ΑΝΤΛΙΑ

Η μεταλλική αντλία είναι διπλής ενέργειας τύπου υδρονέτα, με λαβές συγκράτησης από πλαστικό υλικό.

Το ακροφύσιο εξόδου είναι ρυθμιζόμενο (στοιχεία ακτίνας δράσης για ψεκασμό και υδροβολή στη σελ. 3). Στην περίπτωση της υδροβολής, που αντιστοιχεί όταν έχουμε σφίξει πολύ δυνατά το ακροφύσιο, έχουμε εύρος απόστασης εκτόξευσης μέχρι τα 12 μέτρα οριζόντια και τα 7 μέτρα ύψος. Στη δεύτερη περίπτωση που αντιστοιχεί με το ακροφύσιο χαλαρά σφηνιμένο έχουμε ψεκασμό, κατάλληλο για πυρόσβεση σε κοντινή απόσταση.

Η ροή εξόδου είναι 120 cc. ανά εμβολισμό.

Οι βαλβίδες της αντλίας αποτελούνται από δύο σφαίρες ανοξείδωτου ατσάλιου. Η σφαίρα που αντιστοιχεί με τη βαλβίδα αναρρόφησης διαθέτει ένα ελατήριο που συγκρατεί πάντοτε την αντλία στην κλειστή θέση, εκτός από τη στιγμή της αναρρόφησης οπότε το δοχείο δεν θα αδειάσει όταν το κοντάρι έχει τοποθετηθεί κάτω από το επίπεδο του υγρού στο δοχείο. Η αντλία έχει εύκολη επισκευή και συντήρηση χωρίς να απαιτούνται γι' αυτό ειδικά εργαλεία.

β) ΔΟΧΕΙΟ

Το δοχείο είναι από υψηλής ανθεκτικότητας πλαστικό υλικό και έχει κίτρινο χρώμα ώστε να διακρίνεται εύκολα μέσα στη βλάστηση. Το καπάκι είναι βιδωτό, διαθέτει μία στεγανωτική ταινία καθώς επίσης και μία βαλβίδα που επιτρέπει την είσοδο του αέρα αλλά από την άλλη αποτρέπει το αδειασμα του δοχείου.

Το καπάκι συνδέεται με το φίλτρο με ένα νάιλον νήμα ώστε να αποτρέπεται η απώλειά του. Σε μία πλευρά στο πάνω μέρος του δοχείου υπάρχει μία λαβή για πιο εύκολη μεταφορά και επιτρέπει στο χειριστή να χρησιμοποιεί και τα δύο του χέρια όταν του είναι απαραίτητο.

γ) ΜΑΝΙΚΑ

Η μάνικα δεν διπλώνει αποτρέποντας έτσι εμπόδια στη χρήση. Η άκρη που πηγαίνει στο εσωτερικό του δοχείου έχει ένα αντίβαρο το οποίο εξασφαλίζει την πλήρη χρήση του περιεχομένου του δοχείου αποτρέποντας μία πιθανή απόφραξη.

2

ΘΕΣΗ ΣΕ ΛΕΙΤΟΥΡΓΙΑ

1) Συναρμολόγηση ψεκαστήρα-δοχείου.

Τοποθετείτε την μάνικα από την αντίστοιχη οπή της στο πάνω μέρος του δοχείου, διασφαλίζοντας ότι το αντίβαρο φτάνει στο πυθμένα του δοχείου. Εισάγετε τη ροδέλα στο εσωτερικό του σπείρώματος και βιδώστε το παξιμάδι πάνω στη ροδέλα διασφαλίζοντας ότι η ένωση έχει καλή στήριξη.

2) Γέμισμα.

Αφαιρέστε το καπάκι από το δοχείο και γεμίστε με νερό.

3) Λειτουργία.

Τοποθετήστε το δοχείο στη πλάτη με τη χρήση των δύο ιμάντων. Λειτουργήστε τη συσκευή στοχεύοντας προς τα πάνω ώστε η αντλία να αρχίσει να λειτουργεί. Μετά από δύο ή τρεις εμβολισμούς θα αρχίσει να ρέει το υγρό.

Ρυθμίστε το ακροφύσιο (264) για να έχετε τον επιθυμητό ψεκασμό.

3

ΣΥΝΤΗΡΗΣΗ

1) Καθαρίστε τη συσκευή και το υγρό κύκλωμα συμπεριλαμβανομένου του φίλτρου κάθε φορά που ολοκληρώνετε μία ημέρα εργασίας.

2) Βουλώμα του ακροφύσιου (264). Καθαρίστε το ακροφύσιο με υδροβολή ή μη μεταλλικά στοιχεία.

3) Βρώμικο φίλτρο. Καθαρίστε το.

4) Το εσωτερικό του παξιμαδιού (812), είναι γεμάτο από βαρύ γράσο. Για τη σωστή λίπανση του εμβόλου, σφίξτε κατά καιρούς, μισή στροφή το παξιμάδι (812) και αντικαταστήστε γράσο.

RU

1

ΧΑΡΑΚΤΗΡΙΣΤΙΚΑ

Устройство состоит из насоса выбрасывания струи, выполненного из хромированной латуни, бака ёмкостью 17,5 л, и «несгибаемого» шланга.

а) НАСОС

Использован металлический насос двойного действия типа «ИдроНет», с ручьями из пластического материала.

Выходное сопло - регулируемое (данные о дальности в режиме разбрызгивания и в режиме струи приведены на стр. 1). В режиме струи, что соответствует максимально сжатому соплу, её длина достигает 12 м по горизонтали и 7 м по вертикали. Во втором случае, что соответствует отпущенному соплу, достигается широкая струя разбрызгивания, подходящая для тушения пожара на близком расстоянии. Выходной поток равен 120 см3 на ход поршня.

Клапаны насоса состоят из двух шаров, изготовленных из нержавеющей стали. Шар, соответствующий клапану всасывания, имеет пружину, которая постоянно удерживает насос в закрытом положении, за исключением моментов всасывания, благодаря чему бак не будет опорожняться, когда брендспойт устанавливается ниже уровня жидкости бака. Конструкция насоса обеспечивает простоту ремонта и технического обслуживания, для чего не требуются специальные инструменты.

б) БАК

Бак изготовлен из пластического материала высокой прочности, цвет бака – желтый, что облегчает его визуальное нахождение в лесном массиве.

Крышка снабжена резьбовым соединением и имеет прокладку, обеспечивающую герметичность, а также клапан, который позволяет вход воздуха, но препятствует опорожнению бака.

Крышка соединена с фильтром нейлоновой нитью, во избежание её потери. На одной боковой стороне в верхней части бака имеется зажим крепления брандспойта для облегчения транспортировки; кроме того, это позволяет оператору пользоваться, в случае необходимости, обеими руками.

c) ШЛАНГ

Устройство снабжено так называемым «несгибаемым» шлангом, что позволяет избежать непредвиденной преграды при его использовании. Конец шланга, ведущий внутрь бака, имеет противовес, что гарантирует полное использование содержимого бака, исключая возможную обструкцию.

2

ВВОД В ДЕЙСТВИЕ

1) Монтаж комплекта «огнетушитель-бак».

Ввести шланг через его соответствующее отверстие в верхней части бака, убедившись в том, что противовес достиг дна бака. Подогнать втулку внутри выходящей резьбы и навинтить гайку на втулку, убедившись, что прокладка хорошо установлена.

2) Наполнение.

Снять крышку бака и наполнить его водой.

3) Работа.

Подогнать бак на спине с помощью двух ремней. Привести в действие устройство, нацеливая его вверх, чтобы залился насос. На второй или третий ход поршня жидкость начнет струиться. Отрегулировать сопло (264) до достижения желаемого типа струи.

3

ОБСЛУЖИВАНИЕ

1) По окончании рабочего дня подвергнуть чистке устройство и его контуры, по которым циркулирует жидкость, включая фильтр.

2) Закупорка сопла (264). Прочистить сопло струей воды или при помощи не металлических элементов.

3) Грязный фильтр. Прочистить его.

4) Внутренняя часть гайки (812) заполнена консистентной смазкой. Для обеспечения хорошей смазки поршня, время от времени затянута гайку (812) на пол-оборота и добавьте смазку.

TR

1

ÖZELLİKLERİ

Cihaz, kromlu pirinçten yapılmış bir püskürtme pompası, 17,5 litre kapasiteli bir hazne ve katlanmaz bir hortumdan oluşmaktadır.

a) POMPA

Plastik malzemeden üretilmiş olan kavrama tutamakları olan metal pompa hidronet tipi çif etkilidir.

Çıkış ağızlığı ayarlanabilmektedir (püskürtme ve fişkirtme erişim mesafeleri sayfa 3'de belirtilmiştir). Ağızlığın sonuna kadar sıkıştırıldığı fişkirtme pozisyonunda yatay olarak 12 m. dikey (yükseklik) olarak da 7 m. mesafeye kadar ulaşılabilir. Ağızlığın gevşetildiği püskürtme pozisyonunda ise kısa mesafede söndürme uygun kalın tabaka bir püskürtme elde edilebilir.

Ağızlıktan çıkış debisi her pompalama için 120 cc'dir.

Pompa valfleri paslanmaz çelikten imal edilmiş iki toptan oluşmaktadır. Çekiş valfine ait olan topta çekiş anı dışında pompayı daima kapalı konumda tutan bir yay vardır ve bu sayede püskürtücü, hazne sıvı seviyesinin altına yerleştirildiğinde hazne boşalmamaktadır. Pompanın onarımı ve bakımı kolay olup herhangi bir özel alet gerektirmemektedir.

b) HAZNE

Hazne yüksek dirençte plastik malzemeden üretilmiştir ve bitkiler arasında kolayca ayırt edilmesi için sarı renktedir.

Çevrerek kapatılan kapakta bir sıvı geçirmezlik contası ve hava girişine izin veren ama haznenin boşalmasını önleyen bir valf vardır.

Kapak kaçağı önlemek için naylon bir ipile filitreyle birleştirilmiştir. Haznenin üst kısmının bir yanında taşımayı kolaylaştıranve gerektiğinde operatörün her iki elini de kullanabilmesine imkan sağlayan püskürtücü için bir mandal bulunmaktadır.

c) HORTUM

Kullanım sırasında tıkanıklık oluşmasını engellemek amacıyla hortum katlanmamaktadır. Haznenin içerisine doğru giren ucunda olası bir tıkanıklığı önleyerek hazne içeriğinin tam olarak kullanılmasını sağlayan bir karşı ağırlık vardır.

2

ÇALIŞTIRMA

1) Yangın söndürücü-haznenin montajı.

Hortumu haznenin üst kısmındaki imal deliğine takın ve karşı ağırlığın haznenin dibine kadar ulaşmasını garanti edin. Kaskı dışı çıkan dişlinin iç kısmına ayarlayın ve conta iyi desteklenecek şekilde somunu çevirerek sıkın.

2) Doldurma.

Haznenin kapağını çıkarın ve suyla doldurun.

3) Çalışma.

Hazneyi kayışlar aracılığıyla sırtı ayarlayarak yerleştirin. Cihazı pompanın besleme yapması için yukarıya doğru tutarak çalıştırın. Birkaç pompalama sonrasında sıvı akmaya başlayacaktır.

Arzu edilen püskürtme seviyesini elde edinceye kadar ağızlığı (264) ayarlayın.

3

BAKIM

1) Her iş günü bitiminde cihazı ve filitre dahil sıvı kanallarını temizleyin.

2) Ağızlığın (264) tıkanması. Su fişkirtarak ve metalik olmayan aletlerle ağızlığı temizleyin.

3) Kirli filitre. Temizleyin.

4) Somunun (812) iç kısmı katı yağ dolu. Pistonun iyi yağlanması için ara sıra somunu (812) yarım tur sıkın ve yağ ekleyin.