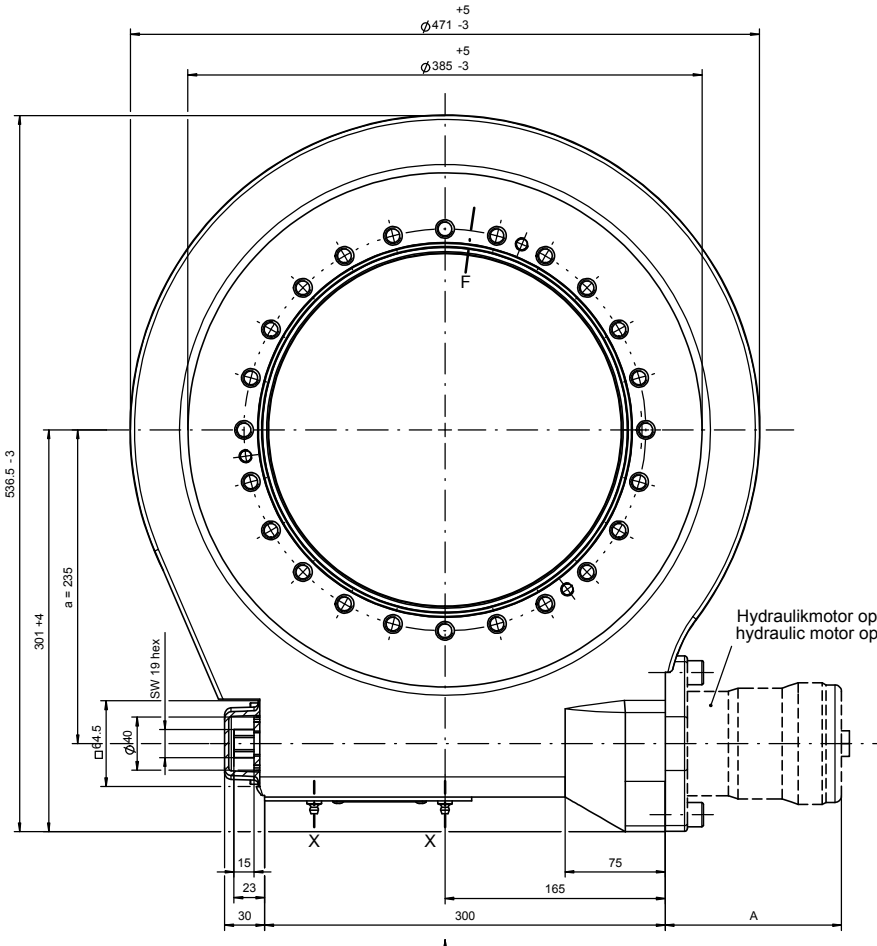
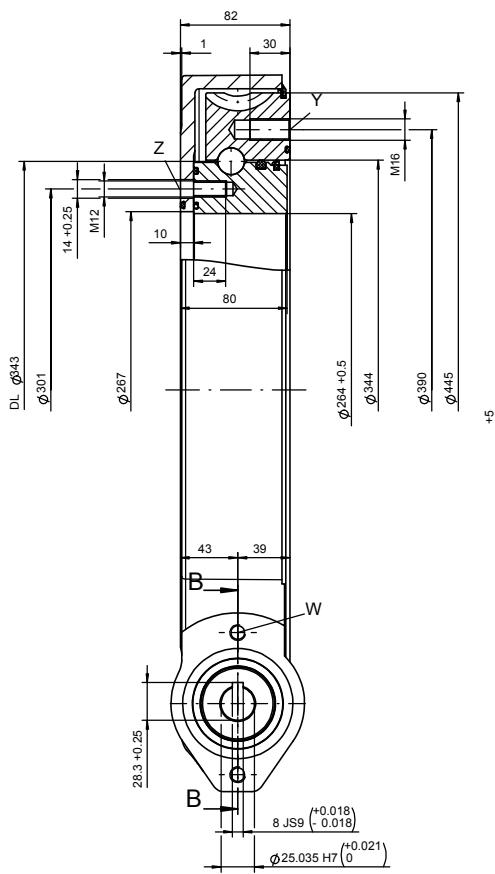
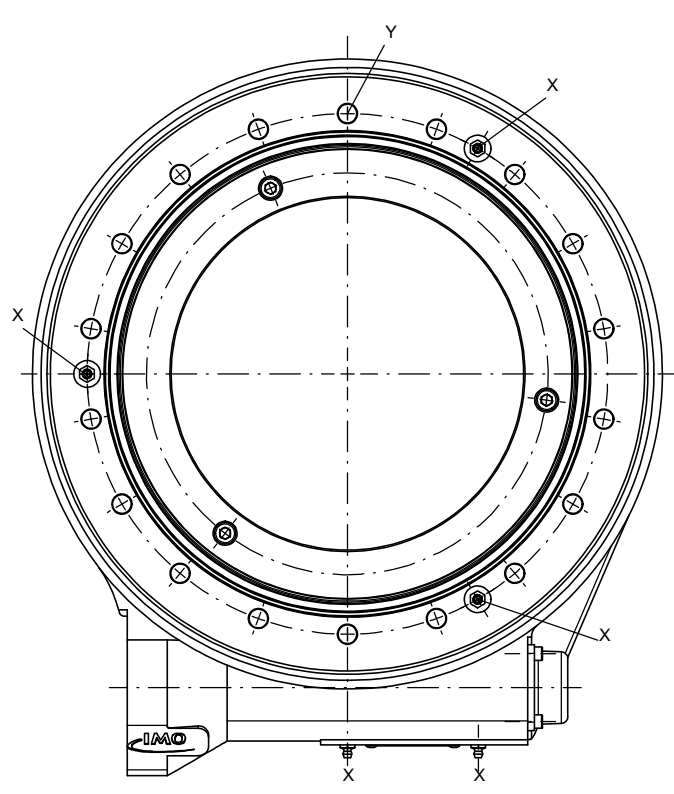
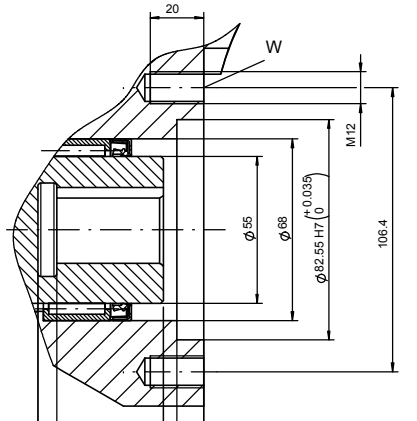


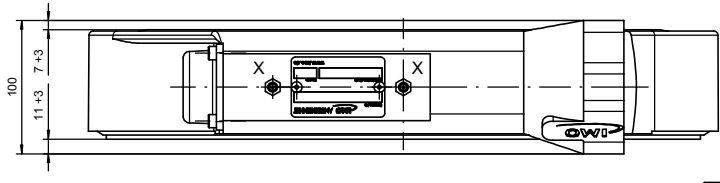
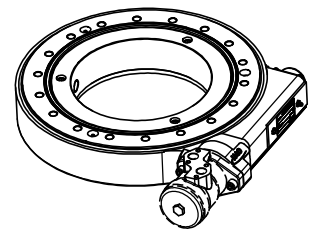
Schutzvermerk nach DIN ISO 16016 beachten Proprietary rights as per DIN ISO 16016 apply



B-B (1:1)



(1:5)



**Fettzyklus: rhenus LKP 2**  
Anforderungen nach requirements as per  
DIN 51 525-1 KP 2-P-20

**Lagerspiel/Clearance**  
radiales Spiel radial clearance  
axiales Kippspiel axial fitting clearance  
Ø-Vorspannung/ Ø-pretensioned  
Ø-Vorspannung/ Ø-pretensioned

**Gehäuse Grundierung-unbearbeitete Flächen**  
Primer housing-cube and surface Finish/primi  
Anspruch: Epoxyharz-Grundierung  
Produkt/Produkt: Feypox 608-2K-PU  
Farbton/color: RAL 7033 zementgrauRAL  
7033 cementgray  
Troockenschichtdicke 80µm +40µm

<b>Modul/Module</b>	m [mm]	5
<b>Gangzahl der Schnecke</b> Number of starts of the worm	[-]	1
<b>Übersetzung/Gear ratio</b>	i [-]	86
<b>Anzahl der Antriebe</b> Number of drives	[-]	1

	Bohrungen bore holes	(je gleichmäßig verteilt) (equally spaced)
W	2 Bohrungen M12-20 tief 2 bore holes M12-20 deep	
X	5 Kegelschneckenriepel DIN 7142-A M10x1 5 grease nipple DIN 7142-A M10x1	
Y	18 Bohrungen M16-30 tief 18 bore holes M16-30 deep	
Z	24 Bohrungen Ø14-10 tief / M12-24 tief 24 bore holes Ø14-10 deep / M12-24 deep	

**Kundenfreigabe**  
**Customer Approval**

Vorgangsnummer/Project number

Abt./Dept. Name/Name

Datum/Date Unterschrift/Signature

Anderungen während der Angebotsphase  
Revision within the phase of the offer

Motor Serie H	36	46	58	74	97	120	148	159	185	231	283	370
A	132	102	165	195	220	223	245	246	275	330	375	475
Motor Serie S	58	76	100	120	148	168	185	195	225	250	285	350
A	135.0	140.0	142.5	145.0	145.1	151.5	154.5	159.4	159.4	169.0	177.0	197.0
Motor Serie F	30	49	68	80	102	131	157	195	254	308	386	478
A	132.2	134.6	137.7	140.3	144.3	149.0	154.5	161.3	170.3	181.6	194.4	211.6
Motor Serie 2000	80	100	132	162	195	240	285	350	420	500	590	720
A	184.5	189.0	195.4	195.4	202.2	211.1	222.6	238.8	25	28	30	35
Motor RE	120	160	200	230	260	300	350	370	470	540	69	
A	160	182	190	198	200	214	237	180	187	194	19	
Motor CMB	50	80	100	125	160	200	250	315	38			
A	135.5	140.5	144.0	148.5	154.5	161.5	170.5	181.5	19			
Motor CMB F	80	100	125	160	200	250	315	38				
A	233.5	241.75	248.75	252.5	259.15	267.85	278.75	292.75	31			
Motor CMP	25	32	40	50	60	75	90	100	200	250	315	4
A	129.0	130.0	131.0	131.0	132.0	137.5	141.0	145.5	157.0	165.0	175.0	185.5

