

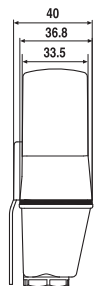
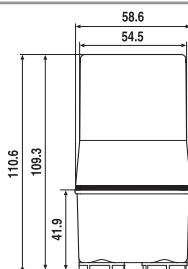
Schermeringsschakelaars voor het schakelen van verlichting voor buitentrappen, ingangen, straten, etalages etc.

- Voor aansturing op locatie om te hoge inschakelstromen bij het gelijktijdig inschakelen van meerdere lampen te voorkomen
- Voor montage op wanden en masten
- Energiebesparend omdat het schakelen van de verlichting naar behoefte op locatie gebeurt
- Italiaans Patent; beïnvloeding van de schermeringsschakelaar door de geschakelde verlichting wordt door het innovatieve regelprincipe sterk gereduceerd
- Geschikt voor de gebruikelijke verlichting en gasontladinglampen die binnen 10 minuten de volledige helderheid hebben bereikt
- De schakeldrempel is tussen 1 en 80 Lux instelbaar
- Schakelaar en sensor zijn geïntegreerd in één behuizing
- Om de installatie te vereenvoudigen zijn de eerste schakelcycli zonder vertragingstijd geprogrammeerd en is de instelknop uitgevoerd met LED-indicatie

10.32



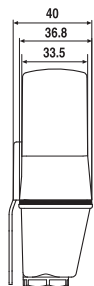
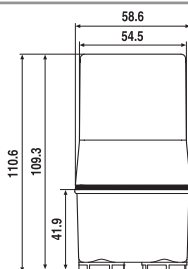
- Voor 2-polig schakelen (L+N) van een lampengroep tot 16 A



10.41



- Voor 1-polig schakelen (L) van een lampengroep tot 16 A



Contacten		10.32		10.41	
Aantal contacten		2 maakcontacten		1 maakcontact	
Max. continustroom/max. inschakelstroom	A	16/30 (120 A - 5 ms)		16/30 (120 A - 5 ms)	
Nominale spanning/max. schakelspanning	V AC	120/—	230/—	120/—	230/—
Max. schakelvermogen AC1	VA	1.900	3.700	1.900	3.700
Max. schakelvermogen AC15	VA	400	750	400	750
Max. continustroom AC5a	A	—	5	—	5
Toegestane contactbelasting: gloeilampen	W	1.200	2.300	1.000	2.000
TL - lampen gecompenseerd	W	450	850	400	750
TL - lampen niet-gecompenseerd	W	500	1.000	500	1.000
Halogeenlampen	W	1.200	2.300	1.000	2.000
Min. schakelbelasting	mW (V/mA)	1.000 (10/10)		1.000 (10/10)	
Contactmateriaal standaard		AgSnO ₂		AgSnO ₂	
Voeding		10.32		10.41	
Leverbare	V AC (50/60 Hz)	120	230	120	230
nominale spanningen (U _N)	V DC	—		—	
Nominaal vermogen AC/DC	VA (50 Hz)/W	2/—		2/—	
Werkspanningsbereik	AC (50 Hz)	(0,8...1,1)U _N		(0,8...1,1)U _N	
	DC	—		—	
Algemene gegevens		10.32		10.41	
Elektrische levensduur AC1	schakelingen	100 · 10 ³		100 · 10 ³	
Instelbereik	lx	1...80		1...80	
Fabrieksinstelling	lx	10		10	
Aanspreektijd/afvaltijd	s	15/30		15/30	
Omgevingstemperatuur	°C	-30...+70		-30...+70	
Beschermingsgraad		IP 54		IP 54	
EG-richtlijn/keurmerken (Details op aanvraag)		CE		PG	

Schermeringsschakelaars voor het schakelen van verlichting voor buitentrappen, ingangen, straten, etalages etc.

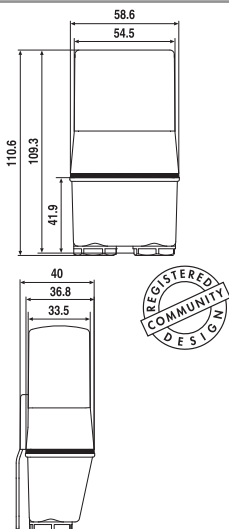
- Voor aansturing op locatie om te hoge inschakelstromen bij het gelijktijdig inschakelen van meerdere lampen te voorkomen
- Voor montage op wanden, masten en buiten- en straatverlichting (type 10.61)
- Energiebesparend omdat het schakelen van de verlichting naar behoefte op locatie gebeurt
- Italiaans Patent; beïnvloeding van de schermeringsschakelaar door de geschakelde verlichting wordt door het innovatieve regelprincipe sterk gereduceerd (type 10.51)
- De schakeldrempel is tussen 1 en 80 Lux instelbaar, type 10.61 is vast ingesteld op 10 Lux
- Schakelaar en sensor zijn geïntegreerd in één behuizing
- Om de installatie te vereenvoudigen zijn de eerste schakelcycli zonder vertragingstijd geprogrammeerd en is de instelknop uitgevoerd met LED-indicatie (type 10.61 uitgezonderd)

* Bij de 10.42 geldt de stroomwaarde voor beide lampgroepen in totaal

10.42



- 2 maakcontacten voor het schakelen van 2 lampgroepen tot 16 A * met apart instelbare helderheidsdrempels



10.51



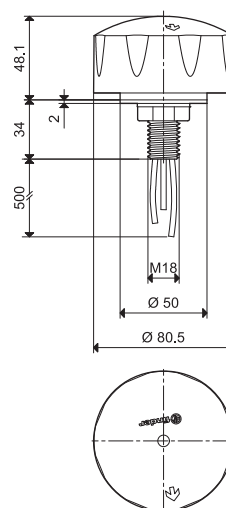
- Voor 1-polig schakelen (L) van een lampgroep tot 12 A



10.61



- Voor 1-polig schakelen (L) van een lampgroep tot 16 A
- Voor montage op buitenverlichting (b.v. straatverlichting)



Contacten		2 maakcontacten		1 maakcontact		1 maakcontact	
Aantal contacten		2 maakcontacten		1 maakcontact		1 maakcontact	
Max. continustroom/max. inschakelstroom	A	16/30 (120 A – 5 ms) *		12/25 (80 A – 5 ms)		16/30 (120 A – 5 ms)	
Nominale spanning/max. schakelspanning	V AC	120/–	230/–	120/–	230/–	230/–	
Max. schakelvermogen AC1	VA	1.900	3.700	1.400	2.760	3.700	
Max. schakelvermogen AC15	VA	400	750	300	600	750	
Max. continustroom AC5a	A	–	5	–	–	5	
Toegestane contactbelasting: gloeilampen	W	1.000	2.000	600	1.200	2.000	
TL - lampen gecompenseerd	W	400	750	200	400	750	
TL - lampen niet-gecompenseerd	W	500	1.000	300	600	1.000	
Halogeenlampen	W	1.000	2.000	600	1.200	2.000	
Min. schakelbelasting	mW (V/mA)	1.000 (10/10)		1.000 (10/10)		1.000 (10/10)	
Contactmateriaal standaard		AgSnO ₂		AgSnO ₂		AgSnO ₂	
Voeding		120		120		230	
Leverbare	V AC (50/60 Hz)	120	230	120	230	230	
nominale spanningen (U _N)	V DC	–		–		–	
Nominaal vermogen AC/DC	VA (50 Hz)/W	2/–		1,5/–		2,5/–	
Werkspanningsbereik	AC (50 Hz)	(0,8...1,1)U _N		(0,8...1,1)U _N		(0,8...1,1)U _N	
	DC	–		–		–	
Algemene gegevens		100 · 10 ³		100 · 10 ³		100 · 10 ³	
Elektrische levensduur AC1	schakelingen	100 · 10 ³		100 · 10 ³		100 · 10 ³	
Instelbereik	lx	1...80		1...80		–	
Fabrieksinstelling	lx	10		10		10 +/-20% (vaste instelling)	
Aanspreektijd/afvaltijd	s	15/30		15/30		15/30	
Omgevingstemperatuur	°C	–30...+70		–30...+70		–30...+70	
Beschermingsgraad		IP 54		IP 54		IP 54	
EG-richtlijn/keurmerken (Details op aanvraag)		CE		PG		CE PG	

Bestelvoorbeeld

Voorbeeld: Serie 10, schemeringsschakelaar met geïntegreerde sensor, 2 maakcontacten voor dubbelpolig schakelen (L en N), 230 V AC aansluitspanning.

1 0 . 3 2 . 8 . 2 3 0 . 0 0 0 0

Serie

Type

- 32 = Dubbelpolig contact - 2 maakcontacten 16 A
- 41 = Enkelpolig contact - 1 maakcontact 16 A
- 42 = 1-polig schakelen, 2 helderheidsdrempels, 2 maakcontacten, 16 A totaal
- 51 = Enkelpolig contact - 1 maakcontact 12 A
- 61 = Enkelpolig contact - 1 maakcontact 16 A

Nominale voedingsspanning

120 = 120 V

230 = 230 V

Spanningsoort

8 = AC (50/60 Hz)

Algemene gegevens

Isolatie-eigenschappen		10.32 / 41 / 42		10.51		10.61	
Isolatiespanning		1.000		1.000		1.000	
tussen geopende contacten	V AC	1.000		1.000		1.000	
EMC impulsbestendigheid (EN 610004-5)							
Surge (1,2/50 µs) op aansluiting F-N	kV	4		4		6	
Overige gegevens							
Kabeldoorvoer	Ø mm	(8,9...12)		(7,5...9)		—	
Vastzetkoppel	Nm	0,8		0,8		—	
Max. aansluitdiameter		harde kern	soepele kern	harde kern	soepele kern	—	
	mm ²	1x6 / 2x4	1x6 / 2x2,5	1x6 / 2x4	1x4 / 2x2,5	—	
	AWG	1x10 / 2x12	1x10 / 2x14	1x10 / 2x12	1x12 / 2x14	—	
Aansluitkabel van Type 10.61							
Materiaal		—		—		Siliconenrubber, UV-bestendig	
Geleiderdoorsnede	mm ²	—		—		1,5	
Kabellengte (met adereindhulzen)	mm	—		—		500	
Nominale spanning U ₀ / U*	kV	—		—		0,6 / 1	
Beproevingsspanning (kabel)	kV	—		—		4	
Impulsbestendigheid (kabel)	kV	—		—		5	
Max. toegestane bedrijfstemperatuur (kabel) °C		—		—		180	

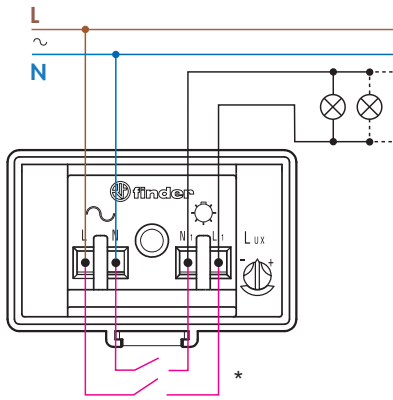
* Geschikt voor lampen met een max. nominale spanning van 230 V AC met een ontstekingspanning tot 1.000 V.

Functies

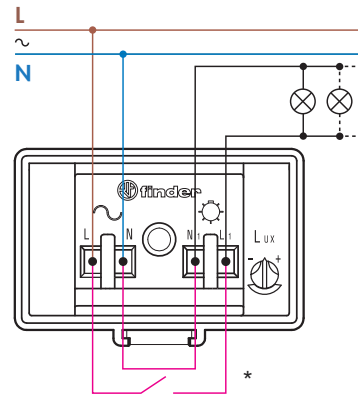
LED**	10.32 / 10.41 / 10.42		10.51	
	Voedingsspanning	Uitgangsrelais	Voedingsspanning	Uitgangsrelais
	niet aanwezig	in ruststand	niet aanwezig	in ruststand
	aanwezig	in ruststand	aanwezig	in werking
	aanwezig	in ruststand (tijd loopt)	aanwezig	in ruststand (tijd loopt)
	aanwezig	in werking	—	—

** Bij een verwijderde aansluitkap is de LED-statusindicatie achter de instelknop zichtbaar. Dit vereenvoudigt de instelling van de drempelwaarden en de herkenbaarheid van de werkingsstatus omdat sommige lampen vertraagd gaan branden.

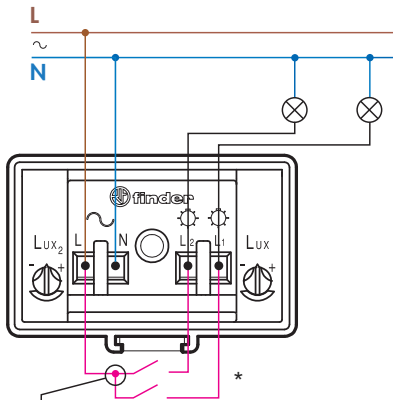
Aansluitschema



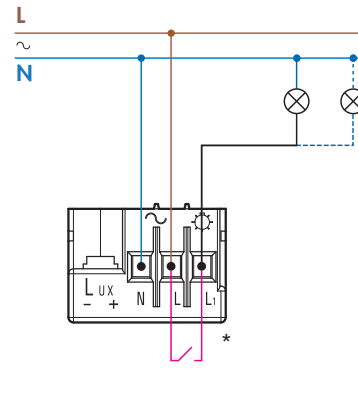
Type 10.32



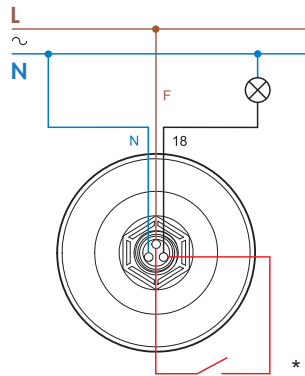
Type 10.41



$I(L1+L2)_{max} = 16 A$ ** Type 10.42



Type 10.51



Type 10.61

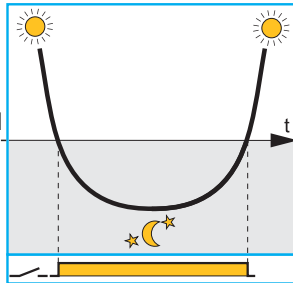
F = bruine draad
N = blauwe draad
18 = witte draad

* De contacten en de doorverbinding bevinden zich in het apparaat en zijn alleen ter verduidelijking in bovenstaande afbeeldingen buiten het apparaat afgebeeld.

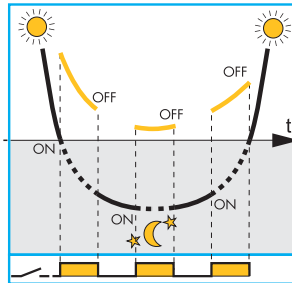
** Maximale continuistroom voor beide lampen in totaal.

Voordeel van het innovatieve principe dat de invloed van de geschakelde verlichting compenseert

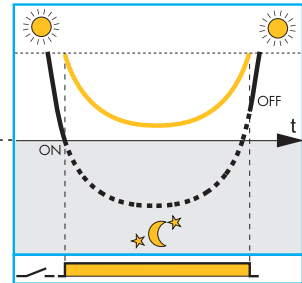
Gunstig geplaatste schemeringsschakelaar waarbij de interne sensor niet door de ingeschakelde verlichting wordt beïnvloed



Bij traditionele schemeringsschakelaars en ongunstige plaatsing wordt de interne sensor een hogere helderheid voorgespiegeld, wat tot ongewenst in- en uitschakelen leidt



Bij de schemeringsschakelaars van het type 10.32, 10.41 en 10.51 wordt de invloed van de ingeschakelde verlichting door het innovatieve regelprincipe in belangrijke mate gecompenseerd



Afgeleide uitschakeldrempel

— — — — — Niveau van het omgevingslicht gemeten door de sensor in de schemeringsschakelaar

— Niveau van het omgevingslicht + geschakelde verlichting gemeten door de sensor in de schemeringsschakelaar

1. Het verdient aanbeveling om een installatie te bewerkstelligen waarbij de lamp(en) het lichtniveau, opgevangen door de sensor, niet beïnvloeden. Daar waar dit niet geheel realiseerbaar is, helpt de terugkoppelcompensatie van het licht hierbij. De terugkoppelcompensatie vertraagt de uitschakeltijd iets.
2. De terugkoppelcompensatie van het licht werkt niet als de lichtsterkte van het omgevingslicht + de geschakelde verlichting hoger is dan 120 lux.
3. De 10.32 en 10.41 zijn toepasbaar met traag startende gasontladinglampen. Het elektronische circuit controleert meer dan 10 minuten de invloed van de geschakelde verlichting om de juiste waarde van het totale lichtniveau vast te stellen.
4. De types 10.42 en 10.61 werken niet volgens het "innovatieve regelprincipe". Bij het type 10.61 is de schakeldrempel vast ingesteld op 10 Lux.

