

Caractéristiques

Relais pour l'allumage de lampes en fonction du niveau de luminosité ambiante

Cellule de détection intégrée

Fixation sur poteau ou en paroi

10.32 - 2 contacts NO 16A

10.41 - 1 contact NO 16A

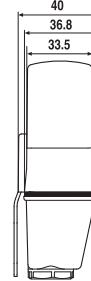
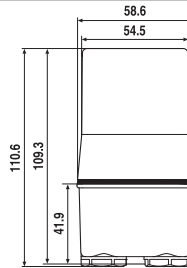
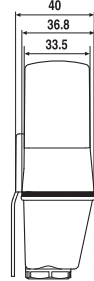
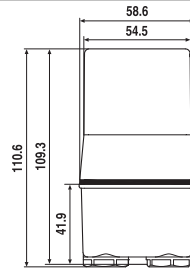
- Double coupure de la charge (phase + neutre) disponible sur le type 10.32
- Réglage de la sensibilité de 1 à 80 lux
- Contacts sans Cadmium
- Cellule photorésistive sans Cadmium (IC photo diode)
- Circuit avec transformateur d'isolement
- Brevet italien - L'innovation du principe de compensation de l'influence de l'éclairage sur la cellule, compatible également avec les lampes à éclairage lent (jusqu'à 10 minutes)
- Durant les 3 premiers cycles de travail la temporisation (On et Off) est réduite à zéro pour faciliter l'installation
- Disponible pour alimentation 230 et 120 V AC (50/60 Hz)

10.32


- Double sortie - 2 NO 16A, double coupure (P+N)

10.41


- Une sortie unique - 1 NO 16A, simple coupure (P)



Caractéristiques des contacts

Configuration des contacts		2 NO		1 NO		
Courant nom./Courant max. instantané	A	16/30 (120 A - 5 ms)		16/30 (120 A - 5 ms)		
Tension nom./Tension max. commutable	V AC	120/—	230/—	120/—	230/—	
Charge nominale AC1	VA	1900	3700	1900	3700	
Charge nominale AC15	VA	400	750	400	750	
Courant nominal en AC5a	A	—	5	—	5	
Charge lampes:	incandescentes	W	1200	2300	1000	2000
	fluorescentes compensées	W	450	850	400	750
	fluorescentes non compensées	W	500	1000	500	1000
	halogènes	W	1200	2300	1000	2000
Charge mini commutable	mW (V/mA)	1000 (10/10)		1000 (10/10)		
Matériau contacts standard		AgSnO ₂		AgSnO ₂		

Caractéristiques de l'alimentation

Tension d'alimentation nominale (U _N)	V AC (50/60 Hz)	120	230	120	230
	V DC	—	—	—	—
Puissance nominale AC/DC	VA (50 Hz)/W	2/—		2/—	
Plage d'utilisation	AC (50 Hz)	(0.8...1.1)U _N		(0.8...1.1)U _N	
	DC	—		—	

Caractéristiques générales

Durée de vie électrique à charge nominale AC1 cycles		100 · 10 ³	100 · 10 ³
Réglage du seuil d'intervention	lx	1...80	1...80
Seuil d'intervention pré-réglé	lx	10	10
Temporisation: éclairage / extinction	s	15/30	15/30
Température ambiante	°C	-30...+70	-30...+70
Degré de protection		IP 54	IP 54

Homologations (suivant les types)



Caractéristiques

Relais pour l'allumage de lampes en fonction du niveau de luminosité ambiante

Cellule de détection intégrée

Fixation sur poteau ou en paroi

10.42 - Double réglage et double sortie
2 NO 16A

10.51 - Dimensions réduites, 1 sortie NO 12A

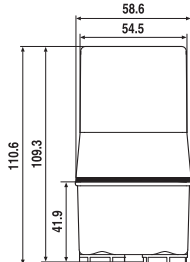
10.61 - Montage sur le corps du luminaire

- Réglage de la sensibilité de 1 à 80 lux
- Sensibilité fixe 10 lux ($\pm 20\%$) - (tipo 10.61)
- Contacts sans Cadmium
- Cellule photorésistive sans Cadmium (IC photo diode)
- Circuit avec transformateur d'isolement (type 10.42)
- Brevet italien - L'innovation du principe de compensation de l'influence de l'éclairage sur la cellule (type 10.51)
- Durant les 3 premiers cycles de travail la temporisation (On et Off) est réduite à zéro pour faciliter l'installation
- Disponible pour alimentation 230 et 120 V AC (50/60 Hz)
- Précablage avec câbles en silicone unipolaires de longueur 500 mm (tipo 10.61)

10.42



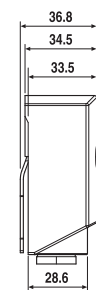
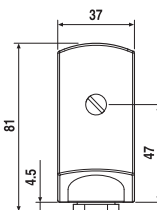
- Double réglage, double sortie - 2 NO 16A, simple coupure (P)



10.51



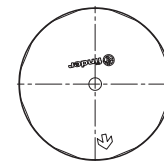
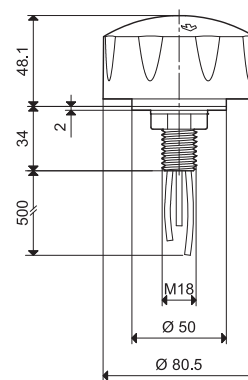
- Une sortie unique - 1 NO 12A, simple coupure (L)
- Dimensions réduites



10.61



- Une sortie unique - 1 NO 16 A, simple coupure



Caractéristiques des contacts

Configuration des contacts		2 NO		1 NO		1 NO		
Courant nom./Courant max. instantané	A	16/30 (120 A - 5 ms)		12/25 (80 A - 5 ms)		16/30 (120 A - 5 ms)		
Tension nom./Tension max. commutable	V AC	120/-	230/-	120/-	230/-	230/-		
Charge nominale AC1	VA	1900	3700	1400	2760	3700		
Charge nominale AC15	VA	400	750	300	600	750		
Courant nominal en AC5a	A	-	5	-	-	5		
Charge lampes:	incandescentes	W	1000	2000	600	1200	2000	
	fluorescentes compensées	W	400	750	200	400	750	
	fluorescentes non compensées	W	500	1000	300	600	1000	
	halogènes	W	1000	2000	600	1200	2000	
Charge mini commutable	mW (V/mA)	1000 (10/10)		1000 (10/10)		1000 (10/10)		
Matériau contacts standard		AgSnO ₂		AgSnO ₂		AgSnO ₂		

Caractéristiques de l'alimentation

Tension d'alimentation nominale (U _N)	V AC (50/60 Hz)	120	230	120	230	230	
	V DC	-		-		-	
Puissance nominale AC/DC	VA (50 Hz)/W	2/-		1.5/-		2.5/-	
Plage d'utilisation	AC (50 Hz)	(0.8...1.1)U _N		(0.8...1.1)U _N		(0.8...1.1)U _N	
	DC	-		-		-	

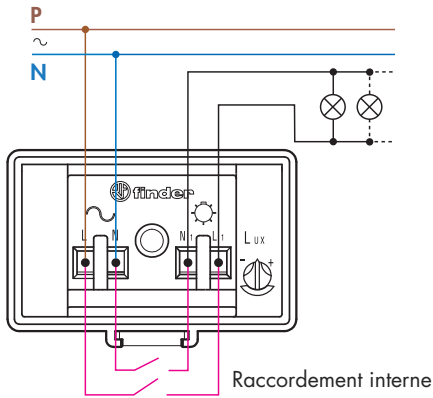
Caractéristiques générales

Durée de vie électrique à charge nominale AC1 cycles		100 · 10 ³		100 · 10 ³		100 · 10 ³	
Réglage du seuil d'intervention	lx	1...80		1...80		10	
Seuil d'intervention pré-réglé	lx	10		10		10	
Temporisation: éclairage / extinction	s	15/30		15/30		15/30	
Température ambiante	°C	-30...+70		-30...+70		-30...+70	
Degré de protection		IP 54		IP 54		IP 54	

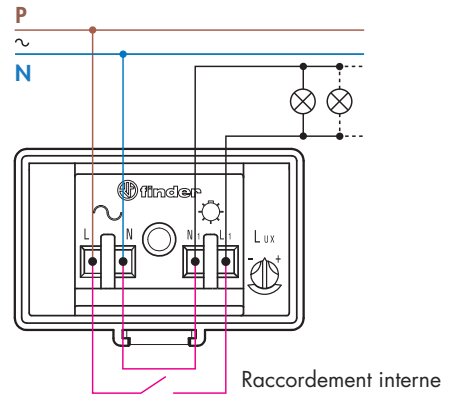
Homologations (suivant les types)



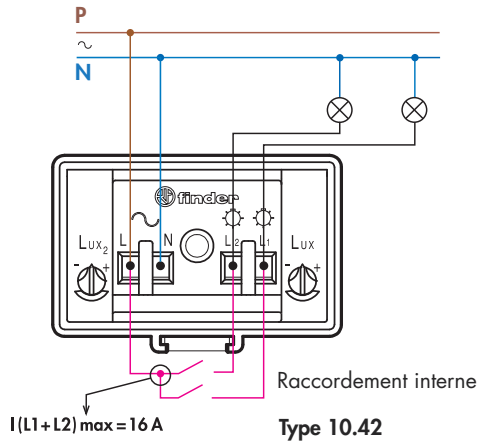
Schémas de raccordement



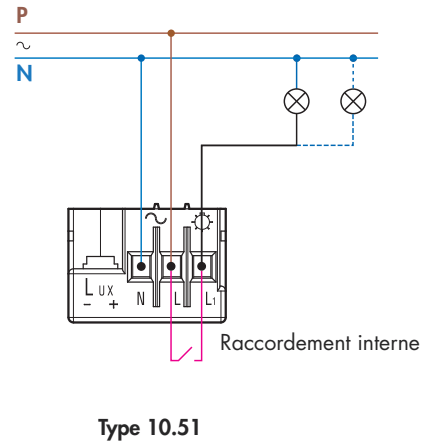
Type 10.32



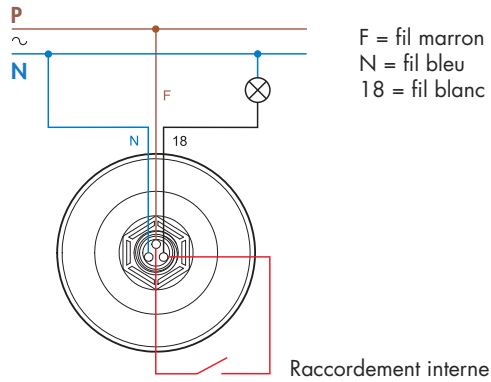
Type 10.41



Type 10.42



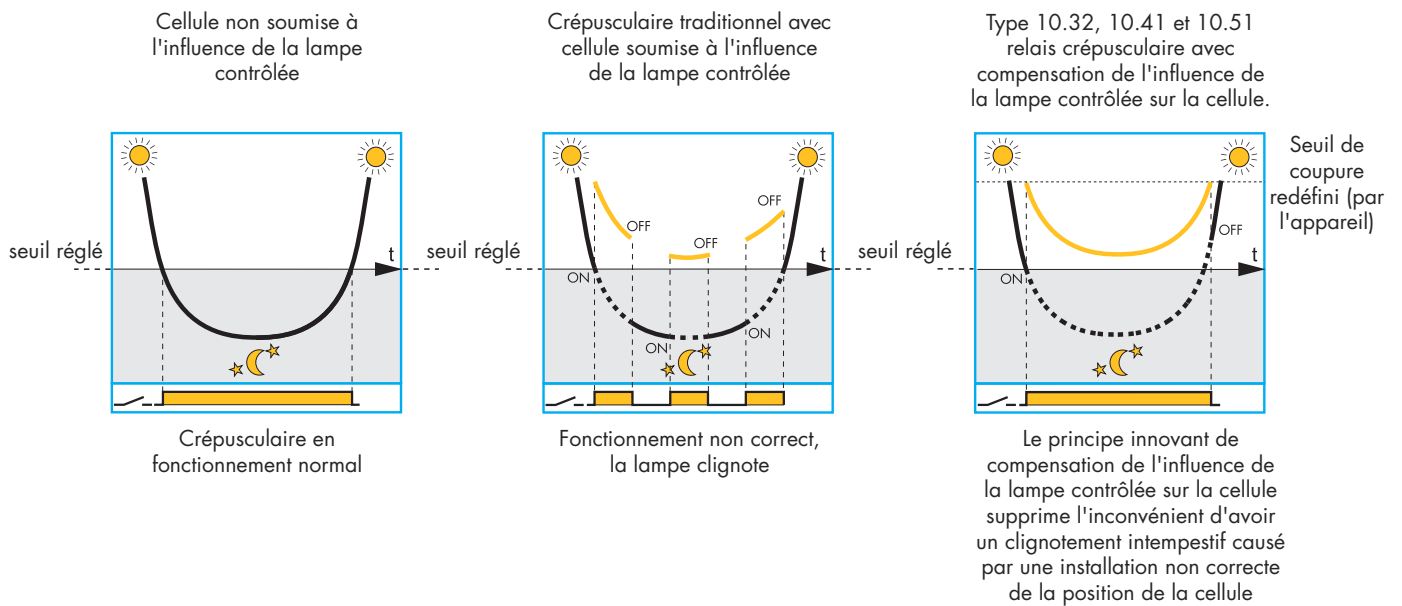
Type 10.51



Type 10.61

F = fil marron
N = fil bleu
18 = fil blanc

Intérêt du principe de compensation de l'influence de la lampe contrôlée



— — — Niveau de luminosité ambiante mesuré par la cellule incorporée dans le crépusculaire.

— Luminosité ambiante + luminosité de la lampe contrôlée par la cellule du crépusculaire.

Notes

1. Il est recommandé dans tous les cas, de réaliser une installation correcte, en évitant que la lumière émise par la lampe contrôlée n'influence la cellule; la "compensation de l'influence de la lampe contrôlée" améliore le fonctionnement du crépusculaire quand il n'est pas possible d'éviter qu'une partie des émissions lumineuses de la lampe contrôlée n'influence la cellule on pourra constater, dans ce cas, que le système de compensation peut créer un léger retard à l'extinction de la lampe.
2. Le principe de compensation n'est pas opérant si la somme de la luminosité ambiante plus celle de la lampe contrôlée excède 120 lux.
3. Avec les types 10.32 et 10.41 le principe est aussi compatible avec les lampes à éclairage lent, car le circuit électronique, gère le niveau d'éclairage de la lampe jusqu'à 10 minutes.

