

## Bestellung Dichtsätze Baumaschinenzylinder für Bagger

Kunden-Nr.: \_\_\_\_\_

Firma: \_\_\_\_\_

Straße: \_\_\_\_\_

PLZ/Ort: \_\_\_\_\_

Ansprechpartner: \_\_\_\_\_

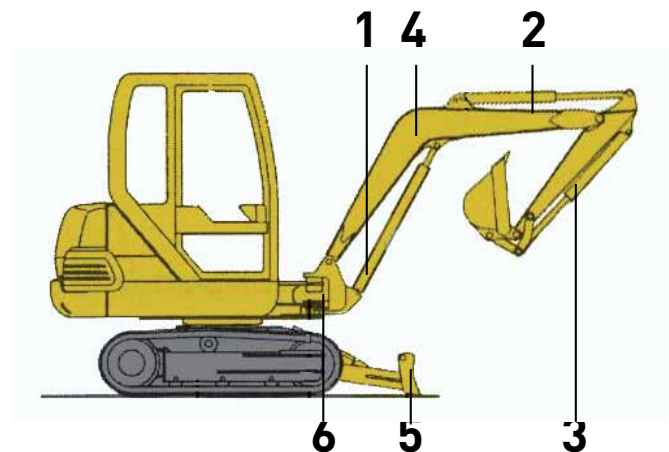
Telefon: \_\_\_\_\_

Hersteller: \_\_\_\_\_

Typbezeichnung: \_\_\_\_\_

Seriennummer Gerät: \_\_\_\_\_

Zylinder- bezeichnung	Zeich- nungs- nummer	Artikelnummer, Zylinder	OE-Artikelnummer, Dichtsatz	Anzahl Dicht- sätze	Ø Kolben- stangen in mm	Ø Zylinder- rohr in mm
Ausleger- zylinder	1	.....	.....			
Stielzylinder	2	.....	.....			
Löffel- zylinder	3	.....	.....			
Gelenk- ausleger	4	.....	.....			
Abstütz- planierschild	5	.....	.....			
Schwenk- zylinder	6	.....	.....			


 Auftragserteilung

 Angebot

Datum: \_\_\_\_\_

Unterschrift: \_\_\_\_\_

Strullendorf (D)

Hamminkeln (D)

Torgau (D)

Wels (A) Tel.: +43 (0) 7242 20882360

Burgdorf (CH) Tel.: +41 (0) 34 422 8444

Fax: +49 (0) 9543 4430-101

Fax: +49 (0) 2852 913066

Fax: +49 (0) 3421 721933

Fax: +43 (0) 7242 20882370

Fax: +41 (0) 34 422 8445