

Bestellung

Dichtsätze Baumaschinenzylinder für Bagger

Kunden-Nr.: _____

Firma: _____

Straße: _____

PLZ/Ort: _____

Ansprechpartner: _____

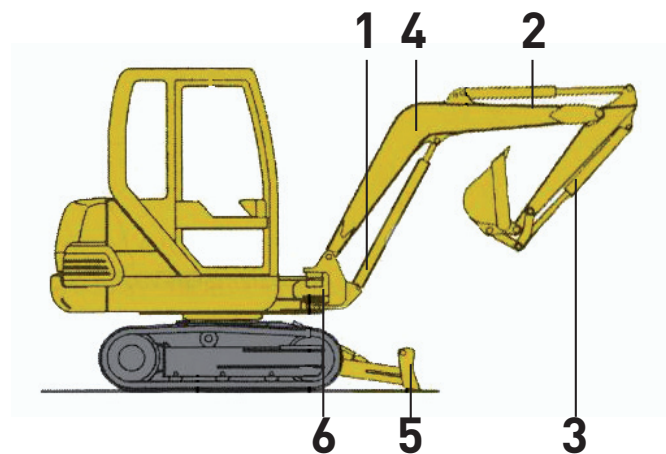
Telefon: _____

Hersteller: _____

Typbezeichnung: _____

Seriennummer Gerät: _____

Zylinderbezeichnung	Zeichnungsnummer	Artikelnummer, Zylinder	OE-Artikelnummer, Dichtsatz	Anzahl Dichtsätze	Ø Kolbenstangen in mm	Ø Zylinderrohr in mm
Auslegerzylinder	1			
Stielzylinder	2			
Löffelzylinder	3			
Gelenkausleger	4			
Abstützplanierschild	5			
Schwenkzylinder	6			


 Auftragserteilung

 Angebot

Datum: _____

Unterschrift: _____

Bestellung

Dichtsätze Baumaschinenzylinder für Radlader

Kunden-Nr.: _____

Firma: _____

Straße: _____

PLZ/Ort: _____

Ansprechpartner: _____

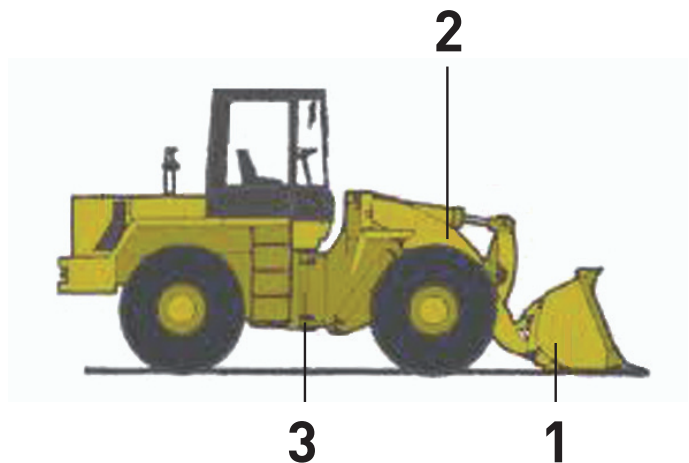
Telefon: _____

Hersteller: _____

Typbezeichnung: _____

Seriennummer Gerät: _____

Zylinderbezeichnung	Zeichnungsnummer	Artikelnummer, Zylinder	OE-Artikelnummer, Dichtsatz	Anzahl Dichtsätze	Ø Kolbenstangen in mm	Ø Zylinderrohr in mm
Kippzylinder	1					
Hubzylinder	2					
Knickzylinder	3					


 Auftragserteilung

 Angebot

Datum: _____

Unterschrift: _____