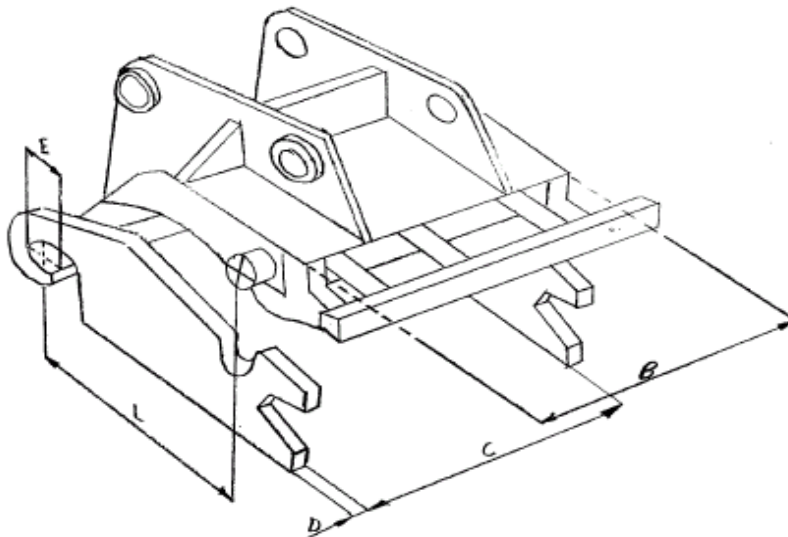


Dimensions systèmes d'attache rapide

Classe attache rapide	largeur de l'attache rapide	Entraxe	Ø axe	Oreilles épaisseur standard
Dans le dessin →	B	L	E	D
CW00	150	150	30	15
CW05	180	200	40	20
CW10	320	300	50	25
CW20	560	475	60	30
CW20 étroite	430	475	60	30
CW30	560	475	60	35
CW30 étroite	430	475	60	35
CW40	560	475	60	40
CW40 étroite	430	475	60	40
CW45	700	570	90	50
CW45 étroite	560	570	90	50
CW55	845	845	105	60
CW55 étroite	575	575	105	60



Pour votre information:

CW0 est égal à CW05
 CW1 est égal à CW10
 CW2 est égal à CW20
 CW3 est égal à CW30
 CW4 est égal à CW40

Pour le CW20 et le CW30 l'axe avant a un diamètre de 70 mm, leur extrémités ont un diamètre de 60 mm.

Pour le CW40 l'axe avant a un diamètre de 90 mm, sont extrémité a un diamètre de 60 mm.