



"UK" short adapter from 13-pin socket to 2x 7-pin plugs

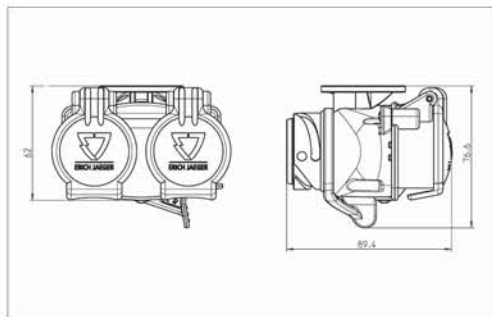
"UK" Kurzadapter von 13-poliger Steckdose zu 2x 7-poligen Steckern

The short adapter "UK" is necessary to connect a towing vehicle with 13-pin socket to a trailer or caravan with one or two 7-pin plugs. It is primarily used for passenger cars.

Der Kurzadapter "UK" wird benötigt um ein Zugfahrzeug mit 13-poliger Steckdose und einen Anhänger oder Wohnwagen mit ein oder zwei 7-poligen Steckern zu verbinden. Er wird vorrangig im PKW-Bereich genutzt.



Model Types / Modellvarianten



"UK" short adapter from 13-pin socket (ISO 11446) to 2x 7-pin plugs (ISO 1724 + ISO 3732)

"UK" Kurzadapter von 13-poliger Steckdose (ISO 11446) zu 2x 7-poligen Steckern (ISO 1724 + ISO 3732)

with coated contacts
mit beschichteten Kontakten

without packaging
ohne Verpackung

in single carton
im Einzelkarton

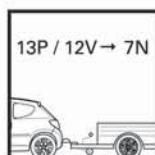
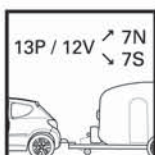
Article-no.
Artikel-Nr.

311150

311151

Features / Eigenschaften

- Universal adapter for connecting passenger car trailers with 7-pin connectors
- Novel bayonet coupling with lever enables an easy fixing of the adapter in the 13-pin socket of the vehicle
- According to ISO 11446 (13P), ISO 1724 (7P N) and ISO 3732 (7P S)
- Round cover plate protects 13P sealing from dirt and damages
- Additional electrical connection between contact 12 (ISO 11446) and contact 2 (ISO 3732 - 7P S)
- Universaladapter zum Anschluss von allen PKW-Anhängern mit 7P Anschlüssen
- Neuartiger Bajonettverschluss mit Hebel zur einfachen Befestigung an der 13P Dose des Fahrzeuges
- Gemäß ISO 11446 (13P), ISO 1724 (7P N) und ISO 3732 (7P S)
- Runde Deckelauflage schützt 13P Deckeldichtung vor Schmutz und Beschädigung
- Zusätzliche elektrische Leitung zwischen Kontakt 12 (ISO 11446) und Kontakt 2 (ISO 3732 - 7P S)



Contact allocation according to ISO 11446 / Kontaktbelegung nach ISO 11446

Contact no. Kontakt Nr.	Function Funktion	Cross-sectional area Leitungsquerschnitt
1	Left-hand direction indicator light / Fahrtrichtungsanzeiger links	1.5 mm ²
2	Rear fog light / Nebelschlusslicht	1.5 mm ²
3 ¹⁾	Common return for contacts no. 1 to 8 / Masse für Kontakt Nr. 1 bis 8	2.5 mm ²
4	Right-hand direction indicator light / Fahrtrichtungsanzeiger rechts	1.5 mm ²
5 ²⁾	Right-hand rear, position, and marker lights, and license plate lamp Rechte Schluss-, Umriss-, Begrenzungsleuchten und Kennzeichenbeleuchtung	1.5 mm ²
6	Brake lights / Bremsleuchten	1.5 mm ²
7 ²⁾	Left-hand rear, position, and marker lights, and license plate lamp Linke Schluss-, Umriss-, Begrenzungsleuchten und Kennzeichenbeleuchtung	1.5 mm ²
8	Reversing light / Rückfahrleuchte	1.5 mm ²
9	Power supply (steady, constant) / Stromversorgung (Dauerplus)	2.5 mm ²
10	Power supply controlled by ignition switch / Stromversorgung über Zündschalter gesteuert	2.5 mm ²
11 ¹⁾	Common return for contact no. 10 / Masse für Kontakt Nr. 10	2.5 mm ²
12	Reserved for future allocation / Reserviert für zukünftige Anwendungen	2.5 mm ²
13 ¹⁾	Common return for contact no. 9 / Masse für Kontakt Nr. 9	2.5 mm ²

Contact allocation according to ISO 1724 (7P N) Kontaktbelegung nach ISO 1724 (7P N)

Contact no. Kontakt Nr.	Function Funktion	Cross-sectional area Leitungsquerschnitt
1	Left-hand direction indicator light Fahrtrichtungsanzeiger links	1.5 mm ²
2	Rear fog light / Nebelschlusslicht	1.5 mm ²
3	Common return / Masse	2.5 mm ²
4	Right-hand direction indicator light Fahrtrichtungsanzeiger rechts	1.5 mm ²
5 ²⁾	Right-hand rear, position, and marker lights, and license plate lamp Rechte Schluss-, Umriss-, Begrenzungsleuchten und Kennzeichenbeleuchtung	1.5 mm ²
6	Brake lights / Bremsleuchten	1.5 mm ²
7 ²⁾	Left-hand rear, position, and marker lights, and license plate lamp Linke Schluss-, Umriss-, Begrenzungsleuchten und Kennzeichenbeleuchtung	1.5 mm ²

Contact allocation according to ISO 3732 (7P S) Kontaktbelegung nach ISO 3732 (7P S)

Contact no. Kontakt Nr.	Function Funktion	Cross-sectional area Leitungsquerschnitt
1 ³⁾	Reversing light Rückfahrleuchte	1.5 mm ²
2	Reserved for future allocation Reserviert für zukünftige Anwendungen	2.5 mm ²
3	Common return for contact no. 4 Masse für Kontakt Nr. 4	2.5 mm ²
4	Power supply (steady, constant) Stromversorgung (Dauerplus)	2.5 mm ²
5	Not allocated / Nicht belegt	---
6	Power supply controlled by ignition switch Stromversorgung über Zündschalter gesteuert	2.5 mm ²
7	Common return for contact no. 6 Masse für Kontakt Nr. 6	2.5 mm ²

¹⁾ The 3 common return circuits must not be connected conductively on the side of the trailer.
Die 3 Masseleitungen dürfen anhängerseitig nicht elektrisch leitend verbunden werden.

²⁾ The license plate lamp has to be connected in a way which ensures that no lamp of this construction is connected to both contacts 5 and 7.
Die Kennzeichenbeleuchtung muss so angeschlossen werden, dass keine Lampe dieser Einrichtung mit beiden Kontakten 5 und 7 verbunden ist.

³⁾ The return for this contact will normally be contact no. 3 of the 12 V connector according to ISO 1724.
Die Masse für diesen Kontakt ist üblicherweise Kontakt Nr. 3 des 12 V Steckverbinders nach ISO 1724.