



(DE)MOUNTING INSTRUCTION

(DE)MONTAGEINSTRUKTION

INSTRUCTIONS DE (DÉ)MONTAGE

(DE)MONTAGEINSTRUCTIE

TYPE C-25 CRONUS II

(De)mounting instruction

UK

(De)montageinstruktion

DE

Instructions de (dé)montage

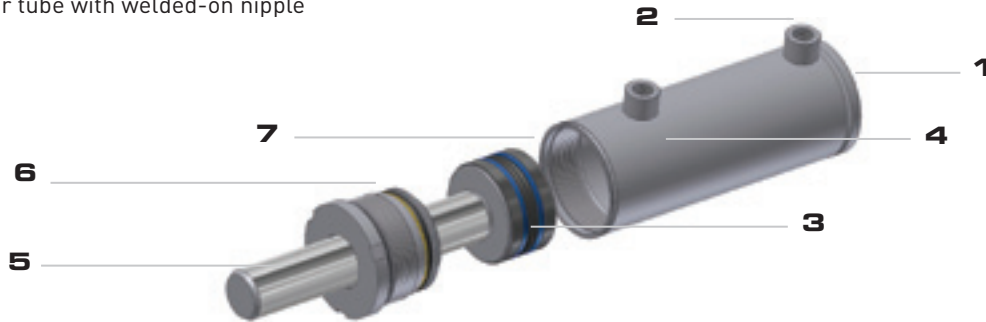
FR

(de)montageinstructie

NL

A. Denomination parts:

- 1: Cylinder cap
- 2: Connection nipple
- 3: Piston with seals
- 4: Cylinder tube with welded-on nipple
- 5: Piston rod
- 6: Cylinder head with seals
- 7: Seallock nut / crimp ring



B. Characteristics:

- Nominal hydraulic pressure 200 bar
- Maximum permissible hydraulic pressure 250 bar.
- Temperature range seals: -30 tot +85°C.
- Maximum permissible piston speed: 0,1 m/s.
- Suitable for mineral hydraulic oils

C. Demounting Cronus II:

Demounting gland

- Strike the securing lip back with a chaser (see fig. 2)
- Screw the gland loose. Use an appropriate tool (fig. 3)
- Take the rod out of the cylinder



Fig. 2 Strike back securing lip

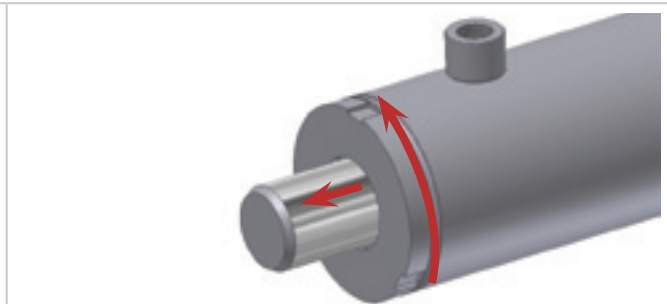


Fig.3 Screw loose head nut/take out rod

Demounting Piston: Bore 25, 30, 32:

- Clamp the cylinder rod or attachment in a vice or decent clamp. Make sure that the rod will not get damaged.
- Screw the seallock nut loose to the left.
- Push the piston of the shaft journal (see fig. 8, opposite direction) The head nut can be pushed off the rod.

Demounting Piston: Bore 40 upto 100:

In this section the piston is secured with a crimp ring.

- Clamp the cylinder rod or attachment in a vice or decent clamp. Make sure that the rod will not get damaged.
- Cleave the crimp ring with for example a nut cleaver open. Make sure that the rod and piston will not get damaged.
- Screw the piston loose from the rod to the left.



Fig. 4 Cleave open crimp ring

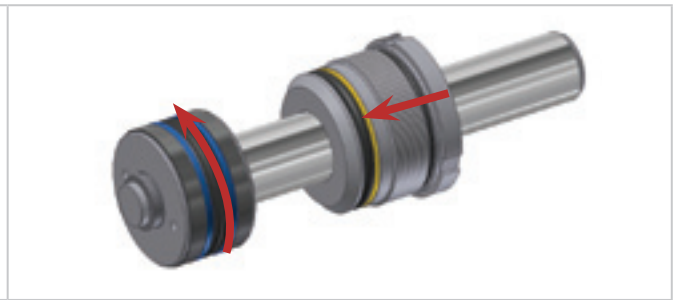


Fig. 5 Demounting piston/head nut

Demounting Piston: Bore 110 upto 200:

In this section the piston is secured with Loctite and an axiale securing bolt.

- Clamp the cylinder rod or attachment in a vice or decent clamp. Make sure that the rod will not be damaged.
- Bore out the front part of rod and piston, near the axial securing bolt to have this screwed out later. Make sure that the securing bolt does not get bored itself. (see fig. 6)
- Remove the seal and heaten the are round the securing bolt (to max. 400 °C.) with a burner to break the Loctite connection here. Screw the securing bolt out of the piston with a hex key.
- Heaten the piston all around with a burner (to max. 400 °C.) to break the Loctite connection at the screw thread between piston/rod.
- Rotate the piston a couple of times +/- 5 mm to and from to prevent grating (wee fig. 7).
- Screw the piston loose of the rod to the left.



Fig. 6 Bore out securing bolt



Fig. 7 Remove securing bolt/Screw piston loose

D. Mounting Cronus II

Mounting piston: Bore 25, 30, 32:

- Clamp the cylinder rod or attachment in a decent vice or clamp. Make sure that the rod will not get damaged.
- Push the gland over the cylinder rod.
- Push the piston onto the shaft journal.
- Screw the seal lock nut with the indicated torque, mentioned in the table below. Make sure that the rod will not get damaged.



Fig. 8 Mounting Bore 25, 30, 35

Bore mm	Piston moment		Gland mom.		Bore mm	Piston moment		Gland mom.	
	Tool	Nm	Tool	Nm		Tool	Nm	Tool	Nm
25	Zesk 17	25	DSMTG025	100	60/63	DSMTP60	180	DSMTG060	200
30	Zesk 19	50	DSMTG030	100	70	DSMTP60	180	DSMTG070	200
32	Zesk 22	75	DSMTG030	100	80	DSMTP80	180	DSMTG070	300
40	DSMTP40	40	DSMTG040	150	90	DSMTP90	400	DSMTG090	300
50	DSMTP50	80	DSMTG050	150	100	DSMTP90	400	DSMTG100	300

Tabelle 1 Torques and tools

Mounting piston: Bore 40 up to 100:

After mounting there are two ways to secure the piston. By means of a crimp ring is preferred. If there is no centring press (swage press), the piston can be secured by using Loctite combined with a clip ring.

Securing Crimp ring

ONLY use the original "Kavee" metal crimp ring as locking ring!

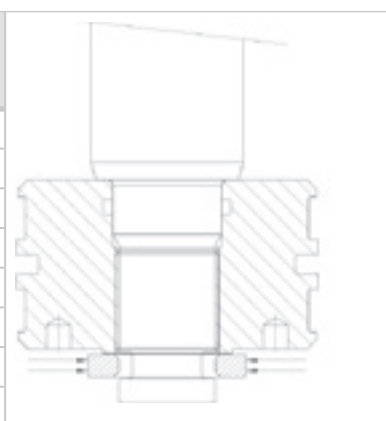
- Push the gland over the cylinder rod.
- Screw the piston onto the shaft journal with the indicated torque, stated in table 1. Use an appropriate tool.
- Place the crimp ring on the indicated groove on the rod.
- Press the crimp ring through a centring press (swage press) to the dimension described according table 4.



Fig. 9 Mounting cylinder Bore 40 up to 100

Bore (mm)	Press diameter (mm)
40	18 +/- 0,5
50	22,5 +/- 0,5
60	28 +/- 0,5
63	28 +/- 0,5
70	28 +/- 0,5
80	34 +/- 0,5
90	38 +/- 0,5
100	38 +/- 0,5

Tabel 3 Press diameters



Tabel 2 Pressing crimp ring diameters

Securing Loctite en clip ring

If there is no centring press (swage press e.g.) available the piston can be secured with Loctite 603 combined with clip ring.

- Clean and degrease the parts to be bonded with Loctite 7063.
- Push the gland over the cylinder rod.
- Apply a bead Loctite 603 to the thread of the rod.
- Screw the piston on the shaft journal with the indicated torque, mentioned in table 1. Use an appropriated tool.
- Push the clip ring radial over the appropriate thread on the rod. Make sure that the clip ring seals well and touches the piston.

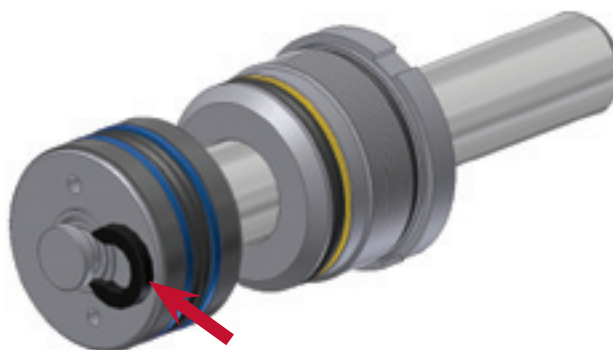


Fig. 10 Mounting clip ring

Mounting piston: Bore 110 up to 200:

- Clamp the cylinder rod or attachment in a decent clamp or vice. Make sure that the rod will not get damaged.
- Clean and degrease the parts to be bonded with Loctite 7063.
- Push the gland over the cylinder rod.
- Apply a bead Loctite 603 onto the thread of the rod.
- Screw the piston on the shaft journal with the indicated torque, mentioned in table 4. Use an appropriate tool.
- Bore and tap a new hole between piston and rod (see fig. 11)
- Provide the axial bolt with Loctite 603 and screw this in the tap hole. Screw the bolt totally in the tap hole made.
- Transform the material around the axial bolt by making at least 3 points as extra securing with a centre punch.

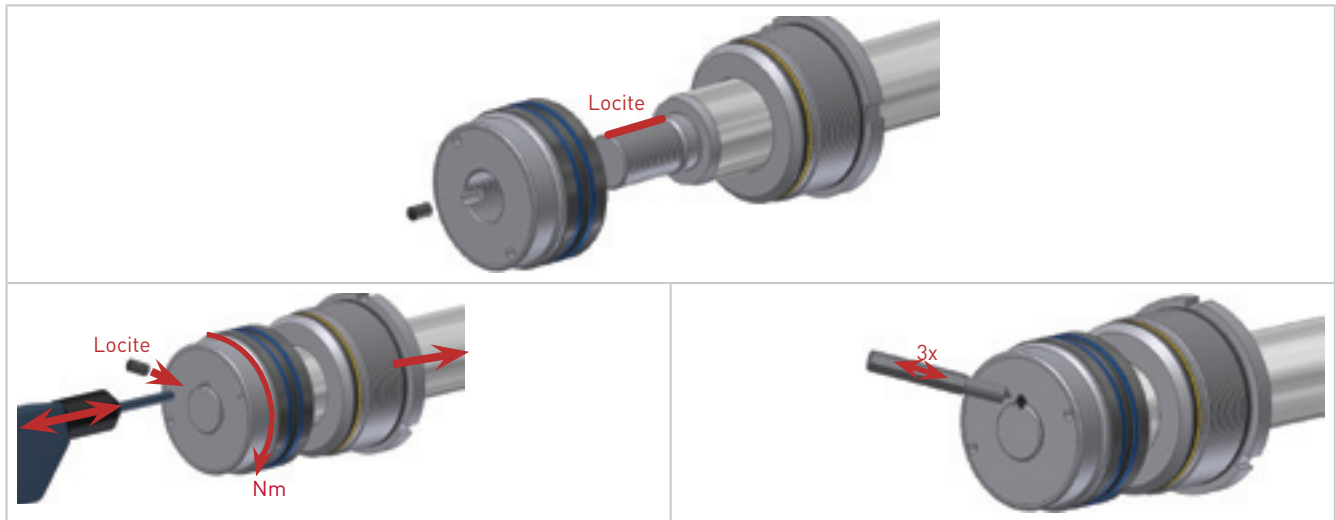


Fig. 11a/b/c piston mounting larger bore

Bore mm	Piston moment		Gland moment.	
	Tool	Nm	Tool	Nm
110	DSMTP110	400	DSMTG110	400
125	DSMTP110	400	DSMTG125	400
140	DSMTP140	400	DSMTG140	400
160	DSMTP140	400	DSMTG160	400
180	DSMTP140	400	DSMTG180	400
200	DSMTP140	400	DSMTG180	400

Table 4

Mounting gland

- Clamp the cylinder tube in a vice or similar clamp.
- Always grease the contact surfaces of the seals during mounting. Then slide the rod with the mounted piston gently in the tube.
- Screw the gland and fasten it with an appropriate hook spanner with the indicated torque specified in table 1 or table 4.
- Hit at least 1x a part of the rim of the cylinder tube in the groove of the gland, as extra securing.

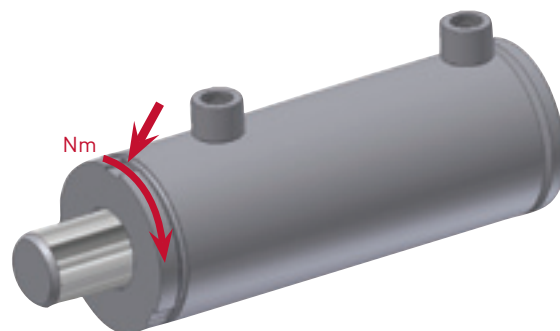


Fig. 12 Securing gland

A. Bezeichnung den Teilen:

- | | |
|--|----------------------------------|
| 1: Zylinderboden | 5: Kolbenstange |
| 2: Anschlussnippel | 6: Zylinderkopf mit Abdichtungen |
| 3: Kolben mit Abdichtungen | 7: Seallockmutter / Pressring |
| 4: Zylinderrohr mit aufgeschweißte Nippeln | |



B. Technische Daten:

- Nominale hydraulischen Arbeitsdruck: 200 bar
- Max. zulässige hydraulischen Druck: 250 bar.
- Temperaturbereich Abdichtungen: -30 tot +85°C.
- Max. Geschwindigkeit beim Einfahren: 0,1 m/s.
- Verwendbar für hydraulische Mineralölbasis

C. Demontage Cronus II:

Demontage Kopfmutter

- Schläge den Sicherungslappen zurück mit einem Treiber (Fig. 2)
- Drehe den Kopfmutter los. Verwenden Sie passendes Werkzeug. (Fig. 3)
- Nehme die Stange aus den Zylinder



Fig. 2 Zurückschlagen Sicherungslappen

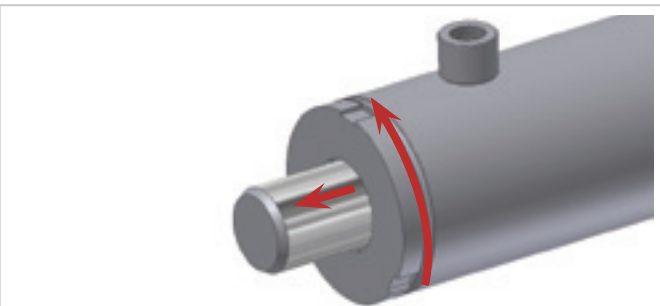


Fig.3 Losdrehen Kopfmutterr/Stange ausnehmen

Demontage Kolben: Bohrung 25, 30, 32:

- Spannen Sie den Zylinderstange oder Befestigung in einem Schraubstock oder solide Klemme. Passen Sie auf dass die Stange nicht beschädigt.
- Drehe Sie die Seallock Mutter linksherum los.
- Schieben Sie den Kolben von den Zapfen ab (Fig. 8, umgekehrte Reihenfolge). Die Kopfmutter kann von der Stange abgeschoben worden.

Demontage Kolben: Bohrung 40 t/m 100:

Der Kolben ist gesichert mit einem Pressring in diese Reihe.

- Spannen Sie den Zylinderstange oder Befestigung in einem Schraubstock oder solide Klemme. Passen Sie auf dass die Stange nicht beschädigt.
- Spalten Sie den Pressring mit zum Beispiel einen Mutterspalter offen. Passen Sie auf dass die Stange und Kolben nicht beschädigen.
- Drehe den Kolben linksherum los von der Stange.



Fig. 4 Pressring offen spalten



Fig. 5 Demontieren kolben/Kopfmutter

Demontage Kolben: Bohrung 110 t/m 200:

Der Kolben ist gesichert mit Loctite und eine axial sicherungsbolzen in diese Reihe.

- Spannen Sie den Zylinderstange oder Befestigung in einem Schraubstock oder solide Klemme. Passen Sie auf dass die Stange nicht beschädigt.
- Bohren Sie den vordersten Teil der Stange aus, beim axial Sicherungsbolzen so dass dieser später ausgedreht werden kann. Passen Sie auf dass den Sicherungsbolzen selbts nicht eingebohrt wird. (Fig. 6)
- Entfernen Sie die Abdichtung und heizen Sie das Areal um dem Sicherungsbolzen herum (bis max. 400 Grad °C) mit einem Brenner um die Loctiteverbindung hier zu verbrechen. Drehe den Sicherungsbolzen aus dem Kolben mit ein Inbusschlüssel.
- Heizen Sie den Kolben rundherum warm mit einem Brenner (bis max. 400 Grad °C) um die Loctiteverbindung auf dem Gewinde zwischen Kolben/Stange zu erbrechen.
- Rotiere den Kolben ein paar Mahl +/- 5 mm hin und her um einfressen zu verhüten. (Fig. 7).
- Drehe den Kolben linksherum los von die Stange.



Fig. 6 Freibohren Sicherungsbolzen

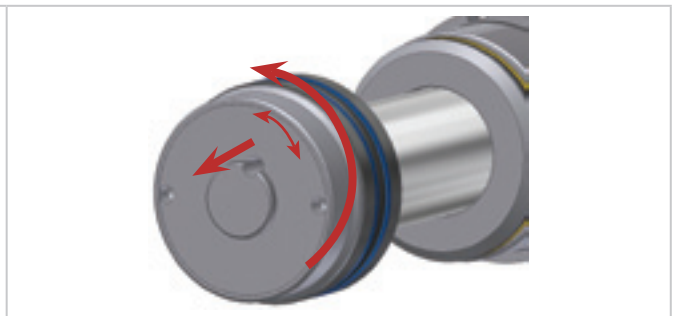


Fig. 7 ausnehmen Sicherungsbolzen/losdrehen Kolben

D. Montage Cronus II

Montage des Kolben: Bohrung 25, 30, 32:

- Spannen Sie die Zylinderstange oder Befestigung in eine solide Klemme oder Schraubstock. Passen Sie auf dass die Stange nicht beschädigt.
- Schieben Sie die Kopfmutter über die Zylinderstange.
- Schieben Sie die Kolben auf den Zapfen.
- Drehen Sie in diesem Moment die Seallock Sicherungsmutter fest, siehe in unterstehender Tabelle. Passen Sie auf dass die Stange nicht beschädigt.



Fig. 8 Montage Bohrung 25, 30, 35

Bohrung			Kolbenmoment		Kopfmuttermom.		Bohrung			Kolbenmoment		Kopfmuttermom.	
mm	Tool	Nm	Tool	Nm	mm	Tool	Nm	Tool	Nm	Tool	Nm	Tool	Nm
25	Zesk 17	25	DSMTG025	100	60/63	DSMTP60	180	DSMTG060	200				
30	Zesk 19	50	DSMTG030	100	70	DSMTP60	180	DSMTG070	200				
32	Zesk 22	75	DSMTG030	100	80	DSMTP80	180	DSMTG070	300				
40	DSMTP40	40	DSMTG040	150	90	DSMTP90	400	DSMTG090	300				
50	DSMTP50	80	DSMTG050	150	100	DSMTP90	400	DSMTG100	300				

Tabelle 1 Aanhaalmomenten en gereedschap

Montage des Kolben: Bohrung 40 t/m 100:

Es gibt zwei Möglichkeiten um den Kolben nach Montage zu sichern. Die bevorzugte Methode ist mit einem Pressring. Wenn keine Zentrierpresse (Schlauchpresse) zur Verfügung steht, kann man auch mit Loctite sichern in Kombination mit einem Clipping.

Sicherung Pressring

Verwenden Sie NUR den gelieferten Pressring als Sicherung!

- Schieben Sie die Kopfmutter über die Zylinderstange.
- Drehen Sie den Kolben auf den Zapfen fest in dem Moment (Tabelle 1). Verwenden Sie passendes Werkzeug.
- Bringen Sie den Pressring in der dafür vorgesehenen Nut auf der Zylinderstange an.
- Pressen Sie mit einer Zentrierpresse (Schlauchpresse) den Pressring auf die vorgeschriebene Maße, siehe Tabelle 3.

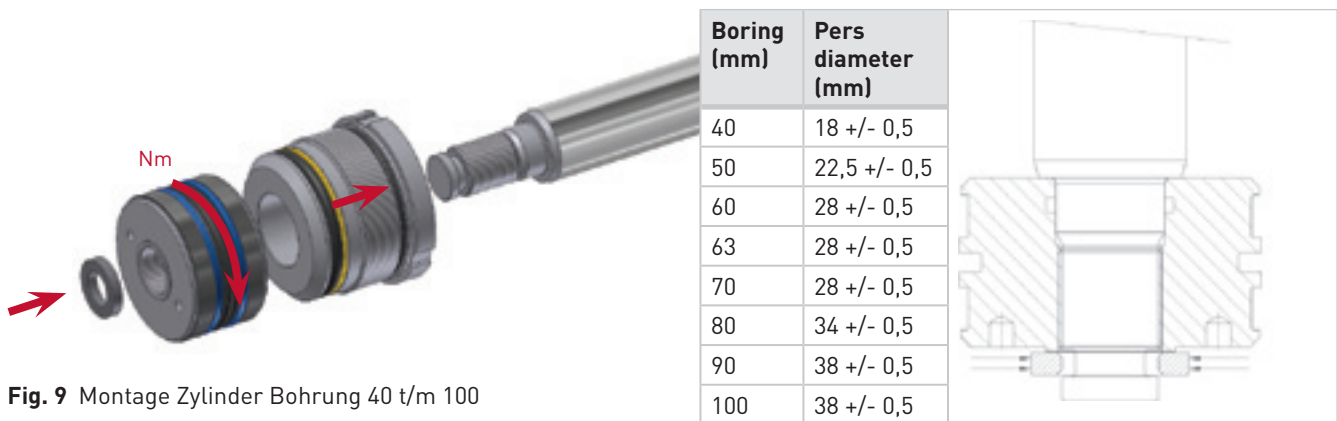


Fig. 9 Montage Zylinder Bohrung 40 t/m 100

Tabel 3 Pressemaße **Tabel 2** Pressen Pressring

Sichern Loctite en Clipping

Wenn keine Zentrierpresse (Schlauchpresse) vorhanden ist, kann man den Kolben auch mit Loctite 603 sichern in Kombination mit einem Clipping.

- Reinigen und entfetten Sie die Teile die geleimt werden müssen mit Loctite 7063
- Schieben Sie die Kopfmutter über die Zylinderstange.
- Bringen Sie einen Streifen Loctite 603 an, über dem Gewinde an der Zylinderstange.
- Drehen Sie den Kolben auf den Zapfen fest in dem Moment, siehe Tabelle 1. Verwenden Sie passendes Werkzeug.
- Drücken Sie den Clipping radial über die dafür bestimmte Nut auf der Zylinderstange. Achten Sie darauf dass der Clipping gut schließt und völlig anliegt.

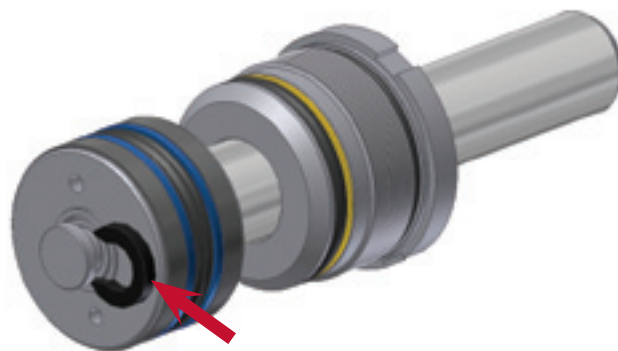


Fig. 10 Montieren Clipping

Montage des Kolben: Bohrung 110 t/m 200:

- Spannen Sie die Zylinderstange oder Befestigung in eine solide Klemme oder Schraubstock. Passen Sie auf dass die Stange nicht beschädigt.
- Reinigen und entfetten Sie die Teile die geleimt werden müssen mit Loctite 7063.
- Schieben Sie die Kopfmutter über die Zylinderstange.
- Bringen Sie einen Streifen Loctite 603 an, über dem Gewinde an der Zylinderstange.
- Drehen Sie den Kolben auf den Zapfen fest in dem Moment, Siehe Tabelle 4. Verwenden Sie passendes Werkzeug.
- Bohren und tapfen Sie ein neues Loch zwischen Kolben und Stange. (siehe fig. 11)
- Versehen Sie den Axialbolzen mit Loctite 603 und drehen Sie diesen im Zapfloch. Drehen Sie hierbei den Bolzen ganz im angebrachtes Zapfloch.
- Formen Sie das Material um um den Axialbolzen herum

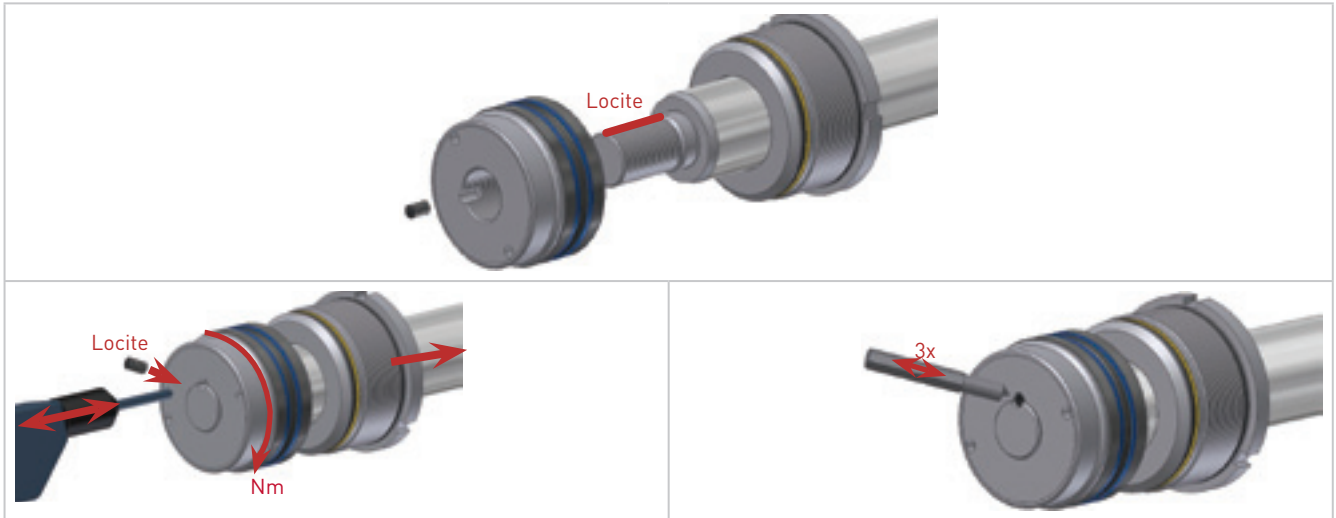


Fig. 11a/b/c Kolbenmontage größere Bohrung

Bohrung mm	Kolbenmoment		Kopfmuttermoment.	
	Tool	Nm	Tool	Nm
110	DSMTP110	400	DSMTG110	400
125	DSMTP110	400	DSMTG125	400
140	DSMTP140	400	DSMTG140	400
160	DSMTP140	400	DSMTG160	400
180	DSMTP140	400	DSMTG180	400
200	DSMTP140	400	DSMTG180	400

Tabelle 4

Montage kopfmutter

- Spannen Sie die Zylinderstange in eine solide Klemme oder Schraubstock.
- Fetten Sie während Montage immer die Kontaktflächen der Abdichtungen ein. Schieben Sie dann die Stange mit dem montierte Kolben vorsichtig in das Rohr.
- Drehe die Kopfmutter an und befestige diese mit einem passenden Hakenschlüssel, in dem Moment spezifiziert in Tabelle 1 oder Tabelle 4.
- Schläge mindestens 1x einen Teil vom Rand des Zylinderrohr in die Rille der Kopfmutter, als extra Sicherung.

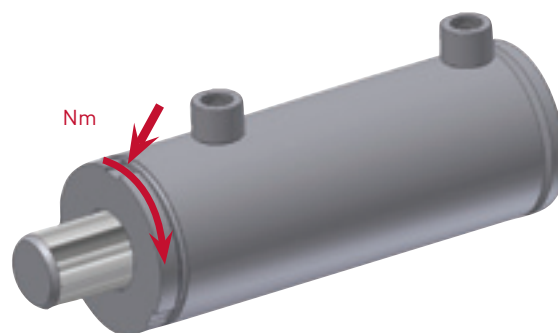
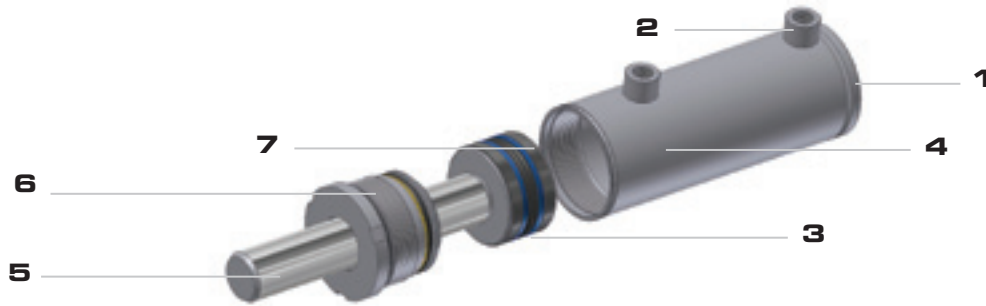


Fig. 12 Sicherung Kopfmutter

A. Nom des pièces :

- | | |
|--------------------------------------|--|
| 1 : Fond de vérin | 5 : Tige de piston |
| 2 : Mamelon de raccordement | 6 : Tête de vérin avec joints |
| 3 : Piston avec joints | 7 : Écrou Seal Lock/bague de compression |
| 4 : Tube de vérin avec raccord soudé | |



B. Spécifications techniques :

- Pression de service hydraulique nominale 200 bar
- Pression hydraulique maximale autorisée 250 bar.
- Plage de température des joints : -30 à +85 °C.
- Vitesse du piston maximale autorisée : 0,1 m/s.
- Convient aux huiles hydrauliques minérales

C. Démontage de Cronus II :

Démontage de l'écrou borgne

- Repoussez la lèvre de sécurité avec un outil spécial (voir fig. 2)
- Desserrez l'écrou borgne. Utilisez des outils appropriés à cet effet (fig. 3)
- Retirez la tige du vérin



Fig. 2 Repousser la lèvre de sécurité



Fig.3 Desserrez l'écrou borgne/retirer la tige

Démontage du piston : Alésage 25, 30, 32 :

- Serrez la tige du vérin ou fixez-la dans un étau ou dans un autre dispositif de serrage solide. Veillez à ne pas endommager la tige.
- Desserrez l'écrou Seal Lock en tournant vers la gauche.
- Faites glisser le piston hors du tourillon (voir fig. 8, ordre inverse)
Vous pouvez glisser l'écrou borgne hors de la tige.

Démontage du piston : Alésage de 40 à 100 :

Dans cette gamme, le piston est sécurisé avec une bague de compression.

- Serrez la tige du vérin ou fixez-la dans un dispositif de serrage solide ou dans un étau. Veillez à ne pas endommager la tige.
- Fendez la bague de compression au moyen d'un casse-écrou, par exemple. Faites attention de ne pas endommager la tige et le piston.
- Desserrez le piston de la tige en tournant vers la gauche.



Fig. 4 Fendre la bague de compression

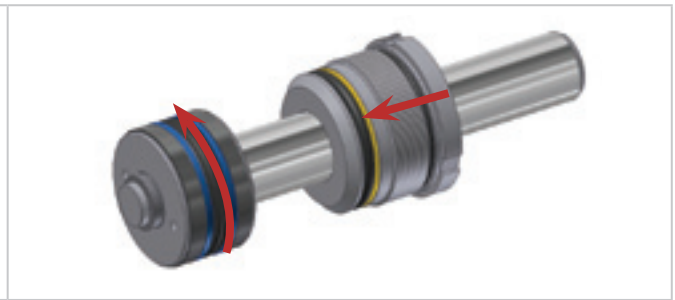


Fig. 5 Démontage de l'écrou borgne de piston

Démontage du piston : Alésage de 110 à 200 :

Dans cette gamme, le piston est sécurisé avec du Loctite et un boulon de blocage axial.

- Serrez la tige du vérin ou fixez-la dans un dispositif de serrage solide ou dans un étau. Veillez à ne pas endommager la tige.
- Percez la partie avant de la tige et du piston, à l'emplacement du boulon de blocage axial de manière à pouvoir le sortir ultérieurement.
Faites attention que le boulon de blocage ne soit pas lui-même percé (voir fig. 6)
- Enlevez le joint et chauffez le pourtour du boulon de blocage (à 400 degrés C max.) à l'aide d'un chalumeau pour détruire la jointure de Loctite à cet endroit. Dévissez le boulon de blocage hors du piston avec une clé allen.
- Chauffez le pourtour du piston avec un chalumeau (jusqu'à 400 degrés C max.) pour détruire la jointure Loctite sur le filetage entre le piston et la tige.
- Faites pivoter le piston plusieurs fois de +/- 5 mm dans un mouvement de va-et-vient pour l'empêcher de se gripper (voir fig. 7).
- Desserrez le piston de la tige en tournant vers la gauche.



Fig. 6 Percer l'écrou borgne

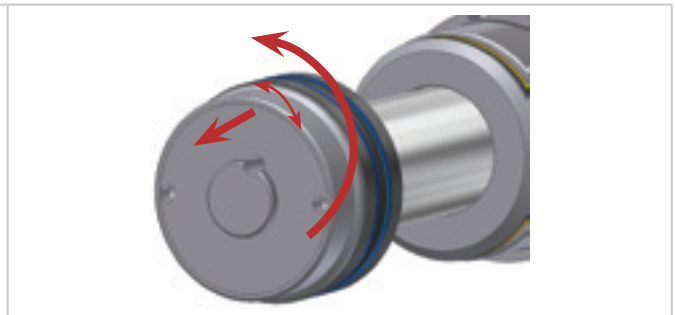


Fig. 7 Enlever l'écrou borgne/ desserrer le piston

D. Montage de Conus II

Montage du piston : Alésage 25, 30, 32 :

- Serrez la tige du vérin ou fixez-la dans un dispositif de serrage solide ou dans un étau. Veillez à ne pas endommager la tige.
- Glissez l'écrou borgne sur la tige du vérin.
- Glissez le piston sur le tourillon
- Serrez le contre-écrou Seal Lock selon le couple indiqué dans le tableau ci-dessous. Veillez à ne pas endommager la tige.



Fig. 8 Montage Alésage 25, 30, 35

Alésage mm	Couple de piston		Couple de l'écrou borgne		Alésage mm	Couple de piston		Couple de l'écrou borgne	
	Outil	Nm	Outil	Nm		Outil	Nm	Outil	Nm
25	Six pans 17	25	DSMTG025	100	60/63	DSMTP60	180	DSMTG060	200
30	Six pans 19	50	DSMTG030	100	70	DSMTP60	180	DSMTG070	200
32	Six pans 22	75	DSMTG030	100	80	DSMTP80	180	DSMTG070	300
40	DSMTP40	40	DSMTG040	150	90	DSMTP90	400	DSMTG090	300
50	DSMTP50	80	DSMTG050	150	100	DSMTP90	400	DSMTG100	300

Tableau 1 Couples de serrage et outillage

Montage du piston : Alésage de 40 à 100 :

Il existe deux façons de bloquer le piston après montage. La méthode préconisée consiste à utiliser une bague de compression. À défaut d'une presse à centrer (presse à sertir), vous pouvez effectuer le blocage avec du Loctite et une bague de fixation.

Alésage Bague de compression

Utilisez UNIQUEMENT une bague de compression métallique « Kavee » d'origine comme bague de blocage !

- Glissez l'écrou borgne sur la tige du vérin
- Serrez le piston sur le tourillon selon le couple indiqué dans le tableau 1. Utilisez un outillage approprié.
- Placez la bague de compression sur la tige, c'est-à-dire sur la rainure prévue à cet effet.
- À l'aide d'une presse à centrer (presse à sertir), comprimez la bague de compression selon la dimension prescrite (voir tableau 3).



Fig. 9 Montage du vérin Alésage de 40 à 100

Alésage (mm)	Diamètre presse (mm)
40	18 +/- 0,5
50	22,5 +/- 0,5
60	28 +/- 0,5
63	28 +/- 0,5
70	28 +/- 0,5
80	34 +/- 0,5
90	38 +/- 0,5
100	38 +/- 0,5

Tableau 3 Dimensions de sertissage

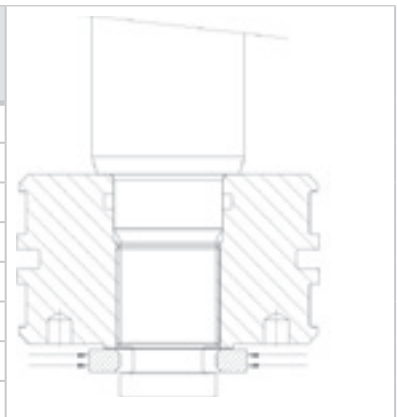


Tableau 2 Sertissage bague de compression

Blocage Loctite et bague de fixation

À défaut d'une presse à centrer (presse à sertir, etc.), vous pouvez bloquer le piston avec du Loctite 603 et une bague de fixation.

- Nettoyez et dégraissez les pièces à coller avec du Loctite 7063
- Glissez l'écrou borgne sur la tige du vérin
- Appliquez un cordon de Loctite 603 sur le filetage de la tige.
- Serrez le piston sur le tourillon selon le couple indiqué dans le tableau 1. Utilisez un outillage approprié.
- Comprimez la bague de fixation radialement sur la tige, c'est-à-dire sur la rainure prévue à cet effet. Veillez à ce que la bague de fixation soit bloquée correctement et bien en place.



Fig. 10 Montage de la bague de fixation

Montage du piston : Alésage de 110 à 200 :

- Serrez la tige du vérin ou fixez-la dans un dispositif de serrage solide ou dans un étau. Veillez à ne pas endommager la tige.
- Nettoyez et dégraissez les pièces à coller avec du Loctite 7063.
- Glissez l'écrou borgne sur la tige du vérin.
- Appliquez un cordon de Loctite 603 sur le filetage de la tige.
- Serrez le piston sur le tourillon selon le couple indiqué dans le tableau 4. Utilisez un outillage approprié.
- Percez et taraudez un nouveau trou entre le piston et la tige (voir fig. 11)
- Appliquez une couche de Loctite 603 sur le boulon axial et vissez-le dans le trou taraudé. Serrez le boulon entièrement dans le trou taraudé.
- Modifiez le métal autour du boulon axial en formant 3 points au minimum à l'aide d'un pointeau en guise de renforcement.

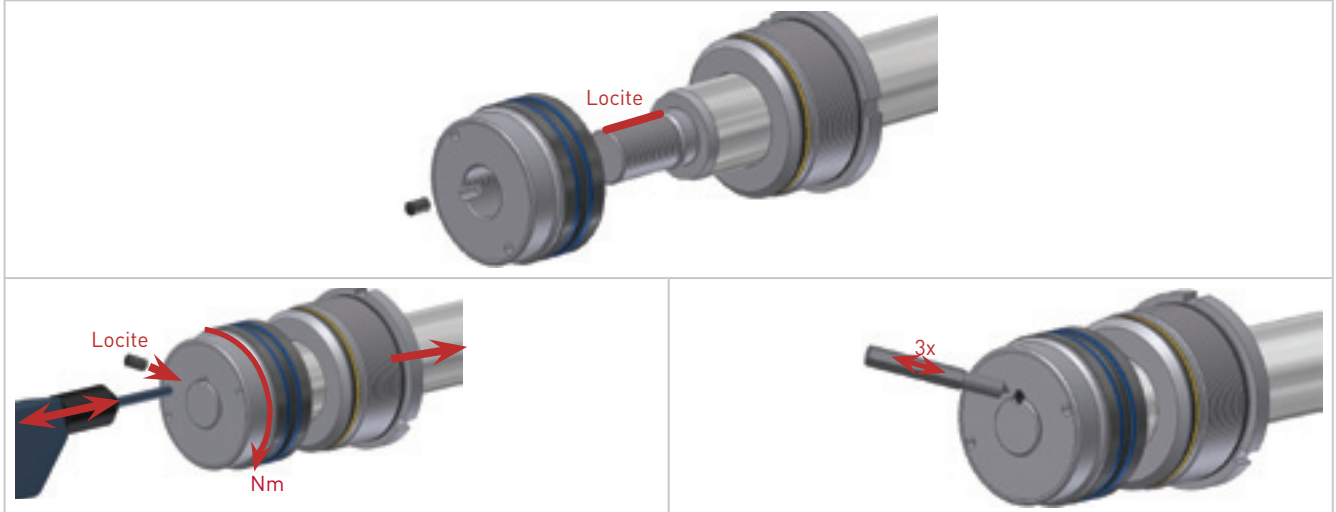


Fig. 11a/b/c montage de piston d'un alésage supérieur

Alésage mm	Couple de piston		Couple de serrage de l'écrou borgne	
	Outil	Nm	Outil	Nm
110	DSMTP110	400	DSMTG110	400
125	DSMTP110	400	DSMTG125	400
140	DSMTP140	400	DSMTG140	400
160	DSMTP140	400	DSMTG160	400
180	DSMTP140	400	DSMTG180	400
200	DSMTP140	400	DSMTG180	400

Tableau 4

Montage de l'écrou borgne

- Tendez le tube de vérin dans un étau ou dans un dispositif de serrage solide.
- Durant le montage, graissez toujours les surfaces de contact des joints. Ensuite, glissez délicatement la tige dans le tube, avec le piston monté.
- Vissez l'écrou borgne et serrez-le à l'aide d'une clé à ergot appropriée selon le couple spécifié aux tableaux 1 ou 4.
- Placez au moins une partie de la bordure du tube de vérin dans la rainure de l'écrou borgne, pour renforcer le blocage.

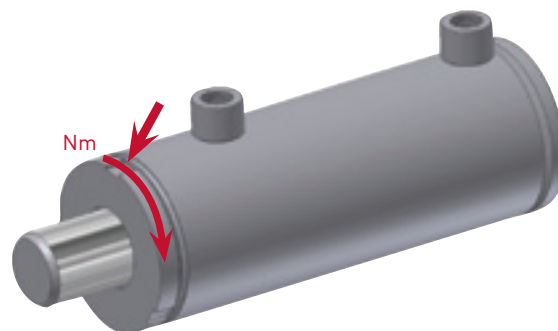
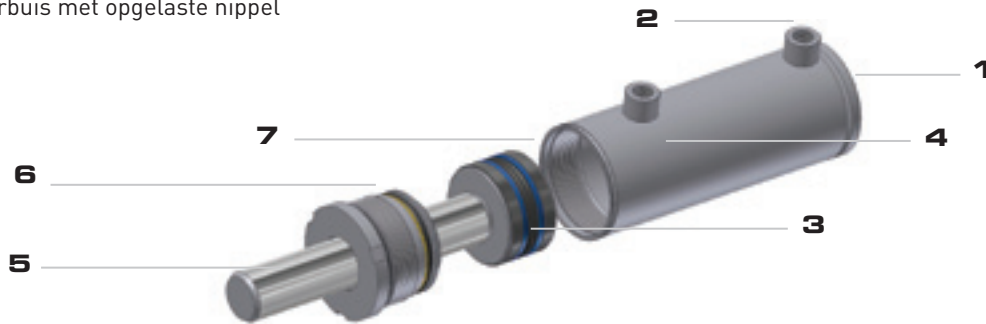


Fig. 12 Blocage de l'écrou borgne

A. Benaming onderdelen:

- 1: Cilinderbodem
- 2: Aansluitnippel
- 3: Zuiger met afdichtingen
- 4: Cilinderbuis met opgelaste nippel

- 5: Zuigerstang
- 6: Cilinderkop met afdichtingen
- 7: Seallockmoer / knelring



B. Technische specificaties:

- Nominale hydraulische werkdruk 200 bar
- Maximale toelaatbare hydraulische druk 250 bar.
- Temperatuursbereik afdichtingen: -30 tot +85°C.
- Maximaal toelaatbare zuigersnelheid: 0,1 m/s.
- Geschikt voor minerale hydraulische oliën

C. Demontage Cronus II:

Demontage kopmoer

- Sla de borglip terug met een drijver (zie fig. 2)
- Draai de kopmoer los. Gebruik hiervoor passend gereedschap (fig. 3)
- Neem de stang uit de cilinder

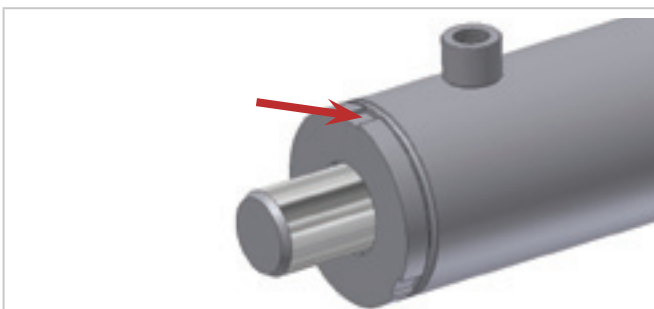


Fig. 2 Terugslaan borglip

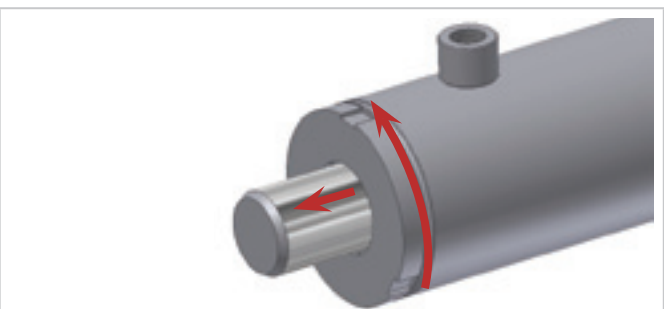


Fig.3 Losdraaien kopmoer/stang uitnemen

Demontage Zuiger: Boring 25, 30, 32:

- Span de cilinderstang of bevestiging in een bankschroef of degelijke klem. Zorg dat de stang niet beschadigd.
- Draai de seallock moer linksom los.
- Schuif de zuiger van de astap af (zie fig. 8, omgekeerde volgorde)
De kopmoer kan van de stang afgeschoven worden.

Demontage Zuiger: Boring 40 t/m 100:

De zuiger zit in deze reeks geborgd met een knelring.

- Span de cilinderstang of bevestiging in een degelijke klem of bankschroef. Zorg dat de stang niet beschadigd.
- Splijt de knelring met bijvoorbeeld een moerensplijter open.
Let op dat de stang en zuiger niet beschadigen.
- Draai de zuiger linksom los van de stang.



Fig. 4 Knelring open splijten

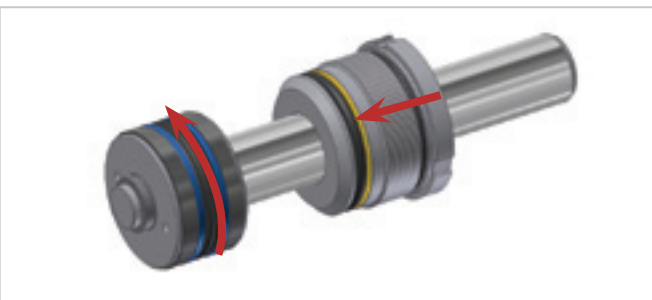


Fig. 5 Demonteren zuiger/kopmoer

Demontage Zuiger: Boring 110 t/m 200:

De zuiger zit in deze reeks geborgd met Loctite en een axiale borgout.

- Span de cilinderstang of bevestiging in een degelijke klem of bankschroef. Zorg dat de stang niet beschadigd.
- Boor het voorste gedeelte van stang en zuiger uit, ter plaatse van de axiale borgbout zodat deze er later uit gedraaid kan worden.

Let op dat de borgbout zelf niet ingeboord wordt (zie fig. 6)

- Verwijder de afdichting en stook het gebied rondom de borgbout warm (tot max. 400 graden C.) met een brander om de Loctiteverbinding hier te verbreken. Draai met een imbusleutel de borgbout uit de zuiger.
- Stook de zuiger rondom warm met een brander (tot max. 400 graden C.) om de Loctiteverbinding op de schroefdraad tussen zuiger/stang te verbreken.
- Roteer de zuiger een aantal keer +/- 5 mm heen en weer om vreten te voorkomen (zie fig. 7).
- Draai de zuiger linksom los van de stang.



Fig. 6 Vrijboren borgbout



Fig. 7 Uitnemen borgbout/losdraaien zuiger

D. Montage Conus II

Montage zuiger: Boring 25, 30, 32:

- Span de cilinderstang of bevestiging in een degelijke klem of bankschroef. Zorg dat de stang niet beschadigd.
- Schuif de kopmoer over de cilinderstang.
- Schuif de zuiger op de astap
- Draai de seallock borgmoer vast op het moment, gegeven in onderstaande tabel. Zorg dat de stang niet beschadigd.



Fig. 8 Montage Boring 25, 30, 35

Boring			Zuigermoment		Kopmoermom.		Boring			Zuigermoment		Kopmoermom.		
mm	Tool	Nm	Tool	Nm	mm	Tool	Nm	Tool	Nm	mm	Tool	Nm	Tool	Nm
25	Zesk 17	25	DSMTG025	100	60/63	DSMTP60	180	DSMTG060	200					
30	Zesk 19	50	DSMTG030	100	70	DSMTP60	180	DSMTG070	200					
32	Zesk 22	75	DSMTG030	100	80	DSMTP80	180	DSMTG070	300					
40	DSMTP40	40	DSMTG040	150	90	DSMTP90	400	DSMTG090	300					
50	DSMTP50	80	DSMTG050	150	100	DSMTP90	400	DSMTG100	300					

Tabel 1 Aanhaalmomenten en gereedschap

Montage zuiger: Boring 40 t/m 100:

Er zijn twee manieren om de zuiger na montage te borgen. De voorkeursmethode is d.m.v. een knelring. Indien er echter geen centreerpers (slangenpers) tot de beschikking is kan geborgd worden met Loctite in combinatie met een clipring.

Boring Knelring

Gebruik ALLEEN een originele "Kavee" metalen knelring als borgring!

- Schuif de kopmoer over de cilinderstang
- Draai de zuiger op de astap vast op het moment, gegeven in tabel 1. Gebruik een passend gereedschap.
- Breng de knelring aan op de daarvoor bestemde groef op de stang.
- Pers met een centreerpers (slangenpers) de knelring op de voorgeschreven maat volgens tabel 3.

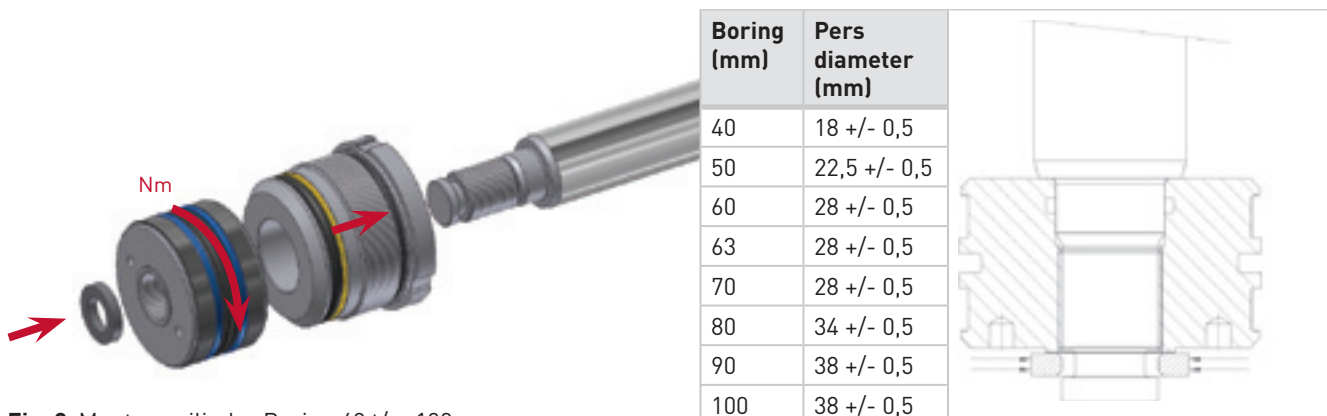


Fig. 9 Montage cilinder Boring 40 t/m 100

Tabel 3 Persmaten

Tabel 2 Persen knelring

Borgen Loctite en Clipping

Indien er geen centreerpers (slangenpers e.d.) voorhanden is kan de zuiger geborgd worden met Loctite 603 in combinatie met clipping.

- Reinig en ontvet de te verlijmen delen met Loctite 7063
- Schuif de kopmoer over de cilinderstang
- Breng een rups Loctite 603 aan over de schroefdraad van de stang.
- Draai de zuiger op de astap vast op het moment, gegeven in tabel 1. Gebruik een passend gereedschap.
- Druk de clipping radiaal over de daarvoor bestemde groef op de stang. Let op dat de clipping goed sluit en helemaal aanligt.

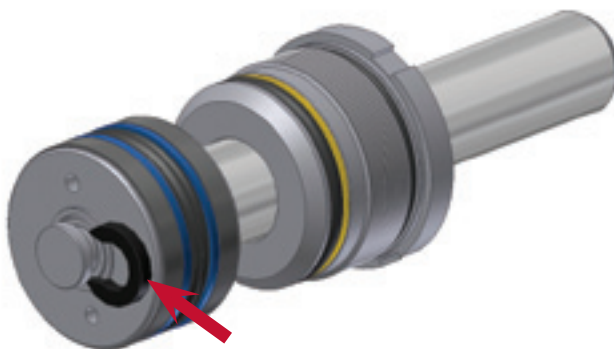


Fig. 10 Monteren clipping

Montage zuiger: Boring 110 t/m 200:

- Span de cilinderstang of bevestiging in een degelijke klem of bankschroef. Zorg dat de stang niet beschadigd.
- Reinig en ontvet de te verlijmen delen met Loctite 7063.
- Schuif de kopmoer over de cilinderstang.
- Breng een rups Loctite 603 aan over de schroefdraad van de stang.
- Draai de zuiger op de astap vast op het moment, gegeven in tabel 4. Gebruik een passend gereedschap.
- Boor en tap een nieuw gat tussen zuiger en stang (zie fig. 11)
- Voorzie het axiaalboutje van Loctite 603 en draai deze in het tapgat. Draai hierbij het boutje geheel in het aangebrachte tapgat.
- Vervorm het materiaal rondom het axiaalboutje door met een centerpons minimaal 3 punten te zetten als extra borging.

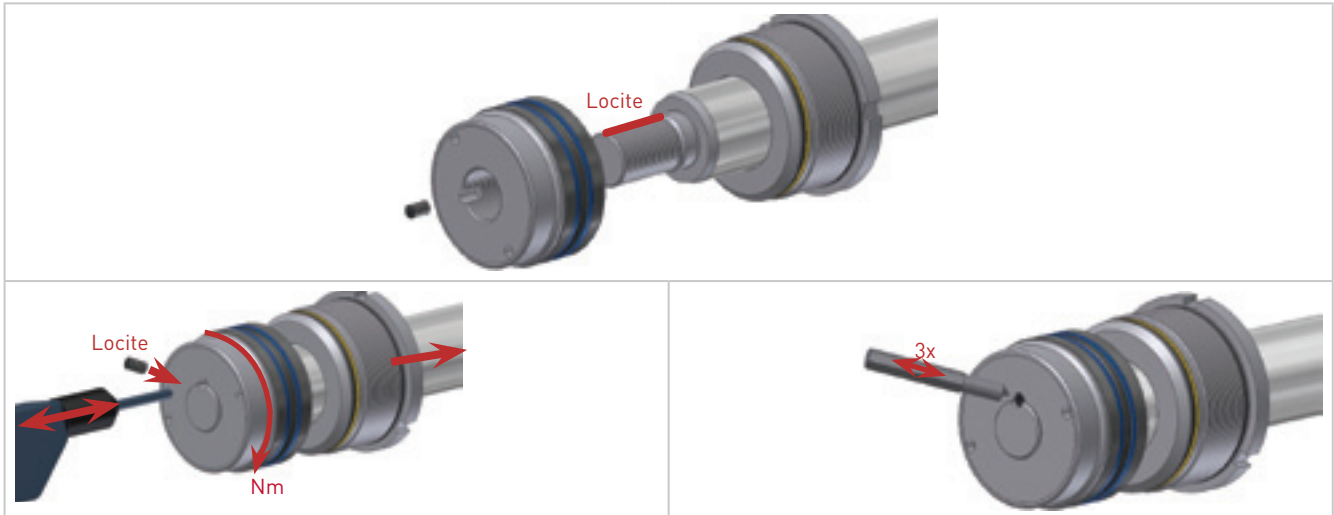


Fig. 11a/b/c zuigermontage grotere boring

Boring mm	Zuigermoment		Kopmoermom.	
	Tool	Nm	Tool	Nm
110	DSMTP110	400	DSMTG110	400
125	DSMTP110	400	DSMTG125	400
140	DSMTP140	400	DSMTG140	400
160	DSMTP140	400	DSMTG160	400
180	DSMTP140	400	DSMTG180	400
200	DSMTP140	400	DSMTG180	400

Tabel 4

Montage kopmoer

- Span de cilinderbuis op in een bankschroef of degelijke klem.
- Vet tijdens montage altijd de contactvlakken van de afdichtingen in. Schuif vervolgens de stang met de gemonteerde zuiger voorzichtig in de buis.
- Draai de kopmoer aan en zet deze met een passende haaksleutel vast op het moment gespecificeerd in tabel 1 of tabel 4.
- Sla tenminste 1x een deel van de rand van de cilinderbuis in de groef van de kopmoer, als extra borging.

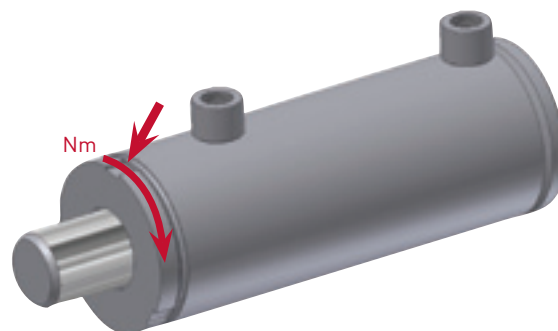


Fig. 12 Borging kopmoer



