

SUEVIA



Mod.FT 80

Order-Nr.: 160.0280

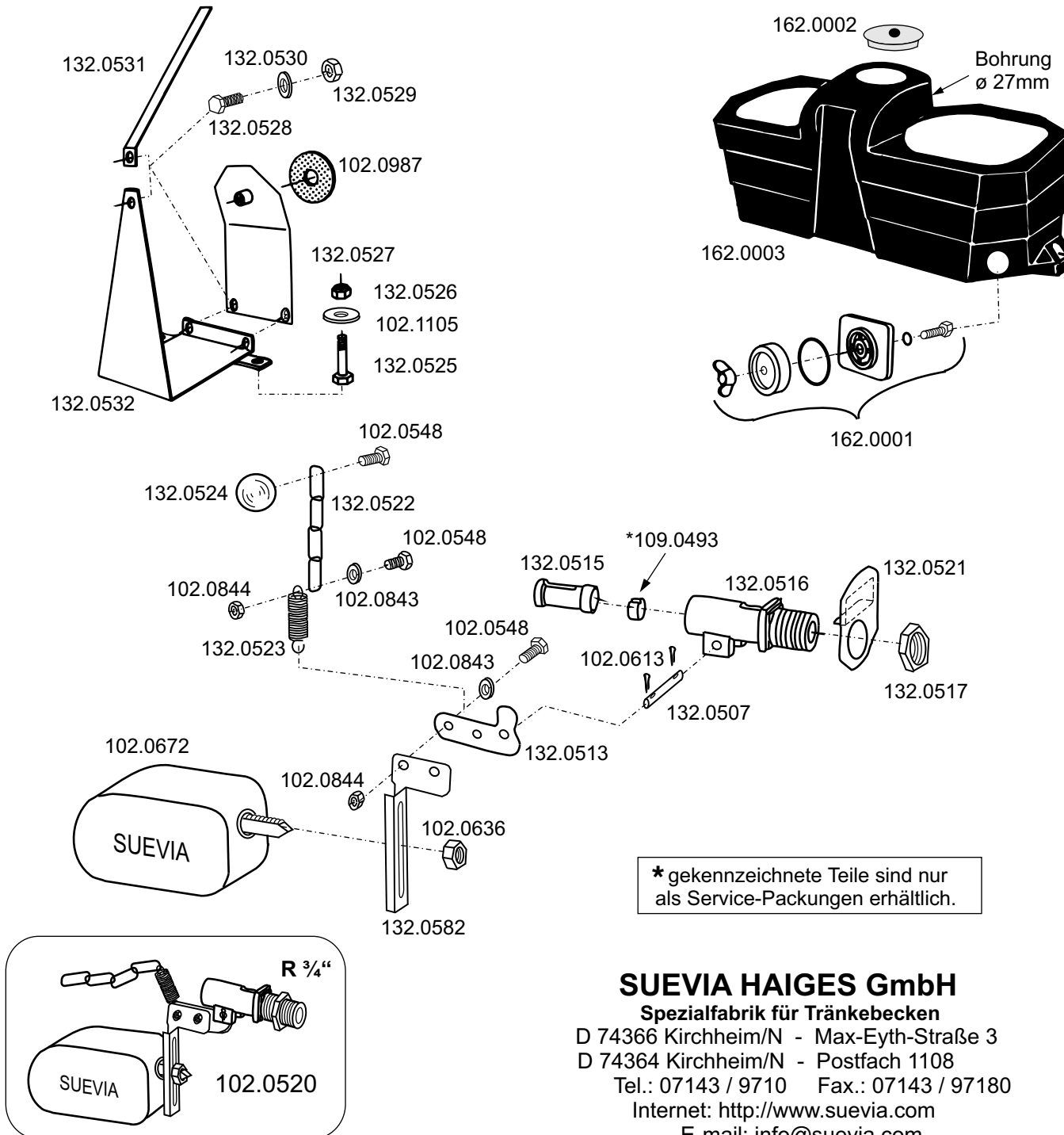
für Rinder und Pferde
for Cattle and Horses
pour Bovins et Chevaux

Niederdruck
Low pressure
Basse pression



Montageanleitung
Installation instructions
Instructions de montage

Stand 09/2007 K Technische Änderungen vorbehalten



SUEVIA HAIGES GmbH

Spezialfabrik für Tränkebecken

D 74366 Kirchheim/N - Max-Eyth-Straße 3

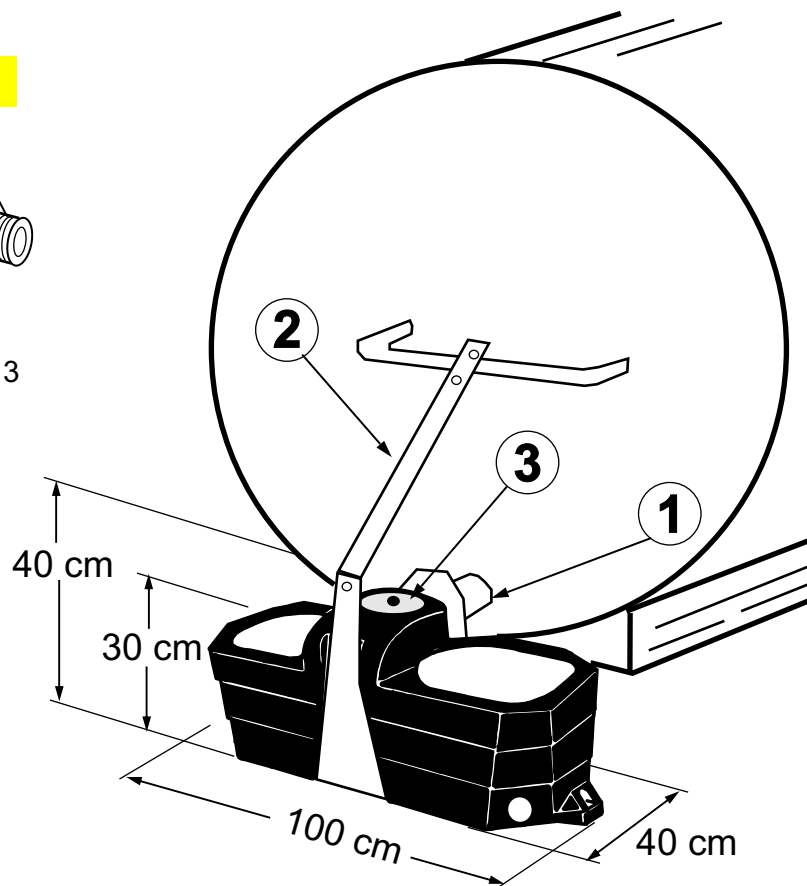
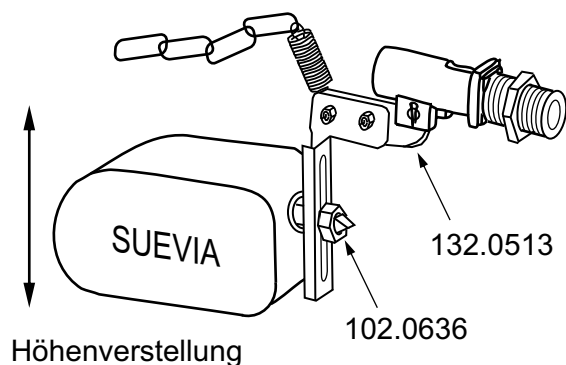
D 74364 Kirchheim/N - Postfach 1108

Tel.: 07143 / 9710 Fax.: 07143 / 97180

Internet: <http://www.suevia.com>

E-mail: info@suevia.com

3 Wassermenge regulieren



Vorgehensweise

1. Flanschplatte und Dichtung entsprechend dem Fassflansch bohren
2. Doppel - Anbautränke waagrecht ausrichten und mit dem Zugeisen am Fassbügel befestigen.
3. Die Wassermenge in der Anbautränke kann durch Höhenverstellung der Schwimmerflasche reguliert werden.
Kunststoffmutter 102.0636 lösen, Schwimmer auf erforderliche Höhe einstellen,
Dabei ist darauf zu achten:
Dass der Schwimmer im 90° Winkel zum Ventilhebel (132.0513) steht.
Für diese Arbeiten ist der Servicedeckel abzunehmen.
4. Das Schwimmerventil kann für den Transport auf der Straße abgestellt werden.
Dazu muss nur die Kette im Servicedeckel herausgezogen und eingehakt werden.
Für den Weidebetrieb Haltekette wieder lösen.

Ersatzteilliste

SUEVIA Doppel-Anbautränke FT 80
für das Weidefass

Mod. 280 Best.-Nr 160.0280

ART- NR	Artikelbezeichnung für Ersatzteil
102.0548	Sechskant-Schraube M6 x 12 - Messing
102.0613	Splint 2 x 20 - Messing
102.0636	Kunststoffmutter M12
102.0672	Schwimmerflasche
102.0843	Scheibe A 6,4 (M6) VA
102.0844	Sechskant-Mutter selbstsichernd M6 VA
102.0987	Dichtung für Anbauflansch
102.1105	Scheibe A 10,5 VA
132.0507	Achse 6 x 38 mit 2 Splintlöchern
132.0513	Ventilhebel
132.0515	Ventilkolben
132.0516	Ventilgehäuse
132.0517	Gegenmutter R 3/4"
132.0520	Schwimmerventil komplett
132.0521	Ventilanschlag
132.0522	Kette 26 x 3mm verzinkt 4 Glieder
132.0523	Zugfeder RZ-100 HI Draht 1,1 mm
132.0524	Kugelknopf schwarz M6 Kunststoff
132.0525	Sechskant-Schraube M8x50 verz.
132.0526	Sechskant-Mutter selbstsichernd M8 VA
132.0527	Flanschplatte (ohne Dichtung)
132.0528	Sechskant-Schraube M8 x 20 VA
132.0529	Sechskant-Schraube M8 x 16 VA
132.0530	Scheibe Ø8,4 (M8) VA
132.0531	Zugeisen
132.0532	Gegenlager für Zugeisen
132.0582	Schwimmerhalter
162.0001	Ablaufgarnitur komplett
162.0002	Servicedeckel mit Schlitz
162.0003	Kunststofftrog (Bohrung Ø27 mm)
*109.0493	Dichtung >nur als Servicepackung

Gewicht: 17,5 kg