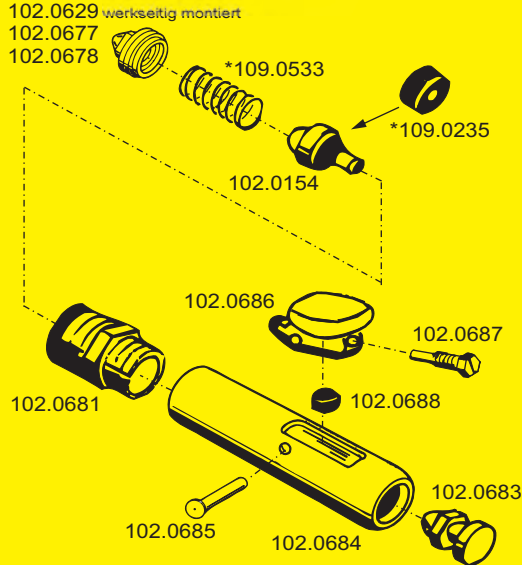




**SUEVIA-Nuckel für Schweine und Bullen**  
**SUEVIA-Nozzle Drinker for Pigs and bulls**  
**SUEVIA-Tétine pour porcs et taureaux**



## Ersatzteile-Spare parts-Pièces de rechange



Die mit \* gekennzeichneten Teile sind nur als Servicepackung erhältlich!  
The parts marked with a \* are only available in prepared packages!  
Les pièces signalées par \* ne sont disponibles qu'en conditionnement de plusieurs unités.

## SUEVIA HAIGES GmbH

Spezialfabrik für Tränkebecken

D 74366 Kirchheim/N - Max-Eyth-Straße 1

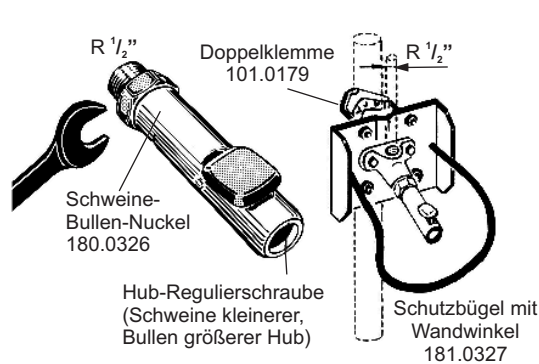
D 74364 Kirchheim/N - Postfach 1108

Tel.: 07143 / 9710 Fax.: 07143 / 97180

Internet: www.suevia.com

E-mail: info@suevia.com

## Montageanleitung SUEVIA Nuckel für Schweine und Bullen Best.-Nr. 180.0326



Vor Anschluss Wasserleitung gut durchspülen.

### Achtung:

Nur am Sechskant mit Gabelschlüssel anziehen!

### Empfohlene Einbauhöhe:

für Schweine 10 - 20 cm,  
für Bullen und Kälber 20 - 30 cm  
über Rückenhöhe der Tiere.

### Empfohlene Wassermenge:

für Schweine 0,7 - 1,0 l/min.  
für Kälber 2,0 - 3,0 l/min.  
für Bullen 5,0 - 6,0 l/min.

### Wasserdruck:

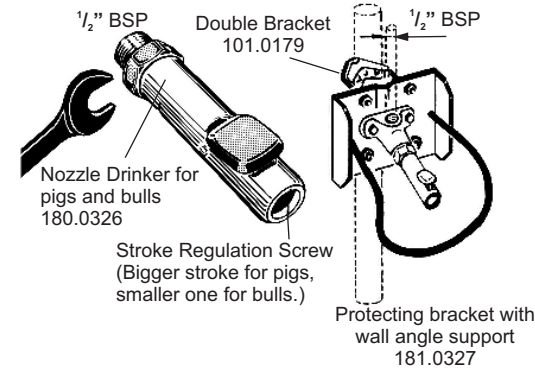
geeignet von 1bar bis max. 5 bar.

### Durchfluß-Wassermenge bei 4 bar:

Düsenbohrung	Artikelnummer	Wassermenge
Ø 0,8 mm	102.0629	1,0 l/min.
Ø 1,5 mm	102.0677	2,5 l/min.
Ø 3,0 mm	102.0678	6,0 l/min.

Bei Bullenmast empfehlen wir die Verwendung von  
**SUEVIA Schutzbügel Nr. 181.0327.**

## Mounting Instruction SUEVIA-Nozzle Drinker for pigs and bulls Order Number 180.0326



Before connecting, clean well the water pipe.

### Attention:

To be screwed in only at the hexagon nut!

### Recommended Mounting Height:

for pigs 10 - 20 cm,  
for bulls and calves 20 - 30 cm  
beyond the back height of the animals.

### Recommended Water Quantity:

for pigs 0,7 - 1,0 l/min.  
for calves 2,0 - 3,0 l/min.  
for bulls 5,0 - 6,0 l/min.

### Water Pressure:

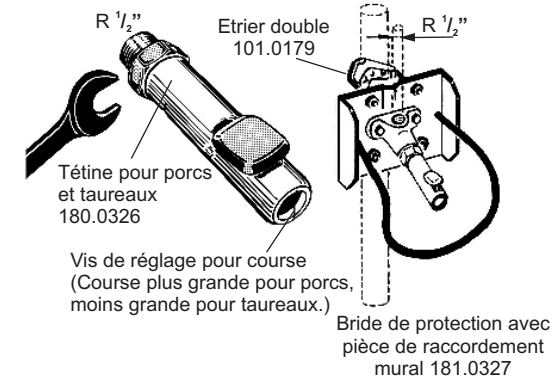
suited for 1 - 5 bar..

### Water Flow Quantity given 4 bar:

Nozzle boring	Order-Number	Water Quantity
Ø 0,8 mm	102.0629	1,0 l/min.
Ø 1,5 mm	102.0677	2,5 l/min.
Ø 3,0 mm	102.0678	6,0 l/min.

In the case of bulls we would like to recommend the use  
of **SUEVIA protecting bracket Order No. 181.0327.**

## Notice de montage SUEVIA-Tétine pour porcs et taureaux Réf. 180.0326



Avant le raccordement bien purger la conduite d'eau.

### Attention:

Visser uniquement à l'hexagone!

### Hauteur d'installation recommandée:

pour porcs 10 - 20 cm,  
pour taureaux + veaux 20 - 30 cm  
au-dessus du dos des animaux.

### Quantité d'eau recommandée:

pour porcs 0,7 - 1,0 l/min.  
pour veaux 2,0 - 3,0 l/min.  
pour taureaux 5,0 - 6,0 l/min.

### Pression d'eau:

approprié pour 1 - 5 bar..

### Débit d'eau étant donné 4 bar:

Perçage du gicleur	Réf.	Débit d'eau
Ø 0,8 mm	102.0629	1,0 l/min.
Ø 1,5 mm	102.0677	2,5 l/min.
Ø 3,0 mm	102.0678	6,0 l/min.

Pour le cas de taureaux nous recommandons l'utilisation  
de la **SUEVIA bride de protection Réf. 181.0327.**