



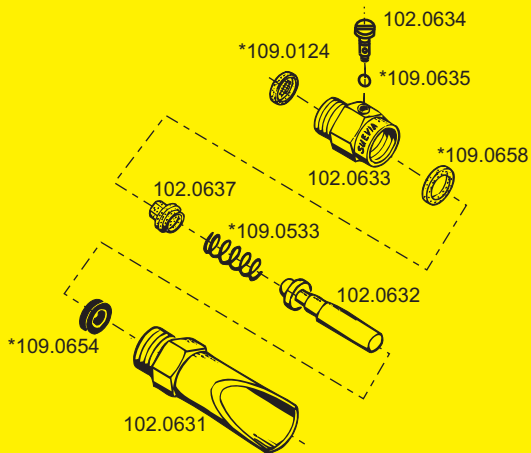
**SUEVIA-Beißnippel für Ferkel
mit Regulierung**

**SUEVIA-Bite Nipple Drinker for piglets
with water pressure adjustment**

**SUEVIA-Tétine pour porcelets
avec réglage du débit d'eau**



Ersatzteile-Spare parts-Pièces de rechange



Die mit * gekennzeichneten Teile sind nur als Servicepackung erhältlich!
The parts marked with a * are only available in prepared packages!
Les pièces signalées par * ne sont disponibles qu'en conditionnement de plusieurs unités.

SUEVIA HAIGES GmbH

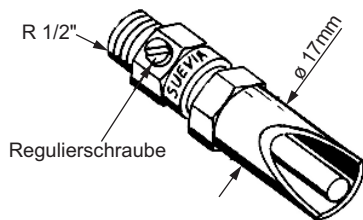
Spezialfabrik für Tränkebecken
D 74366 Kirchheim/N - Max-Eyth-Straße 1
D 74364 Kirchheim/N - Postfach 1108
Tel.: 07143 / 9710 Fax.: 07143 / 97180
Internet: www.suevia.com
E-mail: info@suevia.com



Montageanleitung

**SUEVIA Beißnippel
mit Regulierung für Ferkel
im Lebensalter von mehr als 14 Tagen**

Best.-Nr. 180.0323



Vor Anschluss Wasserleitung gut durchspülen.

Befestigung an waagrechten Rohren

3/4" und 1" mit Anbohrschelle Best.-Nr. 101.0525. Anbohren der Wasserleitung mit Bohrer ø 10mm, möglichst unter einer Neigung von 25°. Leitung durchspülen, Dichtung einlegen und Anbohrschelle aufschrauben.



Befestigung an Trennwänden

und dergleichen durch den SUEVIA Wandwinkel R 1/2" Best.-Nr. 101.0315.



Empfohlene Einbauhöhe:

Ca. 10cm über dem Rücken der Tiere und zweckmäßigerweise über dem Futtertrog.

Wasserdruck:

Maximal bis 5 bar.

Regulierung:

Der **SUEVIA-Beißnippel** ist für Hoch- und Niederdruck geeignet. Auslieferung erfolgt immer für Hochdruck. Durch Drehen der Regulierschraube (102.0634) nach links wird die Wasserdurchflussmenge eingestellt: Schlitz senkrecht = maximale Wassermenge
Schlitz waagrecht = minimale Wassermenge

Achtung:

Regulierschraube nicht nach rechts drehen!
Regulierschraube nicht herausdrehen!

Demontage:

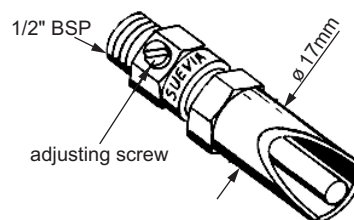
Beißnippel und Regulierteil auseinander schrauben, verschlußschraube (102.0637) herausdrehen, Feder herausnehmen, Nippel nach hinten durchschieben, Dichtung (109.0654) ist jetzt zugänglich.



Mounting Instruction

**SUEVIA Bite Nipple Drinker
for pigs
aged 14 days and more**

Order Number 180.0323



Rinse water line well before connection.

Fastening on horizontal pipes

3/4" and 1" dia. with boring bracket Order-Number 101.0525.

Bore the water pipe with a drill of ø 10mm dia. with an angle of 25°. Clean the water pipe, insert the gasket and screw on the boring bracket.



Fastening on dividing walls

use the wall angle support 1/2" BSP, Order-Number 101.0315.



Installation height:

About 10 cm above the back of the animals and it is advisable to mount it above the trough.

Water pressure:

max. 5 bars

Water regulation:

The **SUEVIA Nipple Drinkers** are suited for high and low water pressure, supplied, however, always for high water pressure. Adjust the proper water quantity by turning regulation screw (102.0634) to the left side as follows:
Slot in vertical position = max. water flow
Slot in horizontal position = min. water flow

Attention:

Do not turn the adjusting screw to the right.
Do not turn out regulation screw completely!

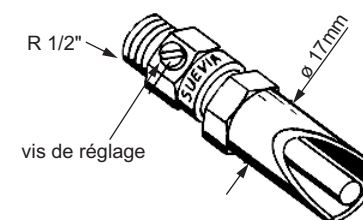
Disassembly:

Separate the nipple from the regulating part, screw off locking screw (102.0637) as well as the spring, push the nipple backwards: now the gasket (109.0654) is accessible.



Notice de montage

**SUEVIA Tétine
pour porcelets
âgés de 14 jours et plus
Réf. 180.0323**



Avant branchement bien rincer la canalisation.

Fixation aux tuyaux horizontaux

3/4" et 1" avec collier de prise en charge Réf. 101.0525. Percer la conduite d'eau avec foret de ø 10mm, si possible sous une inclinaison de 25°. Purger la conduite d'eau, insérer la garniture et visser le collier de prise en charge.



Fixation aux cloisons

et autres par la pièce de raccordement mural R 1/2" gaz. Réf. 101.0315.



Hauteur d'installation:

environ 10 cm au-dessus du dos d'animal.

Pression de service:

Maxi 5 bars.

Réglage du débit:

Les tétines sont prévues pour haute et basse pression, livrées toujours pour haute pression, max. 5 bars. En tournant la vis de réglage la quantité d'eau est ajustée.
Vis de réglage sur position verticale = débit maxi
Vis de réglage sur position horizontale = débit mini

Important:

Ne tourner pas la vis de réglage à la droite.
Ne jamais ôter la vis de réglage complètement.

Démontage:

Séparer le nipple de la pièce de réglage, dévisser la vis de fermeture (102.0637), enlever le joint, faire glisser la tétine en arrière, le joint (109.0654) est maintenant accessible.