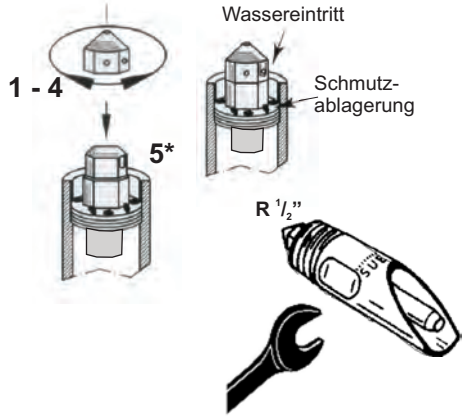




Edelstahl - Stainless Steel - Inox

Montageanleitung

SUEVIA Schweine-Beißnippel aus Edelstahl
Best.-Nr. 180.0293



Vor Anschluss Wasserleitung gut durchspülen.

Achtung:

Nur am Zweiflach mit Gabelschlüssel anziehen!

Empfohlene Einbauhöhe:

für Schweine 10 - 20 cm,
über Rückenhöhe der Tiere.

Wassermenge:

5fache Verstellmöglichkeit durch Regulierkappe, dadurch ist bei jedem Wasserdruck die gewünschte Durchflussmenge von **0,8 Ltr./min** einstellbar.

Wasserdruck:

Der **SUEVIA-Edelstahl-Beißnippel** ist für Hoch- und Niederdruck geeignet.
Einstellmöglichkeit von **0,1bar bis 5 bar und mehr**.

Reguliermöglichkeiten:

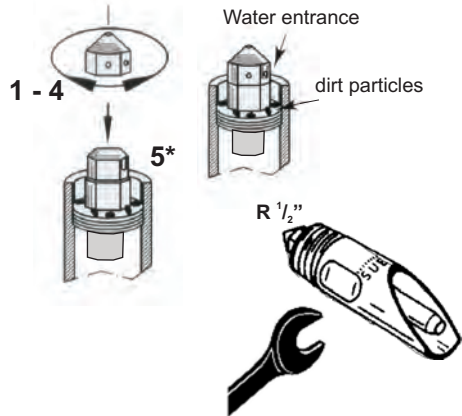
Stellung	Wasserdruck
ohne Regulierkappe	= 0,1 bis 0,5 bar
Bohrung 1	= 0,5 bis 2,0 bar
Bohrung 2	= 2,0 bis 3,0 bar
Bohrung 3	= 3,0 bis 4,0 bar
Bohrung 4	= 4,0 bis 5,0 bar und mehr



Edelstahl - Stainless Steel - Inox

Mounting Instruction

SUEVIA Nipple Drinker in Stainless Steel for Pigs
Order Number 180.0293



Rinse water line well before connection.

Attention:

only screw on with an open-end spanner at the flat area of the nipple!

Recommended installation height:

for pigs 10 - 20 cm,
over the neck of the animals.

Water quantity:

Red regulation cap with 5 flow adjustment positions guaranteeing always a water flow of **0,8 L/min**.

Water Pressure:

SUEVIA-Stainless Steel Nipple Drinker is suited for High and Low Water Pressures.
Adjustment possibility from **0,1 - 5 bar or more**.

Adjustment Possibilities:

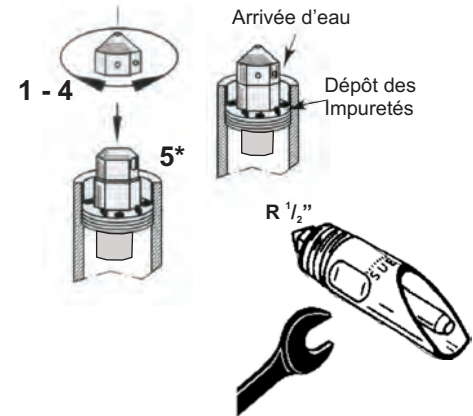
Adjustment	Water pressure
without regulation cap	= 0,1 - 0,5 bar
bore No. 1	= 0,5 - 2,0 bar
bore No. 2	= 2,0 - 3,0 bar
bore No. 3	= 3,0 - 4,0 bar
bore No. 4	= 4,0 - 5,0 bar and more



Edelstahl - Stainless Steel - Inox

Notice de montage

Tétine Porcs Inox
Réf. 180.0293



Avant branchement bien rincer la canalisation.

Attention:

Pour le serrage, utiliser une clé plate et prendre les tétines par les encoches situées de chaque côté!

Hauteur d'installation recommandée:

Pour porcs: 10 - 20 cm,
au dessus du dos des animaux.

Débit d'eau:

5 positions possibles grâce au gicleur réglable.
Le débit d'eau optimal est de **0,8 L/Min** quelle que soit la pression.

Pression d'eau:

La **Tétine Inox SUEVIA** fonctionne à haute et basse pression.
Elle est utilisable de **0,1 bar à 5 bars et plus**.

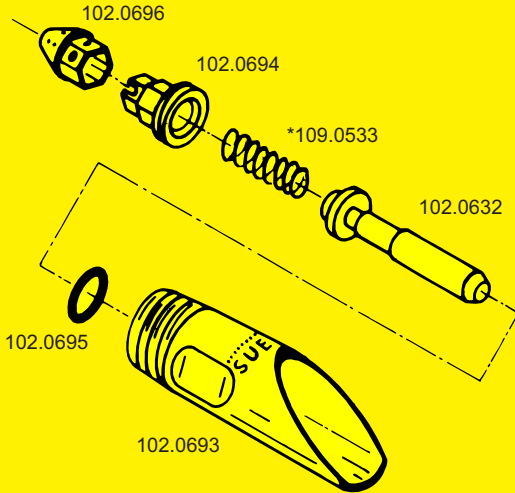
Possibilités de réglage:

Position	Pression
Gicleur ôté	= 0,1 à 0,5 bar
Gicleur position 1	= 0,5 à 2,0 bars
Gicleur position 2	= 2,0 à 3,0 bars
Gicleur position 3	= 3,0 à 4,0 bars
Gicleur position 4	= 4,0 à 5,0 bars et plus

SUEVIA-Schweine-Beißnippel aus Edelstahl
SUEVIA-Nipple Drinker for pigs - stainless steel
SUEVIA-Tétine pour porcs et taureaux



Ersatzteile-Spare parts-Pièces de rechange



Die mit * gekennzeichneten Teile sind nur als Servicepackung erhältlich!
The parts marked with a * are only available in prepared packages!
Les pièces signalées par * ne sont disponibles qu'en conditionnement de plusieurs unités.

SUEVIA HAIGES GmbH

Spezialfabrik für Tränkebecken

D 74366 Kirchheim/N - Max-Eyth-Straße 1

D 74364 Kirchheim/N - Postfach 1108

Tel.: 07143 / 9710 Fax.: 07143 / 97180

Internet: www.suevia.com

E-mail: info@suevia.com