

# SUEVIA



## Mod.19 R

Order-Nr.: 100.0190

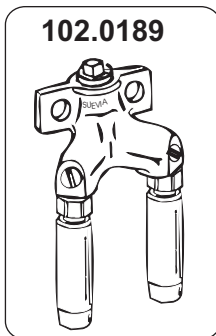
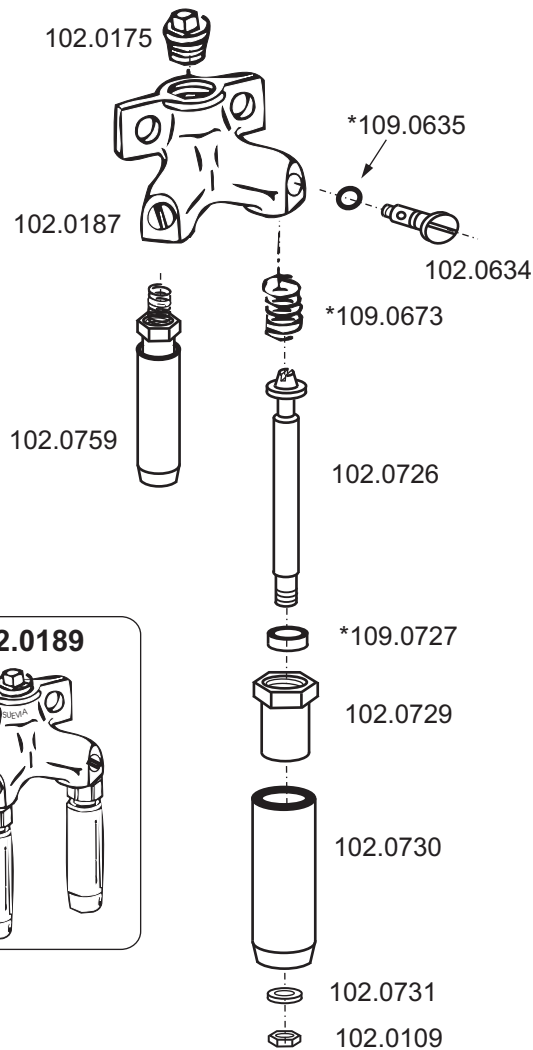
für Pferde und Rinder  
for Horses and Cattle  
pour Chevaux et Bovins

Wasserdruck von 1 - 6 bar  
Water pressure from 1 - 6 bars / 14,5-87 psi  
Pression d'eau de 1-6 bars

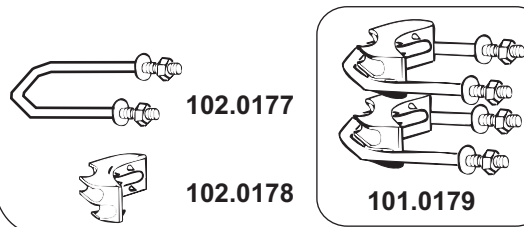


**Montageanleitung**  
**Installation instructions**  
**Instructions de montage**

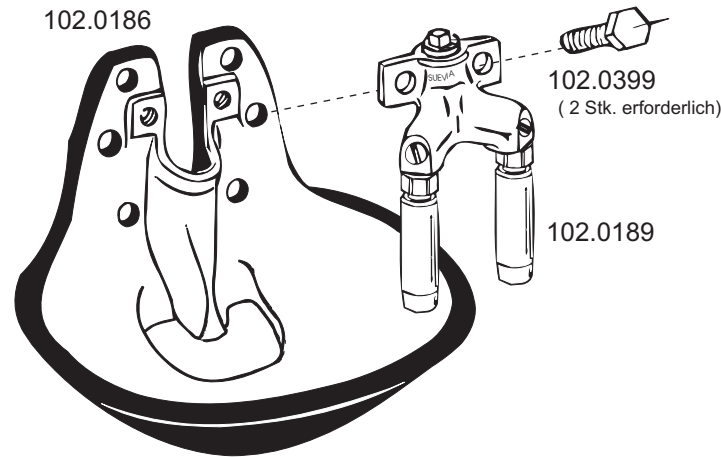
Stand 02/2009 K Technische Änderungen vorbehalten



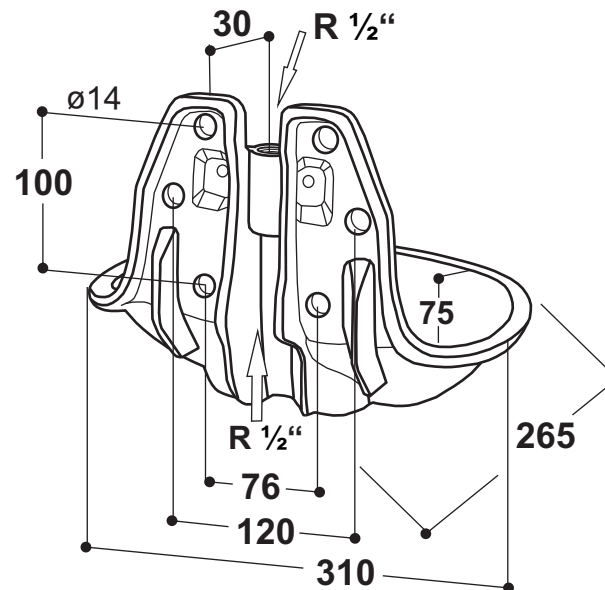
### Zubehörteile



\* gekennzeichnete Teile sind nur als Service-Packungen erhältlich.



### Befestigungsmaße



### SUEVIA HAIGES GmbH

Spezialfabrik für Tränkebecken

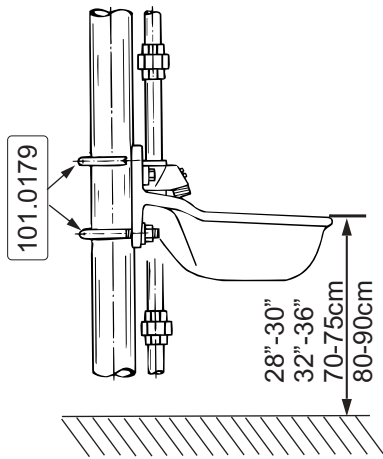
D 74366 Kirchheim/N - Max-Eyth-Straße 1

D 74364 Kirchheim/N - Postfach 1108

Tel.: 07143 / 9710 Fax.: 07143 / 97180

Internet: <http://www.suevia.com>

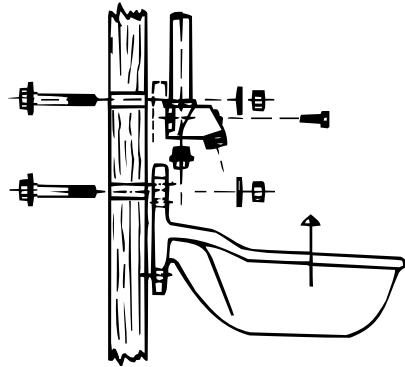
E-mail: [info@suevia.com](mailto:info@suevia.com)



**Befestigung des Tränkebeckens Mod. 19 R**  
 Zur Rohrbefestigung 2 Doppelklemmen  
**Artnr. 101.0179**, passend für Rohr 1 1/4" bis 2",  
 verwenden. Wasseranschluss R 1/2"  
**wahlweise von unten und oben möglich.**  
 Rohrverschraubung ist zweckmäßig.  
 Wir empfehlen als waagrechte Zuleitung R1"  
 anstatt R 3/4" zu verlegen.

**Einbauhöhe**  
 Kurzstand : 70 - 75 cm  
 Laufstall: 80 - 90 cm

**Wasserdruck:**  
 6 bar Wasserdruck nicht überschreiten.



**Wasser-Anschluss**  
 Anschluss auch ohne Verwendung einer Verschraubung möglich. Zuleitung von oben und unten **einschließlich** Ventil verlegen. Den Anschlussstopfen R 1/2" in freies Anschlussstück eindichten. Beckenschale von unten zwischen Ventil und Wand einführen. Ventil und Beckenschale anschrauben. Beckenschale mit 4 starken Schrauben befestigen.  
**großflächige Unterlegscheiben verwenden!**

**Einregulieren der Wassermenge**  
 Vor Anschluss die Wasserleitung gut durchspülen!  
 Rohrventil eindrehen, dabei Regulierschraube senkrecht stellen, gut durchspülen und dann gewünschte Wassermenge einstellen.  
 Durch Drehen der Regulierschraube nach links wird die Wassermenge eingestellt:  
 Schlitz senkrecht = maximale Wassermenge  
 Schlitz waagrecht = minimale Wassermenge

**Achtung**  
**Regulierschraube nicht herausdrehen!**  
 Die Wasserdurchflussmenge ist richtig, wenn das Becken in **ca. 14-17 sec.** randvoll gefüllt ist.

**Fixation of Drinking Bowl Model 19 R**  
 For fixation on vertical tubes two SUEVIA brackets **No. 101.0179** are required, which are suited for tubes 1 1/4" - 2".  
 Water connection is possible either **from top or bottom** by tube 1/2". Unions are very useful!  
 We recommend to use as horizontal tube 1" instead of 3/4" BSP.

**Installation height**  
 Attached cows: 70 - 75 cm / 28"-30"  
 Open air stables: 80 - 90 cm / 32"-36"

**Water pressure:**  
 Do not exceed a water pressure of 6 bars.

**Water connection**  
 Water connection can also be done without using any union. In this case mount the water supply either from top or bottom, **valve inclusive**. Fit connection stopper 1/2" BSP into 1 free connection piece. Bowl can now be introduced from the bottom between valve and wall. Screw on valve and bowl. Use 4 tough screws for fixing the bowl to the wall.  
**Use large washers!**

**Adjustment of the water quantity**  
 Before connecting the bowl flush water supply well!  
 Screw in tube valve.  
 For this purpose, turn regulation screw into vertical position. Flush again well and adjust then proper water quantity by turning regulation screw to the left side as follows:  
 Slot in vertical position = max. water flow  
 Slot in horizontal position = min. water flow

**Attention**  
**Do not turn out regulation screw completely!**  
 The proper quantity of water is reached when the bowl is filled to the brim within **14-17 sec.**

**Fixation de l'abreuvoir Modèle 19 R**  
 Pour montage sur tube vertical utiliser l' étrier de fixation **Réf. 101.0179** approprié pour tubes de R 1 1/4" - R 2".  
 Le branchement de l' eau R 1/2" (15 x 21) est possible soit par le bas, soit par le haut à l'aide d'un raccord union.  
 Nous recommandons comme tuyau horizontal R1" au lieu de R 3/4".

**Hauteur d'installation**  
 Stalle courte: 70 - 75 cm  
 Stabulation libre: 80 - 90 cm

**Pression d'eau:**  
 Ne pas dépasser 6 bars de pression.

**Raccordement d'eau**  
 Le raccordement à la canalisation est également possible sans utilisation de raccord union. Dans ce cas, enlever la pièce de raccordement et la soupape tubulaire avant de fixer le tuyau d'alimentation en eau. Visser le bouchon plastique dans la partie inutilisée. Faites glisser le bol entre la pièce de raccordement et le mur. Visser la pièce de raccordement sur le bol.  
**Fixer le bol au mur à l'aide de 4 vis.**

**Réglage du débit d' eau**  
 Bien purger la canalisation avant mise en route de l'abreuvoir.  
 Visser le soupape tubulaire.  
 Régler ensuite le débit souhaité:  
 Réglage sur position verticale = débit maxi.  
 Réglage sur position horizontale = débit mini.

**Attention**  
**Ne jamais ôter la vis de réglage complètement!**  
 Le débit est bon lorsque la cuve est pleine à ras-bord au bout de **14 à 17 secondes.**

mit Wasserregulierung  
 with Water Regulation  
 avec Réglage du débit

