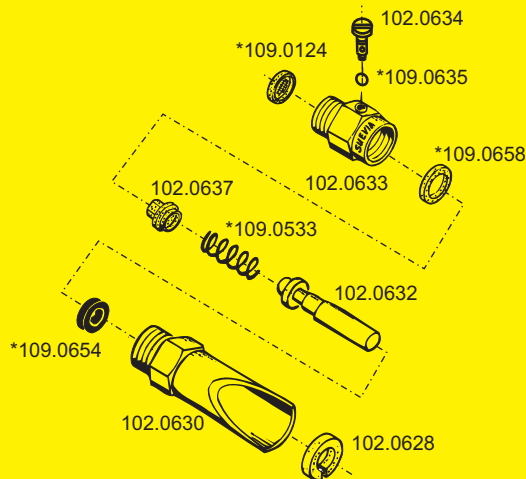




**SUEVIA-Beißnippel für Mastschweine
mit Regulierung**
**SUEVIA-Bite Nipple Drinker for fattening pigs
with water pressure adjustment**
**SUEVIA-Tétine pour porcs à l'engraissement
avec réglage du débit d'eau**



Ersatzteile-Spare parts-Pièces de rechange



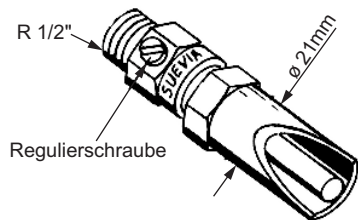
Die mit * gekennzeichneten Teile sind nur als Servicepacking erhältlich!
The parts marked with a * are only available in prepared packages!
Les pièces signalées par * ne sont disponibles qu'en conditionnement de plusieurs unités.

SUEVIA HAIGES GmbH

Spezialfabrik für Tränkebecken
D 74366 Kirchheim/N - Max-Eyth-Straße 1
D 74364 Kirchheim/N - Postfach 1108
Tel.: 07143 / 9710 Fax.: 07143 / 97180
Internet: www.suevia.com
E-mail: info@suevia.com



Montageanleitung SUEVIA Beißnippel mit Regulierung für Mastschweine ab 30 kg Best.-Nr. 180.0324



Vor Anschluss Wasserleitung gut durchspülen.

Befestigung an waagrechten Rohren
3/4" und 1" mit Anbohrschelle Best.-Nr. 101.0525.
Anbohren der Wasserleitung mit Bohrer \varnothing 10mm,
möglichst unter einer Neigung von 25°.
Leitung durchspülen, Dichtung einlegen und
Anbohrschelle aufschrauben.



Befestigung an Trennwänden
und dergleichen durch den SUEVIA
Wandwinkel R 1/2" Best.-Nr. 101.0315.



Empfohlene Einbauhöhe:
Ca. 10cm über dem Rücken der Tiere und
zweckmäßigerweise über dem Futtertrog.

Wasserdruck:
Maximal bis 5 bar.

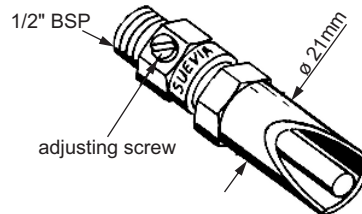
Regulierung:
Der SUEVIA-Beißnippel ist für Hoch- und Niederdruck
geeignet. Auslieferung erfolgt immer für Hochdruck.
Durch Drehen der Regulierschraube (102.0634) nach
links wird die Wasserdurchflussmenge eingestellt:
Schlitz senkrecht = maximale Wassermenge
Schlitz waagrecht = minimale Wassermenge

Achtung:
Regulierschraube nicht nach rechts drehen!
Regulierschraube nicht herausdrehen!

Demontage:
Beißnippel und Regulierteil auseinander schrauben,
verschlußschraube (102.0637) herausdrehen,
Feder herausnehmen, Nippel nach hinten durchschieben,
Dichtung (109.0654) ist jetzt zugänglich.



Mounting Instruction SUEVIA Bite Nipple Drinker for fattening pigs weighting 30kg (66 lb) and more Order Number 180.0324



Rinse water line well before connection.

Fastening on horizontal pipes
3/4" and 1" dia. with boring bracket Order-
Number 101.0525.
Bore the water pipe with a drill of \varnothing 10mm dia.
with an angle of 25°. Clean the water pipe, insert
the gasket and screw on the boring bracket.



Fastening on dividing walls
use the wall angle support 1/2" BSP,
Order-Number 101.0315.



Installation height:
About 10 cm above the back of the animals and
it is advisable to mount it above the trough.

Water pressure:
max. 5 bars

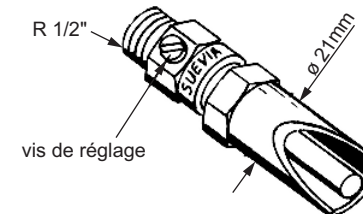
Water regulation:
The SUEVIA Nipple Drinkers are suited for high and low
water pressure, supplied, however, always for high water
pressure. Adjust the proper water quantity by turning
regulation screw (102.0634) to the left side as follows:
Slot in vertical position = max. water flow
Slot in horizontal position = min. water flow

Attention:
Do not turn the adjusting screw to the right.
Do not turn out regulation screw completely!

Disassembly:
Separate the nipple from the regulating part,
screw off locking screw (102.0637) as well as
the spring, push the nipple backwards:
now the gasket (109.0654) is accessible.



Notice de montage SUEVIA Tétine pour porcs à l'engraissement à partir de 30 kgs. Réf. 180.0324



Avant branchement bien rincer la canalisation.

Fixation aux tuyaux horizontaux
3/4" et 1" avec collier de prise en charge
Réf. 101.0525. Percer la conduite d'eau
avec foret de \varnothing 10mm, si possible sous une inclinaison
de 25°. Purger la conduite d'eau, insérer la garniture et
visser le collier de prise en charge.



Fixation aux cloisons
et autres par la pièce de raccordement
mural R 1/2" gaz. Réf. 101.0315.



Hauteur d'installation:
environ 10 cm au-dessus du dos d'animal.

Pression de service:
Maxi 5 bars.

Réglage du débit:
Les tétines sont prévues pour haute et basse
pression, livrées toujours pour haute pression, max.
5 bars. En tournant la vis de réglage la quantité d'eau
est ajustée.
Vis de réglage sur position verticale = débit maxi
Vis de réglage sur position horizontale = débit mini

Important:
Ne tourner pas la vis de réglage à la droite.
Ne jamais ôter la vis de réglage complètement.

Démontage:
Séparer le nipple de la pièce de réglage,
dévissier la vis de fermeture (102.0637),
enlever le joint, faire glisser la tétine en arrière,
le joint (109.0654) est maintenant accessible.