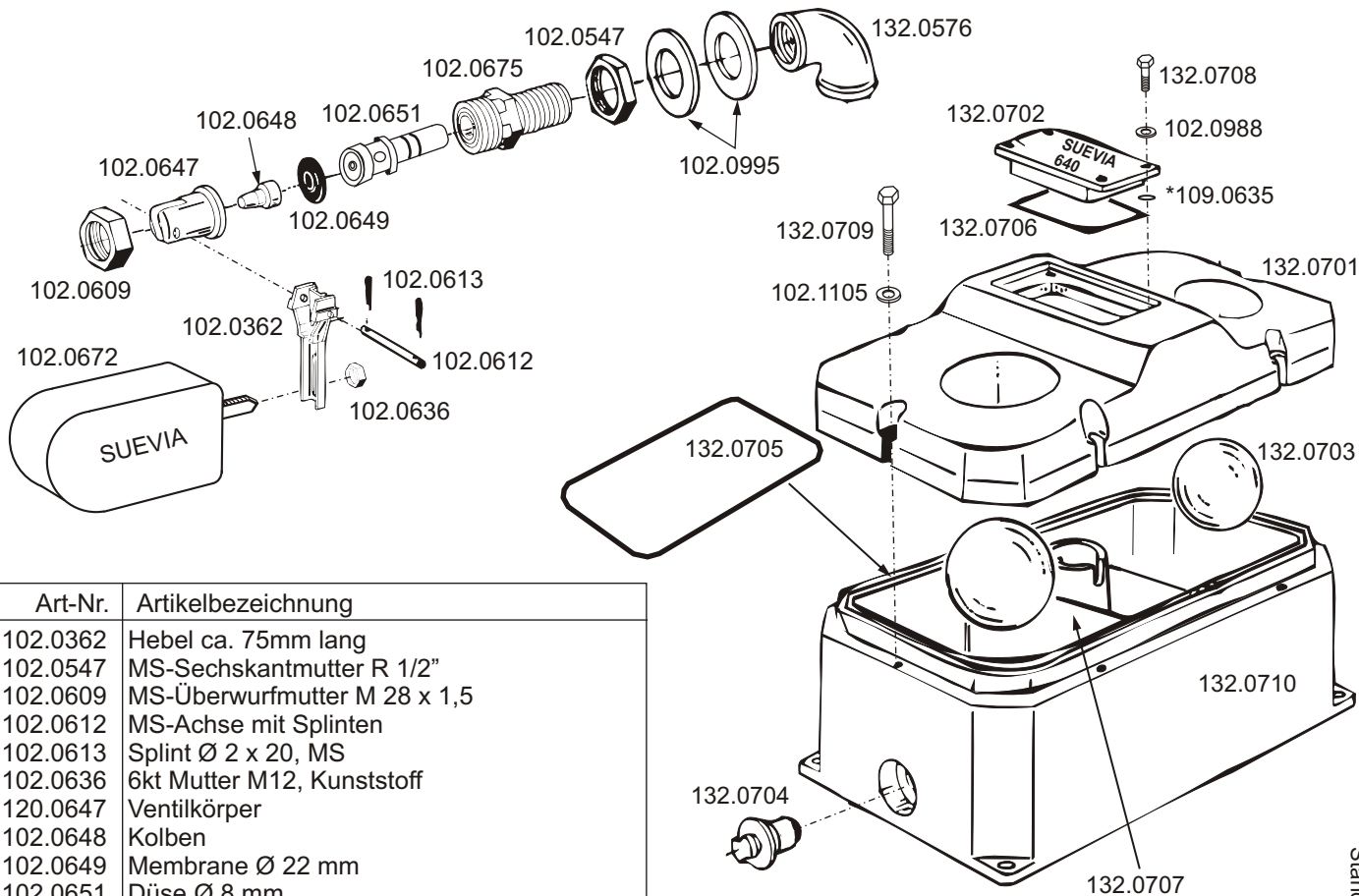
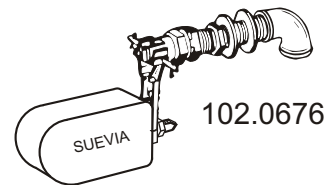


# SUEVIA



Art-Nr.	Artikelbezeichnung
102.0362	Hebel ca. 75mm lang
102.0547	MS-Sechskantmutter R 1/2"
102.0609	MS-Überwurfmutter M 28 x 1,5
102.0612	MS-Achse mit Splinten
102.0613	Splint Ø 2 x 20, MS
102.0636	6kt Mutter M12, Kunststoff
102.0647	Ventilkörper
102.0648	Kolben
102.0649	Membrane Ø 22 mm
102.0651	Düse Ø 8 mm
102.0672	Schwimmerflasche
102.0675	Anschlussstück R1/2" mit Düse Ø 8 mm
102.0676	Schwimmerventil komplett ohne Winkel R1/2"
102.0988	Kunststoffscheibe Ø8,5xØ17x1,5
102.0995	Scheibe R 1/2" aus Edelstahl
102.1105	Scheibe A10,5 aus Edelstahl
109.0635	O-Ring Ø 6,5x2
132.0576	Anschlusswinkel R 1/2" x R1/2"
132.0701	Kunstst.-Gehäuse Oberteil ohne Deckel
132.0702	Kunstst.-Deckel
132.0703	Schwimmerkugel Ø 250mm
132.0704	Verschlussstopfen
132.0705	Dichtung für Behälter
132.0706	Dichtung für Montagegedeckel
132.0707	Schwallblech
132.0708	6kt.-Schraube M8 x 30
132.0709	6kt.-Schraube M8 x 75
132.0710	Kunstst.-Gehäuse Unterteil



Stand 07/2008 K Technische Änderungen vorbehalten

## SUEVIA HAIGES GmbH

Spezialfabrik für Tränkebecken

D 74366 Kirchheim/N - Max-Eyth-Straße 3

D 74364 Kirchheim/N - Postfach 1108

Tel.: 07143 / 9710 Fax.: 07143 / 97180

Internet: <http://www.suevia.com>

E-mail: [info@suevia.com](mailto:info@suevia.com)

# Mod.640

## Thermo-Quelle

Order-Nr.: 130.0640

**für Pferde und Rinder**  
**for Horses and Cattles**  
**pour Chevaux et Bovins**

Wasserdruck von 1 - 5 bar  
Water pressure from 1 - 5 bars / 14,5-73 psi  
Pression d'eau de 1 - 5 bars



**Montageanleitung**  
**Installation instructions**  
**Instructions de montage**

