



Notice originale  
Original instructions  
Originalbedienungsanleitung  
Oorspronkelijke gebruiksaanwijzing  
Manual original  
Istruzioni originali  
Manual original  
Instrukcja oryginalna  
Original brugsanvisning  
Οδηγίες χρήσης

DL.2BTI/BTA  
DL.5BTI/BTA  
DL.8BTI/BTA

DL.12BTI/BTA  
DL.20BTI/BTA  
DL.30BTI/BTA

CRICS BOUTEILLES 2t, 5t, 8t, 12t, 20t, 30t

2t, 5t, 8t, 12t, 20t, 30t BOTTLE JACKS

STEMPELWAGENHEBER 2t, 5t, 8t, 12t, 20t, 30t



FRESKRIKKEN 2t, 5t, 8t, 12t, 20t, 30t

GATO DE BOTELLA 2t, 5t, 8t, 12t, 20t, 30t

SOLLEVATORE A BOTTIGLIA 2t, 5t, 8t, 12t, 20t, 30t

MACACO GARRAFA 2t, 5t, 8t, 12t, 20t, 30t



PODNOŚNIK SŁUPKOWE 2t, 5t, 8t, 12t, 20t, 30t

FLASKEDONKRAFTE 2t, 5t, 8t, 12t, 20t, 30t

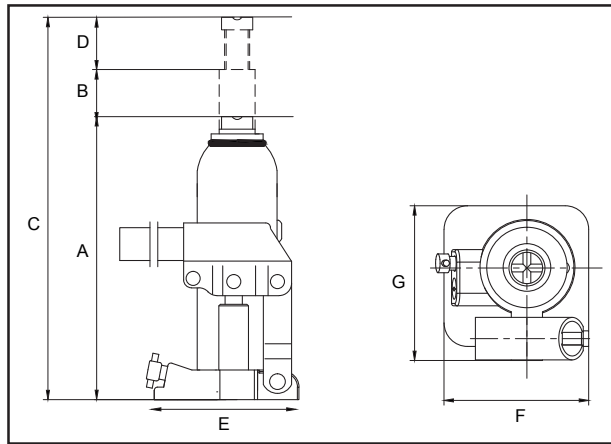
ΤΗΛΕΣΚΟΠΙΚΟΙ ΓΡΥΛΟΙ "≈ΠΟΥΚΑΛΑ", 2t, 5t, 8t, 12t, 20t, 30t



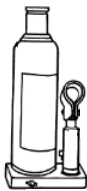
[www.facom.com](http://www.facom.com)



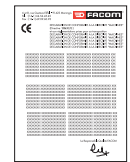
CE



	A (mm)	B (mm)	C (mm)	D (mm)	E (mm)	F x G (mm)	
DL.2BTI	178	117	347	52	128	78x118	70 ml
DL.2BTA	181	115	344	48		99x92	70 ml
DL.5BTI	198	122	390	70	145	92x142	150 ml
DL.5BTA	210	136	416	70		121x114	180 ml
DL.8BTI	198	124	394	72	166	98x157	200 ml
DL.8BTA	225	150	455	80		130x121	225 ml
DL.12BTI	238	150	468	80	190	119x173	370 ml
DL.12BTA	230	150	440	60		140x126	285 ml
DL.20BTI	270	160	430	-	223	144x193	620 ml
DL.20BTA	242	150	452	60		158x143	430 ml
DL.30BTI	280	165	445	-	232	150x202	830 ml
DL.30BTA	275	165	440	-		168x153	730 ml



+



Q.NU-DL.BTA BTI\_0916

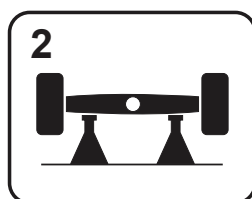
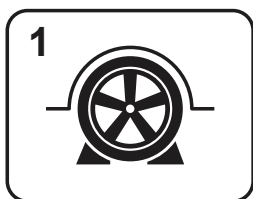


**BTI**

OK OK OK OK

**BTA**

NOK OK OK NOK





**TRÈS IMPORTANT: Lisez attentivement ces consignes de sécurité, les notices de fonctionnement et d'entretien.**

FR

Ce cric a été étudié pour lever les véhicules automobiles et les camions ainsi que d'autres utilisations, tout en restant dans les normes admises par le fabricant.

Toutes les applications hors norme pour l'utilisation de ce cric seront considérées comme incorrectes.

Utilisez le cric de façon adéquate et contrôlez avant utilisation que toutes les parties et composants soient en bon état de fonctionnement. Son utilisation doit être faite par des personnes autorisées après avoir lu attentivement et compris le contenu de cette notice. Ne pas modifier les caractéristiques du cric.

La non observation de cette norme peut occasionner des dommages à l'utilisation du cric et à la charge à lever.

Le fabricant se dégage de toute responsabilité pour l'utilisation incorrecte du cric.

## 1. CONSIGNES DE SÉCURITÉ

**Le propriétaire et/ou l'utilisateur doivent connaître le produit, ses caractéristiques techniques et ses consignes de sécurité d'utilisation avant de l'utiliser.**

**Les informations de sécurité doivent être comprises :**

- 1.1. Étudier, comprendre et suivre toutes les consignes avant d'utiliser cet appareil.
- 1.2. Ne pas dépasser sa capacité nominale.
- 1.3. Soutenir le véhicule à l'aide de moyens appropriés immédiatement après l'opération de levage.
- 1.4. Effectuer le levage exclusivement sur les zones du véhicule spécifiées par le constructeur.
- 1.5. Aucune altération ne doit être apportée à ce produit.
- 1.6. Seuls les accessoires et/ou les adaptateurs prévus par le fabricant doivent être utilisés.
- 1.7. Un contrôle visuel doit être effectué avant chaque utilisation afin de détecter toute anomalie telle que des soudures fissurées, des fuites ou des pièces endommagées, desserrées ou manquantes.
- 1.8. Il est de la responsabilité de l'employeur de s'assurer que l'équipement de protection individuelle (EPI) applicable est conforme avec la réglementation de sécurité locale en vigueur.
- 1.9. Tout produit qui semblerait endommagé de quelque manière que ce soit, usé ou ne fonctionnant pas correctement DOIT ÊTRE RETIRÉ DU SERVICE JUSQU'À CE QU'IL AIT ÉTÉ RÉPARÉ OU REMPLACÉ.
- 1.10. Le cric doit s'appuyer sur une surface ferme, régulière, horizontale, dégagée, et bien éclairée. Ne jamais utiliser le cric sur une surface molle.
- 1.11. S'assurer de l'absence de personne dans le véhicule à lever. Arrêter le moteur, bloquer et caler (1) le véhicule ou toute charge à lever contre tout déplacement. Ne pas entrer dans le véhicule, ni le démarrer tant que ce dernier est positionné sur le cric ou les chandelles.
- 1.12. Pendant la levée ou la descente de la charge, il est nécessaire de prendre tout type de mesures afin d'éviter son déplacement ou celui du véhicule. Si on utilise le cric au bord de la route, le trafic peut déstabiliser le véhicule arrêté.
- 1.13. Le cric doit être utilisé de manière à permettre la manoeuvre sans que l'opérateur soit amené à engager une quelconque partie de son corps sous le véhicule. Ne jamais travailler sous la charge sans que celle-ci soit soutenue par des chandelles (2) ou tout autre support stable.
- 1.14. Il est impératif que l'opérateur surveille le dispositif d'élévation de la charge durant toute la manoeuvre. A la moindre observation d'un déplacement de la charge, interrompre l'opération.
- 1.15. S'assurer de l'absence de tout obstacle ou de personne sous la charge, lors de la descente.
- 1.16. Par mesure de sécurité, le cric est pourvu d'un clapet de surcharge taré à l'usine et à ne manipuler dans aucuns cas.

**Le non-respect des présentes instructions peut entraîner des blessures corporelles et/ou des dégâts matériels.**

## 2. UTILISATION ET FONCTIONNEMENT

**Important.** Avant de commencer à soulever la charge, vérifier que toutes les consignes de sécurité sont bien respectées.

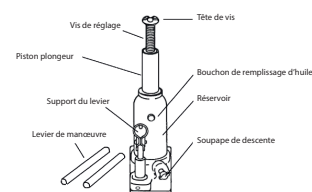
- 2.1. Si le cric est muni d'une vis d'extension pour compléter sa course, la dévisser pour la mettre en contact avec la charge à soulever. Il est recommandé de ne pas la dévisser entièrement.
- 2.2. Pour lever la charge, fermer le clapet de descente et actionner le levier de haut en bas en utilisant la course complète du piston afin d'obtenir un meilleur rendement.
- 2.3. Pour descendre, tourner doucement la vis du clapet à l'aide du levier dans le sens contraire des aiguilles d'une montre, tout en s'assurant qu'il n'y a pas d'obstacle ou de personne sous la charge. La descente se régule en ouvrant plus ou moins le clapet de descente.
- 2.4. Le cric est protégé par un clapet de surcharge qui ne permettra pas de soulever une charge supérieure à sa force nominale.
- 2.5. Notre cric peut être utilisé en mode horizontal en positionnant la pompe vers le bas.
- 2.6. **Important.** Dû aux caractéristiques propres au cric télescopique, on pourra observer un résidu d'huile sur l'un des pistons. Ceci est un détail normal dans le fonctionnement régulier du cric.
- 2.7. Pour lever le cric, serrer la soupape de descente en la tournant dans le sens des aiguilles d'une montre à l'aide de l'embout fendu du levier de manoeuvre. Engager le levier de manoeuvre dans le support et pomper.
- 2.8. Pour abaisser le cric, ouvrir LENTEMENT la soupape de descente en la tournant dans le sens contraire des aiguilles d'une montre.
- 2.9. En position horizontale, seul un cric bouteille série BTI peut être utilisé (voir illustration).

### PURGE DU CRIC

De l'air peut s'accumuler à l'intérieur du cric bouteille pendant le transport ou en cas d'utilisation prolongée. Cet excès d'air peut rendre le cric bouteille « faible ». Suivre la procédure suivante pour purger l'air du cric.

- a - À l'aide de l'embout fendu du levier de manoeuvre, ouvrir la soupape de descente dans le sens contraire des aiguilles d'une montre en tournant à fond d'un 1/2 tour au maximum.
- b - Enlever le bouchon de remplissage.
- c - Engager le levier de manoeuvre dans son support, faites monter et descendre le piston 6 à 8 fois à fond. Cette opération facilitera l'extraction de l'air sous pression emprisonné dans le réservoir.

Note : Vérifier que le niveau d'huile se situe juste au-dessous du bouchon de remplissage d'huile. Remettre le bouchon de remplissage d'huile en place et fermer la soupape de descente.



## 3. MAINTENANCE

**Important.** Tant l'entretien du cric comme les réparations doivent être faites par du personnel qualifié dont la formation et l'expérience lui permettent de connaître les systèmes hydrauliques de ces crics.

- 3.1. Nettoyer et graisser périodiquement les axes et les parties mobiles du cric (3) qui doivent être propres et protégées des agressions de l'environnement.
- 3.2. Toujours utiliser des composants d'origine.
- 3.3. Avant toute nouvelle utilisation, contrôler s'il n'existe pas quelques composants tordus, cassés, etc. et résoudre le problème. Retirer le cric de son emploi en cas de soupçon d'utilisation avec des charges anormales. S'il a été endommagé par des coups, procéder à une vérification complète.
- 3.4. En cas de nécessité de vérifier le niveau d'huile ou faire un apport, le faire avec le piston en position basse, retirer le bouchon de remplissage et verser le contenu dans un récipient.

Avec le cric à l'horizontale, remettre la quantité d'huile nécessaire indiquée sur le tableau pièces détachées. Eviter l'entrée d'impuretés dans l'huile.

Pour chaque modèle, la hauteur du niveau par rapport au trou de remplissage est indiquée sur le tableau.

Après de longues périodes de fonctionnement, il est nécessaire de changer l'huile afin d'allonger la vie du cric.

**Important. Un excès d'huile par rapport au niveau maximum peut créer un dysfonctionnement du cric.**

3.5. Utiliser une huile hydraulique ISO 13.

**Très important. Ne jamais utiliser de liquide de frein.**

3.6. Au moment du rangement du cric, le vérin principal et de la pompe doivent être rentrés afin d'éviter toutes oxydations.

Eventuellement, appliquer un liquide antioxydant. Retirer le levier de son logement.

3.7. En fin de vie du cric, retirer l'huile et le remettre à un organisme officiel selon les lois du pays.

3.8. Tous les kits de réparation doivent être commandés avec leurs références figurant sur le tableau de pièces de rechange.

**MAINTENANCE PRÉVENTIVE**

**Important : la poussière est le plus souvent à l'origine des pannes des unités hydrauliques. Le cric doit rester propre et bien lubrifié afin d'empêcher les substances étrangères d'entrer dans le circuit. Si le cric a été exposé à la pluie, de la neige, du sable ou du gravier, il doit être nettoyé avant d'être utilisé. L'utilisation d'alcool, de liquide de frein hydraulique, de détergent, d'huile de moteur ou d'huile de transmission peut endommager les joints et provoquer une panne du cric. Utilisez uniquement un liquide hydraulique (type ISO 13).**

1. Lorsque le cric n'est pas utilisé, les tiges de piston et de pompe doivent rester complètement rétractées. Conserver le cric sur sa base (en position verticale) et dans une zone bien protégée où celui-ci ne sera pas exposé à des vapeurs corrosives, des poussières abrasives ou tout autre élément nocif.
2. Maintenir le niveau d'huile en-dessous du trou de remplissage. Pour ajouter de l'huile, enlever le bouchon de remplissage et remplir le réservoir.
3. Inspecter visuellement le cric avant chaque utilisation. Prendre des mesures correctives si l'un des problèmes suivants survient :
  - a. Logement craqué ou endommagé
  - b. Usure excessive, déformation ou autre dommage
  - c. Fuite de liquide hydraulique
  - d. Tige de piston rayée ou endommagée
  - e. Têtes orientables ou vis d'ajustement ne fonctionnant pas correctement
  - f. Quincaillerie desserrée
  - g. Matériel changé ou modifié

**GUIDE DE DÉPANNAGE**

Les procédures de réparation doivent être réalisées dans un environnement exempt de poussière par du personnel qualifié connaissant le matériel.

Problème	Cause	Solution
Fonctionnement erratique	<ol style="list-style-type: none"><li>1. Air dans le circuit.</li><li>2. Viscosité de l'huile trop élevée.</li><li>3. Piston plongeur coincé ou collé.</li><li>4. Fuite interne dans le piston plongeur.</li></ol>	<ol style="list-style-type: none"><li>1. Lorsque le cric est posé sur sa base avec le piston plongeur rétracté, purger l'air en ouvrant la soupape de descente et enlever le bouchon de remplissage d'huile. Pomper pendant 10 secondes.</li><li>2. Passer à une huile à viscosité plus faible.</li><li>3. Rechercher la présence de poussière, de dépôts de crasse, de fuites, de pièces mal alignées ou usées ou encore d'un emballage défectueux.</li><li>4. Remplacer les emballages défectueux. Rechercher la présence de contamination ou d'usure excessive</li></ol>
Le piston plongeur n'avance pas.	<ol style="list-style-type: none"><li>1. Obturateur ouvert.</li><li>2. Huile faible/pas d'huile dans le réservoir.</li><li>3. Air bloqué dans le circuit.</li><li>4. Charge supérieure à la capacité du circuit.</li></ol>	<ol style="list-style-type: none"><li>1. Fermer l'obturateur.</li><li>2. Enlever le bouchon de remplissage d'huile, remplir jusqu'au-dessous du trou de remplissage et purger le système.</li><li>3. Lorsque le cric est posé sur sa base avec le piston plongeur rétracté, purger l'air en ouvrant la soupape de descente et enlever le bouchon d'huile. Pomper pendant 10 secondes.</li><li>4. Utiliser le matériel approprié.</li></ol>
Le piston plongeur s'étend partiellement	<ol style="list-style-type: none"><li>1. Niveau d'huile faible dans le réservoir.</li><li>2. Tige de piston collée.</li></ol>	<ol style="list-style-type: none"><li>1. Remplir d'huile jusqu'à la ligne et purger le circuit.</li><li>2. Rechercher la présence de poussière, de dépôts de crasse, de fuites, de pièces mal alignées ou usées ou encore d'un emballage défectueux.</li></ol>
Le piston plongeur avance lentement	<ol style="list-style-type: none"><li>1. Pompe ne fonctionnant pas correctement.</li><li>2. Fuite des joints.</li></ol>	<ol style="list-style-type: none"><li>1. Réparer la pompe.</li><li>2. Remplacer les joints. Contacter votre représentant Facom.</li></ol>
Le piston plongeur avance mais ne maintient pas de pression	<ol style="list-style-type: none"><li>1. La soupape de descente est ouverte.</li><li>2. Les joints du piston fuient.</li><li>3. Le clapet anti-retour de la pompe ne fonctionne pas.</li><li>4. La soupape de surcharge fuit ou est mal réglée.</li></ol>	<ol style="list-style-type: none"><li>1. Fermer la soupape de descente.</li><li>2. Remplacer les joints. Contacter votre représentant Facom.</li><li>3. Nettoyer / remplacer le clapet anti-retour. Contacter votre représentant Facom.</li><li>4. Remplacer / régler la soupape de surcharge. Contacter votre représentant Facom.</li></ol>
De l'huile fuit du cric.	<ol style="list-style-type: none"><li>1. Joints endommagés ou usés.</li></ol>	<ol style="list-style-type: none"><li>1. Remplacer les joints. Contacter votre représentant Facom.</li></ol>
Le piston plongeur ne se rétracte pas ou se rétracte lentement	<ol style="list-style-type: none"><li>1. Obturateur fermé.</li><li>2. Réservoir trop plein.</li><li>3. Dommages internes du piston plongeur.</li></ol>	<ol style="list-style-type: none"><li>1. Ouvrir l'obturateur.</li><li>2. Vider l'huile à un niveau correct.</li><li>3. Envoyer le cric à réparer dans un centre d'entretien autorisé. Contacter votre représentant Facom.</li></ol>

**GARANTIE**

Type D = 2 ans. Voir les conditions générales dans le catalogue FACOM ou dans le tarif FACOM.



**EXTREMELY IMPORTANT: Read these safety instructions carefully in addition to the instructions for use, operation and maintenance.**

This jack has been designed for use in the elevation of cars and lorries, although it may also be used in other applications, provided that the manufacturer's instructions reflected in this manual are complied with.

Any other application, beyond the conditions established for use of this jack will be considered inappropriate.

Handle the jack correctly and ensure that all parts are in good condition prior to its use.

Only authorised persons should operate the jack having read carefully and understood the contents of this manual.

Do not modify the jack in any way.

Non-compliance with these rules may result in injury or damage to the user, the jack or the load to be lifted.

The manufacturer accepts no responsibility for the improper use of the jack.

## 1. SAFETY INSTRUCTIONS

The owner and/or operator shall have an understanding of the product, its operating characteristics, and safety operating instructions before operating it.

Safety information shall be understood:

- 1.1 Study, understand and follow all instructions before operating this device.
- 1.2 Do not exceed rated capacity.
- 1.3 Support the vehicle with appropriate means immediately after lifting.
- 1.4 Lift only on areas of the vehicle as specified by the vehicle manufacturer.
- 1.5 No alterations shall be made to this product.
- 1.6 Only attachments and/or adapters applied by the manufacturer shall be used.
- 1.7 Visual inspection shall be made before each use by checking for abnormal conditions, such as cracked welds, leaks, and damaged, loose, or missing parts.
- 1.8 It shall be the responsibility of the employer to ensure that applicable personal protective equipment (PPE) complies with applicable local safety codes.
- 1.9 Any product that appears to be damaged in any way, is found to be worn, or operates abnormally SHALL BE REMOVED FROM SERVICE UNTIL REPAIRED OR REPLACED.
- 1.10 The jack should be supported on a solid, level and horizontal surface which is well illuminated and free of obstructions. Never stand the jack on a surface which may sink.
- 1.11 Ensure that there are no persons inside the vehicle to be lifted. Switch off the engine and apply the brake. Ensure the vehicle or element to be lifted against any type of sliding. Use chocks if appropriate (1). Do not enter the vehicle or start the engine whilst it is supported on the jack or appropriate stands.
- 1.12 During raising and lowering of the load, all precautions should be taken to avoid movement of the vehicle load. Traffic may cause the raised vehicle to rock during roadside use of the jack.
- 1.13 The jack should be positioned so as to avoid the need for the user to introduce any part of his/her body underneath the vehicle. Never work under a raised vehicle without previously supporting it with mechanical stands (2) or other appropriate methods.
- 1.14 It is necessary for the operator to be able to observe the lifting device and the load during all movements. In the presence of dangerous conditions, such as movement of the vehicle, etc, the lifting process must be interrupted.
- 1.15 Ensure that there are no persons or obstructions underneath the vehicle prior to lowering.
- 1.16 As an additional safety measure against overload, the jack is fitted with an overload valve (optional in models of 2t to 5t) set at the factory and which should not be adjusted under any circumstances.

Failure to heed these markings may result in personal injury and/or property damage.

## 2. USE AND OPERATION

**Important:** Prior to lifting the load, ensure that all of the aforementioned safety instructions are followed.

- 2.1 The extension screw of the jacks, if fitted, complements their stroke. It is advisable not to fully extend it.
- 2.2 For lifting, fully close the release valve and move the handle up and down using the full stroke range of the piston for greater speed.
- 2.3 For lowering, slowly turn the release valve in an anti-clockwise direction using the handle, ensuring that there are no persons or obstacles under the vehicle to be lowered. The lowering speed is controlled by adjusting the release valve.
- 2.4 If the jack is subjected to a load greater than the nominal set, it has an overload valve (optional 2t to 5t) rated at 0 + 15% from the nominal value to prevent the vehicle continue lifting.
- 2.5 Our jack may be used in a horizontal position provided that the pump is located on the lower side.
- 2.6 **Important.** Due to the characteristics of telescopic jacks, a residue of oil may be observed in some of the pistons. This is totally normal and is part of the correct operation of the jack.
- 2.7 To raise the jack, use narrow end of jack handle to tighten release valve clockwise (CW) Insert handle into socket, and operate pump.
- 2.8 To lower the jack, SLOW LY open the release valve knob by turning it counter clockwise (CCW).
- 2.9 Only BTI bottle jack serie can be used in horizontal position (see drawing).

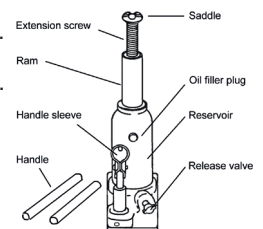
### BLEEDING AIR FROM THE JACK

Air may accumulate within a bottle jack during shipment or after prolonged use; this air can cause the bottle jack to respond "weak".

Please use the steps below to bleed the air from the jack.

- a - Use the notched end of the provided handle to engage and open the release valve counterclockwise for no more than 1/2 full turn.
- b - Locate and remove the oil filter plug.
- c - Insert the handle into the handle sleeve, fully extend and retract ram 6 to 8 times. This will help release and pressurized air which may be trapped within the reservoir.

Note : Ensure the oil level is just below the oil filter plug hole. Reinstall the oil filter plug and close the release valve.



## 3. MAINTENANCE

**Important:** Both the maintenance and repair of the jack may only be performed by qualified persons, who have sufficient knowledge of the hydraulic systems used in these devices as a result of their training and experience.

- 3.1. Keep the jack clean and lubricate all moving parts at regular intervals, which must be clean and protected from aggressive conditions at all times.
- 3.2. Only original spare parts should be used.
- 3.3. Prior to each use, check for bent, broken, cracked or loose parts and solve the problem, if appropriate. If it is suspected that the jack has been subjected to abnormal loads or has suffered any knocks, withdraw it from service until the problem has been rectified.
- 3.4. If the oil level needs to be checked or refilled, with the piston fully retracted, remove the filler plug and drain its contents into a container. With the jack in a horizontal position, proceed to introduce the necessary volume as indicated for each model in these instructions.

The parts table alongside shows the volume of oil required, and the levels with respect to the oil filler hole for each model.

Make sure that no dirt enters with the new oil.

Following a period of prolonged intensive use, it is recommendable to change the oil in order to extend the useful life of the jack.

**Important: An excess of oil to the volume required may render the jack inoperative.**

3.5. Only use hydraulic oil ISO 13.

**Extremely Important: Never use brake fluid.**

3.6 When the jack is not in use, the screw, main piston and the pump piston should be retracted to avoid corrosion.

Apply an anti-corrosion product to the pistons, if appropriate.

Remove the handle from its position.

3.7 At the end of the useful life of the jack, drain off the oil and hand it over to an authorised agent and dispose of the jack in accordance with local regulations.

3.8 Both the repair kit, which exclusively contains the o-rings and seals of the jack, and the spare part sets must be ordered using the reference assigned in the table.

## PREVENTIVE MAINTENANCE

**Important: Dirt is the greatest single cause of failure in hydraulic units. Keep the jack clean and well lubricated to prevent foreign matter from entering the system. If the jack has been exposed to rain, snow, sand, or grit, it must be cleaned before it is used. The use of alcohol, hydraulic brake fluid, detergent motor oil, or transmission oil could damage the seals and result in jack failure. Use only approved hydraulic fluid (type ISO 13).**

1. When the jack is not in use, keep the piston and pump rods fully retracted. Store the jack on its base (in an upright position) and in a well protected area where it will not be exposed to corrosive vapors, abrasive dust, or any other harmful elements.
2. Maintain the oil level at the bottom of the filler plug hole. If it's necessary to add oil, remove the filler plug, and fill the reservoir.
3. Visually inspect the jack before each use. Take corrective action if any of the following problems are found:
  - a. Cracked or damaged housing
  - b. Excessive wear, bending, or other damage
  - c. Leaking hydraulic fluid
  - d. Scored or damaged piston rod
  - e. Incorrectly functioning swivel heads or adj. screw
  - f. Loose hardware
  - g. Modified or altered equipment

## TROUBLESHOOTING GUIDE

Repair procedures must be performed in a dirt-free environment by qualified personnel who are familiar with this equipment.

Trouble	Cause	Solution
Erratic Action	<ol style="list-style-type: none"> <li>1. Air in system.</li> <li>2. Viscosity of oil too high.</li> <li>3. Ram sticking or binding.</li> <li>4. Internal leakage in ram.</li> </ol>	<ol style="list-style-type: none"> <li>1. With jack sitting on its base and ram retracted, bleed air by opening release valve and remove oil plug. Pump for 10 seconds.</li> <li>2. Change to a lower viscosity oil.</li> <li>3. Look for dirt, gummy deposits, leaks, misalignment, worn parts, or defective packing.</li> <li>4. Replace worn packings. Look for excessive contamination or wear.</li> </ol>
Ram does not advance	<ol style="list-style-type: none"> <li>1. Release valve is open.</li> <li>2. Low/no oil in reservoir.</li> <li>3. Air locked system.</li> <li>4. Load is above capacity of system.</li> </ol>	<ol style="list-style-type: none"> <li>1. Close release valve.</li> <li>2. Remove oil plug, fill jack with oil to bottom of oil fill hole and bleed system.</li> <li>3. With jack sitting on its base and ram retracted, bleed air by opening release valve and remove oil plug. Pump for 10 seconds.</li> <li>4. Use correct equipment.</li> </ol>
Ram only extends partially	<ol style="list-style-type: none"> <li>1. Low oil level in reservoir.</li> <li>2. Piston rod is binding.</li> </ol>	<ol style="list-style-type: none"> <li>1. Fill with oil to fill line &amp; bleed system.</li> <li>2. Look for dirt, gummy deposits, leaks, misalignment, worn parts, or defective packing.</li> </ol>
Ram advances slowly	<ol style="list-style-type: none"> <li>1. Pump not working correctly.</li> <li>2. Leaking seals.</li> </ol>	<ol style="list-style-type: none"> <li>1. Rework pump</li> <li>2. Replace seals. Contact your Facom distributor.</li> </ol>
Ram advances but doesn't hold pressure	<ol style="list-style-type: none"> <li>1. Release valve is open.</li> <li>2. Ram seals are leaking.</li> <li>3. Pump check valve not working.</li> <li>4. Overload valve leaking or not adjusted.</li> </ol>	<ol style="list-style-type: none"> <li>1. Close release valve.</li> <li>2. Replace seals. Contact your Facom distributor.</li> <li>3. Clean / replace check valve. Contact your Facom distributor.</li> <li>4. replace / adjust overload valve. Contact your Facom distributor.</li> </ol>
Jack leaks oil	<ol style="list-style-type: none"> <li>1. Worn or damaged seals.</li> </ol>	<ol style="list-style-type: none"> <li>1. Replace seals. Contact your Facom distributor.</li> </ol>
Ram will not retract, or retracts slowly	<ol style="list-style-type: none"> <li>1. Release valve is closed.</li> <li>2. Reservoir too full.</li> <li>3. Ram damaged internally.</li> </ol>	<ol style="list-style-type: none"> <li>1. Open release valve.</li> <li>2. Drain oil to correct level.</li> <li>3. Take jack to authorized service center for repair. Contact your Facom distributor.</li> </ol>

## GUARANTEE

Type D = 2 years. See the general conditions in the FACOM catalogue or the FACOM price list.





**SEHR WICHTIG: Lesen Sie diese Sicherheitshinweise und die Gebrauchs-, Betriebs- und Wartungsanweisungen sorgfältig durch.**

Diese Hebewinde wurde zur Verwendung als Wagenheber für Personen- und Lastwagen ausgelegt, sie kann jedoch auch für andere Zwecke benutzt werden, wenn die im vorliegenden Handbuch enthaltenen Gebrauchsanweisungen befolgt werden.

Jede andere Anwendung, die nicht die für den Verwendungszweck dieser Hebewinde festgelegten Bestimmungen erfüllen, wird als unzulässig erachtet. Behandeln Sie die Hebewinde in angemessener Weise und überprüfen Sie vor der Benutzung, dass sich alle Teile und Komponenten in gutem Zustand befinden und nichts fehlt.

Die Benutzung darf nur durch autorisierte Personen erfolgen, die vorher das vorliegende Handbuch gelesen und verstanden haben müssen.

Nehmen Sie auf keinen Fall irgendwelche Änderungen an der Hebewinde vor. Eine Nichterfüllung dieser Vorschriften kann Schäden für den Benutzer, die Hebewinde oder das zu hebende Element zur Folge haben.

Im Falle einer falschen Benutzung der Hebewinde übernimmt der Hersteller keinerlei Verantwortung.

## SICHERHEITSHINWEISE

**Vor der Bedienung muss der Besitzer und/oder Bediener das Produkt, seine Betriebsmerkmale und die Sicherheits-Betriebsanweisungen verstanden haben.**

**Die Sicherheitsinformationen müssen verstanden werden:**

- 1.1 Vor dem Bedienen dieses Gerätes müssen Sie alle Anweisungen lesen, verstehen und befolgen.
- 1.2 Überschreiten Sie nicht die Nennkapazität.
- 1.3 Stützen Sie das Fahrzeug sofort nach dem Anheben mit angemessenen Mitteln ab.
- 1.4 Das Fahrzeug nur an den vom Fahrzeughersteller angegebenen Stellen anheben.
- 1.5 An dem Produkt dürfen keine Veränderungen vorgenommen werden.
- 1.6 Nur vom Hersteller angewendete Befestigungen und/oder Adapter dürfen verwendet werden.
- 1.7 Vor jeder Verwendung muss eine Sichtprüfung auf anomale Zustände wie z.B. gerissene Schweißnähte, Lecks und beschädigte, lose oder fehlende Teile erfolgen.
- 1.8 Der Arbeitgeber muss sicherstellen, dass die persönliche Schutzausrüstung (PSA) mit den geltenden lokalen Sicherheitsvorschriften übereinstimmt.
- 1.9 Jegliches Produkt, das auf irgendeine Weise beschädigt erscheint, verschlissen ist oder anomal funktioniert, MUSS STILLGELEGT WERDEN, BIS ES REPARIERT ODER ERSETZT IST.
- 1.10 Der Wagenheber muss auf einem gut beleuchteten, festen, ebenen, waagrechten Untergrund aufgestellt werden, ohne irgendwelche unnötigen Elemente. Stellen Sie den Wagenheber nie auf eine Fläche, die einsinken könnte.
- 1.11 Stellen Sie sicher, dass sich niemand in dem anzuhebenden Fahrzeug befindet. Stellen Sie den Motor ab und ziehen Sie die Handbremsen des Fahrzeugs an. Sichern Sie das anzuhebende Fahrzeug oder Element gegen jede Art von Abrutschen. Verwenden Sie ggf. Bremsklötze (1). Steigen Sie nicht ins Fahrzeug ein und starten Sie den Motor nicht, solange das Fahrzeug vom Wagenheber oder geeigneten Stützen gehoben wird.
- 1.12 Während des Anhebens und Herunterlassens der Last müssen alle notwendigen Maßnahmen ergriffen werden um zu verhindern, dass die Last des Fahrzeugs abrutscht.  
Wenn Sie den Wagenheber am Straßennrand verwenden, kann das angehobene Fahrzeug durch vorüberfahrenden Verkehr schwanken.
- 1.13 Der Wagenheber muss so verwendet werden, dass der Benutzer nie gezwungen ist, irgendeinen Teil seines Körpers unter das Fahrzeug zu schieben. Arbeiten Sie nie unter einem angehobenen Fahrzeug, ohne dieses zuvor mit mechanischen Stützen (2) oder anderen geeigneten Mitteln gesichert zu haben.
- 1.14 Der Benutzer muss auf jeden Fall bei allen Bewegungen die Hebevorrichtung und die Last beobachten. Sobald gefährliche Umstände eintreten, wie ein Verrutschen des Fahrzeugs, etc., muss der Anhebevorgang sofort unterbrochen werden.
- 1.15 Stellen Sie sicher, dass sich weder Personen noch Hindernisse unter dem Fahrzeug befinden, bevor Sie es herunterlassen.
- 1.16 Als Sicherheitsvorkehrung gegen Überlastung ist der Wagenheber mit einem Überdruckventil ausgestattet (optional bei den Modellen 2t bis 5t), das ab Fabrik geeicht ist und auf keinen Fall manipuliert werden darf.

**Die Nichtbeachtung dieser Markierungen kann zu Körperverletzung und/oder Sachschäden führen.**

## 2 BENUTZUNG UND BETRIEB

**Wichtig:** Überprüfen Sie ob alle oben angeführten Sicherheitshinweise erfüllt werden, bevor Sie die Last anheben.

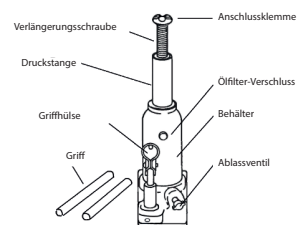
- 2.1 Wenn ein Wagenheber eine Spindel hat, ergänzt diese die Hebestrecke. Sie sollte nie ganz gestreckt werden.
- 2.2 Schließen Sie zum Anheben den Entladeschlüssel bis zum Anschlag und bewegen Sie den Hebel von oben nach unten.  
Nutzen Sie dabei die vollständige Kolbenstrecke, um eine größere Geschwindigkeit zu erzielen.
- 2.3 Drehen Sie zum Herunterlassen den Entladeschlüssel mit dem Hebel gegen den Uhrzeigersinn, und stellen Sie dabei sicher, dass sich weder Personen noch Hindernisse unter dem Fahrzeug befinden, das heruntergelassen werden soll. Die Senkgeschwindigkeit wird durch eine größere oder kleinere Öffnung mit dem Entladeschlüssel reguliert.
- 2.4 Der Wagenheber ist mit einem Überlastungsventil ausgestattet (optional von 2t bis 5t), das bei Überlastung verhindert, dass das Fahrzeug weiter angehoben wird.
- 2.5 Unser Wagenheber kann in waagrechter Position benutzt werden, wenn die Pumpe auf der unteren Seite angebracht wird.
- 2.6 **Wichtig:** Es ist möglich, dass an den Kolben hin und wieder Ölreste zu beobachten sind. Das ist normal für diese Art Teleskopwinden und liegt im Rahmen einer korrekten Funktion.
- 2.7 Um den Wagenheber anzuheben, benutzen Sie das schmale Ende der Fahrstange, um das Ablassventil im Uhrzeigersinn anzuziehen. Stecken Sie den Griff in die Fassung und betätigen Sie die Pumpe.
- 2.8 Um den Wagenheber abzusenken, öffnen Sie LANGSAM den Knopf des Ablassventils, indem Sie ihn gegen den Uhrzeigersinn drehen.
- 2.9 Nur die BTI-Wagenheber-Serie kann in der horizontalen Position benutzt werden (siehe Abbildung).

### LUFTABLAUSS AUS DEM WAGENHEBER

Gegebenenfalls sammelt sich während der Lieferung oder nach einer längeren Nutzung Luft in einem Wagenheber an. Diese Luft kann dazu führen, dass der Wagenheber "schwach" antwortet. Führen Sie bitte die nachstehenden Schritte durch, um die Luft aus dem Wagenheber abzulassen.

- a - Benutzen Sie das eingekerbte Ende des bereitgestellten Griffs, um das Ablassventil gegen den Uhrzeigersinn für nicht mehr als eine 1/2 volle Umdrehung zu betätigen und zu öffnen.
- b - Lokalisieren und entfernen Sie den Ölfilter-Verschluss.
- c - Stecken Sie den Griff in die Griffhülse, fahren Sie die Druckstange sechs- bis achtmal komplett ein und aus. Dies trägt dazu bei, die Druckluft, die gegebenenfalls im Behälter eingeschlossen wurde, abzulassen.

Anmerkung: Vergewissern Sie sich, dass der Ölstand kurz unter dem Loch des Ölfilter-Verschlusses liegt. Bringen Sie den Ölfilter-Verschluss wieder an und schließen Sie das Ablassventil.



### WARTUNG

**Wichtig:** Wartung und Reparaturen des Wagenhebers dürfen nur von qualifiziertem Personal durchgeführt werden, das aufgrund seiner Ausbildung und Erfahrung die Hydrauliksysteme kennt, die bei diesen Geräten verwendet werden.

- 3.1 Reinigen und schmieren Sie die Achsen und beweglichen Teile des Wagenhebers (3) regelmäßig und bewahren Sie diesen immer sauber und geschützt vor aggressiven Umgebungen auf.
- 3.2 Als Ersatzteile dürfen nur Originalkomponenten verwendet werden.

- 3.3 Vor jeder neuen Verwendung sollten Sie sicherstellen, dass keine Teile verbogen, zerbrochen oder lose sind und sich keine Risse gebildet haben. Ggf. lösen Sie evtl. vorhandene Probleme. Verwenden Sie den Wagenheber nicht, wenn Sie vermuten, dass er überhöhten Lasten ausgesetzt war oder irgendeinen Stoßerhalten hat, bis evtl. Schäden repariert sind.
- 3.4 Wenn nötig, kontrollieren Sie den Ölstand oder füllen Sie Öl auf. Dabei muss der Kolben vollständig eingezogen sein. Nehmen Sie den Deckel von dem Einfüllloch und entleeren Sie den Inhalt in einen Behälter. Hatten Sie den Wagenheber waagrecht und füllen Sie die notwendige Menge ein, die in vorliegendem Handbuch für jedes Modell angegeben ist. In der Tabelle mit den Komponenten werden zusammen mit den erforderlichen Ölmengen für jedes Modell auch der Ölstand bezüglich des Fülllochs angegeben. Vermeiden Sie, dass mit dem neuen Öl Schmutz hineinkommt. Nach einer langen Zeit mit intensivem Gebrauch sollte das Öl gewechselt werden, um die Lebensdauer des Wagenhebers zu verlängern.

**Wichtig: Wenn mehr als die notwendige Menge Öl eingefüllt wurde, kann dies den Betrieb des Wagenhebers behindern.**

- 3.5 Verwenden Sie Öl für hydraulische Geräte ISO 13.

**Sehr wichtig: Verwenden Sie nie Bremsflüssigkeit.**

- 3.6 Wenn der Wagenheber nicht in Betrieb ist, müssen Spindel, Hauptkolben und Pumpenkolben zusammengelegt sein, um mögliche Rostentwicklung zu verhindern. Wenn nötig, geben Sie auf die Kolben ein Rostschutzmittel. Entfernen Sie den Hebel für die Aufbewahrung.
- 3.7 Wenn die Lebensdauer des Wagenhebers abgelaufen ist, entfernen Sie das Öl und übergellen Sie es einem zugelassenen Entsorgungsunternehmen. Entsorgen Sie den Wagenheber unter Einhaltung der örtlichen Gesetzgebung.
- 3.8 Das Ersatzteileset, das ausschließlich die Öldichtungen und Dichtungsringe des Wagenhebers enthält, ebenso wie die Komponentensätze müssen nach der in der Tabelle angegebenen Referenz bestellt werden.

#### VORBEUGENDE WARTUNG

**Wichtig: Schmutz ist die häufigste Ursache für Defekte in Hydraulikgeräten. Halten Sie den Wagenheber sauber und gut geschmiert, damit keine Fremdkörper in das System eindringen können. Wenn der Wagenheber Regen, Schnee, Sand oder Schotter ausgesetzt wurde, muss er vor der Benutzung gereinigt werden. Die Verwendung von Alkohol, Bremsflüssigkeit, Motoröl mit Detergenzien oder Getriebeöl könnte die Dichtungen beschädigen und zum Defekt des Wagenhebers führen. Nur zugelassene Hydraulikflüssigkeit (Typ ISO 13).**

1. Wenn der Wagenheber nicht benutzt wird, müssen der Kolben und die Pumpstangen voll eingefahren bleiben. Den Wagenheber auf seiner Basis (aufrecht) stehend und in einem gut geschützten Bereich lagern, an dem er nicht korrosiven Dämpfen, abrasivem Staub oder anderen schädigenden Elementen ausgesetzt wird.
2. Halten Sie den Ölstand unter dem Loch des Einfüllstopfens. Falls Öl nachzufüllen ist, entfernen Sie den Einfüllstopfen und befüllen Sie den Behälter.
3. Den Wagenheber vor jeder Benutzung visuell prüfen. Korrigierende Maßnahmen ergreifen, wenn eines der folgenden Probleme besteht:
  - a. Gerissenes oder beschädigtes Gehäuse
  - b. Übermäßiger Verschleiß, Verformung oder andere Schäden
  - c. Leckende Hydraulikflüssigkeit
  - d. Verkratzte oder beschädigte Kolbenstange
  - e. Schlecht funktionierende Schwenkköpfe oder Einstellschraube
  - f. Lose Teile
  - g. Modifizierte oder veränderte Ausrüstung

Problem	Ursache	Lösung
Unregelmäßiger Betrieb	<ol style="list-style-type: none"> <li>1. Luft im System.</li> <li>2. Ölviskosität zu hoch.</li> <li>3. Tauchkolben klemmt oder verbogen.</li> <li>4. Internes Leck im Tauchkolben.</li> </ol>	<ol style="list-style-type: none"> <li>1. Lassen Sie die Luft ab, wenn der Wagenheber sich auf seinem Unterteil befindet und die Druckstange eingefahren ist, indem Sie das Ablassventil öffnen und den Ölstopfen entfernen. Pumpen Sie 10 Sekunden lang.</li> <li>2. Auf ein Öl mit niedrigerer Viskosität wechseln.</li> <li>3. Nach Schmutz, klebrigen Ablagerungen, Lecks, Fluchtungsfehlern, verschlissenen Teilen oder defekten Dichtungen suchen.</li> <li>4. Ersetzen Sie die abgenutzten Dichtungen. Achten Sie auf übermäßige Verunreinigung oder Abnutzung.</li> </ol>
Tauchkolben fährt nicht aus	<ol style="list-style-type: none"> <li>1. Ablassventil ist geöffnet.</li> <li>2. Wenig/Kein Öl im Tank.</li> <li>3. Luft im System eingeschlossen.</li> <li>4. Die Last übersteigt die Traglast des Systems.</li> </ol>	<ol style="list-style-type: none"> <li>1. Ablassventil schließen.</li> <li>2. Entfernen Sie den Ölstopfen, befüllen Sie den Wagenheber mit Öl bis unter dem Ölfüllloch und lassen Sie das System ab.</li> <li>3. Lassen Sie die Luft ab, wenn der Wagenheber sich auf seinem Unterteil befindet und die Druckstange eingefahren ist, indem Sie das Ablassventil öffnen und den Ölstopfen entfernen. Pumpen Sie 10 Sekunden lang.</li> <li>4. Korrekt Ausrüstung benutzen.</li> </ol>
Tauchkolben fährt nur teilweise aus	<ol style="list-style-type: none"> <li>1. Wenig Öl im Tank.</li> <li>2. Kolbenstange verbiegt sich.</li> </ol>	<ol style="list-style-type: none"> <li>1. Bis zur Füllstandsmarkierung mit Öl befüllen und System entlüften.</li> <li>2. Nach Schmutz, klebrigen Ablagerungen, Lecks, Fluchtungsfehlern, verschlissenen Teilen oder defekten Dichtungen suchen.</li> </ol>
Tauchkolben fährt zu langsam aus	<ol style="list-style-type: none"> <li>1. Pumpe funktioniert nicht korrekt .</li> <li>2. Leckende Dichtungen.</li> </ol>	<ol style="list-style-type: none"> <li>1. Betätigen Sie erneut die Pumpe.</li> <li>2. Ersetzen Sie Dichtungen. Kontaktieren Sie Ihren Facom-Händler.</li> </ol>
Tauchkolben fährt aus, hält den Druck aber nicht	<ol style="list-style-type: none"> <li>1. Das Ablassventil ist offen.</li> <li>2. Die Dichtungen der Druckstange sind undicht.</li> <li>3. Pumpen-Rückschlagventil funktioniert nicht.</li> <li>4. Das Überlastventil ist undicht oder nicht eingestellt.</li> </ol>	<ol style="list-style-type: none"> <li>1. Schließen Sie das Ablassventil.</li> <li>2. Ersetzen Sie Dichtungen. Kontaktieren Sie Ihren Facom-Händler.</li> <li>3. Reinigen / ersetzen Sie das Rückschlagventil. Kontaktieren Sie Ihren Facom-Händler.</li> <li>4. Ersetzen Sie das Überlastventil / stellen Sie es ein. Kontaktieren Sie Ihren Facom-Händler.</li> </ol>
Wagenheber leckt Öl	<ol style="list-style-type: none"> <li>1. Verschlossene oder beschädigte Dichtungen.</li> </ol>	<ol style="list-style-type: none"> <li>1. Ersetzen Sie Dichtungen. Kontaktieren Sie Ihren Facom-Händler.</li> </ol>
Tauchkolben fährt nicht oder nur langsam ein	<ol style="list-style-type: none"> <li>1. Ablassventil ist geschlossen.</li> <li>2. Tank zu voll.</li> <li>3. Tauchkolben intern beschädigt.</li> </ol>	<ol style="list-style-type: none"> <li>1. Ablassventil öffnen.</li> <li>2. Öl bis auf den korrekten Stand ablassen.</li> <li>3. Den Wagenheber von einer zugelassenen Kundendienststelle reparieren lassen. Kontaktieren Sie Ihren Facom-Händler.</li> </ol>

#### GARANTIE

Typ D = 2 Jahre. Siehe die allgemeinen Geschäftsbedingungen im FACOM-Katalog oder in der FACOM-Preisliste.





**Belangrijk: Lees deze veiligheidsinstructies zorgvuldig evenals de gebruikshandleiding het onderhoud en de reparatie.**

NL

Deze krik is geconstrueerd voor het heffen van auto's, hij mag natuurlijk ook voor andere applicaties gebruikt worden, mits deze overeenkomen met de in deze handleiding vermelde instructies.

Elke andere applicatie die niet in deze handleiding vermeld staan kunnen leiden tot problemen.

Gebruik deze krik zorgvuldig en zorg ervoor dat alle delen in goede staat verkeren. Alleen daarvoor opgeleide personen mogen deze krik bedienen zodra zij deze handleiding hebben gelezen en begrepen. Het is niet toegestaan om enige veranderingen aan deze krik te realiseren.

Indien men zich niet aan deze regels houdt kan dit tengevolge hebben dat de gebruiker zich kan verwonden of dat de krik of de te heffen last beschadigd raakt. De fabrikant is niet aansprakelijk voor het foutieve gebruik van de krik.

## VEILIGHEIDSVOORSCHRIFTEN

**De eigenaar en/of bediener moeten voorafgaand aan het gebruik een goed begrip hebben van het product, de werking en de instructies voor een veilige bediening. De veiligheidsinformatie moet goed worden begrepen:**

- 1.1 Bestudeer alle instructies, zorg dat u ze begrijpt en volg ze op voordat u dit product gebruikt.
- 1.2 Overschrijd het nominaal vermogen niet.
- 1.3 Ondersteun het voertuig onmiddellijk na het heffen met geschikte middelen.
- 1.4 Heffen is uitsluitend toegestaan op de zones van het voertuig die zijn aangegeven door de voertuigfabrikant.
- 1.5 Er mogen geen wijzigingen aan dit product worden aangebracht.
- 1.6 Gebruik uitsluitend door de fabrikant aanbevolen hulpstukken en/of aanpasstukken.
- 1.7 Voer vóór elk gebruik een visuele inspectie uit om abnormale omstandigheden vast te stellen, zoals gebarsten lasnaden, lekkage en beschadigde, loszittende of ontbrekende onderdelen.
- 1.8 De werkgever heeft de verantwoordelijkheid ervoor te zorgen dat de toepasselijke persoonlijke beschermingsmiddelen (PBM) voldoen aan de toepasselijke lokale veiligheidsregels.
- 1.9 Een product dat op enigerlei wijze beschadigd lijkt, versleten is of op abnormale wijze functioneert, **MOET UIT GEBRUIK WORDEN GENOMEN TOT HET GEREpareerd OF Vervangen is.**
- 1.10 De krik moet op een vlakke, solide en horizontale ondergrond geplaatst worden, ook mogen er geen andere obstakels in de weg staan. Plaats de krik nooit op een hellend vlak.
- 1.11 De krik dient dusdanig gepositioneerd te worden, dat de gebruiker de krik niet onder het voertuig bedient. Schakel voor gebruik de motor van de auto uit en zet hem op de handrem. Verzeker u ervan dat de auto of het object niet kan wegglijden. Gebruik altijd veiligheidswiggen (1). Stap nooit in de auto of start de motor zolang de auto op de krik staat.
- 1.12 Gedurende het liften en dalen van de last, moeten alle voorzorgsmaatregelen genomen worden om te voorkomen dat de auto zich kan verplaatsen. Het in beweging brengen van de auto gedurende het gebruik van de krik, kan leiden tot gevaarlijke situaties.
- 1.13 De krik moet zodanig geplaatst worden dat de gebruiker nooit met een van zijn lichaamsdelen onder de te heffen last hoeft te komen. Werk nooit aan de auto zonder gebruik te maken van as steunen (2).
- 1.14 Het is noodzakelijk dat de gebruiker van de krik het overzicht heeft over het voertuig en de te gebruiken krik gedurende alle handelingen. Indien zich gevaarlijke situatie voordoen zoals het bewegen van de auto, dan doen men onmiddellijk te stoppen met het heffen van de auto.
- 1.15 Vergewis u ervan dat bij het zakken laten van het voertuig, er zich geen personen of andere obstakels bevinden onder het voertuig.
- 1.16 De krikken zijn standaard uitgevoerd met een overbelastingsventiel, dat ervoor zorgt dat de krik niet kan worden overbelast. Dit ventiel is in de fabriek afgesteld, en zal ook zo afgesteld moeten blijven.

**Als u zich niet aan deze instructies houdt, kan lichamelijk letsel en/of schade aan eigendommen het gevolg zijn.**

## 2 GEBRUIKSHANDLEIDING

**Belangrijk:** Vergewis u ervan dat tijdens het heffen alle veiligheidsinstructies in acht genomen worden.

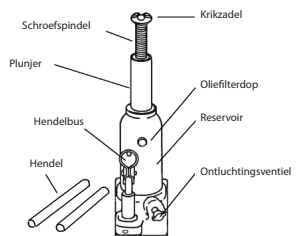
- 2.1 Indien zich een schroefspindel op de krik bevindt, is het aan te bevelen deze eerst in de juiste positie te draaien alvorens men met het heffen gaat beginnen. Draai deze nooit geheel uit!
- 2.2 Voor het heffen dient u het ontluichtingsventiel te sluiten en met de hendel enkele pompende bewegingen te maken om zo de volledige slag van de piston te benutten.
- 2.3 Draai voor het zakken langzaam het ontluichtingsventiel tegen de klok in, door gebruik te maken van de hendel, Vergewis u ervan dat bij het zakken laten van het voertuig, er zich geen personen of andere obstakels bevinden onder het voertuig. De snelheid van het zakken wordt gecontroleerd afhankelijk van het gewicht van de last.
- 2.4 De krik is voorzien van een overbelastingsventiel. Indien de krik toch overbelast wordt dan zorgt deze ervoor dat dit niet kan gebeuren.
- 2.5 De krik kan gebruikt worden in horizontale positie. Zorg er dan voor dat de pomp aan de onderzijde van de krik is geplaatst.
- 2.6 **Belangrijk:** Bij een telescopische krik is het normaal dat zich bij de uitschuifbare pistons enige olie bevindt. Dit is normaal en ook noodzakelijk voor het gebruik hiervan.
- 2.7 Om de krik te heffen, draait u het ontluichtingsventiel rechtsom aan met het smalle uiteinde van de krikhendel (met de klok mee) Steek de hendel in zijn houder en bedien de pomp.
- 2.8 Om de krik te laten zakken, opent u LANGZAAM de knop van het ontluichtingsventiel door deze linksom (tegen de klok in) te draaien.
- 2.9 Alleen fleskrikken van de BTI-serie kunnen horizontaal worden gebruikt (zie tekening).

### DE KRIK ONTLUCHTEN

Tijdens het transport of na langdurig gebruik kan lucht zich ophopen in een fleskrik, waardoor de fleskrik 'zwakjes' reageert. Volg de onderstaande stappen om de krik te ontluchten.

- a - Gebruik het getande uiteinde van de meegeleverde hendel om het ontluichtingsventiel linksom te openen. Open deze niet verder dan een halve slag.
- b - Zoek de oliefilterdop op en verwijder deze.
- c - Steek de hendel in de hendelbus, schuif deze volledig uit en trek de plunjer 6 tot 8 keer in. Zo verwijdert u lucht onder druk die zich in het reservoir bevindt.

Opmerking: controleer het oliepeil. De olie moet tot vlak onder de opening van de oliefilterdop komen. Plaats de oliefilterdop terug en sluit het ontluichtingsventiel.



### ONDERHOUD

**Belangrijk:** Zowel het onderhoud van, alsook de reparatie aan de krik dient te gebeuren door hiervoor opgeleide personen, die kennis hebben van hydraulische systemen.

- 3.1 Zorg dat de krik altijd schoon is en smeer geregeld alle bewegende delen (3).
- 3.2 Gebruik uitsluitend originele onderdelen.
- 3.3 Controleer voor elk gebruik dat er geen onderdelen verbogen of gebroken zijn, of dat er delen los zitten of dat er scheuren in zitten. Gebruik de krik niet meer als hij overbelast is geweest of niet goed meer functioneert.
- 3.4 Indien u olie dient bij te vullen zorg ervoor dat de zuiger in zijn geheel is ingeschoven. Verwijder de vulplug en laat de olie in een opvangbak lopen.

Plaats de krik vervolgens in een horizontale positie en vul de hoeveelheid olie zoals aangegeven bij elk model in de onderdelen tekening bij. Zorg ervoor dat er geen vuil in de krik komt als u de nieuwe olie bijvult.

Na een periode van langdurig intensief gebruik is het wenselijk om de olie te verversen. Dit om de levensduur van de krik te verlengen.

**Belangrijk: Een overvloed aan olie kan er toe leiden dat het apparaat niet meer werkt.**

3.5 Gebruik alleen hydraulische olie ISO 13.

**Bijzonder belangrijk: Gebruik nooit remvloeistof!!**

3.6 Als de krik niet gebruikt wordt, zorg ervoor dat de uitschuifschroef, de piston en het pompgedeelte beschermd worden tegen roest.

Gebruik indien nodig een anti roest middel hiervoor. Verwijder de hendel altijd na gebruik.

#### PREVENTIEF ONDERHOUD

**Belangrijk: Vuil is de belangrijkste oorzaak van storingen in hydraulische eenheden. Houd de schoon en goed gesmeerd om te voorkomen dat vreemd materiaal het systeem binnendringt. Als de krik is blootgesteld aan regen, sneeuw, zand of gruis, moet deze voor gebruik worden gereinigd. Het gebruik van alcohol, hydraulische remvloeistof, motorolie met reinigingsmiddel en transmissieolie kan de afdichtingen beschadigen en storingen van de krik veroorzaken. Gebruik uitsluitend goedgekeurde hydraulische vloeistof (type ISO 13).**

1. Wanneer de krik niet wordt gebruikt, moeten de zuiger en pompstangen volledig zijn ingetrokken. Bewaar de krik op zijn voet (rechtopstaand) in een goed beschermde ruimte waar de krik niet wordt blootgesteld aan corrosieve dampen, schurend stof of andere schadelijke elementen.
2. Zorg dat het oliepeil vlak onder de opening van de oliefilterdop blijft. Als u olie moet toevoegen, verwijder dan de vuldop en vul het reservoir.
3. Inspecteer de krik altijd visueel voordat u deze gebruikt. Neem de nodige maatregelen als u een van de volgende problemen vaststelt:
  - a. Gebarsten of beschadigde behuizing
  - b. Overmatige slijtage, buiging of andere schade
  - c. Lekkende hydraulische vloeistof
  - d. Bekraste of beschadigde zuigerstang
  - e. Slecht functionerende wartelmoeren of verstelbare schroef
  - f. Losse onderdelen
  - g. Gewijzigde of veranderde uitrusting

#### PROBLEEMOPLOSSING

Reparaties moeten uitgevoerd worden in een schone omgeving, door gekwalificeerd personeel dat bekend is met deze apparatuur.

Probleem	Oorzaak	Oplossing
Haperende werking	<ol style="list-style-type: none"> <li>1. Lucht in het systeem.</li> <li>2. Viscositeit van de olie te hoog.</li> <li>3. Plunjer blokkeert of blijft hangen.</li> <li>4. Inwendige lekkage in plunjer.</li> </ol>	<ol style="list-style-type: none"> <li>1. Zet de krik op zijn voet en trek de plunjer in, waarna u de krik ontluicht door het ontluichtingsventiel te openen en de oliedop te verwijderen. Pomp gedurende 10 seconden.</li> <li>2. Kies een olie met een lagere viscositeit.</li> <li>3. Inspecteer de krik op aanwezigheid van vuil, kleverig materiaal, verkeerde uitlijning, versleten onderdelen en defecte pakkingen.</li> <li>4. Vervang de versleten pakkingen. Controleer of de krik sterk vervuild of versleten is.</li> </ol>
Plunjer beweegt niet naar voren	<ol style="list-style-type: none"> <li>1. Ontluichtingsventiel is open.</li> <li>2. Weinig of geen olie in het reservoir.</li> <li>3. Luchtbel in het systeem.</li> <li>4. Systeem is overbelast.</li> </ol>	<ol style="list-style-type: none"> <li>1. Sluit het ontluichtingsventiel.</li> <li>2. Verwijder de oliedop, vul de krik met olie tot vlak onder de olielopening en ontluicht het systeem.</li> <li>3. Zet de krik op zijn voet en trek de plunjer in, waarna u de krik ontluicht door het ontluichtingsventiel te openen en de oliedop te verwijderen. Pomp gedurende 10 seconden.</li> <li>4. Gebruik de juiste uitrusting.</li> </ol>
De plunjer schuift niet volledig uit	<ol style="list-style-type: none"> <li>1. Te weinig olie in het reservoir.</li> <li>2. Zuigerstang blokkeert.</li> </ol>	<ol style="list-style-type: none"> <li>1. Vul de olie bij tot de vullijn en laat de lucht uit het systeem lopen.</li> <li>2. Inspecteer de krik op aanwezigheid van vuil, kleverig materiaal, verkeerde uitlijning, versleten onderdelen en defecte pakkingen.</li> </ol>
Plunjer beweegt langzaam	<ol style="list-style-type: none"> <li>1. Pomp werkt niet goed.</li> <li>2. Lekkende afdichtingen.</li> </ol>	<ol style="list-style-type: none"> <li>1. Stel de pomp af.</li> <li>2. Vervang de afdichtingen. Neem contact op met uw Facom-dealer.</li> </ol>
Plunjer beweegt naar voren, maar houdt de druk niet vast	<ol style="list-style-type: none"> <li>1. Het ontluichtingsventiel is open.</li> <li>2. De plunjerafdichtingen lekken.</li> <li>3. De terugslagklep van de pomp werkt niet.</li> <li>4. Het overbelastingsventiel lekt of is niet afgesteld.</li> </ol>	<ol style="list-style-type: none"> <li>1. Sluit het ontluichtingsventiel.</li> <li>2. Vervang de afdichtingen. Neem contact op met uw Facom-dealer.</li> <li>3. Reinig/vervang de terugslagklep. Neem contact op met uw Facom-dealer.</li> <li>4. Vervang het overbelastingsventiel of stel het af. Neem contact op met uw Facom-dealer.</li> </ol>
Er lekt olie uit de krik	<ol style="list-style-type: none"> <li>1. Versleten of beschadigde afdichtingen.</li> </ol>	<ol style="list-style-type: none"> <li>1. Vervang de afdichtingen. Neem contact op met uw Facom-dealer.</li> </ol>
Plunjer wordt niet of heel langzaam ingetrokken	<ol style="list-style-type: none"> <li>1. Ontluichtingsventiel is gesloten.</li> <li>2. Reservoir te vol.</li> <li>3. Plunjer inwendig beschadigd.</li> </ol>	<ol style="list-style-type: none"> <li>1. Open het ontluichtingsventiel.</li> <li>2. Verlaag het oliepeil tot het juiste niveau.</li> <li>3. Breng de krik naar een goedgekeurd onderhoudspunt voor reparatie. Neem contact op met uw Facom-dealer.</li> </ol>

#### GARANTIE

Type D = 2 jaar. Zie de algemene voorwaarden in de catalogus FACOM of de tarieven van FACOM.



**MUY IMPORTANTE:** Lea cuidadosamente estas consignas de seguridad así como las instrucciones de uso, funcionamiento y mantenimiento.

Este gato ha sido diseñado para su utilización como elevador de automóviles y camiones, aunque también es posible su uso para otras aplicaciones, siempre que se cumplan las instrucciones del fabricante reflejadas en este manual. Cualquier otra aplicación, fuera de los términos establecidos para el uso de este gato, será considerada impropia. Trate adecuadamente el gato y compruebe, antes de su utilización, que todas sus partes y componentes están en buen estado y no falta ninguno. Su utilización debe ser solamente efectuada por personas autorizadas, después de haber leído atentamente y comprendido el contenido de este manual. No modifique en absoluto las características del gato. El incumplimiento de estas normas puede ocasionar daños al usuario, al gato o al elemento a elevar. El fabricante no acepta responsabilidad alguna por el uso incorrecto del gato.

## 1. CONSIGNAS DE SEGURIDAD

**El propietario y/o el operario deben tener conocimiento del producto, de sus características operativas y de las instrucciones de seguridad antes de manejarlo. De la información de seguridad debe:**

- 1.1. Estudiar, comprender y cumplir todas las instrucciones antes de manejar este aparato.
- 1.2. No superar su capacidad nominal.
- 1.3. Mantener sujeto el vehículo con los medios adecuados en cuanto lo haya levantado.
- 1.4. Realizar la operación de elevación únicamente en las zonas especificadas por el fabricante.
- 1.5. No introducir alteraciones al producto.
- 1.6. Utilizar únicamente los acoplamientos y/o adaptadores que aplique el fabricante.
- 1.7. Realizar una inspección visual cada vez que vaya a utilizar el producto, comprobando si existen circunstancias anormales, tales como soldaduras con grietas, fugas o piezas faltantes, dañadas o flojas.
- 1.8. El empleador es responsable de asegurar que los equipos de protección individual (EPI) que sean aplicables cumplan la reglamentación local.
- 1.9. Cualquier producto que esté dañado en cualquier forma, desgastado o que funcione incorrectamente, DEBE SER RETIRADO DEL SERVICIO HASTA QUE SEA REPARADO O SUSTITUIDO.
- 1.10. El gato debe apoyarse en una superficie firme, regular, horizontal, libre de elementos innecesarios y bien iluminada. No apoye nunca el gato en una superficie que pueda hundirse.
- 1.11. Asegúrese de que no hay personas en el vehículo a elevar. Desconecte el motor y frene totalmente el vehículo. Utilice calzos en caso necesario (1). No entre en el vehículo ni encienda el motor mientras está sustentado por el gato o soportes adecuados.
- 1.12. Durante la elevación y el descenso de la carga es necesario tomar todo tipo de medidas para evitar el desplazamiento de la carga del vehículo. Si se utiliza el gato al borde de la carretera, el tráfico puede hacer que el vehículo elevado se balancee.
- 1.13. El gato debe ser utilizado sin que el usuario se vea obligado a introducir parte alguna de su cuerpo debajo del vehículo. No se debe trabajar nunca debajo de un vehículo elevado sin haberlo sustentado antes con soportes mecánicos (2) u otros medios adecuados.
- 1.14. Es necesario que el operador vigile el dispositivo de elevación y la carga durante todos los movimientos. En presencia de condiciones de peligro, como el desplazamiento del vehículo etc., es necesario interrumpir la elevación.
- 1.15. Asegúrese de que no existen personas u obstáculos debajo del vehículo antes del descenso.
- 1.16. Como medida de seguridad contra sobrecargas, el gato está provisto de una válvula de sobrepresión (opcional en modelos de 2 a 5 t) tarada en fábrica, y que no debe en ningún caso ser manipulada.

**No prestar la debida atención puede producir lesiones a las personas y/o daños a la propiedad.**

## 2. USO Y FUNCIONAMIENTO

**Importante.** Antes de proceder a elevar la carga, compruebe que se cumplen todas las consignas de seguridad anteriores.

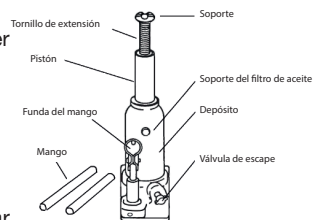
- 2.1. El husillo de los gatos, cuando lo lleven, complementa su recorrido. Es recomendable no extenderlo totalmente.
- 2.2. Para elevar, cierre a tope la llave de descarga y mueva la palanca de arriba hacia abajo utilizando el recorrido completo del pistón para conseguir mayor rapidez.
- 2.3. Para descender, gire lentamente la llave de descarga con la palanca en sentido contrario a las agujas del reloj, asegurándose de que no hay personas u obstáculos debajo del vehículo que desciende. La velocidad del descenso queda regulada por la mayor o menor apertura de la llave de descarga.
- 2.4. Si se sobrecarga el gato, dispone éste de una válvula de sobrepresión (opcional de 2t a 5t) tarada a 0 + 15% respecto al valor nominal que impedirá que el vehículo siga siendo elevado.
- 2.5. Nuestro gato puede ser utilizado en posición horizontal siempre que se sitúe la bomba en la parte inferior.
- 2.6. **Importante.** Debido a las características propias de los gatos telescópicos, pudiera observarse un residuo de aceite en alguno de los pistones. Se trata de un detalle normal dentro del correcto funcionamiento del gato.
- 2.7. Para elevar el gato, utilice el extremo estrecho del mango para apretar la válvula de escape a derechas (CW). Inserte el mango en su base y accione la bomba.
- 2.8. Para que baje el gato, abra el botón de la válvula de escape SLOWLY girándolo a izquierdas (CCW).
- 2.9. Solamente se pueden utilizar en posición horizontal los gatos de la gama BTI (ver plano).

### PURGAR EL AIRE DEL GATO

El aire puede acumularse en el interior de la botella del gato durante el transporte o tras un uso prolongado. Ese aire puede hacer que el gato de botella responda "débilmente". Aplique, por favor, los pasos siguientes para purgar el aire del gato.

- a - Utilice el extremo con muesca del mango que se suministra para enganchar y abrir la válvula de escape a derechas, no más de media vuelta completa.
- b - Localice y extraiga el tapón del filtro de aceite.
- c - Inserte el mango en la funda del mango. Extienda y retraiga de 6 a 8 veces el pistón. Esto ayudará a expulsar el aire presurizado que se encuentre atrapado dentro del depósito.

Nota: Asegúrese de que el nivel de aceite se encuentre justo por debajo del orificio del tapón del filtro de aceite. Vuelva a montar el tapón del filtro de aceite y cierre la válvula de escape.



## 3. MANTENIMIENTO

**Importante.** Tanto el mantenimiento del gato como su reparación solamente podrán llevarse a cabo por aquel personal cualificado que, por su formación y experiencia, conozca los sistemas hidráulicos utilizados en estos aparatos.

- 3.1. Limpie y engrase periódicamente los ejes y las partes móviles del gato (3), que debe estar siempre limpio y protegido de ambientes agresivos.
- 3.2. Solamente deben utilizarse componentes originales de recambio.
- 3.3. Antes de cada nuevo uso, compruebe que no existen componentes doblados, rotos, agrietados o sueltos y solucione el problema en caso necesario. Retire el gato de servicio si sospecha que ha sido sometido a cargas anormales o ha sufrido algún golpe, hasta que haya sido subsanado el problema.
- 3.4. Si es necesario verificar el nivel de aceite o reponerlo, con el pistón totalmente recogido, retire el tapón del orificio de llenado y vacíe su contenido en un recipiente. Con el gato en posición horizontal, proceda a introducir el volumen necesario que se indica para cada modelo en estas instrucciones. En la tabla de componentes, y junto al volumen de aceite requerido, se detallan los niveles respecto al orificio de llenado para cada modelo. Evite la entrada de suciedad con el nuevo aceite. Después de un periodo largo de uso intensivo, es conveniente cambiar el aceite para alargar la vida útil del gato.

**Importante. Un exceso de aceite sobre el volumen requerido puede impedir el funcionamiento del gato.**

3.5. Emplee aceite de uso hidráulico ISO 13.

**Muy importante. No utilice nunca líquido de frenos.**

3.6. Para pedidos de piezas de recambio, indique la referencia de la pieza según el dibujo. Disponemos de un juego de repuestos que contiene exclusivamente los retenes y las juntas de la unidad hidráulica.

3.6 Cuando el gato no esté en funcionamiento, el husillo, pistón principal y el de bomba deben estar recogidos para evitar toda posible oxidación. En caso necesario, aplique sobre los pistones un producto antioxidante. Retire la palanca de su alojamiento.

3.7 Al acabar la vida útil del gato, proceda a retirar el aceite y entregarla a un gestor autorizado, depositando el gato según las leyes locales.

3.8 Tanto el juego de repuestos, que contiene exclusivamente los retenes y las juntas del gato, como los conjuntos de componentes deben ser pedidos por la referencia asignada en la tabla.

#### MANTENIMIENTO PREVENTIVO

**Importante: La suciedad es la mayor causa individual de fallos en los componentes hidráulicos. Conserve este gato limpio y bien lubricado para evitar que entren partículas extrañas dentro del sistema. Si el gato se ha visto expuesto a la lluvia, nieve, arena o abrasivos, debe limpiarlo antes de usarlo. La utilización de alcohol, líquido hidráulico de frenos, aceite detergente de motores o aceite de transmisión puede dañar el sellado y hacer fallar el gato. Utilice únicamente líquido hidráulico aprobado (tipo ISO 13).**

1. Cuando no utilice el gato, mantenga el pistón y bielas de la bomba completamente retraídos. Guarde el gato sobre su base (en posición de pie) y en un lugar bien protegido donde no esté expuesto a vapores corrosivos, polvo abrasivo y ningún otro elemento dañino.
2. Mantenga el nivel de aceite en la parte inferior del orificio del tapón de llenado. Si fuera necesario, añada aceite, retire el tapón de llenado, y rellene el depósito.
3. Inspeccione visualmente el gato cada vez antes de su uso. Tome medidas correctoras si se produjera alguno de los problemas siguientes:
  - a. Carcasa dañada o con grietas
  - b. Desgaste excesivo, curvado u otros daños
  - c. Pérdidas de líquido hidráulico
  - d. Biela de pistón rayado o dañado
  - e. Cabezal basculante o su tornillo de ajuste funcionado mal
  - f. Elementos aflojados
  - g. Equipo alterado o modificado

#### GUÍA PARA SOLUCIÓN DE PROBLEMAS

Los métodos de reparación deben aplicarse e ambiente sin suciedad, únicamente por personal capacitado, familiarizado con el equipo.

Problema	Causa	Solución
Funcionamiento errático	<ol style="list-style-type: none"> <li>1. Aire dentro del sistema.</li> <li>2. Viscosidad demasiado elevada del aceite.</li> <li>3. Brazo pegado o curvado.</li> <li>4. Fuga en el interior del brazo.</li> </ol>	<ol style="list-style-type: none"> <li>1. Con el gato asentado en su base, y el pistón retraído, purgue el aire abriendo la válvula de escape, y retire el tapón de aceite. Bombee durante 10 segundos.</li> <li>2. Cambie el aceite por otro de viscosidad más baja.</li> <li>3. Detectar suciedad, residuos de goma, fugas, defecto de alineación, piezas desgastadas o empaquetadura defectuosa.</li> <li>4. Sustituya la empaquetadura desgastada. Observe si existe una contaminación o un desgaste excesivos.</li> </ol>
El brazo no avanza	<ol style="list-style-type: none"> <li>1. Válvula de escape abierta.</li> <li>2. No hay aceite o nivel bajo en el depósito.</li> <li>3. Sistema de aire cerrado.</li> <li>4. Carga superior a la capacidad del sistema.</li> </ol>	<ol style="list-style-type: none"> <li>1. Cerrar la válvula de escape.</li> <li>2. Retire el tapón de aceite, llene el gato con aceite hasta la parte inferior del orificio de llenado de aceite, y purgue el sistema.</li> <li>3. Con el gato asentado en su base, y el pistón retraído, purgue el aire abriendo la válvula de escape, y extraiga el tapón de aceite. Bombee durante 10 segundos.</li> <li>4. Utilizar el equipo adecuado.</li> </ol>
El brazo solo se extiende parcialmente	<ol style="list-style-type: none"> <li>1. Nivel bajo de aceite en el depósito.</li> <li>2. Biela del pistón doblada.</li> </ol>	<ol style="list-style-type: none"> <li>1. Llenar con aceite hasta la señal de llenado y sistema de purgado.</li> <li>2. Detectar suciedad, residuos de goma, fugas, defecto de alineación, piezas desgastadas o empaquetadura defectuosa.</li> </ol>
El brazo avanza lentamente	<ol style="list-style-type: none"> <li>1. La bomba no funciona correctamente.</li> <li>2. Fugas por el sellado.</li> </ol>	<ol style="list-style-type: none"> <li>1. Haga el mantenimiento de la bomba.</li> <li>2. Sustituya los sellos. Póngase en contacto con su distribuidor Facom.</li> </ol>
El brazo avanza pero no mantiene la presión	<ol style="list-style-type: none"> <li>1. Válvula de escape abierta</li> <li>2. Sellos del pistón con fugas</li> <li>3. La válvula de la bomba no funciona</li> <li>4. La válvula de sobrecarga de la bomba tiene fugas o no está bien ajustada.</li> </ol>	<ol style="list-style-type: none"> <li>1. Cierre la válvula de escape.</li> <li>2. Sustituya los sellos. Póngase en contacto con su distribuidor Facom.</li> <li>3. Limpie / sustituya la válvula. Póngase en contacto con su distribuidor Facom.</li> <li>4. Sustituya / ajuste la válvula de sobrecarga. Póngase en contacto con su distribuidor Facom.</li> </ol>
Fuga de aceite en el gato	<ol style="list-style-type: none"> <li>1. Sellos desgastados o dañados.</li> </ol>	<ol style="list-style-type: none"> <li>1. Sustituya los sellos. Póngase en contacto con su distribuidor Facom.</li> </ol>
El brazo no se retrae o se retrae lentamente	<ol style="list-style-type: none"> <li>1. Válvula de escape cerrada.</li> <li>2. Depósito demasiado lleno.</li> <li>3. Daños internos en el brazo.</li> </ol>	<ol style="list-style-type: none"> <li>1. Abrir la válvula de escape.</li> <li>2. Vaciar aceite hasta su nivel correcto.</li> <li>3. Llevar el gato a un centro de servicio autorizado para su reparación. Póngase en contacto con su distribuidor Facom.</li> </ol>

#### GARANTÍA

Tipo D = 2 años. Ver las condiciones generales en el catálogo FACOM o en la tarifa FACOM.



**MOLTO IMPORTANTE:** Leggere attentamente queste informazioni di sicurezza così come le istruzioni d'uso, funzionamento e manutenzione.

IT

Questo cric è stato progettato per essere impiegato come sollevatore di automobili e camion, anche se è possibile l'impiego per altre applicazioni sempreché vengano seguite le istruzioni del fabbricante riportate in questo manuale.

Qualsiasi altro impiego non stabilito per l'impiego del cric, verrà considerato inadeguato.

Manipolare adeguatamente il cric verificando, prima dell'impiego, che tutte le sue parti e componenti siano presenti ed in buone condizioni. Il suo impiego deve essere effettuato da personale

autorizzato dopo aver letto e compreso il contenuto di questo manuale. E' vietato modificare le caratteristiche del cric.

L'inadempimento di queste norme può causare provocare lesioni all'utente, danneggiare il cric oppure all'elemento da sollevare.

Il fabbricante declina ogni responsabilità dovuta ad un uso incorretto del cric.

## 1 DISPOSIZIONI DI SICUREZZA

Il proprietario e/o operatore dovranno comprendere il prodotto, le sue caratteristiche funzionali, e le istruzioni di sicurezza prima di usarlo.

Le informazioni di sicurezza dovranno essere ben comprese :

- 1.1 Studiare, comprendere e seguire tutte le istruzioni prima di utilizzare il presente dispositivo.
- 1.2 Non superare la capacità nominale.
- 1.3 Supportare il veicolo con mezzi appropriati subito dopo il sollevamento.
- 1.4 Sollevare solo nelle aree del veicolo specificate dal fabbricante del veicolo.
- 1.5 Non è possibile effettuare alterazioni sul presente prodotto.
- 1.6 Utilizzare solo gli attacchi e/o adattatori applicati dal fabbricante.
- 1.7 Prima di ogni utilizzo effettuare un'ispezione visiva controllando l'eventuale presenza di condizioni anomale, come saldature incrinare, perdite, e parti danneggiate, allentate, o mancanti.
- 1.8 E' responsabilità del datore di lavoro garantire che i dispositivi di protezione individuale (DPI) siano conformi ai codici di sicurezza applicabili a livello locale.
- 1.9 Qualunque prodotto che risulti in qualche modo danneggiato, usurato o che funziona in maniera anomala **VERRA' ESCLUSO DAL SERVIZIO FINO A QUANDO NON VENGA RIPARATO O SOSTITUITO.**
- 1.10 Il cric deve poggiarsi su di una superficie stabile, piana, orizzontale, libera da elementi non necessari e correttamente illuminata. Non poggiare mai il cric su superfici che possano sprofondare.
- 1.11 Accertarsi che non ci siano persone nel veicolo da sollevare. Disinserire l'accensione ed azionare il freno a mano del veicolo. Assicurare il veicolo da sollevare contro lo slittamento. Impiegare incudini se necessario (1). Non entrare nel veicolo né avviarlo mentre è sollevato dai cric o dagli appositi supporti.
- 1.12 Durante il sollevamento e abbassamento del carico occorre prendere ogni tipo di misura per evitare lo spostamento della carica del veicolo. Qualora il cric venga impiegato sul margine di una strada, il traffico può provocare che il veicolo sollevato si sbilanci.
- 1.13 Il cric deve essere impiegato senza che chi lo manovra debba introdurre nessuna parte del suo corpo sotto al veicolo. Non si deve lavorare mai sotto ad un veicolo sollevato senza che precedentemente non venga supportato da supporti meccanici (2) od altri appositi mezzi.
- 1.14 Occorre che il manovratore asservi il dispositivo di sollevamento ed il carico durante tutti i movimenti. Se sussistono condizioni di pericolo, come lo spostamento del veicolo ecc. è necessario interrompere il sollevamento.
- 1.15 Accertarsi che non ci siano persone oppure ostacoli sotto al veicolo prima di abbassarlo.
- 1.16 Come misura di sicurezza contro i sovraccarichi, il cric è dotato di una valvola di sovrappressione (opzionale nei modelli da 2 a 5 T) tarata in fabbrica e che non deve essere manipolata in nessun caso.

Il mancato rispetto di queste indicazioni può causare lesioni personali e / o danni alle cose.

## 2 USO E FUNZIONAMENTO

**Importante.** Prima di procedere al sollevamento del carico, verificare che vengano adempite le disposizioni di cui sopra.

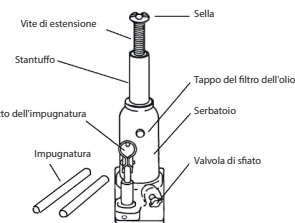
- 2.1 L'alberino del cric, se in dotazione, amplia il suo percorso. E' raccomandabile non estenderlo completamente.
- 2.1 Per il sollevamento, chiudere fino in fondo la valvola di scarico e muovere la leva dall'alto verso il basso compiendo tutto il percorso del pistone per ottenere maggior rapidità.
- 2.3 Per abbassare, girare lentamente la valvola di scarico con la leva in senso antiorario, accertandosi che non ci siano persone od ostacoli sotto al veicolo. La velocità di abbassamento viene regolata dalla maggior o minor apertura della valvola di scarico.
- 2.4 Se il cric viene sovraccaricato, è dotato di una valvola di sovrappressione (opzionale da 2 a 5 T) che eviterà che il veicolo continui ad essere sollevato. Il nostro cric può essere impiegato in posizione orizzontale sempreché la pompa sia posizionata nella parte inferiore.
- 2.5 **Importante.** Dovuto alle caratteristiche dei cric telescopici, si può osservare un residuo d'olio in alcuni dei pistoni. Ciò è dettaglio normale nel corretto funzionamento del cric.
- 2.6 Per sollevare il martinetto, utilizzare l'estremità stretta dell'impugnatura del martinetto per serrare la valvola di rilascio in senso orario (CW) Inserire l'impugnatura all'interno della presa e mettere in funzione la pompa.
- 2.7 Per abbassare il martinetto, aprire LENTAMENTE la manopola della valvola di rilascio ruotandola in senso antiorario (CCW).
- 2.8 Solo la serie di martinetti idraulici a bottiglia BTI può essere usata in posizione orizzontale (vedere disegno).

### SOFFIARE VIA L'ARIA DAL MARTINETTO

L'aria potrebbe accumularsi all'interno del martinetto idraulico a bottiglia durante la spedizione o dopo un uso prolungato; questa aria può far sì che il martinetto idraulico a bottiglia risponda in modo "debole". Rispettare i passaggi qui sotto per soffiare via l'aria dal martinetto.

- a - Usare l'estremità incisa dell'impugnatura fornita per agganciare e aprire la valvola di sfiato in senso antiorario per non più di 1/2 giro completo.
- b - Individuare e rimuovere il tappo del filtro dell'olio.
- c - Inserire l'impugnatura nel manicotto dell'impugnatura, completamente estesa e ritrarre il pistone per 6-8 volte. Questo aiuterà a rilasciare l'aria pressurizzata che potrebbe essere rimasta intrappolata all'interno del serbatoio.

Nota: Accertarsi che il livello dell'olio sia proprio al di sotto del foro del tappo dell'olio. Reinstallare il tappo del filtro dell'olio e chiudere la valvola di sfiato.



## 3 MANUTENZIONE

**Importante.** Sia la manutenzione come la riparazione del cric deve essere eseguita da personale qualificato che sia a conoscenza degli impianti idraulici impiegati in questi apparecchi.

- 3.1 Pulire e lubrificare periodicamente gli alberi e le parti mobili del cric (3), che deve trovarsi comunque pulito e protetto da ambienti aggressivi.
- 3.2 Si devono impiegare soltanto pezzi di ricambio originali.
- 3.3 Prima d'ogni nuovo uso, verificare che non esistono componenti piegati o staccati e se necessario, eliminare il problema. Se si sospetta che il cric sia stato sottoposto a carichi anormali oppure ha subito colpi, non usatelo fintantoché che non sia stato risolto il problema.
- 3.4 Se occorresse verificare il livello dell'olio oppure rabboccarlo, abbassare totalmente il pistone, togliere il tappo del foro di riempimento e svuotare il contenuto in un recipiente. Con il cric in posizione orizzontale, introdurre il volume occorrente indicato per ogni modello in queste istruzioni. Sulla tabella componenti ed affianco al volume d'olio richiesto, vengono dettagliati i livelli con riferimento al foro di riempimento per ogni modello. Evitare l'entrata di sporcizia insieme all'olio nuovo.



Dopo un lunga periodo d'uso intensivo, conviene sostituire l'olio in modo da allungare la vita utile del cric.

**Importante. Un eccesso d'olio può impedire il funzionamento del cric.**

3.5 Impiegare olio per uso idraulico ISO 13.

**Molto importante. Non impiegare mai liquida per freni.**

3.6 Quando il cric non è in uso, l'alberino principale e quelle della pompa devono trovarsi abbassati onde evitare la possibilità che si arrugginiscono. Se si rende necessario applicare sui pistoni un prodotto antiruggine.

Rimuovere la leva dai sua alloggi.

3.7 Quando si è esaurita la vita utile del cric, rimuovere l'olio e consegnarlo ad un deposito rifiuti autorizzato depositando il cric come disposto dalla normativa locale.

3.8 Sia il kit di ricambio che contiene esclusivamente i paraoli e le guarnizioni del cric, sia l'insieme dei componenti devono essere richiesti in base al numero di riferimento che viene asse nato nella tabella.

#### MANUTENZIONE PREVENTIVA

**Importante Lo sporco è la principale causa di guasto delle unità idrauliche. Tenere il martinetto pulito e ben lubrificato per prevenire l'ingresso di materiale estraneo all'interno del sistema. Se il martinetto è stato esposto alla pioggia, neve, sabbia o a granelli di polvere, deve essere pulito prima dell'uso. L'uso di alcool, liquido idraulico per i freni, olio detergente per motore o olio per la trasmissione potrebbe danneggiare le guarnizioni causando il guasto del martinetto. Usare solo fluido idraulico approvato (tipo ISO 13).**

1. Quando il martinetto non viene usato, tenere le aste del pistone e della pompa completamente ritratte. Conservare il martinetto sulla sua base (in posizione verticale) e in un'area ben protetta dove non possa essere esposto a vapori corrosivi, polvere abrasiva o qualsiasi altri elemento pericoloso.
2. Mantenere il livello dell'olio sul fondo del foro del tappo del bocchettone di riempimento. Se necessario aggiungere olio, rimuovere il tappo di riempimento e riempire il serbatoio.
3. Ispezionare visivamente il martinetto prima di ciascun utilizzo. Intraprendere azioni correttive se viene individuato uno qualsiasi dei seguenti problemi:
  - a. Alloggiamento danneggiato o rotto
  - b. Usura eccessiva, piegamento o altri danni
  - c. Perdita di fluido idraulico
  - d. Asta del pistone segnata o danneggiata
  - e. Malfunzionamento delle teste girevoli o vite di reg.
  - f. Hardware allentato
  - g. Apparecchiatura modificata o alterata

#### GUIDA ALLA RICERCA E SOLUZIONE DEI GUASTI

Le procedure di riparazione devono essere eseguite in un ambiente privo di polvere da personale qualificato e che abbia familiarità con questa apparecchiatura.

Problema	Causa	Soluzione
Funzionamento irregolare	<ol style="list-style-type: none"> <li>1. Aria nel sistema.</li> <li>2. Viscosità elevata dell'olio.</li> <li>3. Pistone incollato o grippato.</li> <li>4. Perdita interna nel pistone.</li> </ol>	<ol style="list-style-type: none"> <li>1. Con il martinetto in posizione sulla sua base e il pistone ritratto, soffiare aria aprendo la valvola di sfiato e rimuovere il tappo dell'olio. Pompare per 10 secondi.</li> <li>2. Passare a una viscosità dell'olio più bassa.</li> <li>3. Verificare la presenza di sporcizia, depositi appiccicosi, perdite, allineamento difettoso, parti usurate o guarnizione difettosa.</li> <li>4. Sostituire le guarnizioni usurate. Prestare attenzione a una contaminazione o usura eccessiva.</li> </ol>
Il pistone non avanza	<ol style="list-style-type: none"> <li>1. La valvola di rilascio è aperta.</li> <li>2. Livello dell'olio basso/assente nel serbatoio</li> <li>3. Sistema dell'aria bloccato.</li> <li>4. Il carico è al di sopra della capacità del sistema.</li> </ol>	<ol style="list-style-type: none"> <li>1. Chiudere la valvola di rilascio.</li> <li>2. Rimuovere il tappo dell'olio, riempire il martinetto dal foro di riempimento fino in fondo e spurgare il sistema.</li> <li>3. Con il martinetto in posizione sulla sua base e il pistone ritratto, soffiare aria aprendo la valvola di sfiato e rimuovere il tappo dell'olio. Pompare per 10 secondi.</li> <li>4. Utilizzare l'apparecchiatura corretta.</li> </ol>
Il pistone si estende solo parzialmente	<ol style="list-style-type: none"> <li>1. Livello basso dell'olio nel serbatoio.</li> <li>2. L'asta del pistone è bloccata.</li> </ol>	<ol style="list-style-type: none"> <li>1. Riempire con olio fino alla linea di riempimento e sfiatare il sistema.</li> <li>2. Verificare la presenza di sporcizia, depositi appiccicosi, perdite, allineamento difettoso, parti usurate o guarnizione difettosa.</li> </ol>
Il pistone avanza lentamente	<ol style="list-style-type: none"> <li>1. La pompa non funziona correttamente.</li> <li>2. Perdita dalle guarnizioni.</li> </ol>	<ol style="list-style-type: none"> <li>1. Riavviare la pompa.</li> <li>2. Sostituire le guarnizioni Contattare il vostro distributore Facom.</li> </ol>
Il pistone avanza ma non mantiene la pressione	<ol style="list-style-type: none"> <li>1. La valvola limitatrice è aperta.</li> <li>2. Le guarnizioni del pistone stanno perdendo.</li> <li>3. La valvola di ritegno della pompa non funziona.</li> <li>4. La valvola di sovraccarico perde o non è stata regolata.</li> </ol>	<ol style="list-style-type: none"> <li>1. Chiudere la valvola limitatrice.</li> <li>2. Sostituire le guarnizioni. Contattare il vostro distributore Facom.</li> <li>3. Pulire / sostituire la valvola limitatrice. Contattare il vostro distributore Facom.</li> <li>4. Sostituire / regolare la valvola di sovraccarico. Contattare il vostro distributore Facom.</li> </ol>
Il martinetto perde olio	<ol style="list-style-type: none"> <li>1. Guarnizioni usurate o danneggiate.</li> </ol>	<ol style="list-style-type: none"> <li>1. Sostituire le guarnizioni. Contattare il vostro distributore Facom.</li> </ol>
Il pistone non si ritrae, o si ritrae lentamente	<ol style="list-style-type: none"> <li>1. La valvola di rilascio è chiusa.</li> <li>2. Serbatoio troppo pieno.</li> <li>3. Pistone danneggiato internamente.</li> </ol>	<ol style="list-style-type: none"> <li>1. Aprire la valvola di rilascio.</li> <li>2. Drenare l'olio fino al livello corretto.</li> <li>3. Portare il martinetto a un centro assistenza autorizzato per la riparazione. Contattare il vostro distributore Facom.</li> </ol>

#### GARANZIA

Tipo D = 2 anni. Vedere le condizioni generali sul catalogo FACOM oppure sul listino FACOM



**MUITO IMPORTANTE: Leia atentamente estas instruções de segurança, tais como as instruções de utilização, operação e manutenção.**

PT

Este macaco foi projectado para ser utilizado na elevação de carros e camiões, embora possa ainda ser utilizado para outras aplicações, desde que as instruções fornecidas pelo fabricante neste manual sejam sempre cumpridas.

Qualquer outra aplicação, fora das condições estabelecidas para a utilização do macaco, é considerada inapropriada.

Manuseie adequadamente o macaco e verifique, antes da sua utilização, se todas as peças e componentes estão em bom estado e se não estão em falta. Apenas pessoal autorizado, que tenha lido atentamente e compreendido o conteúdo deste manual, deve utilizar o macaco. Não modifique as características do macaco. O incumprimento desta regra pode provocar danos no utilizador, no macaco e na carga a elevar. O fabricante não aceita qualquer responsabilidade pela utilização incorrecta do macaco.

## 1. INSTRUÇÕES DE SEGURANÇA

O proprietário e/ou operador deve estar familiarizado com o produto, características de funcionamento e instruções de segurança antes de utilizá-lo.

As informações de segurança devem ser compreendidas:

- 1.1 Leia, compreenda e cumpra todas as instruções antes de utilizar este dispositivo.
- 1.2 Não exceda a capacidade nominal.
- 1.3 Sustente o veículo com os meios adequados imediatamente após a elevação.
- 1.4 Eleve apenas em áreas do veículo, conforme especificado pelo fabricante do veículo.
- 1.5 Não devem ser efetuadas alterações neste produto.
- 1.6 Apenas devem ser utilizados acessórios e/ou adaptadores aplicados pelo fabricante.
- 1.7 Deve ser efetuada uma inspeção visual por condições anormais antes de cada utilização, tais como soldaduras com fissuras, fugas e peças danificadas, soltas ou em falta.
- 1.8 A entidade patronal é responsável por garantir que o equipamento de proteção pessoal (PPE) está em conformidade com os códigos de segurança local aplicáveis.
- 1.9 Qualquer produto que pareça estar danificado, desgastado ou funcionar de forma irregular DEVE SER REMOVIDO DO SERVIÇO ATÉ SER REPARADO OU SUBSTITUÍDO.
- 1.10 O macaco deve ser apoiado em superfície firme, regular, horizontal, livre de obstáculos e bem iluminada. Não apoie o macaco numa superfície que possa ceder.
- 1.11 Verifique que não estão pessoas dentro do veículo a elevar. Desligue o motor e trave o veículo. Tome medidas para evitar o deslizamento do veículo ou carga a elevar. Utilize calços, se necessário (1). Não entre no veículo nem ligue o motor enquanto este está apoiado no macaco ou em suportes adequados.
- 1.12 Durante a elevação e descida da carga é necessário tomar medidas para evitar a movimentação do veículo. Se utiliza o macaco na beirada de uma estrada, o tráfego pode provocar o desequilíbrio do veículo elevado.
- 1.13 O macaco deve ser utilizado de forma a que o operador não seja obrigado a colocar qualquer parte do seu corpo por baixo do veículo. Nunca deve trabalhar debaixo do veículo ou carga elevada sem que antes o tenha sustentado com meios mecânicos (2) ou outros adequados.
- 1.14 É necessário que o operador supervisione o equipamento e a carga durante todos os movimentos. Na presença de situações de perigo, como a deslocação do veículo, etc. é necessário interromper a elevação.
- 1.15 Verifique que não existem pessoas ou obstáculos por baixo do veículo antes de o descer.
- 1.16 Como medida adicional contra sobrecargas, o macaco está equipado com uma válvula de pressão (opção para os modelos 2t a 5t), regulada de fábrica, e que não deve, em casa algum, ser manipulada.

O incumprimento destas marcações pode resultar em ferimentos pessoais e/ou danos materiais.

## 2. UTILIZAÇÃO E OPERAÇÃO

**Importante.** Antes de elevar a carga, verifique o cumprimento das regras de segurança anteriores.

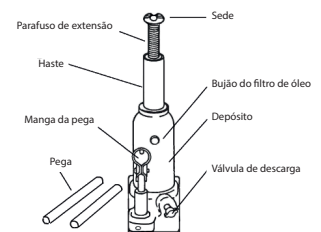
- 2.1 O parafuso do macaco, quando o tem, complementa o seu curso. É recomendável que não o estenda totalmente.
- 2.2 Para elevar, feche totalmente a válvula de descarga e desloque o punho para baixo utilizando o curso completo do pistão para conseguir maior velocidade.
- 2.3 Para descer, rode lentamente a válvula de descarga com o punho, no sentido anti-horário, assegurando-se de que não existem pessoas nem obstáculos sob o veículo. A velocidade de descida pode ser regulada pela maior ou menor abertura da válvula.
- 2.4 Se sobrecarrega o macaco, dispõe de uma válvula de pressão (opcional para 2t a 5t), que impedirá a elevação do veículo.
- 2.5 O nosso macaco pode ser usado na posição horizontal sempre que se a bomba estiver localizada na parte inferior.
- 2.6 **Importante.** Devida a características próprias dos macacos telescópicos, podem observar-se vestígios de óleo em alguns dos pistões. Trata-se de um aspecto normal, inerente ao correcto funcionamento do macaco.
- 2.7 Para elevar o macaco, utilize a extremidade estreita da pega do macaco para apertar a válvula de descarga no sentido dos ponteiros do relógio. Introduza a pega no encaixe e acione a bomba.
- 2.8 Para baixar o macaco abra LENTAMENTE o manípulo da válvula de descarga rodando-o no sentido contrário ao dos ponteiros do relógio.
- 2.9 Apenas a série de macaco de botija BTI pode ser utilizada na posição horizontal (consulte a imagem).

### PURGAR AR DO MACACO

O ar pode acumular num macaco de botija durante o envio ou após a utilização prolongada; este ar pode provocar um funcionamento "fraco" do macaco. Use os passos abaixo para purgar o ar do macaco.

- a - Utilize a extremidade com entalhes da pega fornecida para acionar e abrir a válvula de descarga no sentido contrário aos ponteiros do relógio durante não mais do que 1/2 volta completa.
- b - Identifique e retire o bujão do filtro de óleo.
- c - Introduza a pega na manga da pega, abra por completo e recolha a haste 6 a 8 vezes. Isto vai ajudar a libertar o ar pressurizado que pode estar preso no depósito.

Nota: certifique-se de que o nível de óleo está imediatamente abaixo do orifício do bujão do filtro de óleo. Volte a instalar o bujão do filtro de óleo e feche a válvula de descarga.



## 3. MANUTENÇÃO

**Importante.** A reparação e a manutenção apenas devem ser efectuadas por pessoal qualificado que, com base na sua formação e experiência, tenha conhecimento suficiente sobre os sistemas hidráulicos utilizados nestes macacos.

- 3.1 Limpe e lubrifique periodicamente os eixos e as peças móveis do macaco (3), que devem manter-se sempre limpas e protegidas de ambientes agressivos.
- 3.2 Apenas se devem utilizar peças de substituição originais.
- 3.3 Antes de cada utilização, verifique se não existem componentes dobrados, cortados, danificados ou soltos, e caso seja necessário, resolva o problema. Retire-a de serviço se suspeita que foi submetido a cargas anormais ou se sofreu algum dano, até que o problema seja solucionado.
- 3.4 Se for necessário verificar o nível de óleo e repor, como pistão completamente recolhido, retire o tampão de enchimento e esvazie o seu conteúdo para um recipiente. Como macaco na posição horizontal, introduza o volume necessário, indicado para cada modelo. Evite a entrada de sujidade com o novo óleo. Depois de um longo período de tempo de uso intensivo, é conveniente trocar o óleo para aumentar a vida útil do macaco.

**Importante. O excesso do volume de óleo pode impedir o funcionamento do macaco.**

3.5 Utilize apenas óleo hidráulico ISO 13.

**Muito importante. Nunca utilize óleo de travões.**

3.6 Quando o macaco não está em funcionamento, o veio, o pistão principal e a bomba devem estar recolhidos para evitar qualquer oxidação. Se for necessário, aplique um produto anti-oxidante nos pistões. Retire ao alavanca do seu alojamento.

3.7 No final de vida útil do macaco, retire o óleo e entregue-o num gestor de óleos autorizado, e proceda ao desmantelamento do macaco de acordo com a legislação local.

3.8 Tanta o kit de peças de substituição, que contém os retentores e as juntas do gato, como os conjuntos de componentes devem ser encomendados pela referência que consta da tabela.

#### MANUTENÇÃO PREVENTIVA

**Importante: A sujidade é a maior causa de falha nas unidades hidráulicas. Mantenha o macaco limpo e bem lubrificado para evitar a entrada de substâncias estranhas no sistema. Se o macaco for exposto à chuva, neve, areia ou gravilha, tem de ser limpo antes de ser utilizado. A utilização de álcool, óleo de travões hidráulico, óleo do motor detergente ou óleo de transmissão pode danificar os vedantes e resultar em falhas do macaco.**

**Utilize apenas óleo hidráulico aprovado (tipo ISO 13).**

1. Quando o macaco não é utilizado, mantenha as hastes do êmbolo e da bomba totalmente recolhidas. Armazene o macaco na base (numa posição vertical) e numa área bem protegida onde não estará exposto aos vapores corrosivos, pó abrasivo ou quaisquer outros elementos nocivos.

2. Mantenha o nível de óleo no fundo do orifício do bujão do filtro de óleo. Se for necessário adicionar óleo, retire o bujão de enchimento e encha o depósito.

3. Inspeccione visualmente o macaco antes de cada utilização. Tome ações corretivas se detetar qualquer um dos problemas seguintes:

a. Armação fissurada ou danificada

b. Desgaste, dobragem excessivos ou outros danos

c. Fuga de óleo hidráulico

d. Haste do êmbolo riscada ou danificada

e. Cabeças giratórias ou parafuso de regulação a funcionar incorretamente

f. Hardware solto

g. Equipamento modificado ou alterado

#### GUIA DE RESOLUÇÃO DE PROBLEMAS

Os procedimentos de reparação têm de ser efetuados num ambiente sem sujidade por funcionários qualificados e familiarizados com este equipamento.

Problema	Causa	Solução
Ação errada	1. Ar no sistema. 2. Viscosidade do óleo demasiado alta. 3. Haste bloqueada. 4. Fuga interna na haste.	1. Com o macaco assente na sua base e a haste recolhida, purgue ar abrindo a válvula de descarga e retire o bujão de óleo. Bombeie durante 10 segundos. 2. Mude para um óleo de viscosidade inferior. 3. Inspeccione por sujidade, depósitos gomosos, fugas, desalinhamento, peças gastas ou embalagem com defeito. 4. Substitua as juntas gastas. Inspeccione por contaminação ou desgaste excessivo.
A haste não avança	1. A válvula de descarga está aberta. 2. Nível de óleo inexistente/reduzido no depósito 3. Sistema bloqueado por ar. 4. A carga é superior à capacidade do sistema.	1. Feche a válvula de descarga. 2. Retire o bujão de óleo, encha o macaco com óleo até ao fundo do orifício de enchimento de óleo e purgue o sistema. 3. Com o macaco assente na sua base e a haste recolhida, purgue ar abrindo a válvula de descarga e retire o bujão de óleo. Bombeie durante 10 segundos. 4. Utilize equipamento correto.
A haste só abre parcialmente	1. Nível de óleo reduzido no depósito. 2. A haste do êmbolo está bloqueada.	1. Abasteça com óleo para encher o sistema de linha e purga. 2. Inspeccione por sujidade, depósitos gomosos, fugas, desalinhamento, peças gastas ou embalagem com defeito.
A haste avança lentamente	1. A bomba não funciona corretamente. 2. Vedantes com fugas.	1. Acione novamente a bomba. 2. Substitua os vedantes. Contacte o seu distribuidor Facom.
A haste avança mas não retém a pressão	1. A válvula de descarga está aberta. 2. Fugas nos vedantes da haste. 3. A válvula de verificação da bomba não funciona. 4. Válvula de sobrecarga com fuga ou não ajustada.	1. Feche a válvula de descarga. 2. Substitua os vedantes. Contacte o seu distribuidor Facom. 3. Limpe/substitua a válvula de verificação. Contacte o seu distribuidor Facom. 4. Substitua/ajuste a válvula de sobrecarga. Contacte o seu distribuidor Facom.
Fuga de óleo no macaco	1. Vedantes gastos ou danificados.	1. Substitua os vedantes. Contacte o seu distribuidor Facom.
A haste não recolhe ou recolhe lentamente	1. A válvula de descarga está fechada. 2. Depósito demasiado cheio. 3. Haste danificada internamente.	1. Abra a válvula de descarga. 2. Drene o óleo até ao nível correto. 3. Leve o macaco a um centro de assistência autorizado para reparação. Contacte o seu distribuidor Facom.



**BARDZO WAŻNE: Uważnie przeczytać niniejsze instrukcje dotyczące bezpieczeństwa jako dodatek do instrukcji użytkowania, obsługi i konserwacji.**

PL

Podnośnik ten został zaprojektowany do podnoszenia samochodów i przyczep, ale może być również używany do innych zastosowań pod warunkiem przestrzegania zaleceń producenta podanych w niniejszej instrukcji.

Wszelkie inne zastosowania poza warunkami ustalonymi dla tego podnośnika zostaną uznane za nieprawidłowe.

Prawidłowo postępować z podnośnikiem i przed jego użyciem sprawdzać, czy wszystkie części są w dobrym stanie.

Podnośnik mogą obsługiwać wyłącznie osoby upoważnione, po uprzednim uważnym przeczytaniu i zrozumieniu niniejszej instrukcji.

Nie wprowadzać żadnych zmian w podnośniku.

Nieprzestrzeganie tych zasad może prowadzić do obrażeń użytkownika, uszkodzeń podnośnika lub podnoszonego obciążenia.

Producent nie ponosi żadnej odpowiedzialności za nieprawidłowe użytkowanie podnośnika.

## 1. INSTRUKCJE DOTYCZĄCE BEZPIECZEŃSTWA

**Przed rozpoczęciem obsługi urządzenia właściciel i/lub operator muszą zapoznać się z urządzeniem, jego charakterystykami roboczymi i instrukcjami dotyczącymi bezpieczeństwa. Należy zrozumieć informacje dotyczące bezpieczeństwa:**

- 1.1 Przed rozpoczęciem użytkowania urządzenia należy zapoznać się ze wszystkimi instrukcjami, zrozumieć je i stosować się do nich.
- 1.2 Nie przekraczać nośności znamionowej.
- 1.3 Natychmiast po podniesieniu pojazdu podeprzeć go odpowiednimi podporami.
- 1.4 Pojazd można podparać wyłącznie w miejscach określonych przez producenta pojazdu.
- 1.5 Nie dokonywać zmian w urządzeniu.
- 1.6 Używać wyłącznie złączy i/lub łączników dostarczonych przez producenta.
- 1.7 Przed każdym użyciem przeprowadzić kontrolę wzrokową pod kątem nieprawidłowego stanu obejmującego np. pęknięte spoiny spawane, wycieki, uszkodzone, poluzowane lub brakujące elementy.
- 1.8 Pracodawca jest odpowiedzialny za zapewnienie środków ochrony indywidualnej zgodnych z lokalnie obowiązującymi przepisami dotyczącymi bezpieczeństwa.
- 1.9 Każde urządzenie, które wygląda na uszkodzone w jakikolwiek sposób, jest zużyte lub działa nieprawidłowo, MUSI ZOSTAĆ WYCOFANE Z UŻYTKOWANIA DO MOMENTU JEGO NAPRAWY LUB WYMIANY.
- 1.10 Podnośnik należy ustawiać na mocnej, równej i poziomej powierzchni, dobrze oświetlonej i wolnej od przeszkód. Nigdy nie ustawiać podnośnika na powierzchni, która może się zapaść.
- 1.11 Sprawdzić, czy nikt nie przebywa w pojeździe, który ma zostać podniesiony. Wyłączyć silnik i włączyć hamulce. Zabezpieczyć pojazd lub element, który ma zostać podniesiony przed jakimkolwiek poślizgiem. W razie potrzeby użyć klinów pod koła (1). Nie wchodzić do pojazdu ani nie uruchamiać jego silnika, kiedy jest on podparty przez podnośnik lub inne odpowiednie podpory.
- 1.12 Ustawić podnośnik pod punktem podparcia pojazdu wskazanym przez producenta i sprawdzić, czy miejsce to nie jest skorodowane, zanieczyszczone ani załuszczone. Punkt ten musi być wyśrodkowany na podporze podnośnika. Wszelkie obciążenia niewyśrodkowane mogą ześlizgnąć się i spowodować wypadki.
- 1.13 Podnośnik należy ustawić w taki sposób, aby uniknąć konieczności wchodzenia użytkownika lub wkładania jakiegokolwiek części ciała pod pojazd. Nigdy nie pracować pod podniesionym pojazdem przed uprzednim podparciem go za pomocą mechanicznych podpór (2) lub w inny odpowiedni sposób.
- 1.14 Operator musi mieć możliwość obserwowania podnośnika i podnoszonego ciężaru podczas wszystkich przemieszczeń. W razie zaistnienia warunków niebezpiecznych, takich jak poruszenie się pojazdu itp., podnoszenie należy przerwać.
- 1.15 Przed opuszczeniem pojazdu sprawdzić, czy nie znajdują się pod nim żadne osoby ani przeszkody.
- 1.16 Jako dodatkowe zabezpieczenie przed przeciążeniem, podnośnik jest wyposażony w zawór przeciążeniowy (opcjonalny dla model 2 t do 5 t), ustawiony fabrycznie, którego nie wolno regulować pod żadnym pozorem.

**Nieprzestrzeganie powyższych zaleceń może prowadzić do obrażeń ciała i/lub szkód materialnych.**

## 2. UŻYTKOWANIE I OBSŁUGA

**Ważne: Przed podniesieniem ciężaru sprawdzić, czy wszystkie w/w instrukcje dotyczące bezpieczeństwa są przestrzegane.**

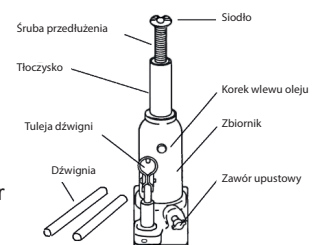
- 2.1 Śruba wydłużająca podnośnika, jeżeli jest zamontowana, przedłuża jego skok. Zaleca się, by nie wysuwać jej na pełną długość.
- 2.2 Do podnoszenia całkowicie zamknąć zawór upustowy i poruszać dźwignią w górę i w dół w pełnym zakresie przemieszczenia tłoka w celu zwiększenia prędkości.
- 2.3 Do opuszczania, za pomocą dźwigni powoli obrócić zawór upustowy w kierunku przeciwnym do ruchu wskazówek zegara, sprawdzivszy uprzednio, czy pod opuszczanym pojazdem nie znajdują się żadne osoby ani przeszkody. Prędkość opuszczania jest regulowana otwarciem zaworu upustowego.
- 2.4 Jeżeli podnośnik zostanie poddany obciążeniu przekraczającemu jego nośność nominalną, jest on wyposażony w zawór przeciążeniowy (opcjonalny w modelach 2 t do 5 t), ustawiony w zakresie 0 + 15% wartości nominalnej, zapobiegający kontynuacji podnoszenia pojazdu.
- 2.5 Podnośnika można używać w położeniu poziomym pod warunkiem, że pompa znajduje się od strony dolnej.
- 2.6 Ważne. Ze względu na charakterystyki podnośników teleskopowych, w niektórych tłokach można zauważać resztki oleju. Jest to zupełnie normalne i stanowi część prawidłowego działania podnośnika.
- 2.7 Aby podnieść podnośnik, użyć węższej końcówki dźwigni podnośnika do dokręcenia zaworu upustowego obracając go w kierunku zgodnym z kierunkiem ruchu wskazówek zegara (CW). Włożyć dźwignię do gniazda i uruchomić pompę.
- 2.8 Aby opuścić podnośnik, POWOLI otworzyć zawór upustowy, obracając go w kierunku przeciwnym do kierunku ruchu wskazówek zegara (CCW).
- 2.9 W położeniu poziomym można używać wyłącznie podnośników hydraulicznych serii BTI (patrz rysunek).

## ODPOWIETRZANIE PODNOŚNIKA

Powietrze może gromadzić się w podnośniku hydraulicznym podczas transportu lub dłuższego okresu użytkowania. Powietrze to może powodować słabą reakcję podnośnika. Aby odpowietrzyć podnośnik, należy wykonać poniższe kroki.

- a. Włożyć karbowaną końcówkę dźwigni z zestawu do gniazda i otworzyć zawór upustowy, obracając w kierunku przeciwnym do kierunku ruchu wskazówek zegara o nie więcej niż 1/2 pełnego obrotu.
- b. Odnaleźć i odkręcić korek wlewu oleju.
- c. Włożyć dźwignię do tulei i całkowicie wysunąć i wsunąć tłoczek od 6 do 8 razy. Czynność ta pomoże w uwolnieniu powietrza pod ciśnieniem, które mogło utknąć w zbiorniku.

Uwaga: Upewnić się, że poziom oleju znajduje się tuż poniżej otworu korka wlewu. Zakręcić korek wlewu oleju i zamknąć zawór upustowy.



## 3. KONSERWACJA

**Ważne:** Konserwacja i naprawy podnośnika mogą być wykonywane wyłącznie przez osoby wykwalifikowane, posiadające odpowiednią wiedzę na temat układów hydraulicznych stosowanych w takich urządzeniach, nabytą podczas szkoleń i z doświadczenia.

- 3.1. Utrzymywać podnośnik w czystości i regularnie smarować wszystkie ruchome części (3), które muszą przez cały czas być czyste i zabezpieczone przed warunkami agresywnymi.
- 3.2. Należy stosować wyłącznie oryginalne części zamienne.
- 3.3. Przed każdym użyciem sprawdzić, czy nie występują elementy wygięte, zerwane, pęknięte lub poluzowane i w razie potrzeby wykonać odpowiednie naprawy. W przypadku podejrzeń, że podnośnik został poddany nadmiernym obciążeniom lub uległ uderzeniu, wycofać go z użytkowania do momentu usunięcia problemu.



- 3.4. Jeżeli zachodzi potrzeba sprawdzenia poziomu lub uzupełnienia oleju, przy całkowicie cofniętym tłoku odkręcić korek wlewu i wlać całą zawartość do pojemnika. Przy podnośniku ustawionym w poziomie, wlać odpowiednią ilość oleju podaną dla poszczególnych modeli w niniejszej instrukcji. W tabeli podano wymagane ilości oleju dla poszczególnych modeli oraz poziomy w odniesieniu do otworu wlewowego. Uważać, aby z nowym olejem do układu nie dostały się zanieczyszczenia. Po okresie przedłużonego intensywnego użytkowania, aby przedłużyć trwałość podnośnika, zaleca się wymienić olej.

**Ważne: Zbyt duża ilość oleju w stosunku do ilości wymaganej może spowodować usterkę podnośnika.**

- 3.5. Stosować wyłącznie olej hydrauliczny ISO 13.

**Bardzo ważne: Nigdy nie używać płynu hamulcowego.**

- 3.6. Kiedy podnośnik nie jest używany, śruba, główny tłok i tłok pompy muszą być cofnięte w celu zapobiegania korozji.

W razie potrzeby pokryć tłoki środkiem zabezpieczającym przed korozją.

Wyjąć dźwignię z gniazda.

- 3.7. Po zakończeniu eksploatacji podnośnika, spuścić olej i przekazać go upoważnionemu podmiotowi, a podnośnik poddać utylizacji zgodnie z obowiązującymi przepisami lokalnymi.

- 3.8. Zarówno zestaw naprawczy, zawierający wyłącznie pierścienie O-ring i uszczelki podnośnika, jak i części zamienne należy zamawiać korzystając z numerów katalogowych podanych w tabeli.

## KONSERWACJA ZAPOBIEGAWCZA

**Ważne: Najpoważniejszą przyczyną usterek urządzeń hydraulicznych są zanieczyszczenia. Aby nie dopuścić do przedostawania się ciał obcych do układu, utrzymywać podnośnik w czystości i w stanie dobrze nasmarowanym.**

**Jeżeli podnośnik został narażony na działanie deszczu, śniegu, piasku lub żwiru, przed użyciem należy go wyczyścić. Alkohol, płyn hamulcowy, detergenty, olej silnikowy lub przekładniowy mogą uszkodzić uszczelki i spowodować usterkę podnośnika. Stosować tylko zatwierdzony olej hydrauliczny (typu ISO 13).**

- Kiedy podnośnik nie jest używany, tłok i tłoczyska pompy muszą być całkowicie wsunięte. Podnośnik należy przechowywać w położeniu pionowym, ustawiony na podstawie, w miejscu dobrze zabezpieczonym, w którym nie będzie on narażony na żrące opary, pyły ściernie ani inne szkodliwe czynniki.
- Utrzymywać poziom oleju przy dolnej krawędzi otworu korka wlewu. Jeżeli konieczne jest dolanie oleju, odkręcić korek wlewu i wlać olej do zbiornika.
- Przed każdym użyciem sprawdzić podnośnik wzrokowo. W przypadku stwierdzenia jednego z poniższych problemów, podjąć odpowiednie działania naprawcze:
  - Pęknięta lub uszkodzona obudowa
  - Nadmierne zużycie, wygięcie lub inne uszkodzenia
  - Wyciek oleju hydraulicznego
  - Porysowane lub uszkodzone tłoczysko tłoka
  - Nieprawidłowe działanie głowicy obrotowej lub śruby regulacyjnej
  - Luźne elementy
  - Urządzenie zmodyfikowane lub przerobione

## WSKAZÓWKI DOTYCZĄCE USUWANIA USTEREK

Naprawy muszą być wykonywane w miejscu niezapyłonym, przez osoby wykwalifikowane, znające urządzenie.

Problem	Przyczyna	Rozwiązanie
Nieprawidłowe działanie	<ol style="list-style-type: none"> <li>Powietrze w układzie.</li> <li>Zbyt duża lepkość oleju.</li> <li>Sklejone lub zagięte tłoczysko.</li> <li>Wewnętrzny wyciek w tłoczysku.</li> </ol>	<ol style="list-style-type: none"> <li>Ustawić podnośnik na podstawie, wsunąć tłoczysko, odpowietrzyć, otwierając zawór upustowy i odkręcając korek wlewu oleju. Pompować przez 10 sekund.</li> <li>Wymienić olej na olej o mniejszej lepkości.</li> <li>Odnaleźć zanieczyszczenia, lepkie osady, nieszczelności, nieprawidłowe ustawienie, zużyte elementy lub uszkodzone uszczelnienia.</li> <li>Wymienić zużyte uszczelnienia. Sprawdzić pod kątem nadmiernych zanieczyszczeń lub zużycia.</li> </ol>
Tłoczysko nie wysuwa się	<ol style="list-style-type: none"> <li>Otwarty zawór upustowy.</li> <li>Niski poziom/brak oleju w zbiorniku.</li> <li>Powietrze w układzie.</li> <li>Obciążenie przekraczające nośność.</li> </ol>	<ol style="list-style-type: none"> <li>Zamknąć zawór upustowy.</li> <li>Odkręcić korek wlewu oleju. Napełnić podnośnik olejem do dolnej krawędzi otworu wlewowego oleju, a następnie odpowietrzyć układ.</li> <li>Ustawić podnośnik na podstawie, wsunąć tłoczysko, odpowietrzyć, otwierając zawór upustowy i odkręcając korek wlewu oleju. Pompować przez 10 sekund.</li> <li>Użyć odpowiedniego urządzenia.</li> </ol>
Tłoczysko wysuwa się tylko częściowo	<ol style="list-style-type: none"> <li>Niski poziom oleju w zbiorniku.</li> <li>Wygięte tłoczysko tłoka.</li> </ol>	<ol style="list-style-type: none"> <li>Uzupełnić olej i odpowietrzyć układ.</li> <li>Odnaleźć zanieczyszczenia, lepkie osady, nieszczelności, nieprawidłowe ustawienie, zużyte elementy lub uszkodzone uszczelnienia.</li> </ol>
Tłoczysko wysuwa się powoli	<ol style="list-style-type: none"> <li>Pompa nie działa prawidłowo.</li> <li>Nieszczelne uszczelki.</li> </ol>	<ol style="list-style-type: none"> <li>Naprawić pompę.</li> <li>Wymienić uszczelki. Skontaktować się z dystrybutorem Facom.</li> </ol>
Tłoczysko wysuwa się, ale nie utrzymuje ciśnienia	<ol style="list-style-type: none"> <li>Otwarty zawór upustowy.</li> <li>Nieszczelne uszczelki tłoczyska.</li> <li>Zawór jednokierunkowy pompy nie działa</li> <li>Nieszczelny lub niewyregulowany zawór przeciążeniowy.</li> </ol>	<ol style="list-style-type: none"> <li>Zamknąć zawór upustowy.</li> <li>Wymienić uszczelki. Skontaktować się z dystrybutorem Facom.</li> <li>Wyczyścić/wymienić zawór jednokierunkowy. Skontaktować się z dystrybutorem Facom.</li> <li>Wymienić/wyregulować zawór przeciążeniowy. Skontaktować się z dystrybutorem Facom.</li> </ol>
Wycieki oleju z podnośnika	<ol style="list-style-type: none"> <li>Zużyte lub uszkodzone uszczelki .</li> </ol>	<ol style="list-style-type: none"> <li>Wymienić uszczelki. Skontaktować się z dystrybutorem Facom.</li> </ol>
Tłoczysko nie cofa się lub cofa powoli	<ol style="list-style-type: none"> <li>Zamknięty zawór upustowy.</li> <li>Nadmiernie napełniony zbiornik.</li> <li>Wewnętrzne uszkodzenie tłoczyska.</li> </ol>	<ol style="list-style-type: none"> <li>Otworzyć zawór upustowy.</li> <li>Spuścić olej do prawidłowego poziomu.</li> <li>Oddać podnośnik do naprawy do autoryzowanego serwisu. Skontaktować się z dystrybutorem Facom.</li> </ol>





## YDERST VIGTIGT: Læs disse sikkerhedsinstruktioner omhyggeligt i tillæg til vejledning for brug, betjening og vedligeholdelse.

Denne donkraft er designet til at hæve biler og lastbiler, selv om den også kan finde andre anvendelser, forudsat producentens instruktioner, der fremgår af denne manual, overholdes.

Enhver anden anvendelse, der går ud over de etablerede anvendelsesbetingelser for brug af denne donkraft, vil blive anset uegnet.

Betjen donkraften korrekt og vær sikker på, at alle dele er i god stand forud for brug.

Denne donkraft må kun betjenes af personer, der er autoriseret hertil, og som har læst indholdet af denne manual grundigt og forstået det.

Donkraften må ikke ændres på nogen måde.

Manglende overholdelse med disse regler kan føre til kvæstelser eller skade på brugeren, donkraften eller den last, der skal løftes.

Producenten påtager sig intet ansvar for ukorrekt anvendelse af donkraften.

### 1. SIKKERHEDSINSTRUKTIONER

Ejeren og/eller operatøren skal have en forståelse for produktets, dets betjeningsspecifikationer og sikkerhedsregler ved driften, før det betjenes.

Sikkerhedsreglerne skal forstås således:

- 1.1 Læs, forstå og følg alle instruktioner, før du betjener dette redskab.
- 1.2 Pressens nominelle kapacitet må ikke overskrides.
- 1.3 Understøt køretøjet med egnede midler straks efter, at det er løftet.
- 1.4 Løft kun på områder af køretøjet, som er specificeret af producenten af køretøjet.
- 1.5 Der må ikke foretages ændringer på dette produkt.
- 1.6 Der må udelukkende benyttes tilbehør og/eller adaptorer, som leveres af producenten.
- 1.7 Der skal foretages en visuel inspektion forud for hver brug, idet der undersøges for unormale forhold, så som revnede svejsninger, utætheder samt beskadigede, løse eller manglende dele.
- 1.8 Det er arbejdsgiverens ansvar at sikre, at de relevante personlige værnemidler (PPE) er i overensstemmelse med gældende lokale sikkerhedsbestemmelser.
- 1.9 Ethvert produkt, der ser ud til at være beskadiget, uanset hvordan, findes slidt eller fungerer unormalt SKAL TAGES UD AF SERVICE INDTIL DET ER REPARERET ELLER UDSKIFTET.
- 1.10 Donkraften skal hvile på en fast, jævn og vandret flade med godt lys og uden ujævnheder. Donkraften må ikke stilles på en flade, der risikerer at synke.
- 1.11 Kontroller, at der ikke er personer inde i det køretøj, der skal løftes. Sluk for motoren og træk bremsen. Sørg for at det køretøj eller det emne der skal løftes er sikret mod udskridning. Brug stødklodser, hvis der er hensigtsmæssigt (1). Stig ikke ind i bilen og start ikke motoren, mens den hviler på donkraften eller et andet egnet stativ.
- 1.12 Når lasten hæves eller sænkes, skal der tages alle mulige forhåndsregler for at undgå, at lasten bevæger sig. Trafik kan forårsage, at den løftede bil bliver ustabil, hvis donkraften anvendes ved en vejside.
- 1.13 Donkraften skal placeres, så brugeren ikke behøver at placere sig med kropsdele inde under vognen. Der må ikke arbejdes under en løftet vogn uden at den forud er understøttet med mekaniske stativer (2) eller med andre egnede metoder.
- 1.14 Det er nødvendigt, at operatøren kan observere løfteapparatet og lasten ved alle bevægelser. Hvis der er en farlig situation til stede, fx at vognen bevæger sig, skal løfteprocessen afbrydes.
- 1.15 Kontroller, at der ikke er personer eller genstande under vognen, inden den løftes.
- 1.16 Som en ekstra sikkerhedsforanstaltning mod overbelastning er donkraften forsynet med en overbelastningscylinder (ekstraudstyr på 2t og 5t modellerne), som er fabriksindstillet og ikke må justeres under nogen omstændigheder.

Manglende overholdelse af disse instruktioner kan føre til skade på personer og/eller ting.

### 2. ANVENDELSE OG BETJENING

**Vigtigt:** Før lasten løftes, skal det sikres, at alle de førnævnte sikkerhedsinstruktioner følges.

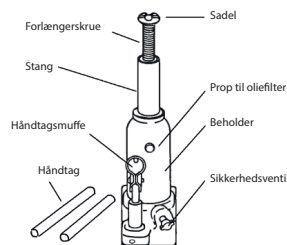
- 2.1 Hvis der er monteret ekstentionsskruer på donkraften, forøger disse dens vandringshastighed. Det anbefales ikke at trække den helt ud.
- 2.2 Ved løft, skal overtryksventilen lukkes helt og håndtaget løftes op og ned, idet hele stemplets fulde vandringsudnyttelse for større hastighed.
- 2.3 Ved sænkning, drejes overtryksventilen langsomt mod uret ved hjælp af håndtaget, idet det sikres, at der ikke befinder sig personer eller genstande under den vogn, der skal sænkes. Sænkehastigheden styres ved justering af overtryksventilen.
- 2.4 Hvis donkraften udsættes for en last, der er større end den indstillede, har den en overbelastningsventil (ekstraudstyr for 2t til 5t), med et område på 0 - 15% afvigelse fra den nominelle værdi til forhindring af, at vognen fortsat løftes.
- 2.5 Denne donkraft kan benyttes i vandret position, såfremt pumpen er placeret nederst.
- 2.6 **Vigtigt.** På grund af de særlige egenskaber ved en teleskopdonkraft, vil der på nogle stempler kunne ses olierester. Dette er helt normalt og er en del af korrekt betjening af donkraften.
- 2.7 Donkraften hæves ved at benytte den smalle ende af donkraftens håndtag til at stramme sikkerhedsventilen og dreje med uret (CW). Sæt håndtaget i soklen og betjen pumpen.
- 2.8 Donkraften hæves ved LANGSOMT at åbne for sikkerhedsventilen ved at dreje knoppen mod uret (CCW).
- 2.9 Kun BTI flaskedonkraftserien kan bruges i vandret position (se tegning).

### UDLUFTNING AF DONKRAFTEN

Der kan akkumuleres luft i donkraften under forsendelsen eller efter længere tids brug. Denne luft kan få flaskedonkraften til at reagere "svagt". Du bedes følge nedenstående trin, når du skal lukke luft ud af donkraften.

- a - Brug den ende af det medfølgende håndtag med hakkene til at gribe og åbne sikkerhedsventilen ved at maks. 1/2 omgang mod uret.
- b - Find og fjern proppen i oliefilteret.
- c - Sæt håndtaget i håndtagsmuffen, træk stangen helt ud og skub den ind igen 6 til 8 gange. Dette vil hjælpe til at slippe lufttryk, der er fanget i beholderen, ud.

Bemærk: Sørg for, at olieniveauet er lige under hullet til oliefilterproppen. Monter proppen til oliefilteret og luk for sikkerhedsventilen.



### 3. VEDLIGEHOLDELSE

**Vigtigt:** Såvel vedligeholdelse og reparation af donkraften må kun foretages af kvalificerede personer, som i kraft af deres uddannelse og erfaring har tilstrækkelig viden om hydrauliske systemer i sådanne enheder.

- 3.1 Donkraften skal holdes ren og alle bevægelige dele skal smøres med jævne intervaller (3), som skal være ren og beskyttet mod aggressive forhold til hver en tid.
- 3.2 Der må kun anvendes originale reservedele.
- 3.3 Forud for brug, efterse for bøiede, knækkede, revnede eller løse dele, og problemet afhjælpes hvis behov. Hvis der er mistanke om, at donkraften har været udsat for usædvanlig belastning eller slag, skal den tages ud af drift indtil problemet er løst.
- 3.4 Hvis olieniveauet skal tjekkes eller fyldes op, fjernes påfyldningsstudsens, mens stemplet er trukket helt ned, og indholdet tømmes ud i en beholder. Hold donkraften vandret, og fortsæt ved at påfylde den nødvendige mængde, som angivet for den enkelte model i denne vejledning. Reservedelslisten i siden viser den nødvendige mængde olie samt niveauerne i forhold til oliepåfyldningshullet på hver af modellerne. Der må ikke trænges snavs ind sammen med den nye olie. Efter en længere periode med intens brug anbefales det at skifte olien, for at forlænge donkraftens levetid.

**Vigtigt: Hvis der anvendes en større mængde olie end nødvendigt, kan dette gøre donkraften ubrugelig.**

3.5. Brug kun hydraulikolie ISO 13.

**Yderst vigtigt: Brug aldrig bremsevæske.**

3.6. Når donkraften ikke er i brug, skal skruen, hovedstempet og pumpestempet trukket helt sammen for at forhindre korrosionsdannelse.

Påfør rustbeskytter på stemplerne efter behov.

Fjern håndtaget fra dets placering.

3.7. Når donkraften er udtjent, tømmes olien ud, og afleveres til en autoriseret instans samt bortskaffe donkraften i henhold til lokale bestemmelser.

3.8. Såvel reparationssettet, som udelukkende indeholder o-ringe og pakninger til donkraften, som reservedelssæt skal bestilles med det referencenummer, der er angivet i skemaet.

#### FOREBYGGENDE SERVICE

**Vigtigt: Snavs er den største enkeltårsag til hydrauliske enheders svigt. Hold donkraften ren og velsmurt for at undgå, at der trænger fremmedlegemer ind i systemet. Hvis donkraften har været udsat for regn, sne, sand eller grus, skal den rengøres før brug. Det kan beskadige pakninger at anvende alkohol, hydraulisk bremseolie, rengøringsmiddel, motorolie eller gearolie, hvilket vil kunne medføre fejl på donkraften. Brug kun godkendt hydraulikvæske (type ISO 13).**

1. Når donkraften ikke er i brug, skal stempel og pumpestang være skubbet helt sammen. Opbevar donkraften stående på sit fundament (oprejst) på et godt beskyttet sted, hvor den ikke udsættes for korroderende dampe, støv med slibeeffekt eller andre skadelige elementer.

2. Fasthold hydraulikvæskens niveau lige under påfyldningshullet. Hvis det er nødvendigt at tilføre mere olie, fjernes proppen i oliefilteret, og beholdere fyldes op.

3. Foretag en visuel inspektion af donkraften hver gang før brug. Foretag en korrektiv handling, hvis et af de følgende problemer forekommer:

a. Revnet eller beskadiget hus

b. Kraftigt slid, krumning eller anden skade

c. Lækage af hydraulikvæske

d. Stempelstang ridset eller beskadiget

e. Funktionsfejl på drejetappene eller tilstødende skrue

f. Løse beslag

g. Udstyret modificeret eller forandret

#### FEJLFINDING

Reparationsarbejder skal foretages i et støvfrit miljø af uddannet personale, som har indgående kendskab til dette udstyr.

Problem	Årsag	Løsning
Fejlfunktion	1. Luft i systemet. 2. Olieviskositeten for høj. 3. Stang klister eller binder. 4. Intern læk i stempelstang.	1. Når donkraften står i basen, og stangen er trukket tilbage, udluftes ved at åbne for sikkerhedsventilen og fjerne olieproppen. Pump i 10 sekunder. 2. Skift til en olie med lavere viskositet. 3. Se efter snavs, klistrede aflejringer, læk, skævheder, slidte dele eller defekte pakninger. 4. Udskift slidte pakninger. Se efter væsentlig forurening eller slid.
Stangen drives ikke fremad	1. Overtryksventilen er åben. 2. Lavt olieniveau eller manglende olie i tank. 3. Luft i systemet. 4. Belastningen overstiger systemets kapacitet.	1. Luk overtryksventilen. 2. Fjern olieproppen, fyld donkraften med olie til lige under oliefilterhullet og udluft systemet. 3. Når donkraften står i basen, og stangen er trukket tilbage, udluftes ved at åbne for sikkerhedsventilen og fjerne olieproppen. Pump i 10 sekunder. 4. Brug det korrekte udstyr.
Stangen kan kun trækkes delvist ud	1. Lavt olieniveau i tank. 2. Stempelstang binder.	1. Fyld olie på til opfyldningslinjen & udtøm systemet. 2. Se efter snavs, klistrede aflejringer, læk, skævheder, slidte dele eller defekte pakninger.
Stangen bevæger sig langsomt frem	1. Pumpen virker ikke korrekt. 2. Utætte pakninger.	1. Pump igen 2. Udskift pakninger. Kontakt din Facom-forhandler.
Stangen bevæger sig fremad, men holder ikke trykket	1. Sikkerhedsventilen er åben 2. Pakninger omkring stangen er utætte. 3. Pumpens kontrolventil virker ikke. 4. Overbelastningsventil er utæt eller ikke indstillet.	1. Luk for sikkerhedsventilen. 2. Udskift pakninger. Kontakt din Facom-forhandler. 3. Rens / udskift kontrolventil. Kontakt din Facom-forhandler. 4. Udskift / indstil overbelastningsventil. Kontakt din Facom-forhandler.
Donkraften lækker olie	1. Slidte eller beskadigede pakninger.	1. Udskift pakninger. Kontakt din Facom-forhandler.
Stangen går ikke tilbage, eller kun langsomt	1. Overtryksventilen er lukket. 2. Tanken er overfyldt. 3. Stangen er beskadiget indvendigt.	1. Åbn overtryksventilen. 2. Dræn olien af til korrekt niveau. 3. Aflever donkraften på et autoriseret reparationsværksted. Kontakt din Facom-forhandler.



## ΕΞΑΙΡΕΤΙΚΑ ΣΗΜΑΝΤΙΚΟ: Διαβάστε αυτές τις οδηγίες ασφαλείας προσεκτικά επιπλέον των οδηγιών χρήσης, λειτουργίας και συντήρησης

EL

Ο γρύλος αυτός έχει σχεδιαστεί για χρήση στην ανύψωση αυτοκινήτων και φορτηγών, παρόλο που μπορεί να χρησιμοποιηθεί και σε άλλες εφαρμογές, υπό την προϋπόθεση ότι τηρούνται οι οδηγίες του κατασκευαστή που παραθέτονται σε αυτό το εγχειρίδιο.

Οποιαδήποτε άλλη εφαρμογή, πέρα από τις προϋποθέσεις που καθορίζονται για τη χρήση αυτού του γρύλου θα πρέπει να θεωρείται ακατάλληλη. Χειριστείτε το γρύλο σωστά και εξασφαλίστε ότι όλα τα εξαρτήματα είναι σε καλή κατάσταση πριν από τη χρήση του.

Μόνο εξουσιοδοτημένα άτομα πρέπει να χειρίζονται το γρύλο έχοντας διαβάσει προσεκτικά και κατανοήσει τα περιεχόμενα αυτού του εγχειριδίου. Μην τροποποιήσετε το γρύλο με οποιονδήποτε τρόπο.

Η μη συμμόρφωση με αυτούς τους κανόνες μπορεί να έχει σαν αποτέλεσμα τραυματισμό ή ζημία για τον χρήστη, το γρύλο ή το φορτίο που πρόκειται να ανυψωθεί.

Ο κατασκευαστής δεν αποδέχεται καμία ευθύνη για την λανθασμένη χρήση του γρύλου.

### 1. ΟΔΗΓΙΕΣ ΑΣΦΑΛΕΙΑΣ

**Ο κάτοχος ή/και χειριστής πρέπει να εξοικειωθεί με το προϊόν, τα λειτουργικά χαρακτηριστικά του και τις οδηγίες ασφαλούς λειτουργίας του πριν από τη χρήση.**

**Απαιτείται η κατανόηση των πληροφοριών ασφαλείας:**

- 1.1 Μελετήστε, κατανοήστε και ακολουθείστε όλες τις οδηγίες πριν να χρησιμοποιήσετε αυτή τη συσκευή.
- 1.2 Μην υπερβαίνετε την ονομαστική ικανότητα της συσκευής.
- 1.3 Στηρίξτε το όχημα με τα κατάλληλα μέσα αμέσως μετά την ανύψωσή του.
- 1.4 Εφαρμόστε τη συσκευή ανύψωσης μόνο στα τμήματα του οχήματος που ορίζονται από τον κατασκευαστή του οχήματος.
- 1.5 Δεν επιτρέπεται καμία τροποποίηση σε αυτό το προϊόν.
- 1.6 Πρέπει να χρησιμοποιούνται μόνο τα εξαρτήματα ή/και οι μετασχηματιστές που εφαρμόζονται από τον κατασκευαστή.
- 1.7 Πριν από κάθε χρήση απαιτείται οπτικός έλεγχος για τυχόν ανώμαλες συνθήκες, όπως ρωγμές σε συγκολλήσεις, διαρροές, καθώς και μέρη που έχουν υποστεί ζημιά, δεν είναι σωστά στερεωμένα ή λείπουν.
- 1.8 Ο εργοδότης είναι υπεύθυνος να διασφαλίσει ότι τα Μέσα Ατομικής Προστασίας (ΜΑΠ) που εφαρμόζονται συμμορφώνονται με τους ισχύοντες τοπικούς κώδικες ασφαλείας.
- 1.9 Οποιοδήποτε προϊόν μοιάζει να έχει υποστεί οποιαδήποτε βλάβη ή διαπιστωθεί ότι είναι φθαρμένο ή δεν λειτουργεί κανονικά ΠΡΕΠΕΙ ΝΑ ΑΦΑΙΡΕΙΤΑΙ ΚΑΙ ΝΑ ΜΗΝ ΧΡΗΣΙΜΟΠΟΙΕΙΤΑΙ ΜΕΧΡΙΣ ΟΤΟΥ ΕΠΙΣΚΕΥΑΣΘΕΙ Ή ΑΝΤΙΚΑΤΑΣΤΑΘΕΙ.
- 1.10 Ο γρύλος πρέπει να στηρίζεται σε μια σταθερή, επίπεδη και οριζόντια επιφάνεια η οποία φωτίζεται καλά και δεν έχει εμπόδια. Ποτέ μην τοποθετήσετε το γρύλο σε μια επιφάνεια η οποία μπορεί να βυθιστεί.
- 1.11 Βεβαιωθείτε ότι δεν υπάρχουν άτομα μέσα στο όχημα που πρόκειται να ανυψωθεί. Σβήστε τον κινητήρα και εφαρμόστε το φρένο. Διασφαλίστε το όχημα ή στοιχείο που πρόκειται να ανυψωθεί έναντι κάθε τύπου ολίσθησης. Χρησιμοποιήστε τάκους εφόσον χρειάζεται (1). Μην μπείτε στο όχημα ή εκκινήσετε τον κινητήρα όσο υποστηρίζεται από το γρύλο ή κατάλληλες βάσεις.
- 1.12 Κατά την ανύψωση και το χαμηλώνω του φορτίου, πρέπει να λαμβάνονται όλες οι προφυλάξεις για να αποφευχθεί η μετακίνηση του φορτίου του οχήματος. Η κυκλοφορία των οχημάτων μπορεί να προκαλέσει ταλάντωση του οχήματος κατά τη χρήση του γρύλου στην άκρη του δρόμου.
- 1.13 Ο γρύλος θα πρέπει να τοποθετείται έτσι ώστε να αποφευχθεί η ανάγκη για τον χρήστη να θέσει οποιοδήποτε μέρος του σώματος του/της κάτω από το όχημα. Ποτέ μην εργάζεστε κάτω από ένα ανυψωμένο όχημα χωρίς προηγουμένως να το υποστηρίξετε με μηχανικές βάσεις (2) ή άλλες κατάλληλες μεθόδους.
- 1.14 Είναι απαραίτητο για τον χειριστή να είναι σε θέση να παρατηρεί τη συσκευή ανύψωσης και το φορτίο κατά τη διάρκεια όλων των κινήσεων. Εάν υπάρχουν επικίνδυνες συνθήκες, όπως μετακίνηση του οχήματος, κλπ, η διαδικασία ανύψωσης πρέπει να διακοπεί.
- 1.15 Βεβαιωθείτε ότι δεν υπάρχουν άτομα ή εμπόδια κάτω από το όχημα πριν από το χαμηλώνω του.
- 1.16 Ως πρόσθετο μέτρο ασφαλείας κατά της υπερφόρτωσης, ο γρύλος είναι εξοπλισμένος με μία βαλβίδα υπερφόρτωσης (προαιρετική στα μοντέλα 2t έως 5 t) ρυθμισμένη από το εργοστάσιο η οποία σε καμία περίπτωση δεν θα πρέπει να επαναρυθμιστεί.

**Σε περίπτωση αδυναμίας τήρησης των εν λόγω οδηγιών, μπορεί να προκληθεί τραυματισμός ή/και βλάβη σε αντικείμενα.**

### 2. ΧΡΗΣΗ ΚΑΙ ΛΕΙΤΟΥΡΓΙΑ

**Σημαντικό: Πριν την ανύψωση του φορτίου, βεβαιωθείτε ότι ακολουθούνται όλες οι προαναφερθείσες οδηγίες ασφαλείας.**

- 2.1 Ο κοχλίας προέκτασης του γρύλου, εάν υπάρχει, συμπληρώνει τη διαδρομή του. Συνιστάται να μην εκτείνεται πλήρως.
- 2.2 Για την ανύψωση, κλείστε πλήρως τη βαλβίδα απελευθέρωσης και μετακινήστε τη λαβή πάνω και κάτω χρησιμοποιώντας την πλήρη διαδρομή του εμβόλου για μεγαλύτερη ταχύτητα.
- 2.3 Για το χαμηλώνω, περιστρέψτε αργά τη βαλβίδα απελευθέρωσης αριστερόστροφα χρησιμοποιώντας τη λαβή, εξασφαλίζοντας ότι δεν υπάρχουν πρόσωπα ή εμπόδια κάτω από το όχημα που πρόκειται να χαμηλώσει. Η ταχύτητα χαμηλώνωματος ελέγχεται ρυθμίζοντας τη βαλβίδα απελευθέρωσης.
- 2.4 Εάν ο γρύλος υποβληθεί σε φορτίο μεγαλύτερο από την ονομαστική ρύθμιση, διαθέτει μια βαλβίδα υπερφόρτωσης (προαιρετικά 2t έως 5t) ρυθμισμένης στο 0 + 15% της ονομαστικής τιμής για να αποτρέψει τη συνέχιση ανύψωσης του οχήματος.
- 2.5 Ο γρύλος μας μπορεί να χρησιμοποιηθεί σε οριζόντια θέση με την προϋπόθεση ότι η αντλία βρίσκεται στην κάτω πλευρά.
- 2.6 Σημαντικό. Λόγω των χαρακτηριστικών των τηλεσκοπικών γρύλων, σε ορισμένα από τα έμβολα μπορεί να παρατηρηθεί ένα υπόλειμμα ελαίου. Αυτό είναι εντελώς φυσιολογικό και μέρος της ορθής λειτουργίας του γρύλου.
- 2.7 Για την ανύψωση του γρύλου, χρησιμοποιήστε το στενό άκρο της λαβής του γρύλου για να σφίξετε τη βαλβίδα απελευθέρωσης γυρνώντας την κατά τη φορά των δεικτών του ρολογιού. Τοποθετήστε τη λαβή στην υποδοχή και λειτουργήστε την αντλία.
- 2.8 Για το χαμηλώνω του γρύλου, ανοίξτε ΑΡΓΑ τη βαλβίδα απελευθέρωσης γυρνώντας το διακόπτη της αντίστροφα από τη φορά των δεικτών του ρολογιού.
- 2.9 Μόνο η σειρά σωληνωτών γρύλων ΒΤΙ μπορεί να χρησιμοποιηθεί σε οριζόντια θέση (βλ. σχέδιο).

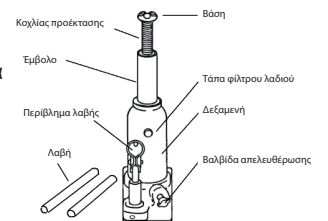
### ΕΞΑΕΡΩΣΗ ΓΡΥΛΟΥ

Στη διάρκεια της μεταφοράς ενός σωληνωτού γρύλου ή μετά από παρατεταμένη χρήση, μπορεί να συσσωρευθεί αέρας στο εσωτερικό του που οδηγεί σε "ασθενή" ανταπόκριση. Ακολουθήστε τα παρακάτω βήματα για την εξαέρωση του γρύλου.

- α - Χρησιμοποιήστε το άκρο με αυλακώσεις της λαβής για να κλείσετε και να ανοίξετε τη βαλβίδα απελευθέρωσης αντίστροφα με τη φορά των δεικτών του ρολογιού και ανοίξτε την όχι για περισσότερο από μισή στροφή.
- β - Εντοπίστε και αφαιρέστε την τάπα φίλτρου λαδιού.
- γ - Εισαγάγετε τη λαβή μέσα στο περίβλημα της λαβής, εκτείνετε στο έπακρο και ανασύρατε το έμβολο 6-8 φορές. Αυτό θα βοηθήσει την απελευθέρωση του πεπιεσμένου αέρα που μπορεί να έχει παγιδευθεί μέσα στη δεξαμενή.

Σημείωση: Εξασφαλίστε ότι η στάθμη του λαδιού είναι ακριβώς κάτω από την οπή της τάπας φίλτρου λαδιού.

Επανατοποθετήστε την τάπα φίλτρου λαδιού και κλείστε τη βαλβίδα απελευθέρωσης.



### 3. ΣΥΝΤΗΡΗΣΗ

**Σημαντικό:** Τόσο η συντήρηση όσο και η επισκευή του γρύλου επιτρέπεται να πραγματοποιείται μόνο από εξειδικευμένα άτομα, που διαθέτουν επαρκή γνώση των υδραυλικών συστημάτων που χρησιμοποιούνται σε αυτές τις συσκευές ως αποτέλεσμα της εκπαίδευσης και της εμπειρίας τους.

- 3.1. Διατηρήστε το γρύλο καθαρό και λιπαίνετε σε τακτικά διαστήματα (3) όλα τα κινούμενα μέρη, τα οποία πρέπει να είναι καθαρά και πάντοτε προστατευμένα από επιβλαβείς συνθήκες.
- 3.2. Θα πρέπει να χρησιμοποιούνται μόνο γνήσια ανταλλακτικά.
- 3.3. Πριν από κάθε χρήση, ελέγξτε για λυγισμένα, σπασμένα, ραγισμένα ή χαλαρά εξαρτήματα και να λύστε το πρόβλημα, εφόσον συνιστάται. Εάν υπάρχει υποψία ότι ο γρύλος έχει υποβληθεί σε ασυνήθιστα φορτία ή έχει υποστεί οποιαδήποτε χτυπήματα, αποσύρετε τον από την χρήση μέχρι να διορθωθεί το πρόβλημα.

3.4. Εάν η στάθμη του λαδιού χρειάζεται να ελεγχθεί ή να επαναπληρωθεί, με το έμβολο πλήρως ανασυρμένο, αφαιρέστε την τάπα πλήρωσης και αποστραγγίστε τα περιεχόμενα σε ένα δοχείο. Με το γρύλο σε οριζόντια θέση, προβείτε στην πλήρωση με τον απαραίτητο όγκο όπως υποδεικνύεται για κάθε μοντέλο σε αυτές τις οδηγίες.

Ο διπλάνος πίνακας εξαρτημάτων παρουσιάζει τον όγκο λαδιού που απαιτείται και τις στάθμες σε σχέση με την οπή πλήρωσης λαδιού για το κάθε μοντέλο.

Βεβαιωθείτε ότι δεν εισέρχεται βρωμιά με το νέο λάδι.

Μετά από μια περίοδο παρατεταμένης εντατικής χρήσης, συνιστάται να αλλάζετε το λάδι, προκειμένου να επεκτείνετε τη διάρκεια ωφέλιμης ζωής του γρύλου.

**Σημαντικό: Η υπέρβαση του απαιτούμενου όγκου λαδιού μπορεί να καταστήσει το γρύλο μη λειτουργικό.**

3.5. Χρησιμοποιείτε μόνο υδραυλικό λάδι ISO 13.

**Εξαιρετικά Σημαντικό: Μην χρησιμοποιήσετε ποτέ υγρά φρένων.**

3.6. Όταν ο γρύλος δεν είναι σε χρήση, ο κοχλίας, το κύριο έμβολο και το έμβολο της αντλίας θα πρέπει να ανασύρονται για να αποφευχθεί η διάβρωση.

Εφαρμόστε ένα αντιδιαβρωτικό προϊόν στα έμβολα, εφόσον συνιστάται.

Αφαιρέστε τη λαβή από τη θέση της.

3.7. Στο τέλος της ωφέλιμης ζωής του γρύλου, αποστραγγίστε το λάδι και παραδώστε το σε έναν εξουσιοδοτημένο αντιπρόσωπο και απορρίψτε το γρύλο σύμφωνα με τους τοπικούς κανονισμούς.

3.8. Τόσο το κιτ επισκευής, το οποίο αποκλειστικά περιέχει τους στεγανωτικούς δακτυλίους o-ring και τις τσιμούχες του γρύλου, όσο και το σετ ανταλλακτικών πρέπει να παραγγελθούν, χρησιμοποιώντας τις παραπομπές που καθορίζονται στον πίνακα.

#### ΠΡΟΛΗΠΤΙΚΗ ΣΥΝΤΗΡΗΣΗ

**Σημαντικό: Η βρωμιά είναι η σημαντικότερη μεμονωμένη αιτία αστοχίας σε υδραυλικές μονάδες. Διατηρήστε το γρύλο καθαρό και καλά λιπασμένο για να αποτρέψετε την είσοδο ξένων υλών στο σύστημα. Εάν ο γρύλος έχει εκτεθεί σε βροχή, χιόνι, άμμο, ή χαλίκι, πρέπει να καθαριστεί πριν χρησιμοποιηθεί. Η χρήση αλκοόλης, υδραυλικού υγρού φρένων, απορρυπαντικού λαδιού κινητήρα, ή βαλβολίνης θα μπορούσε να βλάψει τις τσιμούχες και να οδηγήσει σε αστοχία του γρύλου. Χρησιμοποιείτε μόνο εγκεκριμένο υδραυλικό υγρό (τύπος ISO 13).**

1. Όταν ο γρύλος δεν είναι σε χρήση, διατηρήστε το έμβολο και τους διωστήρες της αντλίας σε πλήρη ανύψωση. Αποθηκεύετε το γρύλο επάνω στη βάση του (σε όρθια θέση) και σε ένα καλά προστατευμένο χώρο όπου δεν θα εκτίθεται σε διαβρωτικούς ατμούς, αποξεστική σκόνη, ή άλλα βλαβερά στοιχεία.

2. Διατηρήστε τη στάθμη λαδιού στο κάτω μέρος της τάπας φίλτρου λαδιού. Εάν χρειάζεται να προσθέσετε λάδι, αφαιρέστε την τάπα φίλτρου και γεμίστε τη δεξαμενή.

3. Ελέγχετε οπτικά το γρύλο πριν από κάθε χρήση. Λάβετε διορθωτικά μέτρα εάν σημειωθεί κάποιο από τα παρακάτω προβλήματα:

α. Ραγισμένο ή με βλάβη περίβλημα

β. Υπερβολική φθορά, κάμψη, ή άλλη βλάβη

γ. Διαρροή υδραυλικού υγρού

δ. Χαραγμένο ή κατεστραμμένο διωστήριο εμβόλου

ε. Λανθασμένη λειτουργία κεφαλών περιστροφής ή βίδας ρύθμισης

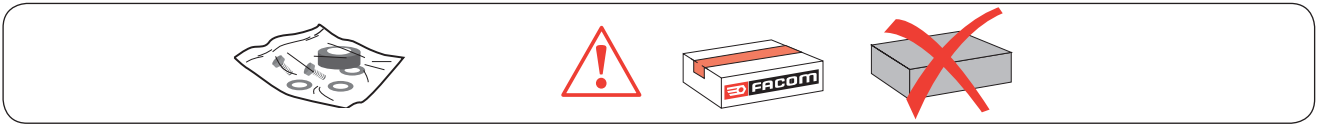
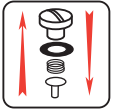
στ. Χαλαρωμένα εξαρτήματα

ζ. Τροποποιημένος ή αλλαγμένος εξοπλισμός

#### ΟΔΗΓΟΣ ΕΠΙΛΥΣΗΣ ΠΡΟΒΛΗΜΑΤΩΝ

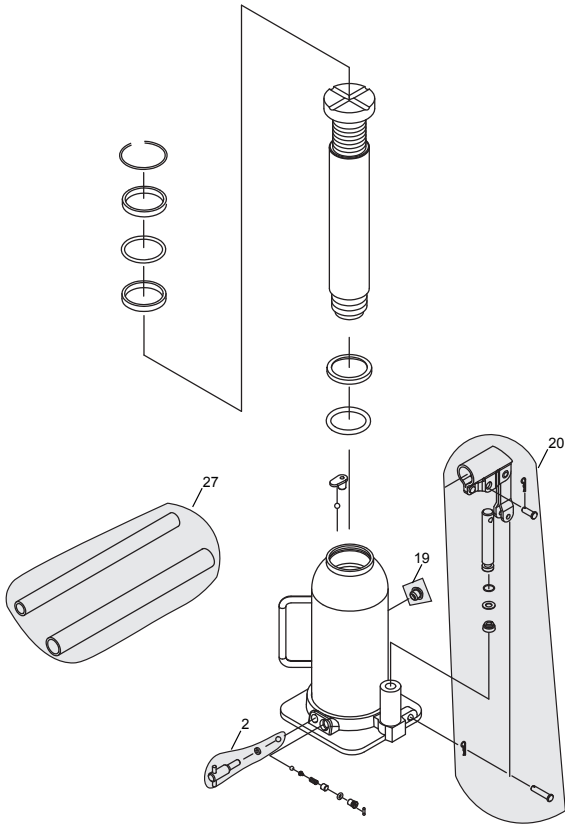
Οι διαδικασίες επισκευής πρέπει να πραγματοποιούνται σε ένα περιβάλλον χωρίς βρωμιές από εξειδικευμένο προσωπικό που γνωρίζει αυτόν τον εξοπλισμό.

Πρόβλημα	Αιτία	Λύση
Ασταθής λειτουργία	<ol style="list-style-type: none"> <li>1. Αέρας στο σύστημα.</li> <li>2. Πολύ υψηλό ιξώδες λαδιού.</li> <li>3. Το έμβολο κολλά ή μαγκώνει.</li> <li>4. Εσωτερική διαρροή στο έμβολο.</li> </ol>	<ol style="list-style-type: none"> <li>1. Με το γρύλο επάνω στη βάση του και το έμβολο ανασυρμένο, αφαιρέστε τον αέρα ανοίγοντας τη βαλβίδα απελευθέρωσης και αφαιρέστε την τάπα λαδιού. Αντλήστε για 10 δευτερόλεπτα.</li> <li>2. Αλλάξτε σε λάδι μικρότερου ιξώδους</li> <li>3. Αναζητήστε βρωμιά, κολλώδεις επικαθίσεις, διαρροές, απευθυγράμμιση, φθαρμένα εξαρτήματα, ή ελαττωματικά παρεμβύσματα.</li> <li>4. Αντικαταστήστε τα φθαρμένα παρεμβύσματα. Ελέγξτε για τυχόν υπερβολική μόλυνση ή φθορά.</li> </ol>
Το έμβολο δεν προχωρά	<ol style="list-style-type: none"> <li>1. Είναι ανοιχτή η βαλβίδα απελευθέρωσης.</li> <li>2. Χαμηλό/καθόλου λάδι στη δεξαμενή.</li> <li>3. Σύστημα μπλοκαρισμένο από αέρα.</li> <li>4. Το φορτίο υπερβαίνει την ικανότητα του συστήματος.</li> </ol>	<ol style="list-style-type: none"> <li>1. Κλείστε τη βαλβίδα απελευθέρωσης.</li> <li>2. Αφαιρέστε την τάπα λαδιού, γεμίστε την αντλία με λάδι μέχρι το κάτω μέρος της οπής πλήρωσης λαδιού και εξαερώστε το σύστημα.</li> <li>3. Με το γρύλο επάνω στη βάση του και το έμβολο ανασυρμένο, αφαιρέστε τον αέρα ανοίγοντας τη βαλβίδα απελευθέρωσης και αφαιρέστε την τάπα λαδιού. Αντλήστε για 10 δευτερόλεπτα.</li> <li>4. Χρησιμοποιήστε σωστό εξοπλισμό.</li> </ol>
Το έμβολο εκτείνεται μόνο μερικώς	<ol style="list-style-type: none"> <li>1. Χαμηλή στάθμη λαδιού στη δεξαμενή.</li> <li>2. Το διωστήριο εμβόλου κολλά.</li> </ol>	<ol style="list-style-type: none"> <li>1. Γεμίστε με λάδι μέχρι τη γραμμή πλήρωσης και εξαερώστε το σύστημα.</li> <li>2. Αναζητήστε βρωμιά, κολλώδεις επικαθίσεις, διαρροές, απευθυγράμμιση, φθαρμένα εξαρτήματα, ή ελαττωματικά παρεμβύσματα.</li> </ol>
Το έμβολο προχωρά αργά	<ol style="list-style-type: none"> <li>1. Η αντλία δεν λειτουργεί σωστά.</li> <li>2. Διαρροή στις τσιμούχες.</li> </ol>	<ol style="list-style-type: none"> <li>1. Επαναλειτουργήστε την αντλία</li> <li>2. Αντικαταστήστε τις τσιμούχες. Επικοινωνήστε με την αντιπροσωπεία της Facom.</li> </ol>
Το έμβολο προχωρά αλλά δεν συγκρατεί την πίεση	<ol style="list-style-type: none"> <li>1. Η βαλβίδα απελευθέρωσης είναι ανοιχτή.</li> <li>2. Οι τσιμούχες του εμβόλου παρουσιάζουν διαρροή.</li> <li>3. Η βαλβίδα ελέγχου αντλίας δεν λειτουργεί.</li> <li>4. Διαρροή ή απορρύθμιση της βαλβίδας υπερφόρτωσης.</li> </ol>	<ol style="list-style-type: none"> <li>1. Κλείστε τη βαλβίδα απελευθέρωσης.</li> <li>2. Αντικαταστήστε τις τσιμούχες. Επικοινωνήστε με την αντιπροσωπεία της Facom.</li> <li>3. Καθαρίστε / αντικαταστήστε τη βαλβίδα ελέγχου. Επικοινωνήστε με την αντιπροσωπεία της Facom.</li> <li>4. Αντικαταστήστε / ρυθμίστε τη βαλβίδα υπερφόρτωσης. Επικοινωνήστε με την αντιπροσωπεία της Facom.</li> </ol>
Διαρροή λαδιού από το γρύλο	<ol style="list-style-type: none"> <li>1. Φθαρμένες ή χαλασμένες τσιμούχες.</li> </ol>	<ol style="list-style-type: none"> <li>1. Αντικαταστήστε τις τσιμούχες. Επικοινωνήστε με την αντιπροσωπεία της Facom.</li> </ol>
Το έμβολο δεν ανασύρετε ή ανασύρετε αργά	<ol style="list-style-type: none"> <li>1. Είναι κλειστή η βαλβίδα απελευθέρωσης.</li> <li>2. Υπερβολικά γεμάτη δεξαμενή.</li> <li>3. Εσωτερική βλάβη εμβόλου.</li> </ol>	<ol style="list-style-type: none"> <li>1. Ανοίξτε τη βαλβίδα απελευθέρωσης.</li> <li>2. Αποστραγγίστε το λάδι μέχρι τη σωστή στάθμη.</li> <li>3. Πάρτε το γρύλο σε ένα εξουσιοδοτημένο κέντρο επισκευών για επισκευή. Επικοινωνήστε με την αντιπροσωπεία της Facom.</li> </ol>

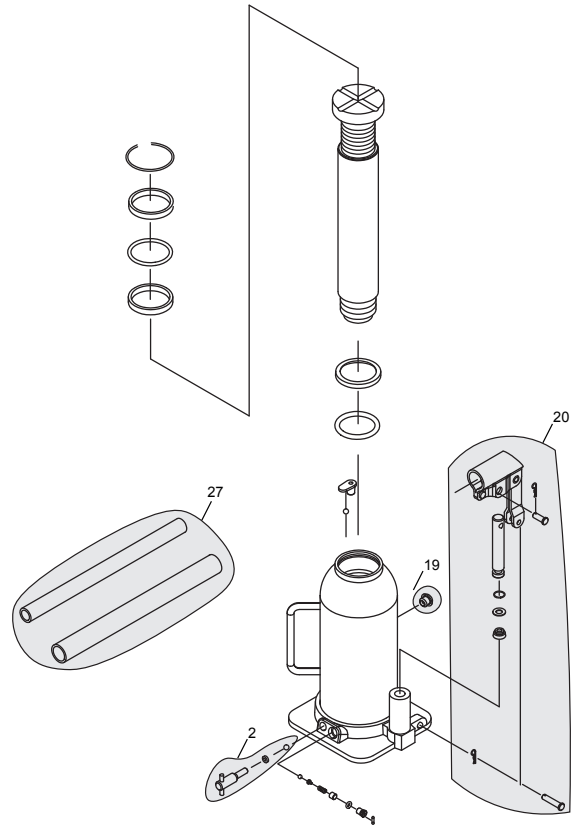


	<b>DL.2BTA</b>	<b>DL.5BTA</b>	<b>DL.8BTA</b>	<b>DL.12BTA</b>	<b>DL.20BTA</b>	<b>DL.30BTA</b>
2	DL.2BTA-2	DL.5BTA-2	DL.8BTA-2	DL.12BTA-2	DL.20BTA-2	DL.30BTA-2
19	DL.2BTA-19	DL.5BTA-19	DL.8BTA-19	DL.12BTA-19	DL.20BTA-19	DL.30BTA-18
20	DL.2BTA-20	DL.5BTA-20	DL.8BTA-20	DL.12BTA-20	DL.20BTA-20	DL.20BTA-20
27	DL.2BTA-27	DL.5BTA-27	DL.8BTA-27	DL.128BTA-27	DL.128BTA-27	DL.128BTA-27
Oil/ml	70	180	225	285	430	730

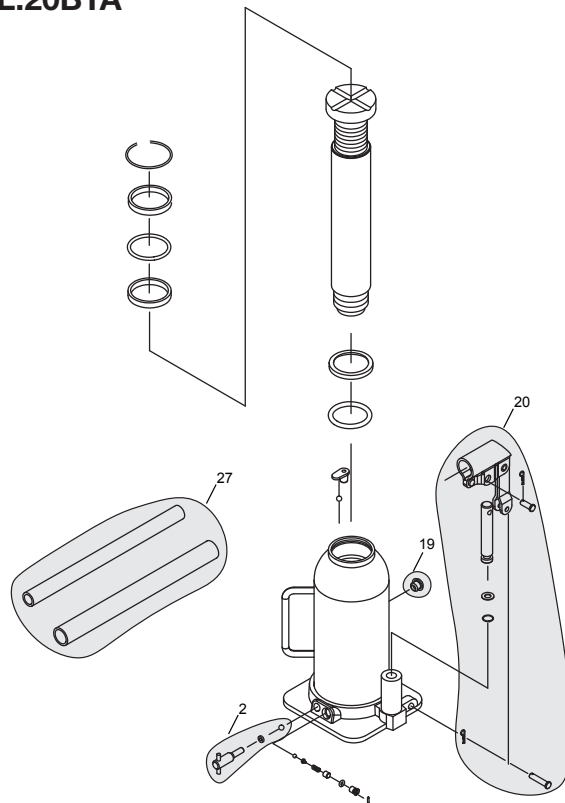
**DL.2BTA - DL.5BTA - DL.8BTA**



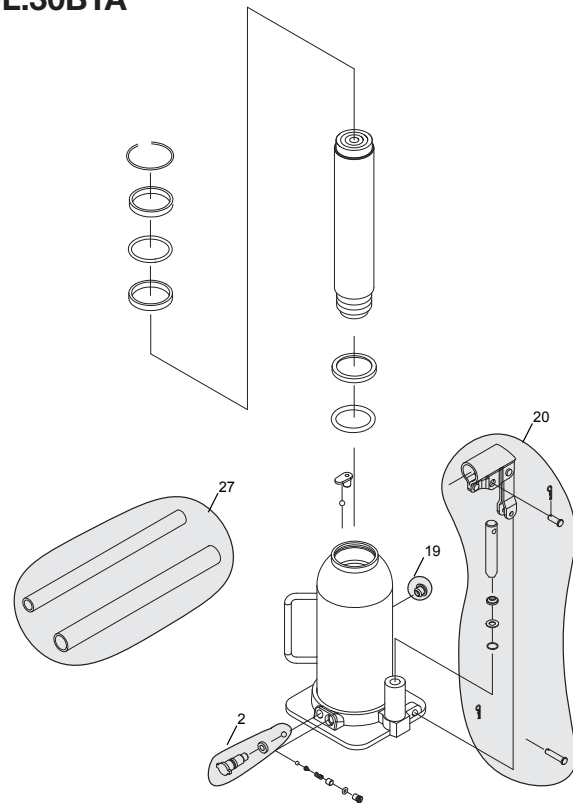
**DL.12BTA**



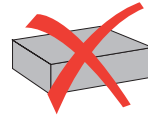
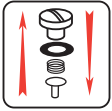
**DL.20BTA**



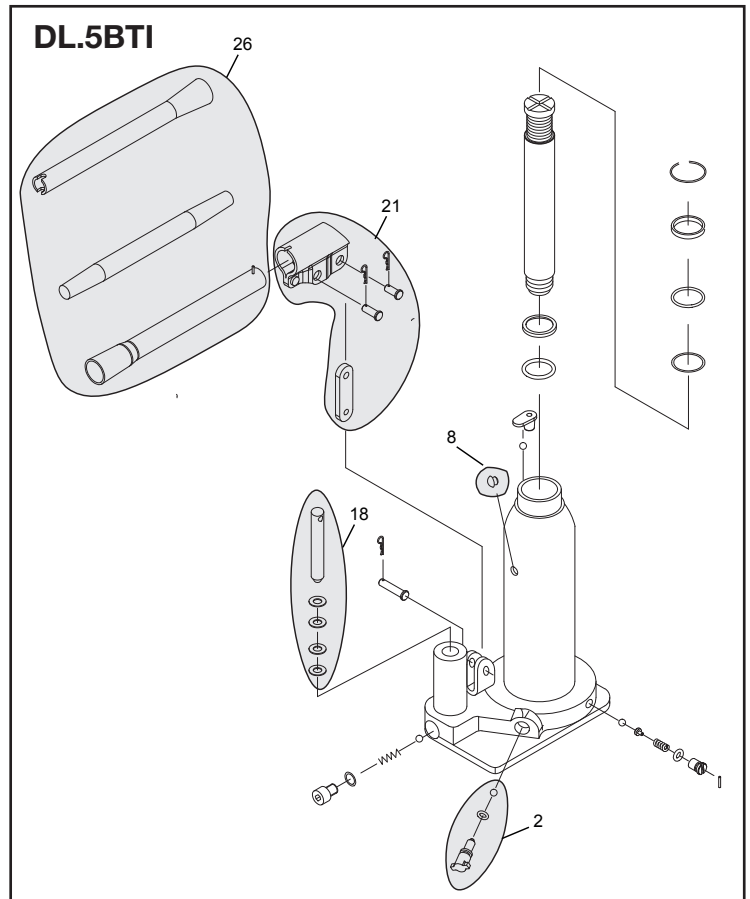
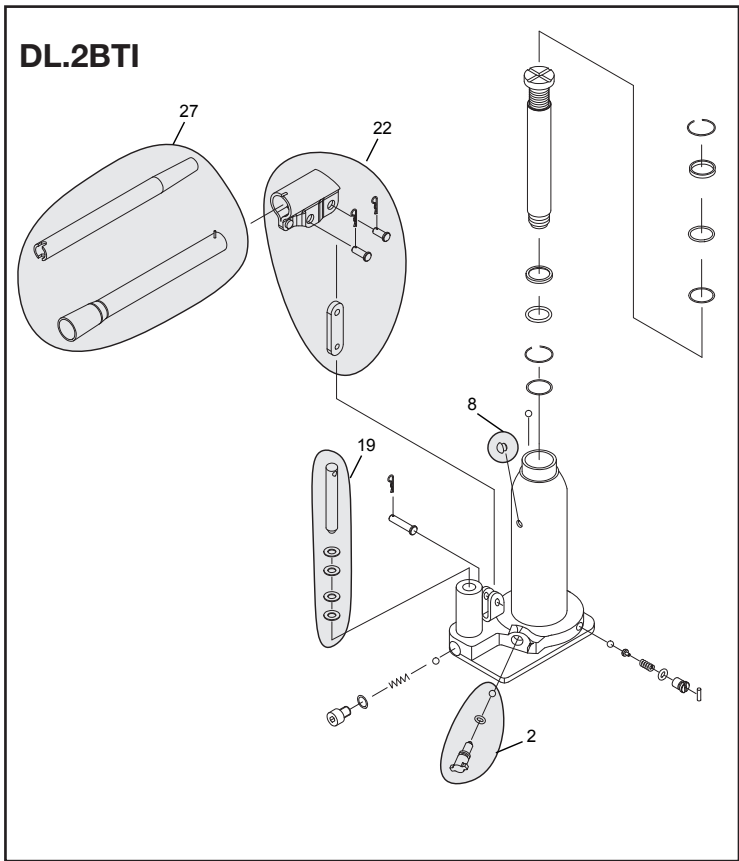
**DL.30BTA**



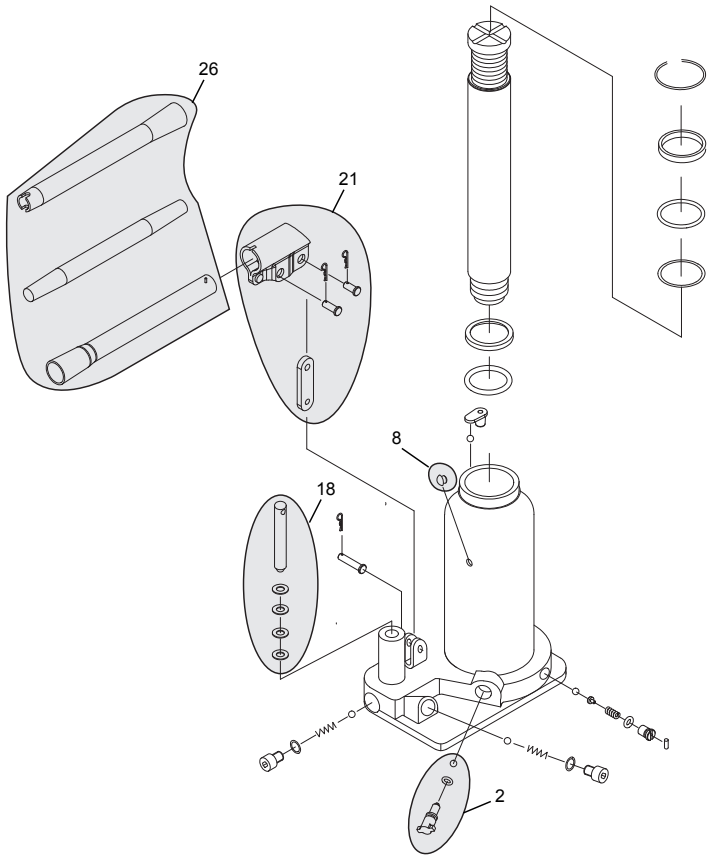




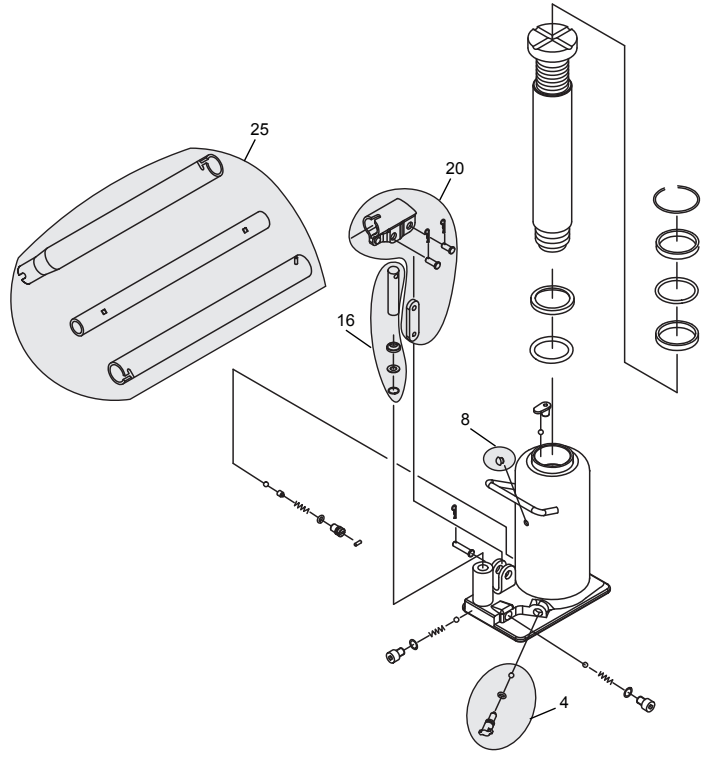
	<b>DL.2BTI</b>	<b>DL.5BTI</b>	<b>DL.8BTI</b>	<b>DL.12BTI</b>	<b>DL.20BTI</b>	<b>DL.30BTI</b>
2	DL.2BTI-2	DL.5BTI-2	DL.8BTI-2	-	-	-
4	-	-	-	DL.12BTI-4	DL.20BTI-4	DL.30BTI-4
8	DL.2BTI-8	DL.5BTI-8	DL.8BTI-8	DL.12BTI-8	DL.20BTI-8	DL.30BTI-8
16	-	-	-	DL.12BTI-16	DL.20BTI-16	DL.30BTI-16
18	-	DL.5BTI-18	DL.8BTI-18	-	-	-
19	DL.2BTI-19	-	-	-	-	-
20	-	-	-	DL.12BTI-20	DL.20BTI-20	DL.20BTI-20
21	-	DL.5BTI-21	DL.8BTI-21	-	-	-
22	DL.2BTI-22	-	-	-	-	-
25	-	-	-	DL.128BTI-25	DL.128BTI-25	DL.20BTI-25
26	-	DL.5BTI-26	DL.8BTI-26	-	-	-
27	DL.2BTI-27	-	-	-	-	-
Oil/ml	70	150	200	370	620	830



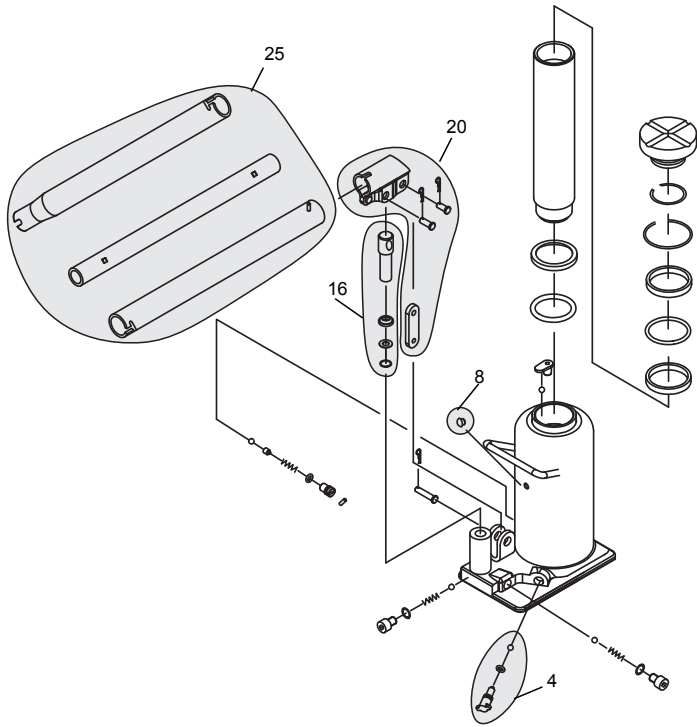
**DL.8BTI**



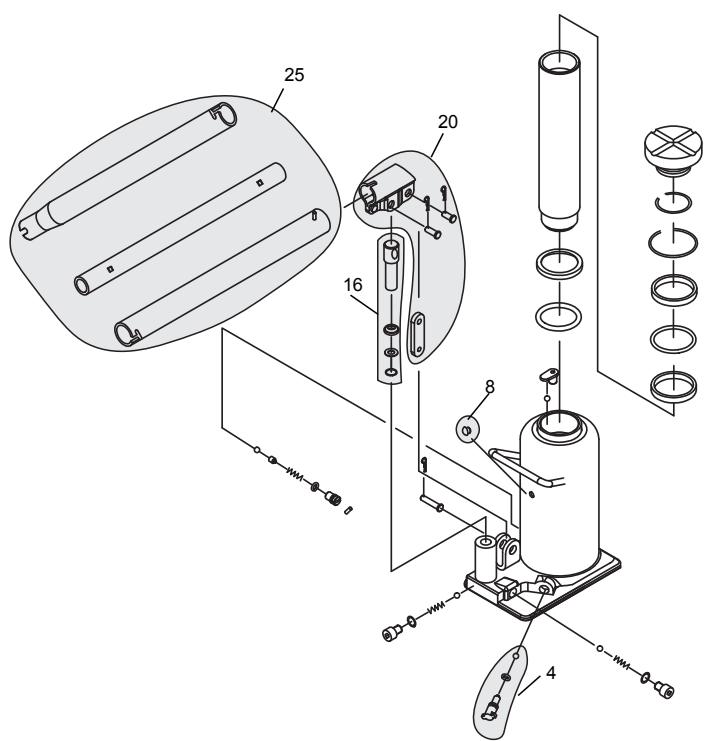
**DL.12BTI**



**DL.20BTI**



**DL.30BTI**



## FR DÉCLARATION DE CONFORMITÉ

NOUS, FACOM S.A.S., 6/7 RUE GUSTAVE EIFFEL - 91 420 MORANGIS - FRANCE, DÉCLARONS SOUS NOTRE PROPRE RESPONSABILITÉ QUE LES PRODUITS : **DL.2BTI/BTA, DL.5BTI/BTA, DL.8BTI/BTA, DL.12BTI/BTA, DL.20BTI/BTA, DL.30BTI/BTA** – CRICS BOUTEILLES 2t / 5t / 8t / 12t / 20t / 30t MARQUE FACOM SONT CONFORMES AUX DISPOSITIONS DES DIRECTIVES EUROPÉENNES SUIVANTES:  
- DIRECTIVE "MACHINES" 2006/42/CE

## EN DECLARATION OF COMPLIANCE

WE, FACOM S.A.S., 6/7 RUE GUSTAVE EIFFEL - 91 420 MORANGIS - FRANCE, STATE UNDER OUR LIABILITY THAT THE FOLLOWING PRODUCTS: **DL.2BTI/BTA, DL.5BTI/BTA, DL.8BTI/BTA, DL.12BTI/BTA, DL.20BTI/BTA, DL.30BTI/BTA** – BOTTLE JACKS: 2t / 5t / 8t / 12t / 20t / 30t BY FACOM COMPLY WITH THE PROVISIONS SET OUT IN THE FOLLOWING EUROPEAN DIRECTIVES:  
- "MACHINERY DIRECTIVE" 2006/42/CE

## DE KONFORMITÄTSEKTLÄRUNG

WIR, FACOM S.A.S., 6/7 RUE GUSTAVE EIFFEL - 91 420 MORANGIS - FRANKREICH, BESCHEINIGEN HIERMIT IN ALLEINIGER VERANTWORTUNG, DASS DIE ERZEUGNISSE: **DL.2BTI/BTA, DL.5BTI/BTA, DL.8BTI/BTA, DL.12BTI/BTA, DL.20BTI/BTA, DL.30BTI/BTA** – STEMPELWAGENHEBER 2t / 5t / 8t / 12t / 20t / 30t MARKE FACOM MIT DEN BESTIMMUNGEN DER FOLGENDEN EUROPÄISCHEN RICHTLINIEN ÜBEREINSTIMMEN:  
- „MASCHINENRICHTLINIE“ 2006/42/CE

## NL CONFORMITEITSVERKLARING

ONDERGETEKENDE, FACOM S.A.S., 6/7 RUE GUSTAVE EIFFEL - 91 420 MORANGIS - FRANKRIJK, VERKLAART ONDER DE EIGEN VERANTWOORDELIJKHEID DAT DE PRODUCTEN: **DL.2BTI/BTA, DL.5BTI/BTA, DL.8BTI/BTA, DL.12BTI/BTA, DL.20BTI/BTA, DL.30BTI/BTA** – FRESKRIKKEN 2t / 5t / 8t / 12t / 20t / 30t MERK FACOM VOLDOEN AAN DE BEPALINGEN VAN DE VOLGENDE EUROPESE RICHTLIJNEN:  
- "MACHINERICHTLIJN" 2006/42/CE

## ES DECLARACIÓN DE CONFORMIDAD

NOSOTROS, FACOM S.A.S., 6/7 RUE GUSTAVE EIFFEL - 91 420 MORANGIS - FRANCIA, DECLARAMOS BAJO NUESTRA PROPIA RESPONSABILIDAD QUE LOS PRODUCTOS: **DL.2BTI/BTA, DL.5BTI/BTA, DL.8BTI/BTA, DL.12BTI/BTA, DL.20BTI/BTA, DL.30BTI/BTA** – GATO DE BOTELLA 2t / 5t / 8t / 12t / 20t / 30t MARCA FACOM SON CONFORMES A LAS DISPOSICIONES DE LAS SIGUIENTES DIRECTIVAS EUROPEAS:  
- DIRECTIVA "MÁQUINAS" 2006/42/CE

## IT DICHIARAZIONE DI CONFORMITÀ

LA SOTTOSCRITTA, FACOM S.A.S., 6/7 RUE GUSTAVE EIFFEL - 91 420 MORANGIS - FRANCE, DICHIARA SOTTO LA PROPRIA RESPONSABILITÀ CHE I PRODOTTI : **DL.2BTI/BTA, DL.5BTI/BTA, DL.8BTI/BTA, DL.12BTI/BTA, DL.20BTI/BTA, DL.30BTI/BTA** – SOLLEVATORE A BOTTIGLIA 2t / 5t / 8t / 12t / 20t / 30t MARCA FACOM SONO CONFORMI ALLE DISPOSIZIONI DELLE SEGUENTI DIRETTIVE EUROPEE :  
- DIRETTIVA "MACCHINE" 2006/42/CE

## PT DECLARAÇÃO DE CONFORMIDADE

NÓS, FACOM S.A.S., 6/7 RUE GUSTAVE EIFFEL - 91 420 MORANGIS - FRANCE, DECLARAMOS A NOSSA PRÓPRIA RESPONSABILIDADE SOBRE OS PRODUTOS: **DL.2BTI/BTA, DL.5BTI/BTA, DL.8BTI/BTA, DL.12BTI/BTA, DL.20BTI/BTA, DL.30BTI/BTA** – MACACO GARRAFA 2t / 5t / 8t / 12t / 20t / 30t MARCA FACOM ESTÃO EM CONFORMIDADE COM AS DISPOSIÇÕES DAS SEGUINTE DIRECTIVAS EUROPEIAS:  
- DIRECTIVA "MÁQUINAS" 2006/42/CE

## PL DEKLARACJA ZGODNOŚCI

FIRMA FACOM S.A.S. 6/7 RUE GUSTAVE EIFFEL - 91 420 MORANGIS - FRANCJA OŚWIADCZA NA SWOJĄ CAŁKOWITĄ ODPOWIEDZIALNOŚĆ, ŻE PRODUKTY: **DL.2BTI/BTA, DL.5BTI/BTA, DL.8BTI/BTA, DL.12BTI/BTA, DL.20BTI/BTA, DL.30BTI/BTA** – PODNOŚNIK SŁUPKOWE 2t / 5t / 8t / 12t / 20t / 30t MARKI FACOM JEST ZGODNY Z ZALECENIAMI NASTĘPUJĄCYCH DYREKTYW EUROPEJSKICH:  
- DYREKTYWA "MASZYNY" 2006/42/CE

## DA OVERENSSTEMMELSESERKLÆRING

VI, FACOM S.A.S., 6/7 RUE GUSTAVE EIFFEL - 91 420 MORANGIS - FRANKRIG, ERKLÆRER UNDER VORES EGET ANSVAR, AT PRODUKTERNE : **DL.2BTI/BTA, DL.5BTI/BTA, DL.8BTI/BTA, DL.12BTI/BTA, DL.20BTI/BTA, DL.30BTI/BTA** – FLASKEDONKRAFT 2t / 5t / 8t / 12t / 20t / 30t AF MÆRKET FACOM OVERHOLDER BESTEMMELSERNE I FØLGENDE EUROPÆISKE DIREKTIVER:  
- MASKINDIREKTIV 2006/42/CE

## EL ΔΗΛΩΣΗ ΣΥΜΜΟΡΦΩΣΗΣ

ΕΜΕΙΣ, Η ΕΤΑΙΡΕΙΑ FACOM S.A.S., ΜΕ ΕΔΡΑ 6/7 RUE GUSTAVE EIFFEL - 91 420 MORANGIS - ΓΑΛΛΙΑ, ΔΗΛΩΝΟΥΜΕ ΜΕ ΑΠΟΚΛΕΙΣΤΙΚΗ ΜΑΣ ΕΥΘΥΝΗ, ΟΤΙ ΤΑ ΠΡΟΪΟΝΤΑ: **DL.2BTI/BTA, DL.5BTI/BTA, DL.8BTI/BTA, DL.12BTI/BTA, DL.20BTI/BTA, DL.30BTI/BTA** – ΤΗΛΕΣΚΟΠΙΚΟΙ ΓΡΥΛΟΙ "≈ΠΟΥΚΑΛΑ", 2t / 5t / 8t / 12t / 20t / 30t ΚΑΤΑΣΚΕΥΗΣ FACOM ΠΛΗΡΟΥΝ ΤΙΣ ΠΡΟΔΙΑΓΡΑΦΕΣ ΤΩΝ ΠΑΡΑΚΑΤΩ ΕΥΡΩΠΑΪΚΩΝ ΟΔΗΓΙΩΝ:  
- ΩΔΗΓΙΑ "ΠΕΡΙ ΜΗΩΑΝΗΜΑΤΩΝ" 2006/42/CE



LE RESPONSABLE QUALITÉ FACOM  
THE FACOM QUALITY MANAGER

E.MIN



BELGIQUE LUXEMBOURG	Stanley Black&Decker BVBA Divisie Facom Egide Walschaerstraat 16 2800 Mechelen Tel 0032 15 47 39 30 www.facom.be	NETHERLANDS	Stanley Black&Decker Netherlands BV Facom Netherlands Postbus 83 6120 AB Born Nederland Tel 0800 236 236 2 www.facom.nl
DANMARK FINLAND ISLAND NORGE SVERIGE	FACOM Nordic Flöjelbergsgatan 1c SE-431 35 Mölndal, Sweden Box 94, SE-431 22 Mölndal, Sweden Tel. +45 7020 1510 Tel. +46 (0)31 68 60 60 Tel. +47 22 90 99 10 Tel. +358 (0)10 400 4333 Facom-Nordic@sbdinc.com	ASIA	The Stanleyworks( Shanghai) Co., Ltd 8/F,Lujiazui Fund Tower No.101, Zhulin Road PuDong District Shanghai, 20122,China Tel: 8621-6162 1858 Fax: 8621-5080 5101
DEUTSCHLAND	STANLEY BLACK & DECKER Deutschland GmbH Black & Decker Str. 40 65510 Idstein Tel.: +49 (0) 6126 21 2922 Fax +49 (0) 6126 21 21114 verkaufde.facom@sbdinc.com www.facom.com	SUISSE	Stanley Works Europe GmbH In der Luberzen 42 CH - 8902 Urdorf Tel: 00 41 44 755 60 70 Fax: 00 41 44 755 70 67
ESPAÑA	STANLEY BLACK & DECKER IBÉRICA S.L.U Parque de Negocios "Mas Blau" - Edificio Muntadas - C/Berguedá 1, Of. A6 - 08820 - El Prat de Llobregat - Barcelona - M +34 93 479 74 00 F +34 93 479 74 47 facomherramientas@sbdinc.com	ÖSTERREICH	STANLEY BLACK & DECKER Austria GmbH Oberlaaerstrasse 248 A-1230 Wien Tel.: +43 (0) 1 66116-0 Fax.: +43 (0) 1 66116-613 verkaufat.sbd@sbdinc.com www.facom.at
PORTUGAL	BLACK & DECKER Limited SARL – Sucursal em Portugal Quinta da Fonte - Edifício Q55 D. Diniz, Rua dos Malhões, 2 e 2A - Piso 2 Esquer- do 2770 - 071 Paço de Arcos - Portugal Tel.: +351 214 667 500 Fax: +351 214 667 580 facomherramientas@sbdinc.com	UNITED KINGDOM EIRE	Stanley Black & Decker UK Limited 3 Europa Court Sheffield Business Park Sheffield, S9 1XE Tél. +44 1142 917266 Fax +44 1142 917131 www.facom.com
ITALIA	SWK UTENSILERIE S.R.L. Sede Operativa : Via Volta 3 21020 MONVALLE (VA) - ITALIA Tel: 0332 790326 Fax: 0332 790307	Česká Rep. Slovakia	Stanley Black & Decker Czech Republic s.r.o. Türkova 5b 149 00 Praha 4 - Chodov Tel.: +420 261 009 780 Fax. +420 261 009 784
LATIN AMERICA	FACOM S.L.A. 9786 Premier Parkway Miramar, Florida 33025 USA Tel: +1 954 624 1110 Fax: +1 954 624 1152	POLSKA	Stanley Black & Decker Polska Sp. z o.o ul. Postepu 21D, 02-676 Warszawa Tel: +48 22 46 42 700 Fax: +48 22 46 42 701
<b>France et internationale</b>			
<p>FACOM S.A.S 6/8 rue Gustave Eiffel 91420 MORANGIS - France Tel: 01 64 54 45 45 Fax: 01 69 09 60 93 www.facom.com</p>			
En France, pour tous renseignements techniques sur l'outillage à main, téléphonez au : 01 64 54 45 14			

NU-DL.BTA /BTI\_0916



www.facom.com