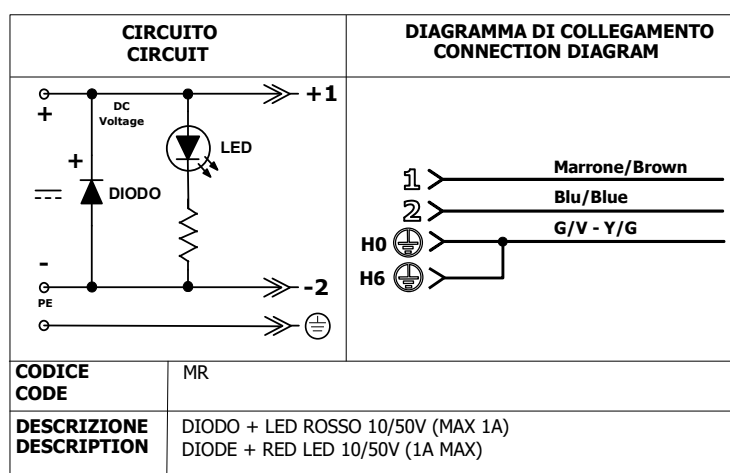


INSACCHETTATO: KRAMP ((MCA27115))



CARATTERISTICHE TECNICHE TECHNICAL FEATURES	
TENSIONE NOMINALE NOMINAL VOLTAGE	10/50 V
TIPO DI ALIMENTAZIONE TYPE OF POWER SUPPLY	DC
PORTATA MASSIMA PISTE SU PCB MAX CAPACITY OF TRACKS ON PCB	1 A
TEMP. DI FUNZ. CONNETTORE CONN. WORKING TEMPERATURE	-25° C +90° C
GRADO DI PROTEZIONE PROTECTION CLASS	IP65 EN 60529
CORPO CONNETTORE BODY CONNECTOR	TPC-ET
MATERIALE CONTATTI CONTACT MATERIAL	CuZn (Ag)

CARATTERISTICHE CAVO TECHNICAL FEATURES	
CODICE CAVO/CABLE CODE:	W2
N° CONDUTTORI/CONDUCTORS N°:	3
SEZIONE NOMINALE/NOMINAL SECTION:	0,75 mm ²
MATERIALE/COMPOUND:	PUR
COLORE GUAINA/JACKET COLOR:	NERO/BLACK
LUNGHEZZA/LENGHT: A	1500 mm ±20
SGUAINATURA/UNSHEATHING: B	40 mm ±5
SPELATURA/PEELING: C	2 mm ±1
TEMP. DI FUNZ. CAVO/CABLE WORKING TEMP.	-40° C To +70° C (Fixed)

Codice:	BA0743		
Code:			
Descrizione:	ZAB2MRZW215-KRM - FORMA A 2P+T CAVO PUR NERO 3X0,75 DIODO LED ROSSO 10/50V 1,5M INS. KRAMP (MCA27115)		
Description:			
<p>OMAL SRL Via Arno 18 20021 Bollate (MI) Italia omalitalia@omalitalia.it +39 0233260450 www.omalitalia.it</p>	Codice/Code PF: BA0743 Data/Date: 27/02/26 Codice Cliente/Customer Code:	Codice/Code SL: L01908 Revisione/Revision: 0 Disegnato/Designer: Andrea Magisano Approvato/Approved: Giuseppe Federico N° Progetto/Project N°: 2702261531	<p>CERTIS CERTIFICATION INSTITUTE EN ISO 9001:2015</p>
	Il disegno è di proprietà della OMAL S.R.L. ed è vietato riprodurlo o divulgarlo senza l'autorizzazione scritta della proprietà, la quale si riserva il diritto di agire secondo quanto previsto dalla legge.	Note:	
		Unità di misura/Unit of measure: Millimetri/Millimeters	Certifications Download Area: https://www.omalitalia.it/en/download-area/