

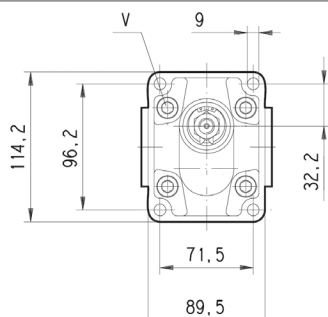
Casappa Zahnradpumpen und -motoren Serie Kappa

Anschlußflansche

Rechteck, Gr. 2

E2

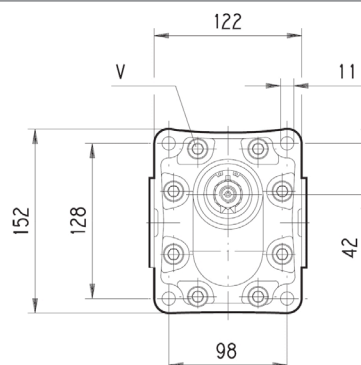
4-Loch, europäische Norm



Rechteck, Gr. 3

E3

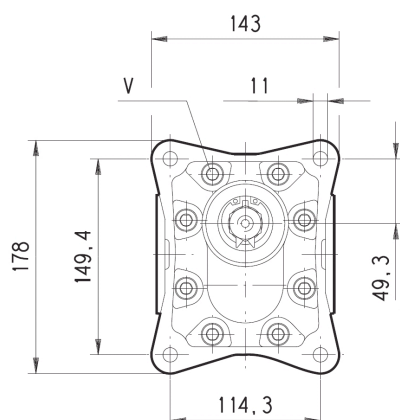
4-Loch, europäische Norm



Rechteck, Gr. 3,5

E4

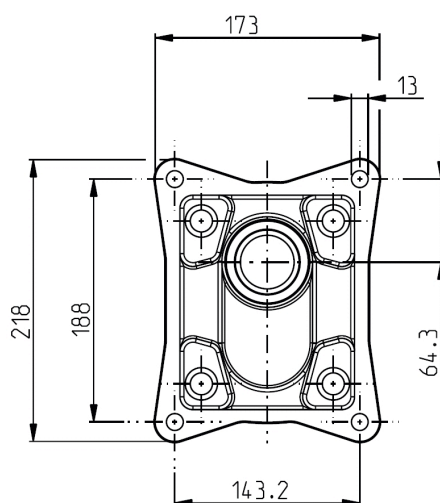
4-Loch, europäische Norm



Rechteck, Gr. 4

E5

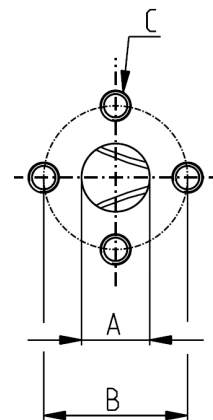
4-Loch, europäische Norm



Gehäuseanschlüsse

Flanschanschluss europäische Norm

A mm	B mm	C Gewinde (-tiefe) (mm)	Anzugsdrehmoment (Saugseite) (Nm)	Anzugsdrehmoment (Druckseite) (Nm)	Code
13	30	M6 (12)	8 (+0,5)	8 (+0,5)	EA
19	40	M8 (18)	15 (+1)	15 (+1)	EB
27	51	M10 (15) M10 (13)*	20 (+1)	30 (+2,5) 25 (+1)*	ED
33	62	M12 (17) M12 (18)*	25 (+1)	50 (+2,5)	EF
38	72	M12 (18)	30 (+2,5)	-	EG



* Kappa 40