

Voor bevestiging van een enkelvoudige ophanging naast of onder het staalprofiel zonder lassen of boren.



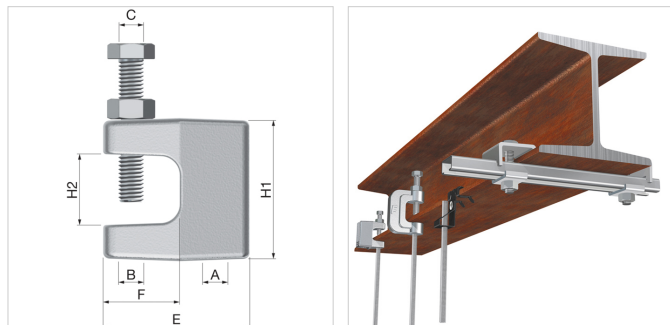
Voordelen


- Verticaal nastelbaar.
- De bout moet handvast worden aangedraaid, plus een slag extra.
- Aan de onderzijde voorzien van twee verschillende draadaansluitingen.

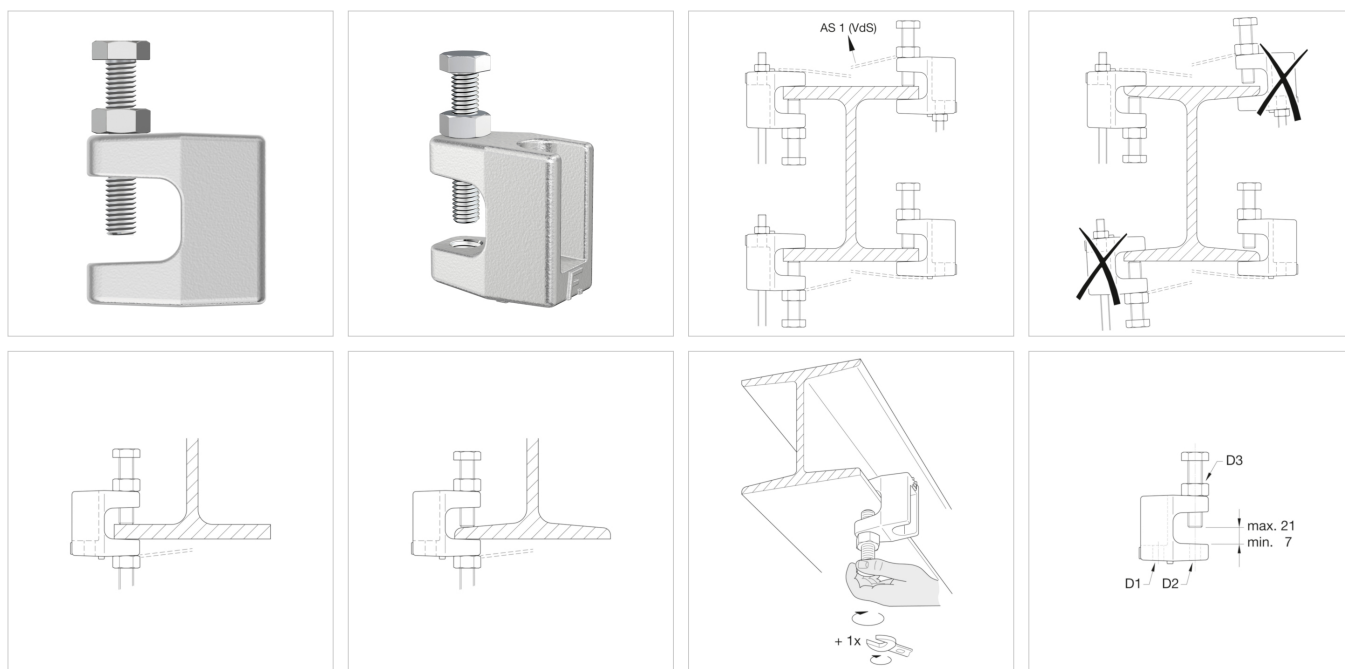
Distributie door Wemefa GmbH (behalve klemrozetten). Wemefa GmbH.
Voor meer informatie kunt u contact opnemen met Customer Service Wemefa:
Tel.: +49 (0)2052 – 887 16
Mail: info@wemefa.de

Technische specificaties

- Uitgevoerd in smeedbaar gietijzer GTS 45 - DIN 1692.
- Uitgevoerd in zwart staal of elektrolytisch verzinkt.
- FM goedkeuring



Type	Draad- aansluiting (A - B)	Max fle- nsdik- te [mm]	Stelbout	Max. werk- belas- ting [N]	Afmetingen				Uitvoering	Goedkeu- ring*		Artikelnummer
					H 1 [mm]	H 2 [mm]	E [mm]	F [mm]				
KCK 6	M 6 - M 8	18	M 6 x 35	2100	45	21	46	24	Verzinkt	-	100	71535
KCK 8	M 8 - M 10	18	M 8 x 45	3800	45	21	46	24	Verzinkt	-	100	71536
KCK 10	M 10 - M 8	18	M 10 x 45	4500	45	21	46	24	Verzinkt	FM	100	71537
KCK 12	M 12 - M 12	18	M 10 x 45	5000	45	21	46	24	Verzinkt	FM	100	71538



Vind meer informatie online:

[Catalogus als pdf](#)

Alsebergsesteenweg 454
1653, Dworp - be

T +32 (0)2 371 01 61
E be.info@aalberts-hfc.com
I flamcogroup.com