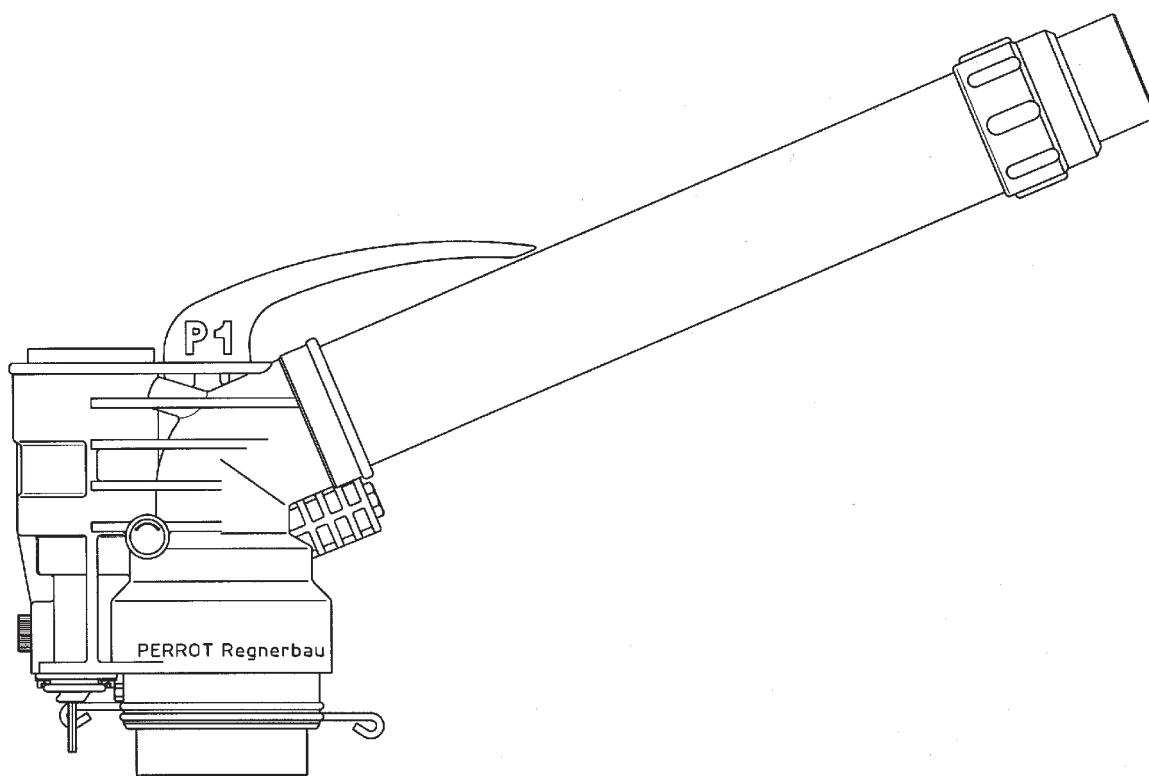


# Instrukcja obsługi i konserwacji zraszacza

Typ: P1

**PERROT**



# Spis treści

1. Informacje ogólne
2. Ogólne zasady bezpieczeństwa
3. Opis
4. Montaż
5. Uruchomienie / Konserwacja przed zimą
6. Konserwacja
7. Usterki i ich usuwanie

## 1. Informacje ogólne

Producent urządzenia zakłada, że posiadacie Państwo niezbędne wiadomości z zakresu zasad użytkowania i zastosowania systemów nawadniających. Z tego powodu instrukcja zawiera tylko niezbędne wiadomości, które potrzebne są do prawidłowego użytkowania i eksploatacji zraszacza.

Gwarancja jest ważna pod warunkiem, że zraszacz będzie używany zgodnie z wytycznymi niniejszej instrukcji oraz wada zostanie ujawniona w okresie gwarancji.

### 1.1. Zastosowanie

Zraszacz jest przeznaczony do równomiernego rozprowadzania wody. Woda powinna być oczyszczona, wolna od grubych i długich zanieczyszczeń.

Maksymalna temperatura wody wynosi 50°C.

Maksymalna temperatura magazynowania zraszacza wynosi 75°C.

## 2. Ogólne zasady bezpieczeństwa

Niniejsza instrukcja obsługi zawiera niezbędne wskazówki dotyczące prawidłowego montażu, obsługi, konserwacji i napraw. Z tego powodu z całą instrukcją powinny się zapoznać osoby odpowiedzialne za montaż oraz eksploatację deszczowni.

Należy przestrzegać wskazówek zawartych nie tylko w rozdziale „Ogólne zasady bezpieczeństwa”, lecz również należy przestrzegać wszystkich wskazówek zamieszczonych w innych rozdziałach.

### 2.1. Znaczenie symboli bezpieczeństwa zawartych w instrukcji obsługi

Wszystkie wskazówki, których nieprzestrzeganie może być przyczyną wypadku i uszkodzenia zdrowia ludzi będą w poszczególnych rozdziałach niniejszej instrukcji oznaczone specjalnym symbolem:



Wszystkie wskazówki, których nieprzestrzeganie może być przyczyną uszkodzenia zraszacza będą w poszczególnych rozdziałach niniejszej instrukcji oznaczone specjalnym słowem:

**UWAGA**

### 2.2. Zagrożenia spowodowane nieprzestrzeganiem wskazówek bezpieczeństwa

Nieprzestrzeganie wskazówek bezpieczeństwa może spowodować zagrożenia zarówno dla ludzi, jak również dla środowiska i urządzenia. Nieprzestrzeganie wskazówek bezpieczeństwa prowadzi do utraty gwarancji i odszkodowania z tytułu powstałej szkody.

### 3. Opis

Zalecane ciśnienie pracy: od 5 do 7 bar

Dopuszczalne ciśnienie pracy: od 4 do 10 bar

**UWAGA**

Ciśnienie na zraszacz nie powinno przekroczyć 10 bar.

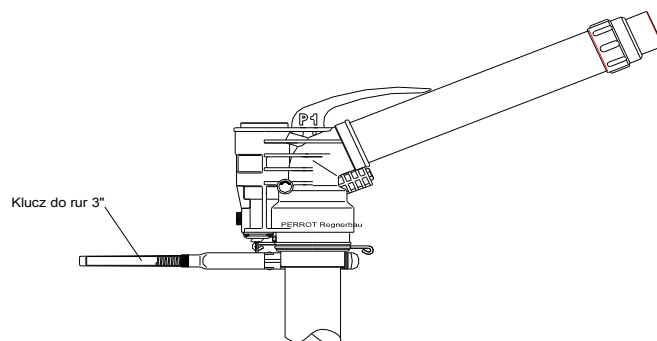
Więcej informacji technicznych znajduje się w oddzielnym zestawieniu.

### 4. Montaż

- ☆ Zraszacz posiada gwint wewnętrzny 3“.
- ☆ Do uszczelnienia połączenia gwintowego zastosować specjalny środek np. teflon.
- ☆ Do przykręcenia zraszacza stosować klucz do rur wielkości 3“.

**UWAGA**

**Nie obracać (zakręcać) zraszacz za pomocą rury prowadnicy strugi.**



W celu uniknięcia odkręcenia zraszacza w czasie pracy należy nakręcić go na rurę, aż do oporu znajdującego się na końcu gwintu zraszacza.

## 5. Uruchomienie

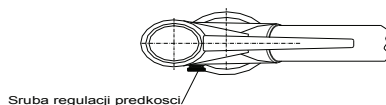
Do uruchomienia zraszacza nie potrzebujemy żadnych dodatkowych wskazówek. Ustawienia wymaga jedynie prędkość obrotu zraszacza oraz kąta zraszania (wycinka koła) w przypadku pracy sektorowej.

### 5.1 Regulacja prędkości obrotu

- obrót śruby regulacji prędkości w prawo – zmniejszanie prędkości obrotu;
- obrót śruby regulacji prędkości w lewo – zwiększanie prędkości obrotu.

**UWAGA**

*Minimalna prędkość obrotu możliwa tylko przy czystej wodzie.  
W przypadku deszczownia zanieczyszczoną wodą śruba regulacji prędkości powinna być całkowicie wykręcona, ponieważ istnieje niebezpieczeństwo zablokowania obrotu.*

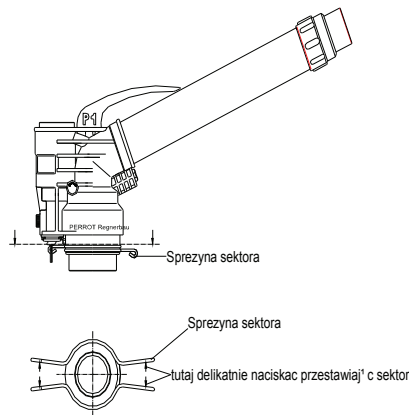


## 5.2 Regulacja kąta zraszania

Bezstopniowa regulacja zraszania wycinka koła.

**UWAG**

Bezstopniowa możliwość regulacji przez ciągnięcie (nie naciskanie) pojedynczego zakończenia górnej lub dolnej sprężyny sektora.



## 5.3 Praca w trybie pełnoobrotowym

Do pracy w trybie pełnoobrotowym należy zdjąć sprężyny sektora.

**UWAGA**

*W trakcie zdejmowania końce sprężyn rozsunąć tylko na tyle szeroko, aby sprężyna swobodnie zsunęła się z obudowy.  
W przypadku zbyt mocnego rozciągnięcia sprężyny nie będą nadawały się już do ponownego użytku.*

## 5.4 Zabezpieczenie przed zimą

W czasie pojawiających się okresowych przymrozków należy zwrócić uwagę, aby w zraszaczu nie pozostawała woda.

Pozostająca woda w silniku zraszacza nie powoduje uszkodzenia w czasie mrozów.

Jeżeli ponownie uruchomimy zraszacz i w silniku będzie lód, wtedy zraszacz potrzebuje na odlodzenie około 15 minut przy temperaturze zewnętrznej – 20°C.

## 6. Konserwacja

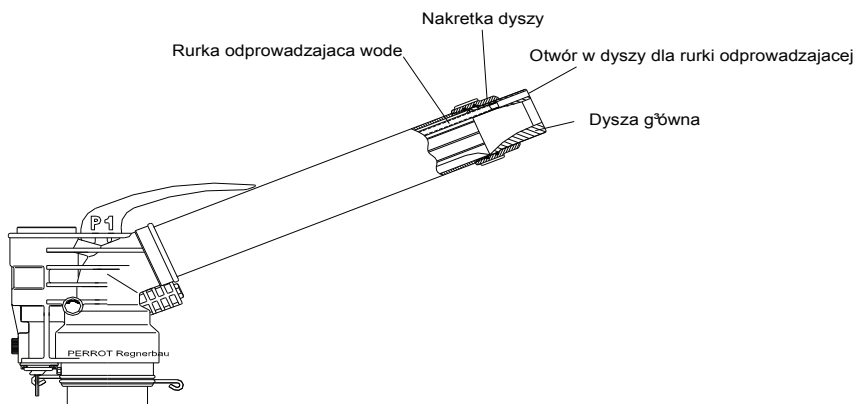
### 6.1 Smarowanie gwintu prowadnicy strugi oraz nakrętki dyszy

W czasie wymiany głównej dyszy należy oczyścić i przesmarować gwinty prowadnicy strugi oraz nakrętki dyszy.

Umożliwi to przy pomocy rąk bezproblemowe odkręcenie i zakręcenie nakrętki dyszy.

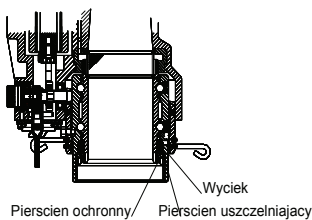
**UWAGA**

*W trakcie montażu nowej dyszy należy zwrócić uwagę na to, aby rurkę odprowadzającą wodę z silnika zraszacza umieścić dokładnie w przewidzianym do tego otworze dyszy.*



## 6.2 Wymiana pierścienia uszczelniającego łożysko

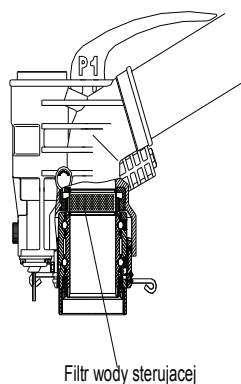
Wyciek spod łożyska oznacza uszkodzenie pierścienia uszczelniającego. W celu wymiany pierścienia uszczelniającego należy najpierw zdemonstować pierścień ochronny.



Naprawa tego typu awarii występuje rzadko i przeważnie wymaga odesłania zraszacza do producenta.

## 6.3 Czyszczenie filtra wody sterującej

Struga wody sterującej (obracającej zraszacz) jest wstępnie oczyszczana przez filtr. Częstotliwość czyszczenia filtra powinna być określona w zależności od stopnia zanieczyszczenia wody oraz długości pracy zraszacza. Do czyszczenia filtra stosować szczotkę lub myjkę ciśnieniową.





## 6.4 Czyszczenie silnika tłokowego oraz gniazda

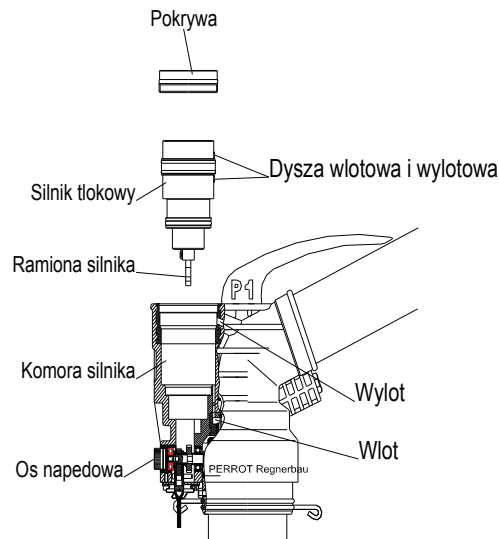
W przypadku bardzo dużego zabrudzenia wody silnik tłokowy może przestać pracować. Należy wtedy wymontować i oczyścić silnik.

### 6.4.1 Demontaż silnika tłokowego:

- ☆ Odkręcić pokrywę przy pomocy specjalnego klucza (Nr detalu ZB1198236).
- ☆ Silnik tłokowy wyciągnąć przy pomocy ściągacza.
- ☆ Umyć w czystej wodzie silnik. Przeczyścić dyszę wlotową oraz wylotową.
- ☆ Umyć gniazdo silnika. Zwrócić uwagę na otwory dolotowe i wylotowe.

### 6.4.2 Montaż silnika tłokowego:

- ☆ Uszczelki lekko przesmarować (wazelina techniczna).
- ☆ Ustawić silnik tak, aby ramiona silnika były ustawione prostopadłe do osi napędowej.
- ☆ Silnik tłokowy wcisnąć do oporu (ręcznie).
- ☆ Zakręcić pokrywę.



## 7. Usterki i ich usuwanie

<b>Usterka</b>	<b>Przyczyna</b>	<b>Wskazówka</b>
Zraszacz obraca się bardzo wolno. Zraszacz nie chce się obracać.	Zabrudzona woda. Śruba regulacji prędkości ustawiona na minimum. Zatkanie	Śrubę regulacji prędkości całkiem wykręcić, zanieczyszczenia zostaną wypłukane Oczyścić filtr, patrz punkt 6.3 i 6.4
Niewłaściwy kształt strugi wody	Prowadnica strugi jest zanieczyszczona kamieniami lub uległa uszkodzeniu.	Wymontować dyszę. Naprawić prowadnicę strugi. Zwrócić uwagę na prawidłowy montaż dyszy oraz przesmarować gwint nakrętki dyszy.
Zmienia się kąt zraszania w czasie pracy zraszacza	Sprężyny nie są zamontowane w siedzeniach, Sprężyny zostały za mocno rozciągnięte	Zamontować nowe sprężyny sektora
Z ponad korpusu wycieka woda.	Uszkodzone uszczelnienia.	Uszczelnienie lub obrotową oś wymienić. (patrz punkt 6.2)

Zastrzegamy sobie prawo dokonywania zmian technicznych bez wcześniejszej zapowiedzi.