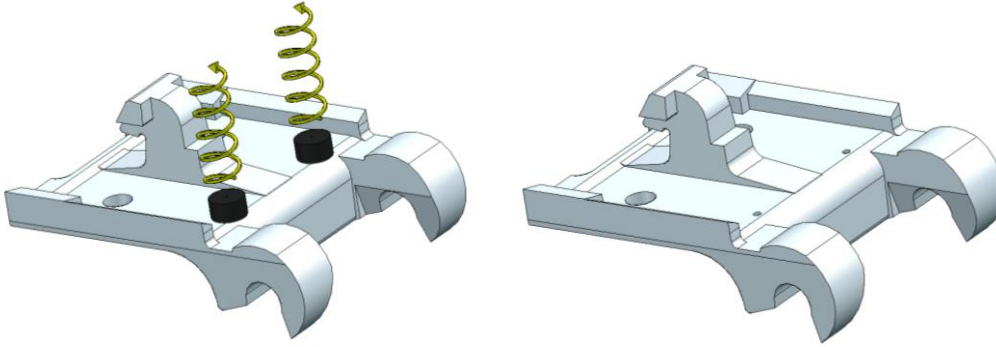
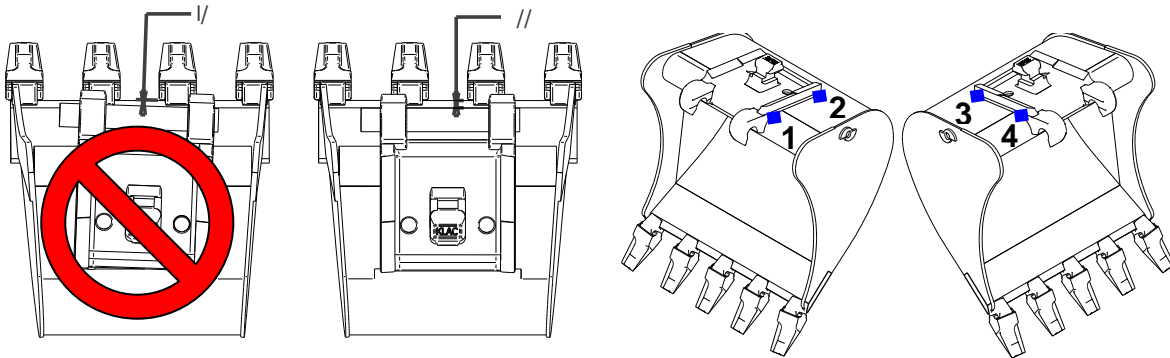


LASINSTRUCTIES VOOR DE KLAC ADAPTERPLAAT

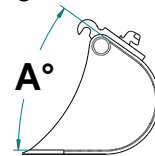
1- Verwijder de trillingsdempers



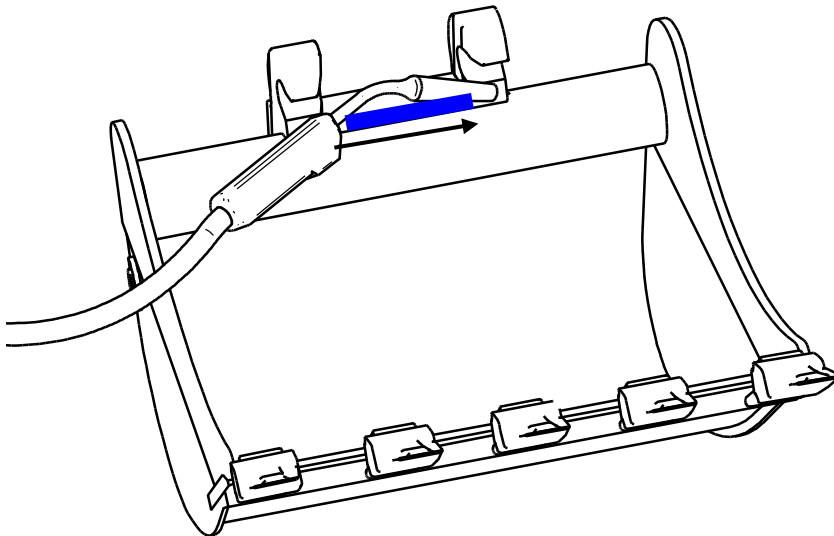
2- Monteer de adapterplaat door deze uit te lijnen met een as ten opzichte van het bakmes. Las deze op de 4 aangegeven punten vast



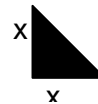
De Klac adapterplaten moeten onder een hoek ten opzichte van het bakmes gelast worden:
(A°) of 40° +- 2 voor bakken met een C, D en E adapterplaat
(A°) of 37° +- 2 voor bakken met een F adapterplaat



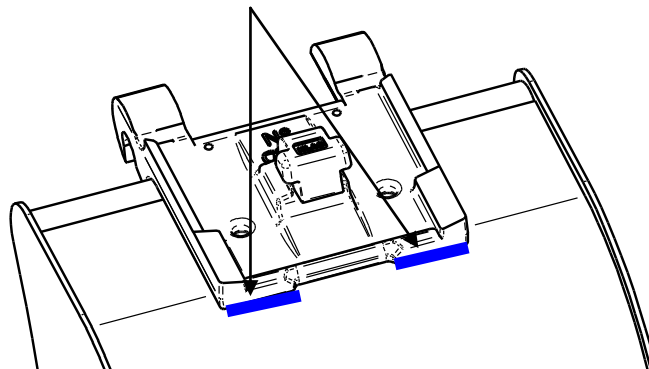
3- Las de voorzijde :



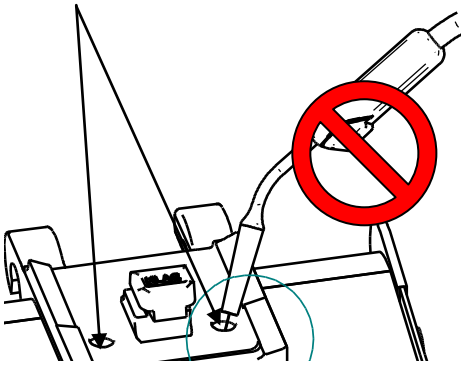
Lassen:
x*x mm
6*6 model C
7*7 model D
8*8 model E
10*10 model F



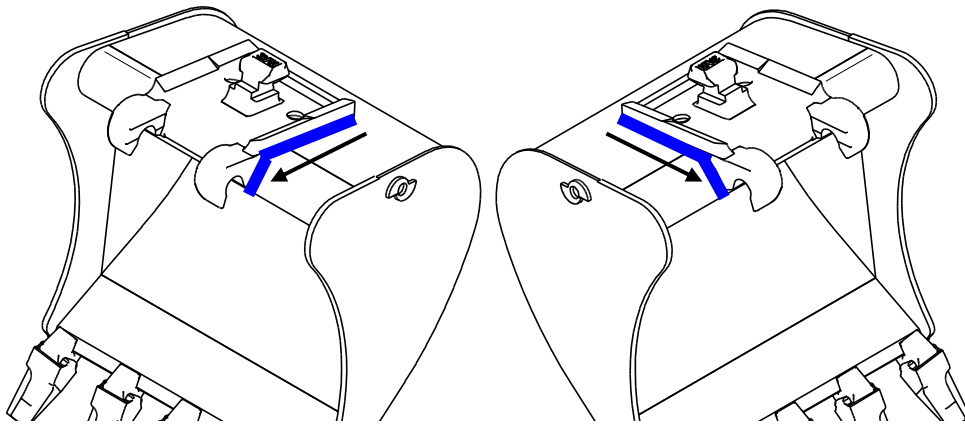
4- Las aan de achterzijde alleen de zijstukken:



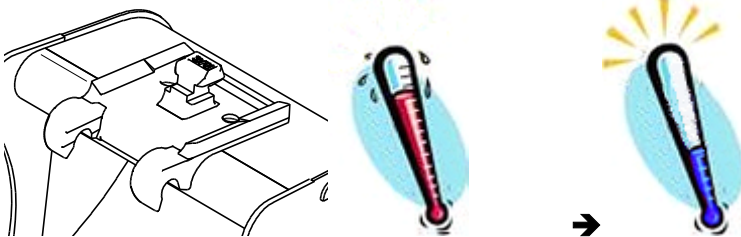
LAS NIET IN DE GATEN



5- Las de hele zijkant in de richting van de haak/as:
Van achter naar voor



6- Laat de bak voldoende afkoelen!



7- Monteer de trillingsdempers na het aanbrengen van de verf

