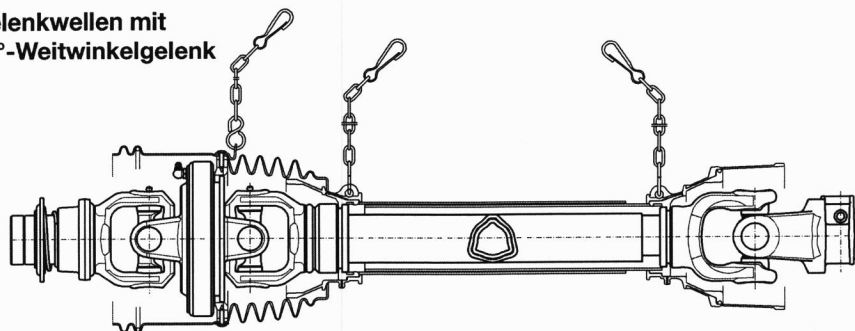
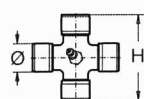


# Größen, Drehmomente, Leistungen

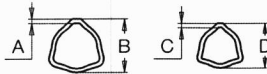
## Gelenkwellen mit 80°-Weitwinkelgelenk



	540 U/min				1000 U/min				ASAE-Kategorien	
	Pn kW	Mn CV	Mn Nm	Mn in lb	Pn kW	Mn CV	Mn Nm	Mn in lb	RD	HD
1	--	--	---	---	--	--	---	---	-	-
2	--	--	---	---	--	--	---	---	-	-
43	--	--	---	---	--	--	---	---	-	-
4	26	35	460	4050	40	55	380	3350	3	3
5	--	--	---	---	--	--	---	---	-	-
6	47	64	830	7350	74	100	710	6250	4	4
7	--	--	---	---	--	--	---	---	-	-
8	70	95	1240	10950	110	150	1050	9300	6	5



rilsanbeschichte Rohre



	Ø	H	A	B	C	D	Cmax	
	mm	mm	mm	mm	mm	mm	Nm	in lb
1	--	--	--	--	--	--	---	---
2	--	--	--	--	--	--	---	---
43	--	--	--	--	--	--	---	---
4	22.0	86.0	3.1	43.5	4.3	36.6	2000	17700
5	--	--	--	--	--	--	---	---
6	27.0	100.0	3.7	54.0	4.5	45.6	2900	25670
7	--	--	--	--	--	--	---	---
8	30.2	106.0	3.7	54.0	5.8	45.6	3500	30980