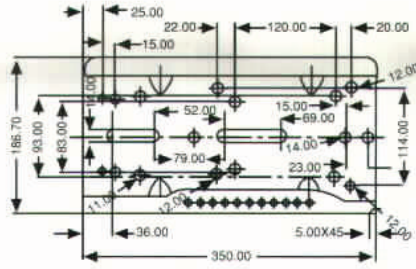
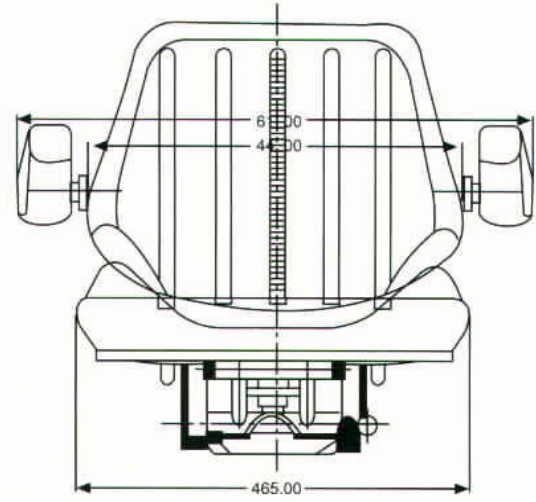
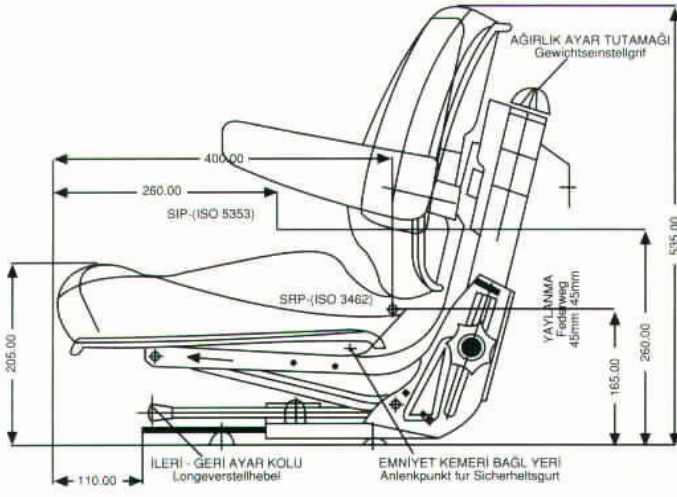




GRAMMER[®]



DS 44/1 HBA
TRAKTÖR KOLTUĞU
TRAKTORSITZ
TRACTOR SEAT



GRAMMER TRAKTÖR KOLTUĞU

Özel adaptörleri ile her traktöre takılabilir. Ergonomikliği ile yorulmayı ve ileride meydana gelebilecek omurga hastalıklarını önler.

Vakum tekniği ile üretilen döşemeler kötü hava şartlarına ve güneşe dayanıklıdır. Ayrıca döşeme üzerindeki kanallar sayesinde üzerinde hem su tutmaz, hem de terlemeyi önler.

Yüksek esneme koforuna sahiptir.

TEKNİK ÖZELLİKLERİ:

Yay ve amortisör ile kurulu teknik düzen sarsıntıyı önler. (Yaylanma mesafesi 100 mm).

Direksiyona olan mesafe her insana göre ayarlanabilir.

- Yükseklik ayarlı (60 mm. kademesiz.)
- İleri geri ayarı ile 150 mm kademeli ve her kademe 15 mm olmak üzere ayar edilebilir.

Çeşitli sürücüyü göre ağırlık ayarlıdır. (50-120Kg arası kademesiz.)

İmal edilen bütün saç parçalar, fosfatlandıktan sonra 200 C fırın boya ile elektrostatik olarak boyanırlar.

Bütün civata, somun, pim, pul vb. gibi elemanlar korozyona karşı sarı galvaniz kaplıdır.

Bütün yataklar plastik burç ile kaplanmış olup, sarsıntı esnasında koltuğun gıcırdaması önlenmiştir.

Oturak kaplaması: Suni deri, yağmur, su güneş ve diğer kötü hava şartlarına karşı özel olarak geliştirilmiştir.

Sünger: Soğuk sünger olarak geliştirilen vakum tekniği ile dökülmektedir. Freonsuzdur. Çevreye zarar vermez.

GRAMMER; Saç işleme, boyama, sünger dökme, plastik işleme ile ilgili tüm ileri teknolojileri bünyesinde toplamıştır.

CHARAKTERİSTİK UND TECHNICAL DATA

Durch Zugfedern in Verbindung mit einem ölhydraulischen Stoßdämpfer schwingungsgedämpft stufenlos regulierbare Gewichtseinstellung von 500-1200 N (50-120 kp)
Langsverstellung: 150mm in Stufen zu 15 mm
Höhenverstellung: 60mm stufenlos
Federweg: 100mm
Klappbare Sitzplatte
Dämpfungswert 40-50 %

VERARBEITUNG:

Alle Metallteile sind elektrolytisch grundiert und elektrostatisch einbrennlackiert Bolzen, Schrauben, Muttern, Scheiben und Ringe sind korrosionsbeständig veredelt. Der Polsterbezug besteht aus strapazierfähigem Kunstleder auf Gewirkebasis und ist wasserdicht verschweißbar. Alle Lager bestehen aus hochwertigen Kunststoffen durch ist der Sitz völlig wartungsfrei

CHARACTERISTICS AND TECHNICAL DATA

Suspension mechanism comprises tension springs in conjunction with an oil-hydraulic shock absorber infinitely variable weight adjustment from 500-1200 N (50-120 kgf)
Fore and aft adjustment: 150mm in increments of 15mm
Height adjustment: 60mm infinitely variable
Suspension stroke: 100mm
Hinged seat
Vibration absorption 40-50 %

CONSTRUCTION:

All metal components are electrolysis primed and electrostatically stove-enamelled Bolts, screws, nuts, washers and rings are treated for corrosion-resistance
Upholstery covering of hard-wearing imitation leather on woven backing and welded watertight
All bearings of high-quality plastics thus making the seat completely maintenance-free.



GRAMMER

Koltuk Sistemleri Sanayi ve Ticaret A.Ş.

Demirtaş Sanayi Bölgesi Tel.: 0.224.261 03 22
16043 Bursa / Turkey Fax: 0.224.261 03 26
P.K.536 ☎ 0 800 293 11 00