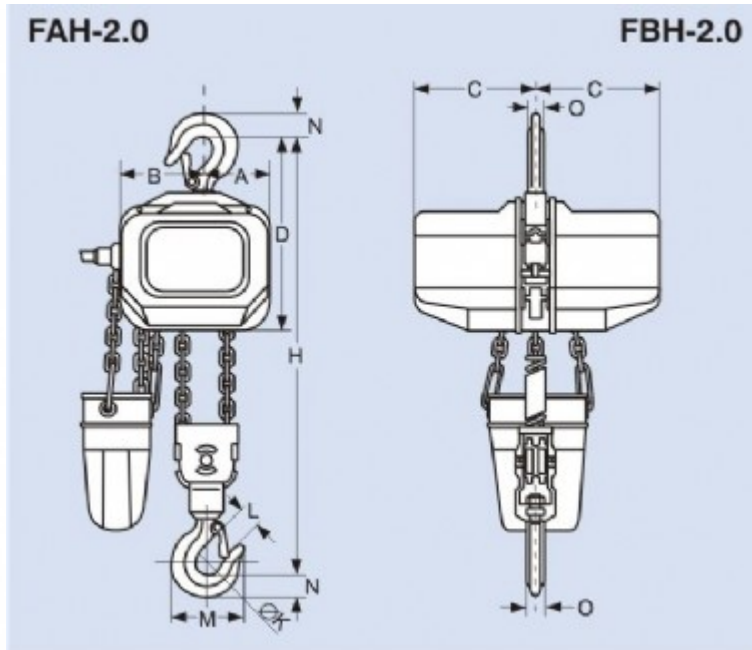




# Elephant 230V-400V elektrische kettingtakels

Artikelnummer 0515005  
Type FAH20/2000  
EAN 8717365001789

De 400 V elektrische kettingtakels zijn oerdegelijk en hebben een robuust plaatstalen huis. Zeer populair door de complete uitvoering met eindschakelaars, 24 V stuurspanning en stekerverbindingen. De hoge inschakelduur en hoge hijsnelheid zorgen voor probleem-loos functioneren en lange levensduur. Range 150 kg t/m 3000 kg.



## Technische gegevens

Veilige werklast (kg)	2.000
Aantal parten	2
lastketting D x T (mm)	7,1 x 21,2
Snelheid st.h./fijnhijs (m/min.)	3.8
Inschakelduur 120 sch/h (%)	40
Vermogen st.h./fijnhijs (kW)	1.6
Stuurspanning (VAC)	24
Max. hijshoogte (m)	15
bedrijfsspanning (V)	400/440

min. bouwhoogte (mm)	710
FEM 9.511 hijsmotor	1Am
samenbouw met loopkat 111 direct (mm)	712
samenbouw met loopkat MAS direct (mm)	724
samenbouw met loopkat 111 haak (mm)	854
samenbouw met loopkat MAS haak (mm)	867
isolatieklasse	E
beschermingsklasse	IP54
Gewicht (kg)	64
A (mm)	133
B (mm)	165
C (mm)	239
D (mm)	372
H min (mm)	710
K (mm)	53
L (mm)	42
M (mm)	144
N (mm)	44
O (mm)	30

## Standaard levering

3 m hijs hoogte (Max afstand tussen boven- en onderhaak).  
 1,8 m Bedieningshoogte met trekontlasting.  
 Eindschakelaars hoogste en laagste haakstand.  
 Hangdrukknopkast 24V besturing.  
 4 m voedingskabel.  
 Kunststof kettingmagazijn voor 3 m hijs hoogte.  
 Exklusief loopkat.

## Opties

Grotere hijs- en Bedieningshoogte.  
 Groter kettingmagazijn > 3 m.  
 Radiografische besturing.  
 Duw-/electroloopkat.