

Konstruktion und Einzelteile für einfachwirkende Zylinder

Typ EPL

Technische Daten der Zylinder:

- Nom. Arbeitsdruck 200 bar
- Max. Arbeitsdruck 250 bar
- Temperaturbereich der Abdichtungen: -25 bis +85°C
- Max. Geschwindigkeit : 0,1 m/s.
- Verwendbar für Mineralöl, HLP ISO VG 32 bis ISO VG 46

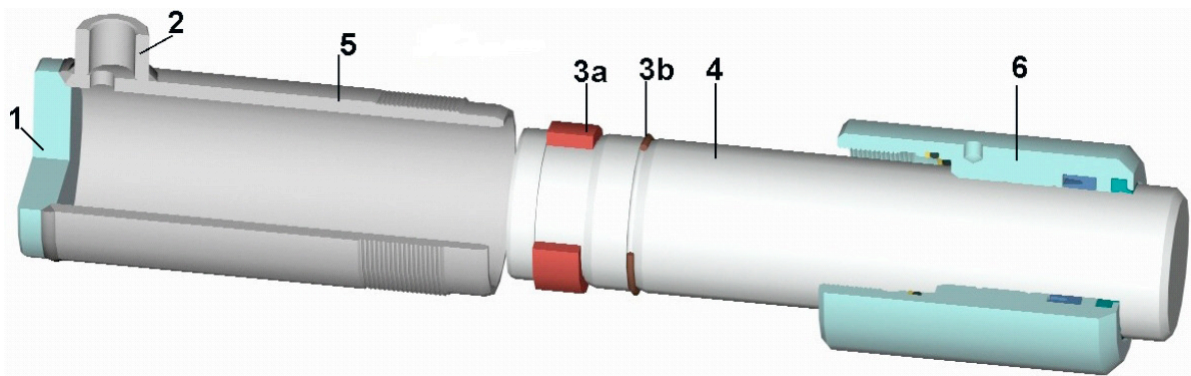


Technische Information:

- Kopfmuttern sind bereits mit Dichtungen vormontiert (...VM)
- Kolbenstangen und Zylinderrohre sind passend für die jeweiligen Dichtungen bzw. Kopfmutter vorgefertigt (ausser mit * gekennzeichnete Komponenten)

Anmerkung:

- Liste ist gültig für unsere einfachwirkenden Zylinder aus Lagervorrat
- Für Ersatzteile kundenspezifisch angefertigter Zylinder wenden Sie sich bitte an unsere Produktspezialisten
- Fett gedruckte Kolbenstangen-Ø entsprechen den Zylindernkonfigurationen aus unserem Standardsortiment



- | | |
|--------------------|------------------|
| 1 - Boden | 4 - Kolbenstange |
| 2 - Ölanschluß | 5 - Zylinderrohr |
| 3a - Gleitring | 6 - Kopfmutter |
| 3b - Runddrahtring | |

Konstruktion und Einzelteile für einfachwirkende Zylinder

Typ EPL

Kolbenstange Ø (mm)	Hub (mm)	Kolbenstange (4)	Zylinderrohr (5)	Kopfmutter (6)	Gleitring (3a)	Runddraht-ring (3b)	Ölanschluß (2)	Boden (1)	Dichtsatz (inkl. 3a + 3b)
16	-	HAC-16*	CB 28-4BK*	PC-29-016-07-VM	PC-29-016-03	7993-RW-16	LSN-04-E	DC-39-020-01	PC 25-16-000
20	-	HAC-20*	CB 35-5-H10*	PC-29-020-07-VM	PC-29-020-03	7993-RW-20	LSN-04-E	DC-39-025-01	PC 25-20-000
25	-	HAC-25*	CB 40-5-H10*	PC-29-025-07-VM	PC-29-025-03	7993-RW-25	LSN-04-E	DC-39-030-01	PC 25-25-000
30	200	PC-290-30-06-0200	PC-290-30-05-0200	PC-29-030-07-VM	PC-29-030-03	7993-RW-30	LSN-06-E	DC-39-035-01	PC 25-30-000
	300	PC-290-30-06-0300	PC-290-30-05-0300						
	500	PC-290-30-06-0500	PC-290-30-05-0500						
35	-	HAC-35*	CB 50-5-H10*	PC-29-035-07-VM	PC-29-035-03	7993-RW-35	LSN-06-E	DC-39-040-01	PC 25-35-000
40	200	PC-290-40-06-0200	PC-290-40-05-0200	PC-29-040-07-VM	PC-29-040-03	7993-RW-40	LSN-06-E	DC-39-045-01	PC 25-40-000
	300	PC-290-40-06-0300	PC-290-40-05-0300						
	500	PC-290-40-06-0500	PC-290-40-05-0500						
50	300	PC-290-50-06-0300	PC-290-50-05-0300	PC-29-050-07-VM	PC-29-050-03	7993-RW-50	LSN-06-E	DC-39-055-01	PC 25-50-000
	400	PC-290-50-06-0400	PC-290-50-05-0400						
	500	PC-290-50-06-0500	PC-290-50-05-0500						
	600	PC-290-50-06-0600	PC-290-50-05-0600						
60	400	PC-290-60-06-0400	PC-290-60-05-0400	PC-29-060-07-VM	PC-29-060-03	7993-RW-60	LSN-06-E	DC-39-065-01	PC 25-60-000
	600	PC-290-60-06-0600	PC-290-60-05-0600						
70	-	HAC-70*	CB 85-5-H10*	PC-29-070-07-VM	PC-29-070-03	7993-RW-70	LSN-06-E	DC-39-075-01	PC 25-70-000
80	-	HAC-80*	CB 100-75-H8*	PC-29-080-07-VM	PC-29-080-03	7993-RW-80	LSN-08-E	DC-39-085-01	PC 25-80-000