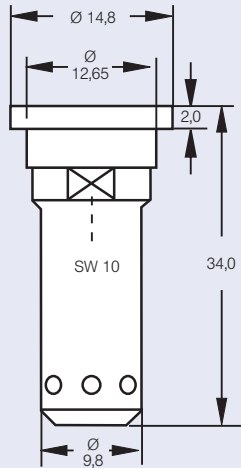


Fünflochdüsen FL (Flüssigdüngung)

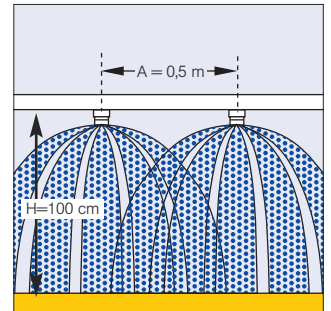
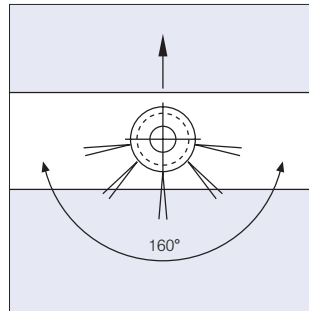
Werkstoff: Gehäuse Edelstahl, POM
Dosierblende Edelstahl



Merkmale

- Lochdüse mit horizontaler Strahlbildung
- Düsengrößen schwarz und grau kombinierbar mit Dosierblenden
- Druckbereich
Dosierblende 0,8 bis 1,0 von 1,0 bis 5,0 bar
1,2 von 1,0 bis 4,0 bar
1,5 bis 1,8 von 1,0 bis 3,0 bar
- Passend zu Bajonettkappen-Systemen mit SW 10
- Abdrift wird aufgrund grober Tropfen verhindert
- Einfache Änderung der Ausbringmenge durch Austausch der Dosierblenden
- Dosierblenden aus Volledelstahl (V₂A), verschleiß- und korrosionsbeständig
- Pflanzenschonende Düngerausbringung bedingt durch extrem grobtropfige Applikation
- Gleichmäßige Düngerverteilung über gesamte Arbeitsbreite

| Bezeichnung | Bestell-Nummer |
|---|------------------|
| Fünflochdüsen FL (ohne Dosierblende) | |
| Edelstahl | 500.179.16 |
| POM (schwarz) | 500.179.56.00 |
| für Dosierblenden 0,8/1,0/1,2 mm Ø | |
| POM (grau) | 500.179.56.01 |
| für Dosierblenden 1,2/1,5/1,8 mm Ø | |
| Dosierblenden | |
| 0,8 mm/32 Edelstahl | 050.030.1C.00.00 |
| 1,0 mm/39 Edelstahl | 050.030.1C.01.00 |
| 1,2 mm/48 Edelstahl | 050.030.1C.03.00 |
| 1,5 mm/59 Edelstahl | 050.030.1C.02.00 |
| 1,8 mm/72 Edelstahl | 050.030.1C.04.00 |



| Dosierblende Ø mm | I/min [bar] | I/min | | I AHL/ha | | | | | | | | | | | | |
|----------------------|----------------|--------|------|-------------|-------------|-------------|-------------|-------------|--------------|--------------|--------------|--------------|--------------|--------------|--|--|
| | | Wasser | AHL | 5,0 km/h | 6,0 km/h | 7,0 km/h | 8,0 km/h | 9,0 km/h | 10,0 km/h | 11,0 km/h | 12,0 km/h | 14,0 km/h | 16,0 km/h | 18,0 km/h | | |
| 0,8/32 | 1,0 | 0,31 | 0,27 | 65 | 55 | 47 | 41 | 37 | 33 | 30 | 27 | 23 | 20 | 18 | | |
| | 2,0 | 0,43 | 0,38 | 91 | 76 | 65 | 57 | 51 | 46 | 41 | 38 | 33 | 29 | 25 | | |
| | 3,0 | 0,53 | 0,47 | 113 | 94 | 80 | 70 | 62 | 56 | 51 | 47 | 40 | 35 | 31 | | |
| | 4,0 | 0,62 | 0,55 | 132 | 110 | 94 | 82 | 73 | 66 | 60 | 55 | 47 | 41 | 37 | | |
| | 5,0 | 0,69 | 0,61 | 146 | 122 | 105 | 91 | 81 | 73 | 67 | 61 | 52 | 46 | 41 | | |
| 1,0/39 | 1,0 | 0,46 | 0,41 | 98 | 81 | 70 | 61 | 54 | 49 | 44 | 41 | 35 | 31 | 27 | | |
| | 2,0 | 0,65 | 0,57 | 137 | 115 | 98 | 86 | 77 | 69 | 63 | 57 | 49 | 43 | 38 | | |
| | 3,0 | 0,80 | 0,71 | 170 | 141 | 121 | 106 | 94 | 85 | 77 | 71 | 61 | 53 | 47 | | |
| | 4,0 | 0,92 | 0,81 | 194 | 163 | 139 | 122 | 108 | 98 | 89 | 81 | 69 | 61 | 54 | | |
| | 5,0 | 1,03 | 0,91 | 218 | 182 | 156 | 137 | 121 | 109 | 99 | 91 | 78 | 68 | 61 | | |
| 1,2/48 | 1,0 | 0,67 | 0,59 | 142 | 118 | 102 | 89 | 79 | 71 | 65 | 59 | 51 | 44 | 39 | | |
| | 2,0 | 0,95 | 0,84 | 202 | 168 | 144 | 126 | 112 | 101 | 92 | 84 | 72 | 63 | 56 | | |
| | 3,0 | 1,16 | 1,03 | 247 | 205 | 176 | 154 | 137 | 123 | 112 | 103 | 88 | 77 | 69 | | |
| | 4,0 | 1,34 | 1,18 | 283 | 237 | 203 | 178 | 158 | 142 | 129 | 118 | 101 | 89 | 79 | | |
| 1,5/59 | 1,0 | 0,97 | 0,86 | 206 | 171 | 147 | 129 | 114 | 103 | 94 | 86 | 74 | 65 | 57 | | |
| | 2,0 | 1,38 | 1,22 | 293 | 244 | 209 | 183 | 163 | 146 | 133 | 122 | 105 | 92 | 81 | | |
| | 3,0 | 1,69 | 1,49 | 358 | 299 | 256 | 224 | 199 | 179 | 163 | 149 | 128 | 112 | 99 | | |
| 1,8/72 | 1,0 | 1,38 | 1,22 | 293 | 244 | 209 | 183 | 163 | 146 | 133 | 122 | 105 | 92 | 81 | | |
| | 2,0 | 1,96 | 1,73 | 415 | 346 | 297 | 260 | 231 | 208 | 189 | 173 | 148 | 130 | 115 | | |
| | 3,0 | 2,40 | 2,12 | 509 | 424 | 364 | 318 | 283 | 255 | 231 | 212 | 182 | 159 | 141 | | |

Bestellung

Bitte geben Sie bei der Bestellung die Bestellnummer der Düse sowie die Dosierblende an.

Empfehlung

In Kombination mit großen Dosierblenden (1,5 und 1,8 mm) bitte graue Fünflochdüsen (Best.-Nr. 500.179.56.01) verwenden.

- Betriebsdruck an der Düse (gemessen mit Membranventil).
- Seitlicher Düsenabstand = 0,5 m
- Tabellenwerte vor jeder Spritzsaison durch Auslittern überprüfen.
- Auf gleichmäßige Düseneinstellung achten.
- Die angegebenen Ausbringmengen gelten für AHL (28/1,28 kg/l).