

TECHNISCHE DATEN SCHIEBEBESCHLÄGE



LÖSUNGEN FÜR JEDE ANFORDERUNG

Inhaltsverzeichnis

Montagebeispiele, Querschnitte, Tragkräfte

Montagebeispiel Schiebetore	3
Laufrohr-Querschnitte.....	4
Tragkraft-Tabelle	5
Montagevarianten für Wand- und Deckenbefestigungen.....	6-7
Montagevarianten Boden- und Außenführungsrollen.....	8-9

Produkte und Maße

Laufrohre und Befestigungen

Laufrohre, Bodenführungsschienen	10
Wand- und Deckenbefestigungen, Verbindungsmuffen	11-13
Rohr- und Torpuffer.....	14

Rollapparate

Doppelrollapparate.....	15-18
Einfachrollapparate	19-20

Zubehör

Trägerplatten, Verstärkungslaschen, Laufrohrabschlüsse	21
Bodenführungsrollen.....	22
Außenführungsrollen.....	23
Diverse Führungen	24

Edelstahlortiment

Laufrohre, Verbindungs- und Schweissmuffen	25
Wand- und Deckenbefestigungen, Einfachkonsolen und Muffen	26
Rohrpuffer, Doppelrollen und Trägerplatten	27

Komplettsortiment	28-29
--------------------------------	-------

MEA Schiebetorrollen-Guss

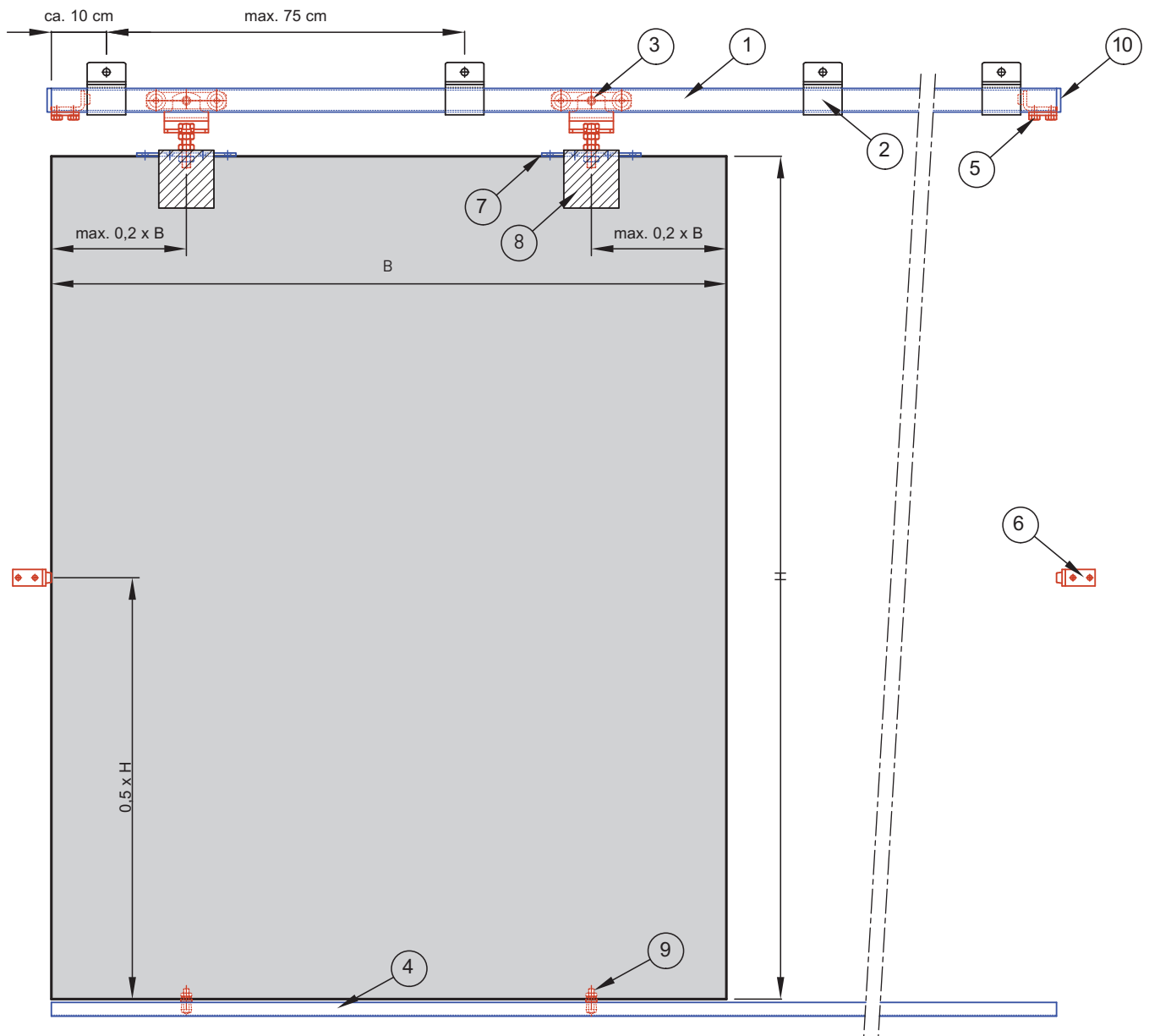
Montagehinweise	31
Montage-Beispiel und -Maße	32
Produkte und Maße.....	33

MEA Stahlrollen

Montage-Beispiele Führungsrollen	36
Produkte und Maße.....	37

Allgemeine Informationen	38
---------------------------------------	----

Montagebeispiel Schiebetore



- | | |
|------------------------|----------------------|
| ① Laufrohr | ⑥ Winkelpuffer |
| ② Wandbefestigung | ⑦ Trägerplatte |
| ③ Rollapparat | ⑧ Verstärkungslasche |
| ④ Bodenführungsschiene | ⑨ Führungsrolle |
| ⑤ Rohrpuffer | ⑩ Laufrohrabschluss |

Rohrpuffer: Rohrpuffer dienen als Laufwegbegrenzung zur Sicherheit bei der Montage der Tore.

Winkelpuffer/Torpuffer: zum Abfangen der Tore, sind in Höhe des Schwerpunktes der Torflügel zu montieren.

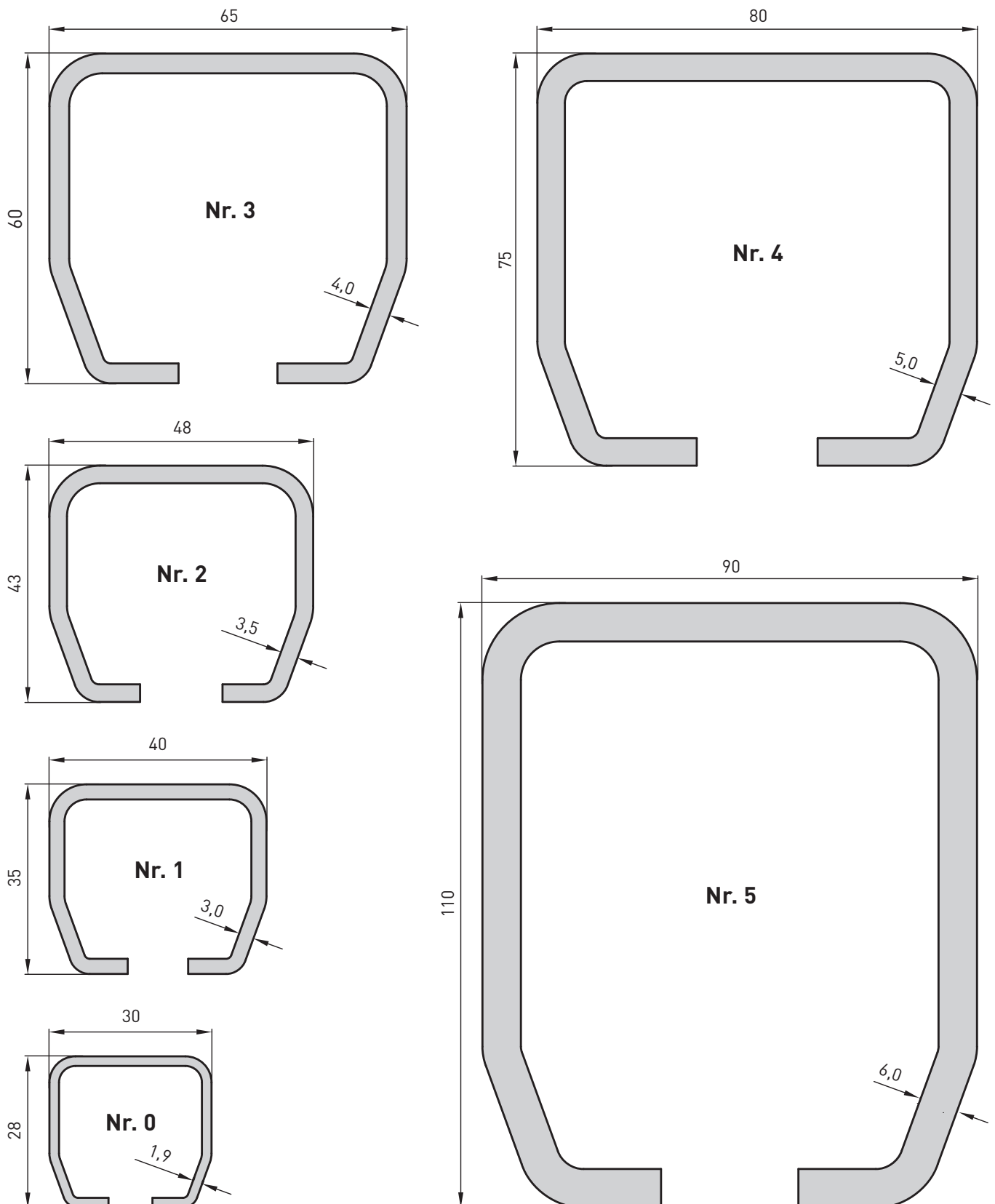
Jedes Laufrohr muss ca. 10 cm von beiden Rohrenden entfernt aufgehängt werden, danach ausgemittelt ca. alle 75 cm.

Laufrohrübersicht

Laufrohre sind unverzinkt oder galvanisch verzinkt lieferbar.

Sortiment – Galvanisch verzinkt: alle Größen; Standardlänge 6m, Nr.2 auch in 5m; Maßlängen auf Wunsch. **Unverzinkt:** alle Größen; Standardlänge 6m; Maßlängen auf Wunsch.

Abbildungen in Originalgröße



Tragkrafttabellen

Auswahl der erforderlichen Rollapparate für die gewählte Traglast

Je Torflügel tragen maximal 2 Rollapparate.

Doppelrolle

Bei Verwendung der MEA-Doppelrolle _____

Größe	Tragkraft Doppelrolle in kg	Torgewicht je Flügel in kg für geradelaufende Tore mit 2 Rollapparaten		Torgewicht je Flügel in kg für Ziehharmonika- und Falttüren (2 Flügel = 1 Rollapparat) handbetrieben
		handbetrieben	elektr. betrieben ¹	
Nr. 0	45*	90	–	22
Nr. 1	100**	200	100	50
Nr. 2	200	400	200	100
Nr. 3	300	600	300	150
Nr. 4	600	1200	600	300
Nr. 5	1000	2000	1000	–

* Edelstahlrollen mit Kunststoffring 30 kg

** Edelstahlrollen mit Kunststoffring 50 kg

¹ für elektrisch betriebene Türen empfehlen wir Doppelrollen mit Seitenführung

Einfachrolle

Bei Verwendung der MEA-Einfachrolle _____

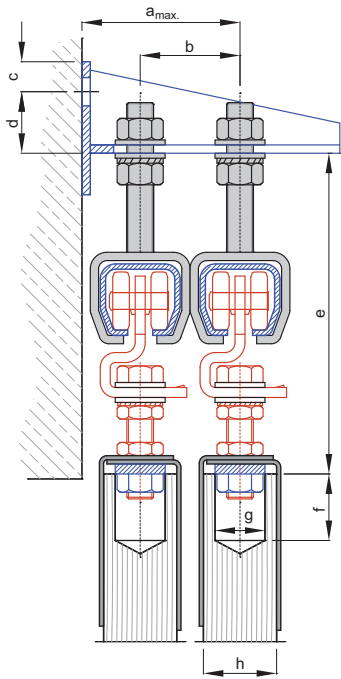
Größe	Tragkraft Einfachrolle in kg	Torgewicht je Flügel in kg für geradelaufende Tore mit 2 Rollapparaten		Torgewicht je Flügel in kg für Ziehharmonika- und Falttüren (2 Flügel = 1 Rollapparat) handbetrieben
		handbetrieben	handbetrieben	
Nr. 0	30	60	15	15
Nr. 1	50	100	25	25
Nr. 2	100	200	50	50
Nr. 3	200	400	100	100
Nr. 4	400	800	200	200
Nr. 5	700	1400	–	–

Zweiachsige Rollapparate sind grundsätzlich zu empfehlen. Sie sichern eine genaue Führung und bieten ausgezeichnete Laufeigenschaften.

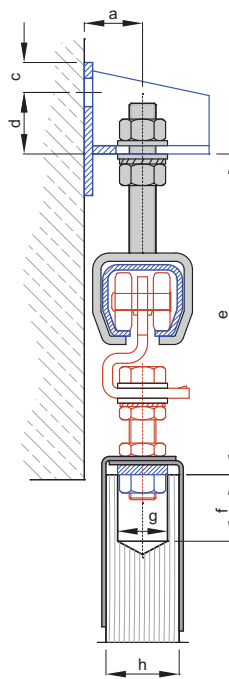
Raumgewicht für Kiefernholz oder Fichtenholz 500–700 kg/m³.

Montagevarianten für Wandbefestigungen

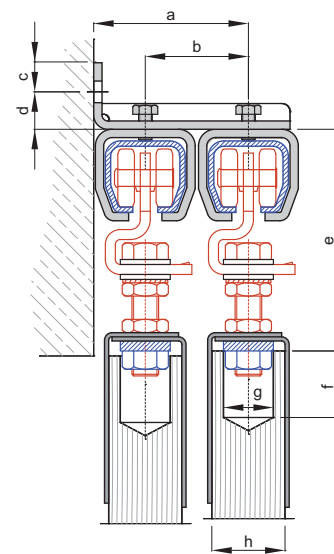
Wandbefestigung mit Doppelkonsole



Wandbefestigung mit Einfachkonsole



Doppelwandbefestigung



Wandbefestigung mit Doppelkonsole

Größe	a _{max.}	b	c	d	e	f	g	h
Nr. 0	95	40-70	15	35	90-130	25	M 10	25-35
Nr. 1	135	50-110	18	37	124-189	30	M 12	35-46
Nr. 2	135	60-100	18	37	140-205	40	M 16	44-66
Nr. 3	185	80-140	30	45	175-300	50	M 20	50-75
Nr. 4	185	100-122	25	56	230-380	60	M 24	55-105

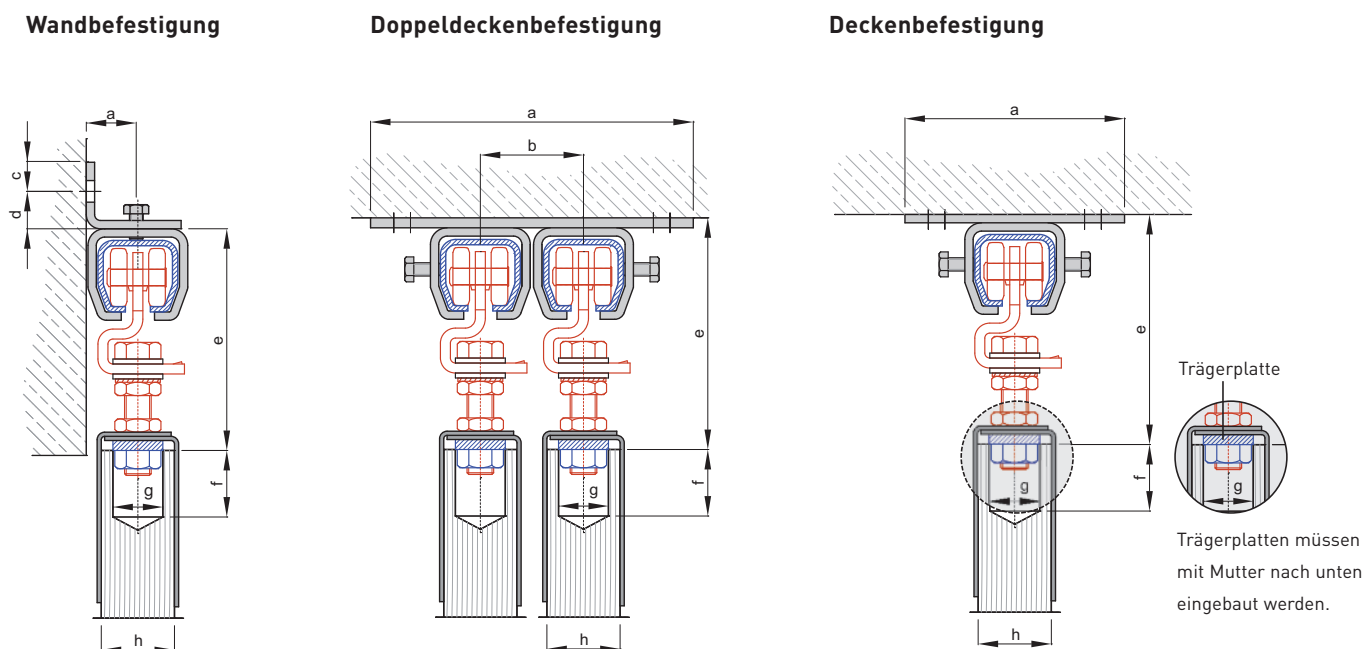
Wandbefestigung mit Einfachkonsole

Größe	a	b	c	d	e	f	g	h
Nr. 0	24-38	-	15	35	90-130	25	M 10	25-35
Nr. 1	30-55	-	18	37	124-189	30	M 12	35-46
Nr. 2	35-55	-	18	37	140-205	40	M 16	44-66
Nr. 3	45-82	-	25	45	175-300	50	M 20	50-75
Nr. 4	55-74	-	25	56	230-380	60	M 24	55-105

Doppelwandbefestigung

Größe	a	b	c	d	e	f	g	h
Nr. 1	78	52	14,0	18,0	91-112	30	M 12	35-46
Nr. 2	93	62	17,5	22,5	115-141	40	M 16	44-66
Nr. 2	120	90	17,5	22,5	115-141	40	M 16	44-66
Nr. 3	123	82	18,0	30,0	130-153	50	M 20	50-75

Montagevarianten für Wand- und Deckenbefestigungen



Wandbefestigung

Größe	a	b	c	d	e	f	g	h
Nr. 0	20	-	10,0	15,0	59-76	25	M 10	25-35
Nr. 1	26	-	14,0	18,0	91-112	30	M 12	35-46
Nr. 2	31	-	17,5	22,5	106-132	40	M 16	44-66
Nr. 3	41	-	18,0	30,0	130-153	50	M 20	50-75
Nr. 4	51	-	22,0	38,0	172-224	60	M 24	55-105
Nr. 5	57	-	30,0	45,0	227-276	70	M 30	-

Doppel-Deckenbefestigung

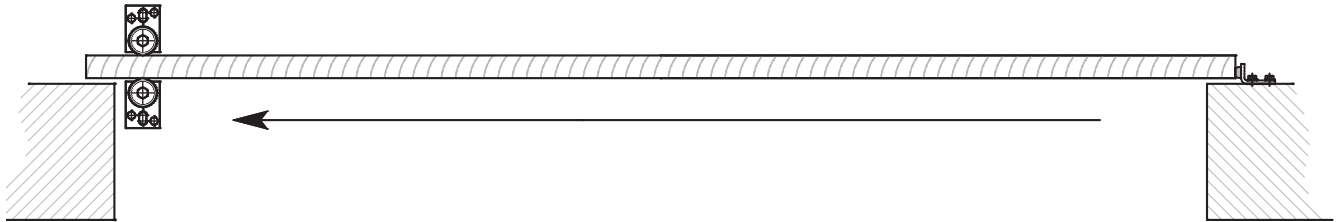
Größe	a	b	c	d	e	f	g	h
Nr. 1	169	52	-	-	95-116	30	M 12	35-46
Nr. 2	194	62	-	-	111-137	40	M 16	44-60 _{max.}
Nr. 2	222	90	-	-	111-137	40	M 16	44-66
Nr. 3	254	82	-	-	136-159	50	M 20	50-75

Deckenbefestigung

Größe	a	b	c	d	e	f	g	h
Nr. 0	92	-	-	-	62-79	25	M 10	25-35
Nr. 1	117	-	-	-	95-116	30	M 12	35-46
Nr. 2	132	-	-	-	111-137	40	M 16	44-66
Nr. 3	172	-	-	-	136-159	50	M 20	50-75
Nr. 4	210	-	-	-	180-232	60	M 24	55-105
Nr. 5	260	-	-	-	237-286	70	M 30	-

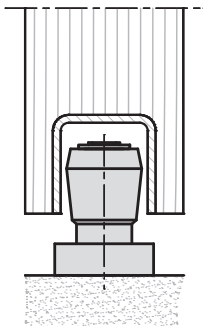
Montagevarianten für „Untere Führung“

1-flügeliges Tor mit Außenführungsrollen

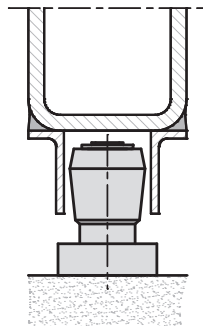


Bodenführungsrolle – Führungsschiene am Tor montiert

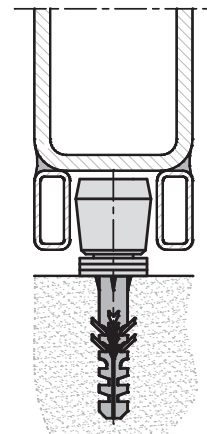
① Bodenführungsrolle mit Platte



② Bodenführungsrolle mit Platte

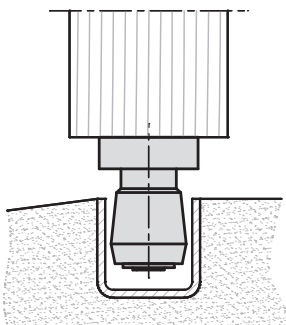


③ Bodenführungsrolle mit Dübel

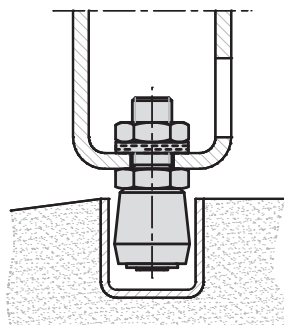


Bodenführungsrolle – Führungsschiene am Boden montiert

④ Bodenführungsrolle mit Platte



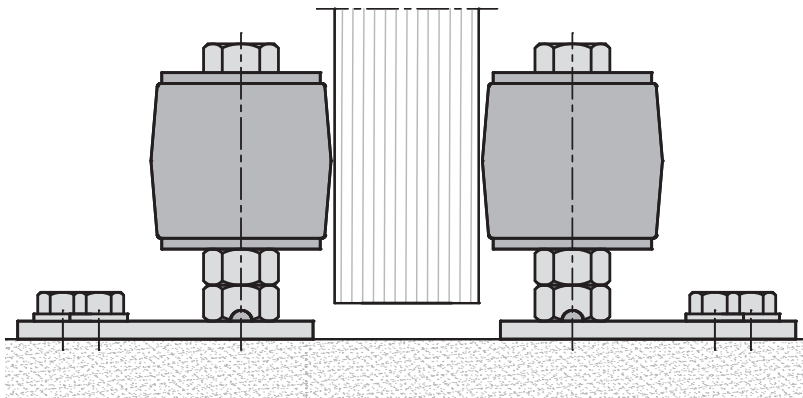
⑤ Bodenführungsrolle zum Schrauben



Montagevarianten für „Untere Führung“

Außenführungsrollen

⑥ Bodenführungsrolle mit Platte



⑦ Außenführungsrolle mit Dübel

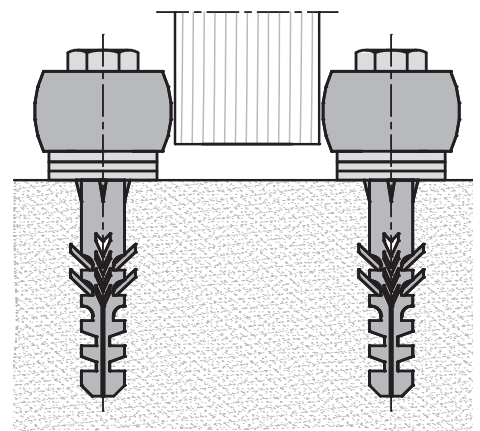


Bild ① bis ③

Die Führungsschienen sind am Tor angebracht, die Bodenführungsrollen am Boden montiert. Bei diesen Varianten besteht für die Führungsschiene keine Gefahr der Verschmutzung oder Vereisung durch Wasser in der Schiene.

Bild ④ und ⑤

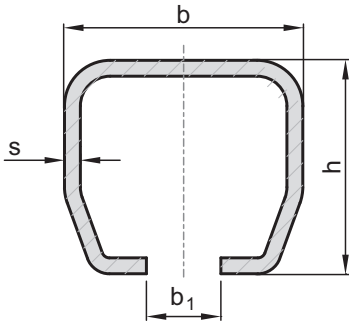
Die Führungsschienen sind am Boden verankert und die Bodenführungsrollen können direkt an den Torflügeln montiert werden.

Bild ⑥ und ⑦

Die Außenführungsrollen sind mit geringem Aufwand zu montieren und führen das Tor direkt zwischen den Rollen.

Laufrohre und Befestigungen

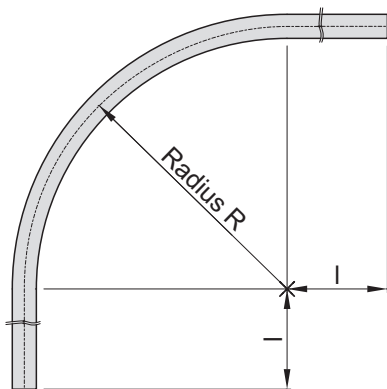
Laufrohre und Bodenführungsschienen



Laufrohr, unverzinkt oder galvanisch verzinkt

Größe	b	b ₁	h	s
Nr. 0	30	8	28	1,9
Nr. 1	40	11	35	3,0
Nr. 2	48	15	43	3,5
Nr. 3	65	18	60	4,0
Nr. 4	80	22	75	5,0
Nr. 5	90	25	110	6,0

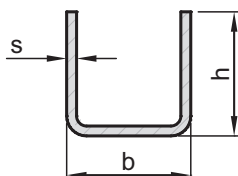
Laufrohre werden in Längen von 6 m, Nr. 2 auch in 5 m geliefert.



Laufrohr-Bogenstück, galvanisch verzinkt

Größe	R	l
Nr. 0	ca. 500	ca. 430
Nr. 1	ca. 600	ca. 430
Nr. 2	ca. 600	ca. 426
Nr. 3	ca. 600	ca. 350
Nr. 4	ca. 800	ca. 350
Nr. 5	ca. 1000	ca. 300

Hierfür sind Rollapparate in Ausführung „horizontal-“ bzw. „zentral-“ drehbar zu verwenden.



Bodenführungsschienen, feuerverzinkt

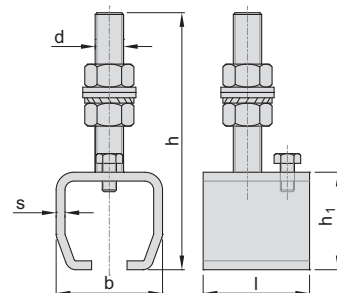
Größe	b	h	s	passend zu Laufwerk Größe
Nr. 10	15	15	2	0
Nr. 19	25	25	2	1 / 2
Nr. 32	40	40	3	2 / 3

Laufrohre und Befestigungen

Wand- und Deckenbefestigungen

Muffen für Höhen- und Seitenverstellung, galvanisch verzinkt

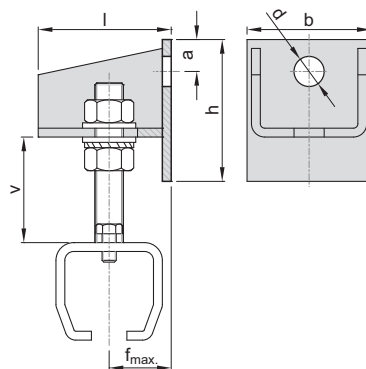
Größe	b	d	h	h ₁	l	s
Nr. 0	38	M 10	98	38	40	3
Nr. 1	50	M 16	135	45	50	4
Nr. 2	60	M 16	145	55	60	5
Nr. 3	80	M 20	205	75	80	6
Nr. 4	100	M 20	239	94	100	8
Nr. 5	118	M 30	353	124	120	10



Einfachkonsole, galvanisch verzinkt

Größe	a	b	d	l	f _{max}	v	h
Nr. 0*	15	60	13	53	43	20-45	50
Nr. 1	18	70	17	75	60	30-70	80
Nr. 2	18	70	17	75	60	30-70	80
Nr. 3	25	95	17	106	90	30-105	100
Nr. 4	25	90	18	100	80	45-155	110

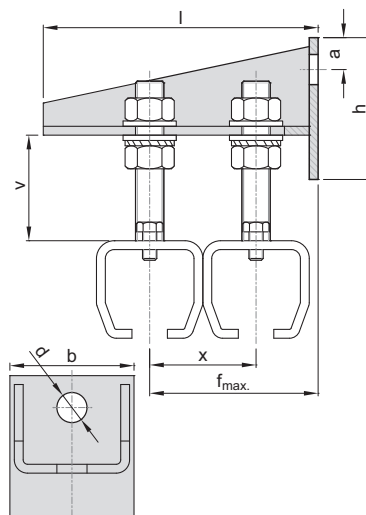
*Geometrie von Zeichnung abweichend



Doppelkonsole, galvanisch verzinkt

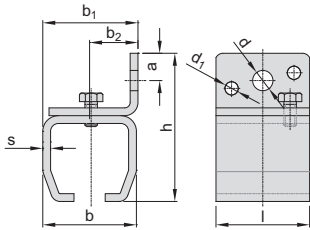
Größe	a	b	d	f _{max}	h	l	v	x
Nr. 0*	15	60	13	90	50	100	20-45	40-70
Nr. 1	18	70	17	140	80	155	30-70	50-110
Nr. 2	18	70	17	140	80	155	30-70	60-100
Nr. 3*	30	95	17	190	106	206	30-105	80-140
Nr. 4	25	90	18	180	109	208	45-155	100-122

*Geometrie von Zeichnung abweichend



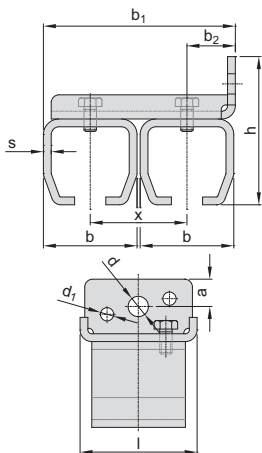
Laufrohre und Befestigungen

Wand- und Deckenbefestigungen



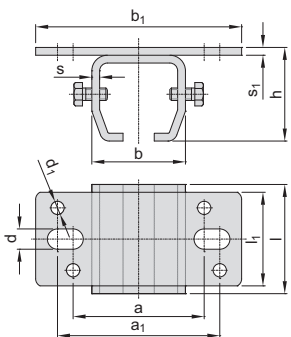
Wandbefestigung, galvanisch verzinkt

Größe	a	b	b ₁	b ₂	d	d ₁	h	l	s
Nr. 0	10,0	38	39	20	9	5,0	63	40	3
Nr. 1	14,0	50	51	26	11	6,5	77	50	4
Nr. 2	17,5	60	61	31	13	8,5	95	60	5
Nr. 3	18,0	80	81	41	17	11,0	123	80	6
Nr. 4	22,0	102	103	52	22	-	156	100	8
Nr. 5	30,0	114	114	57	25	-	207	120	10



Doppelwandbefestigung (Muffen mit und ohne Abstand), galvanisch verzinkt

Größe	a	b	b ₁	b ₂	d	d ₁	h	l	s	x
Nr. 1	14,0	50	102	25	11	6,5	77	50	4	52
Nr. 2	17,5	60	123	32	13	8,5	95	75	5	62
Nr. 2	17,5	60	150	31	13	8,5	95	75	5	90
Nr. 3	18,0	80	163	41	17	11,0	123	90	6	82



Deckenbefestigung, galvanisch verzinkt

Größe	a	a ₁	b	b ₁	d	d ₁	h	l	l ₁	s	s ₁
Nr. 0	55	71	38	92	9	5,0	41	40	40	3	3
Nr. 1	70	90	50	117	11	6,5	49	50	50	4	4
Nr. 2	84	104	60	132	13	8,5	60	60	60	5	5
Nr. 3	118	142	80	172	17	11,0	81	80	80	6	6
Nr. 4	138	164	102	210	22	-	104	100	100	8	10
Nr. 5	155	201	114	260	22	-	146	120	120	10	10

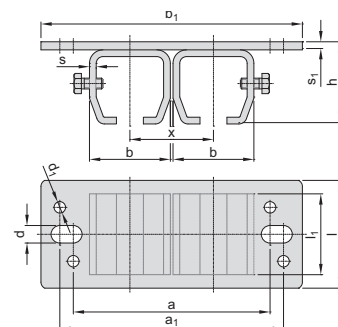
Wand- und Deckenbefestigungen sind auch direkt links und rechts neben den Verbindungsmuffen zu montieren.

Laufrohre und Befestigungen

Deckenbefestigungen und Verbindungsmuffen

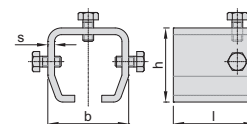
Doppeldeckenbefestigung (Muffen mit und ohne Abstand), galvanisch verzinkt

Größe	a	a ₁	b	b ₁	d	d ₁	h	l	l ₁	s	s ₁	x
Nr. 1	122	142	50	169	11	6,5	49	50	50	4	4	52
Nr. 2	146	166	60	194	13	8,5	61	80	60	5	6	62
Nr. 2	174	194	60	222	13	8,5	61	80	60	5	6	90
Nr. 3	200	224	80	254	17	11,0	81	118	80	6	6	82



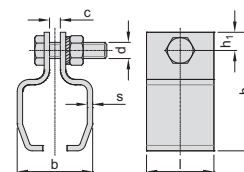
Schweißmuffe, unverzinkt oder galvanisch verzinkt

Größe	b	h	l	s
Nr. 0	38	38	40	3
Nr. 1	50	45	50	4
Nr. 2	60	55	60	5
Nr. 3	80	75	80	6
Nr. 4	102	94	100	8
Nr. 5	114	134	120	10



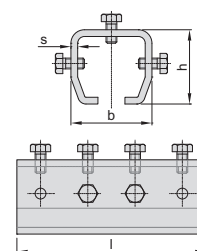
Aufhängeklemme, galvanisch verzinkt

Größe	b	c	d	h	h ₁	l	s
Nr. 0	36,0	6	M 10	64,5	12,5	40	3
Nr. 1	48,0	8	M 12	80,0	17,0	50	4
Nr. 2	56,5	8	M 12	88,0	14,0	50	4
Nr. 3	77,0	10	M 16	132,0	32,0	90	6
Nr. 4	96,0	10	M 16	150,0	31,0	110	8



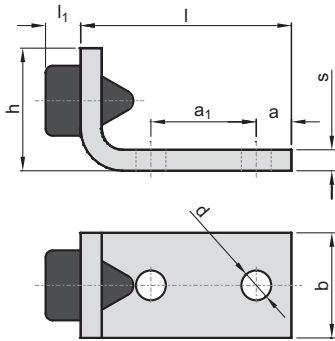
Verbindungsmuffe, galvanisch verzinkt

Größe	b	h	l	s
Nr. 0	38	38	80	3
Nr. 1	50	45	120	4
Nr. 2	60	55	140	5
Nr. 3	80	75	180	6
Nr. 4	102	94	200	8
Nr. 5	114	134	250	10



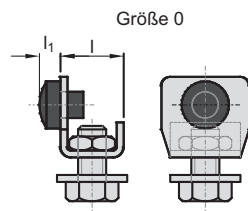
Laufrohre und Befestigungen

Rohr- und Torpuffer



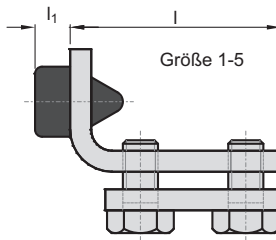
Winkelpuffer, galvanisch verzinkt

Größe	a	a ₁	b	d	h	l	l ₁	s
Nr. 1	8	24	25	6,5	28	52	7	5
Nr. 2	10	30	30	8,5	35	60	10	6
Nr. 3	15	40	40	10,2	50	80	12	8



Rohrpuffer, galvanisch verzinkt

Größe	l	l ₁
Nr. 0	18	8
Nr. 1	52	7
Nr. 2	60	10
Nr. 3	80	12
Nr. 4	115	22
Nr. 5	123	22



Rollapparate

Doppelrollapparate

Doppelrolle, galvanisch verzinkt

Größe ¹⁾	b ₁	b ₂	d	d ₁	h	l
Nr. 0	16	16	22	M 10	47-61	102
Nr. 1	20	24	28	M 12	57-78	123
Nr. 2	24	28	35	M 16	65-90	145
Nr. 3	32	32	48	M 20	80-105	198
Nr. 4*	40	40	59	M 24	124-185	235
Nr. 5*	34	56	89	M 30	172-236	310

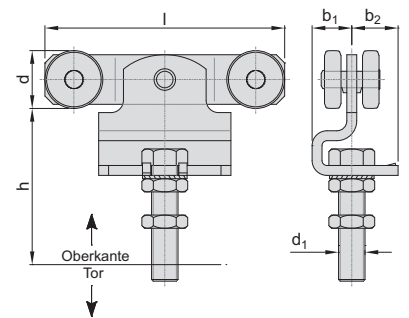
Maß h = min./max. Unterkante Rolle bis Oberkante Tor.

*Geometrie von Zeichnung abweichend

¹⁾ Maße auch gültig für:

Doppelrolle, amoniakbeständig (Größe 0-5)

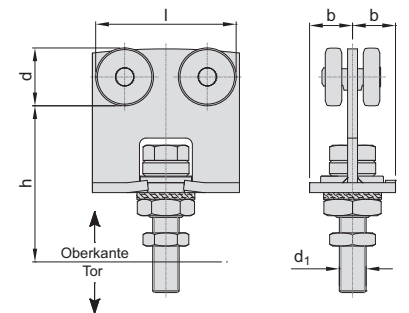
Doppelrolle, mit Kunststoffauflfläche (Größe 0-2)



Doppelrolle horizontal drehbar, galvanisch verzinkt

Größe	b	d	d ₁	h	l
Nr. 0	15,0	22	M 10	55-76	50
Nr. 1	22,5	28	M 12	59-80	70
Nr. 2	26,0	35	M 16	79-101	89
Nr. 3	31,5	48	M 20	100-137	107
Nr. 4	40,0	59	M 24	130-223	153

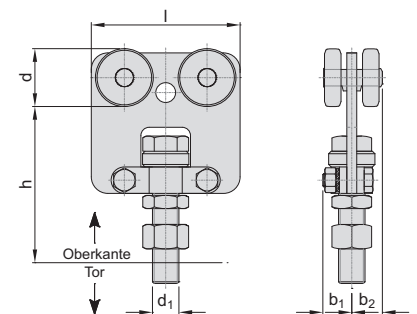
Maß h = min./max. Unterkante Rolle bis Oberkante Tor.



Doppelrolle zentral drehbar, galvanisch verzinkt

Größe	b ₁	b ₂	d	d ₁	h	l
Nr. 1	17,0	15,0	28	M 12	66-84	69
Nr. 2	17,5	18,5	35	M 16	73-95	90
Nr. 3	22,0	22,0	48	M 20	88-125	110
Nr. 4	28,0	28,0	59	M 24	130-219	162

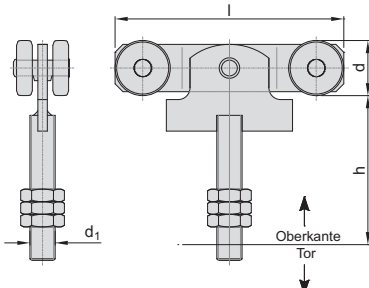
Maß h = min./max. Unterkante Rolle bis Oberkante Tor.



Rollapparate

Doppelrollapparate

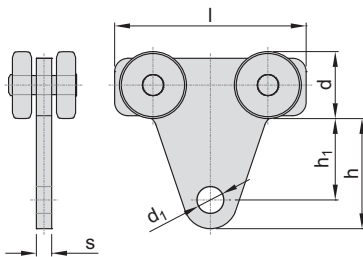
Doppelrolle mit Schraubpendel, galvanisch verzinkt



Größe	d	d ₁	h	l
Nr. 0	22	M 10	26-62	102
Nr. 1	28	M 12	28-68	123
Nr. 2	35	M 16	33-92	145
Nr. 3	48	M 20	44-99	198

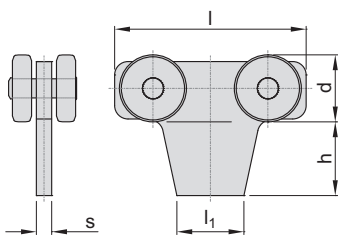
Maß h = min./max. Unterkante Rolle bis Oberkante Tor.

Doppelrolle zum Einhängen, galvanisch verzinkt



Größe	d	d ₁	h	h ₁	l	s
Nr. 0	22	8	32,0	20,0	60	3,0
Nr. 1	28	10	47,0	34,0	80	5,0
Nr. 2	35	14	58,0	43,0	100	6,0
Nr. 3	48	17	66,0	46,0	120	8,0
Nr. 4	59	22	80,5	51,0	145	10,0
Nr. 5	89	26	113,5	80,5	210	15,0

Doppelrolle zum Anschweißen, galvanisch verzinkt



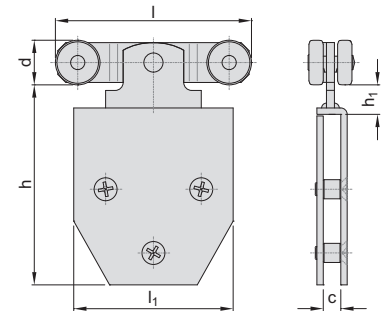
Größe	d	h	l	l ₁	s
Nr. 0	22	26	60	19	3,0
Nr. 1	28	28	80	30	5,0
Nr. 2	35	37	100	35	6,0
Nr. 3	48	38	120	45	8,0
Nr. 4	59	47	145	53	10,0
Nr. 5	89	55	210	105	15,0

Rollapparate

Doppelrollapparate

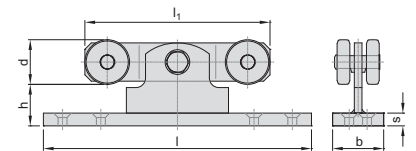
Doppelrolle für Platten, galvanisch verzinkt

Größe	c	d	h	h ₁	l	l ₁
Nr. 1	10	28	125,5	18,5	123	100



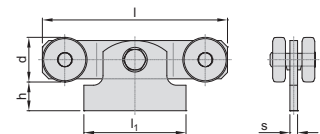
Doppelrolle mit Flanschpendel, galvanisch verzinkt

Größe	b	d	h	l	l ₁	s
Nr. 0	20	22	18	100	105	4
Nr. 1	30	28	27	160	123	10
Nr. 2	40	35	32	210	145	10
Nr. 3	50	48	37	265	198	12



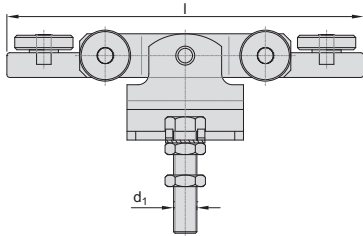
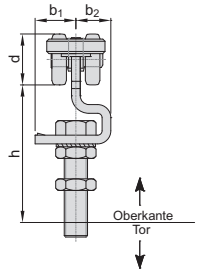
Doppelrolle mit Anschweisspendel, galvanisch verzinkt

Größe	d	h	l	l ₁	s
Nr. 0	22	14	105	50	3,0
Nr. 1	28	17	123	67	5,0
Nr. 2	35	23	145	80	6,0
Nr. 3	48	25	240	110	8,0



Rollapparate

Doppelrollapparate

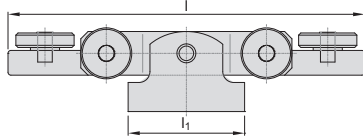
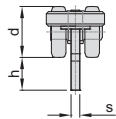


Doppelrolle mit Seitenführung, galvanisch verzinkt

Größe	b ₁	b ₂	d	d ₁	h	l
Nr. 1	24	20	28	M 12	53-74	204
Nr. 2	28	24	35	M 16	65-90	245
Nr. 3	32	32	48	M 20	80-105	315
Nr. 4	40	40	59	M 24	124-204	385

Maß h = min./max. Unterkante Rolle bis Oberkante Tor.

Auch für elektrische Tore geeignet.



Doppelrolle mit Seitenführung und Anschweisspendel, galvanisch verzinkt

Größe	d	h	l	l ₁	s
Nr. 1	28	17,0	204	67	5
Nr. 2	35	22,5	245	80	6
Nr. 3	48	30,0	315	100	8
Nr. 4	59	25,0	385	130	10
Nr. 5	89	35,0	480	180	18

Auch für elektrische Tore geeignet.

Rollapparate

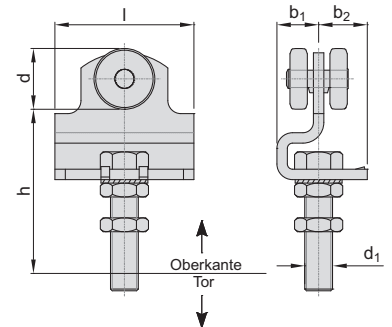
Einfachrollapparate

Einfachrolle, galvanisch verzinkt

Größe	b ₁	b ₂	d	d ₁	h	l
Nr. 0	16	16	22	M 10	47-61	50
Nr. 1	20	24	28	M 12	57-78	60
Nr. 2	24	28	35	M 16	65-90	80
Nr. 3	32	32	48	M 20	80-105	100
Nr. 4*	40	40	59	M 24	124-204	130

Maß h = min./max. Unterkante Rolle bis Oberkante Tor.

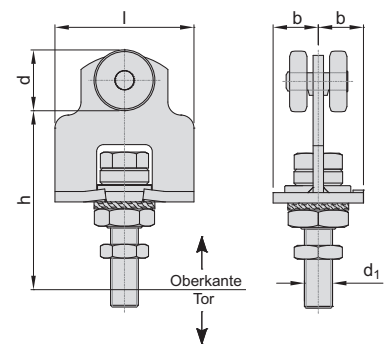
*Geometrie von Zeichnung abweichend



Einfachrolle horizontal drehbar, galvanisch verzinkt

Größe	b	d	d ₁	h	l
Nr. 0	15,0	22	M 10	55-76	50
Nr. 1	22,5	28	M 12	59-80	60
Nr. 2	26,0	35	M 16	79-101	80
Nr. 3	31,5	48	M 20	100-137	100

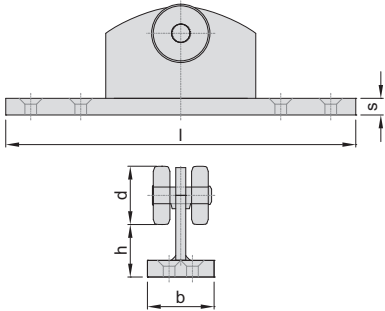
Maß h = min./max. Unterkante Rolle bis Oberkante Tor.



Rollapparate

Einfachrollapparate

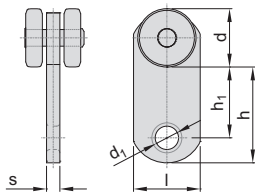
Einfachrolle mit Flansch, galvanisch verzinkt



Größe	b	d	h	l	s
Nr. 0	20	22	18	100	4
Nr. 1	30	28	27	160	10
Nr. 2*	40	34	32	210	10
Nr. 3*	50	48	37	265	12

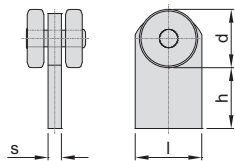
*Geometrie von Zeichnung abweichend

Einfachrolle zum Einhängen, galvanisch verzinkt



Größe	d	d ₁	h	h ₁	l	s
Nr. 0	22	8	31	21	25	5
Nr. 1	28	10	44	32	30	6
Nr. 2	35	14	58	42	40	8
Nr. 3	48	18	67	42	50	10
Nr. 4	60	22	76	42	70	12

Einfachrolle zum Anschweißen, galvanisch verzinkt



Größe	d	h	l	s
Nr. 0	22	24	25	5
Nr. 1	28	24	30	6
Nr. 2	35	36	40	8
Nr. 3	48	38	50	10

Zubehör

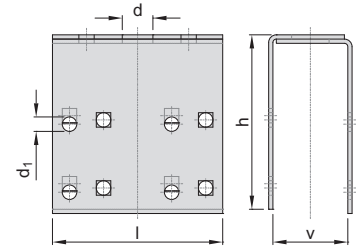
Trägerplatten, Verstärkungslaschen, Laufrohrabschlüsse

Verstärkungslasche, galvanisch verzinkt

Größe	d	d ₁	h	l	v
Nr. 0	13	6,0	82,5	80	25-35
Nr. 1	14	6,5	102,5	100	35-45
Nr. 2	18	8,5	102,5	100	44-66
Nr. 3	22	8,5	150,0	150	50-75
Nr. 4*	26	8,5	155,0	150	55-105

*Geometrie von Zeichnung abweichend

Montage in Verbindung mit Trägerplatte.

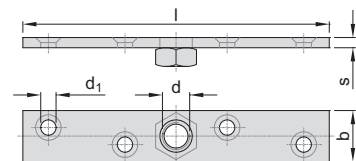


Trägerplatte, galvanisch verzinkt

Größe	b	d	d ₁	l	s
Nr. 1	30	M 12	7	180	6
Nr. 2	30	M 16	9	180	6
Nr. 3	40	M 20	9	220	8

Trägerplatten sind nur in Kombination mit Verstärkungslaschen zu montieren.

Trägerplatten mit Mutter nach unten einbauen! Siehe Montagebeispiele Seite 6/7.



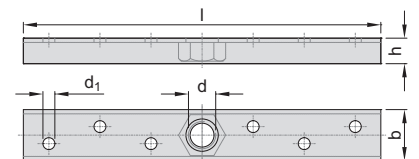
Trägerplatte, galvanisch verzinkt

Größe	b	d	d ₁	h	l
Nr. 0*	22	M 10	6	8	100
Nr. 4	50	M 24	11	25	350
Nr. 5	60	M 30	11	30	500

*Geometrie von Zeichnung abweichend

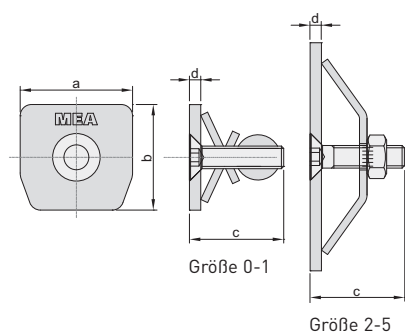
Trägerplatten sind nur in Kombination mit Verstärkungslaschen zu montieren.

Trägerplatten mit Mutter nach unten einbauen! Siehe Montagebeispiele Seite 6/7.



Laufrohrabschluss

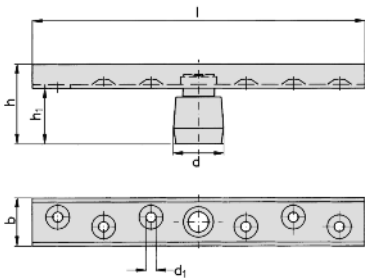
Größe	a	b	c	d
Nr. 0	29,8	28,0	25	3
Nr. 1	39,5	34,5	25	3
Nr. 2	47,5	43,0	20	3
Nr. 3	65,9	60,5	25	3
Nr. 4	80,0	75,0	30	4
Nr. 5	90,0	110,0	30	4



Zubehör

Bodenführungsrollen

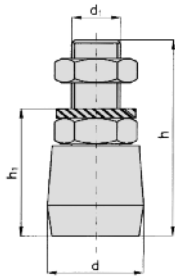
Bodenführungsrolle mit Platte, galvanisch verzinkt



Größe	b	d	d ₁	h	h ₁	l
Nr. 10*	22	10	5,5	22	14	100
Nr. 19	25	19	5,3	35	24	160
Nr. 32	30	32	7,3	52	37	210

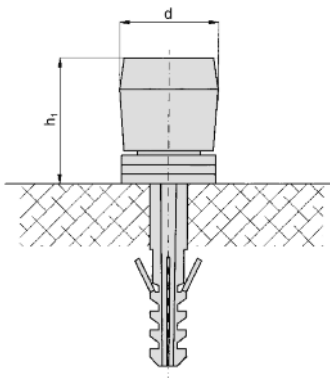
*Geometrie von Zeichnung abweichend

Bodenführungsrolle lose (Nylon) zum Schrauben



Größe	d	d ₁	h	h ₁
Nr. 19	19	M 10	46	26
Nr. 32	32	M 12	54	36

Bodenführungsrolle (Nylon oder Messing) mit Dübel



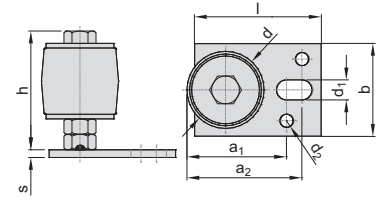
Größe	d	h ₁
Nr. 10	10	13
Nr. 19	19	25
Nr. 32	32	39

Zubehör

Außenführungsrollen

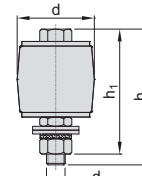
Außenführungsrolle (Nylon) mit Platte

Größe	a ₁	a ₂	b	d	d ₁	d ₂	h	l	s
Nr. 0-5	65	75	60	50	13	8,5	77	82	5



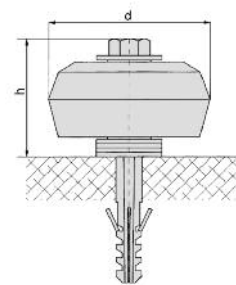
Außenführungsrolle lose (Nylon)

Größe	d	d ₁	h	h ₁
Nr. 0-5	50	M 12	88	82

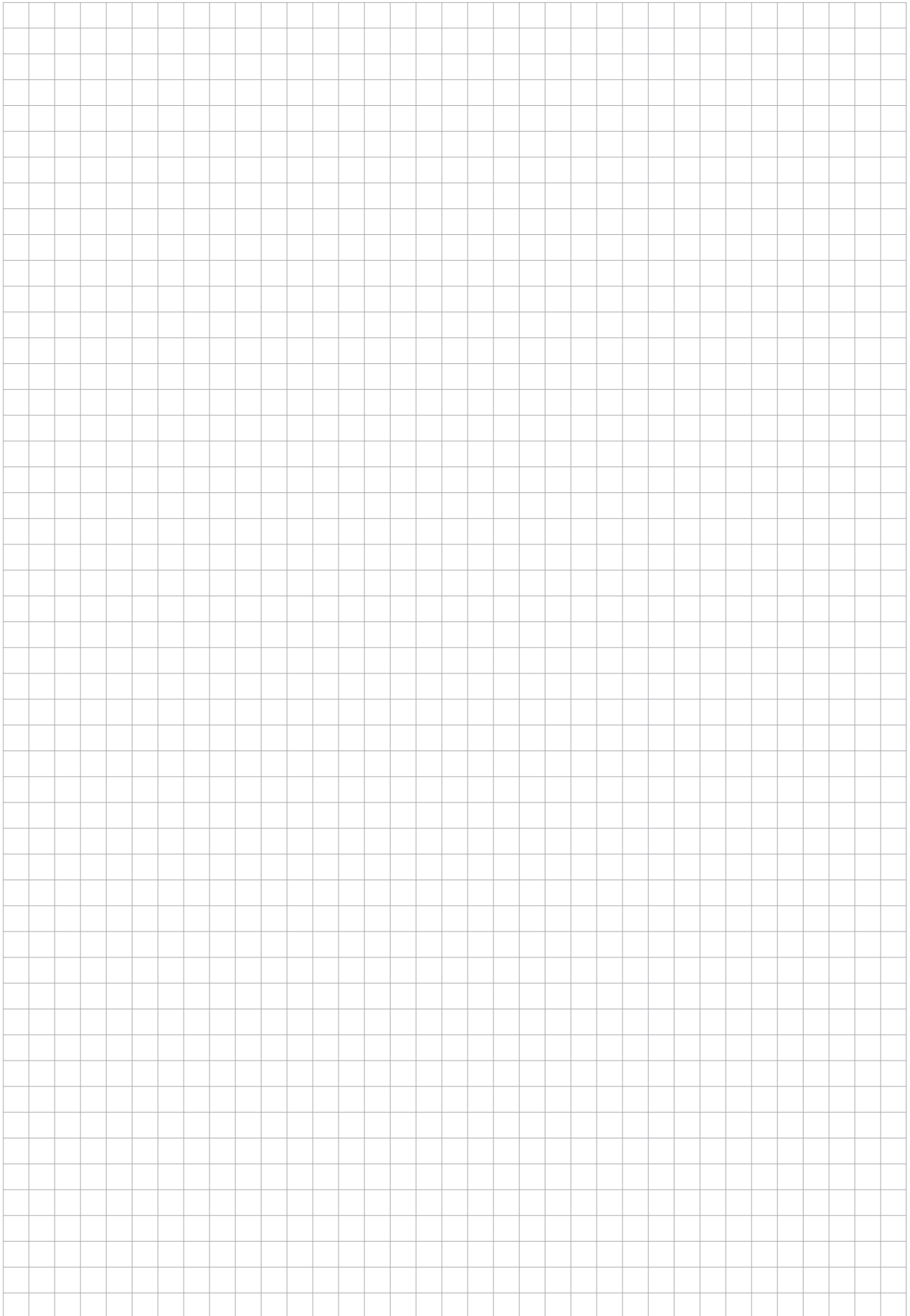


Führungsrolle (Nylon) mit Dübel

Größe	d	h
Nr. 38	38	35
Nr. 75	75	52



Skizzen und Notizen

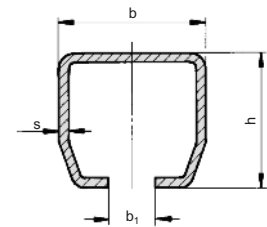


Edelstahlortiment

Laufrohre, Verbindungs- und Schweissmuffen

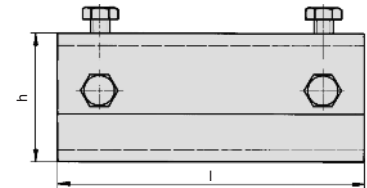
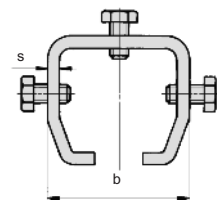
Laufrohr

Größe	b	b ₁	h	s
Nr. 0	30,0	10	28,0	1,5
Nr. 1	40,0	12	35,0	2,5
Nr. 2	48,5	15	43,5	3,0



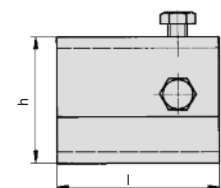
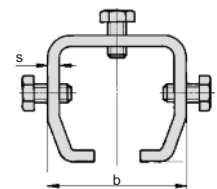
Verbindungsmuffe

Größe	b	h	l	s
Nr. 0	38	35,0	80	3,0
Nr. 1	48	42,5	115	3,0
Nr. 2	59	53,0	145	4,0



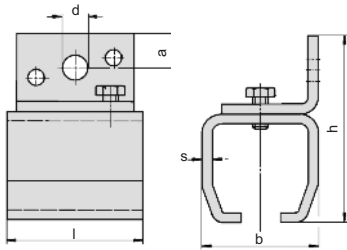
Schweissmuffe

Größe	b	h	l	s
Nr. 0	38	35	40	3,0
Nr. 1	48	43	54	3,0
Nr. 2	60	53	65	4,0



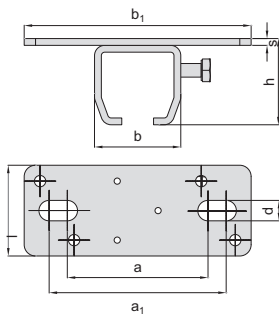
Edelstahlortiment

Wand- und Deckenbefestigungen, Einfachkonsolen und Muffen



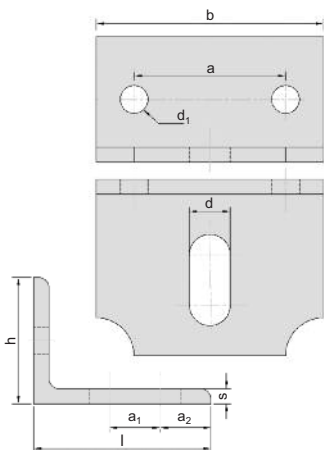
Wandbefestigung

Größe	a	b	d	h	l	s
Nr. 0	11,0	36	9	60	40	3,0
Nr. 1	12,0	48	11	71	54	3,0
Nr. 2	17,0	60	13	96	65	4,5



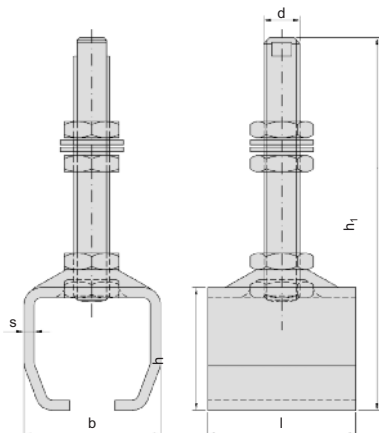
Deckenbefestigung

Größe	a	a ₁	b	b ₁	d	h	l	s
Nr. 0	62,0	78,0	38	100	9,0	38,0	40	3,0
Nr. 1	73,0	89,0	48	115	11,0	46,5	54	4,0
Nr. 2	86,0	102,0	60	130	13,0	58,0	65	5,0



Einfachkonsole

Größe	a	a ₁	a ₂	b	d ₁	d	h	l	s
Nr. 0	35	12	10	50	6,5	10,5	40	40	4
Nr. 1	56	20	14	80	9,0	14,5	60	60	6
Nr. 2	60	20	20	90	11,0	16,2	70	70	7



Muffe für Höhen- und Seitenverstellung

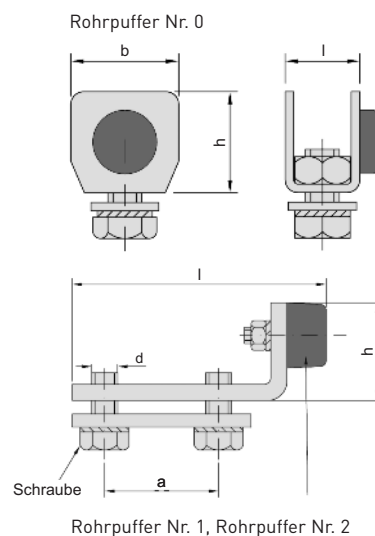
Größe	b	d	h	h ₁	l	s
Nr. 0	37	M 10	35	81	40	3
Nr. 1	50	M 14	44	98	54	3
Nr. 2	59	M 14	53	108	65	4

Edelstahlortiment

Rohrpuffer, Doppelrollen und Trägerplatten

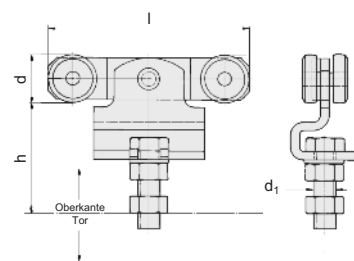
Rohrpuffer

Größe	a	b	d	h	l
Nr. 0	-	25	-	24	21,5
Nr. 1	30	-	M 8	23	72,0
Nr. 2	35	-	M 8	35	79,0



Doppelrolle

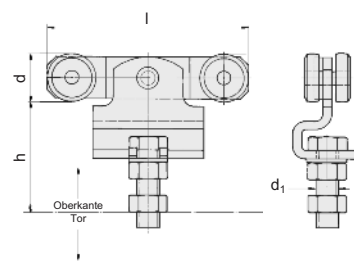
Größe	d	d ₁	h	l
Nr. 1	28	M 12	48-82	89
Nr. 2	34	M 14	55-100	137



(Abbildung ähnlich)

Doppelrolle mit glasfaserverstärkten Polyamidrollen

Größe	d	d ₁	h	l
Nr. 0	22,5	M 10	41-68	90
Nr. 1	28,0	M 12	48-84	89

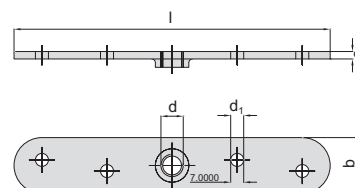


(Abbildung ähnlich)

Trägerplatte

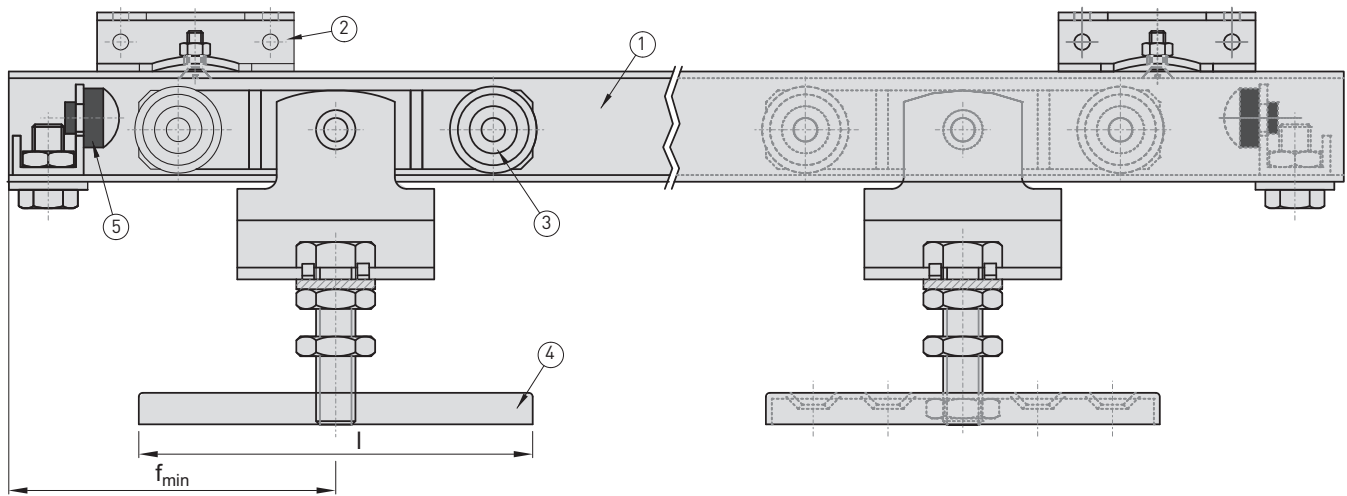
Größe	b	d	d ₁	l	s
Nr. 0*	25	M 10	6,2	100	2,5
Nr. 1*	30	M 12	7,0	170	4,0
Nr. 2	35	M 14	8,0	280	5,0

*Geometrie von Zeichnung abweichend

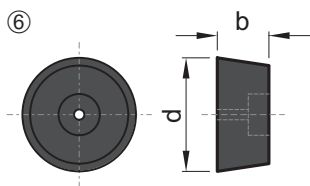


Komplettsortiment

Für leichte Türbeschläge

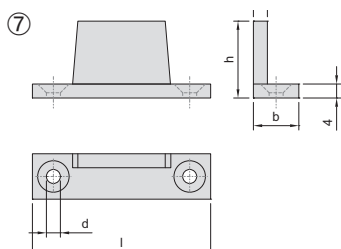


- ① Laufrohr
- ② Wand-/Deckenbefestigung
- ③ Doppelrolle
- ④ Trägerplatte
- ⑤ Rohrpuffer



Türpuffer

Größe	b	d
Nr. 0	10	22



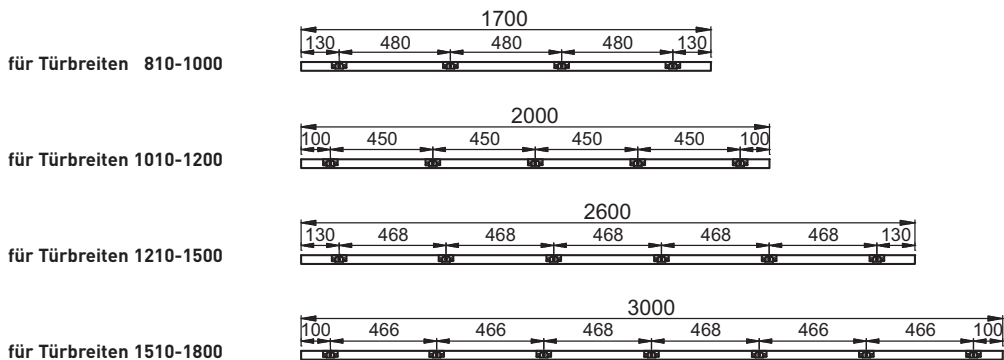
Untere Führung

Größe	b	d	h	l	s	s ₁	s ₂
Nr. 0	13	4	21	51	4	5	4

Komplettsortiment

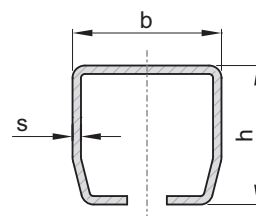
Für leichte Türbeschläge

Laufrohrlängen und Position Wand-/Deckenbefestigung



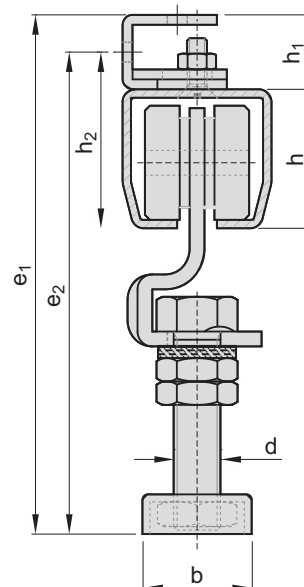
Laufrohr _____

Größe	b	h	s	geeignet für:
Nr. 0	30	28	2,0	Türgewichte bis 75 kg

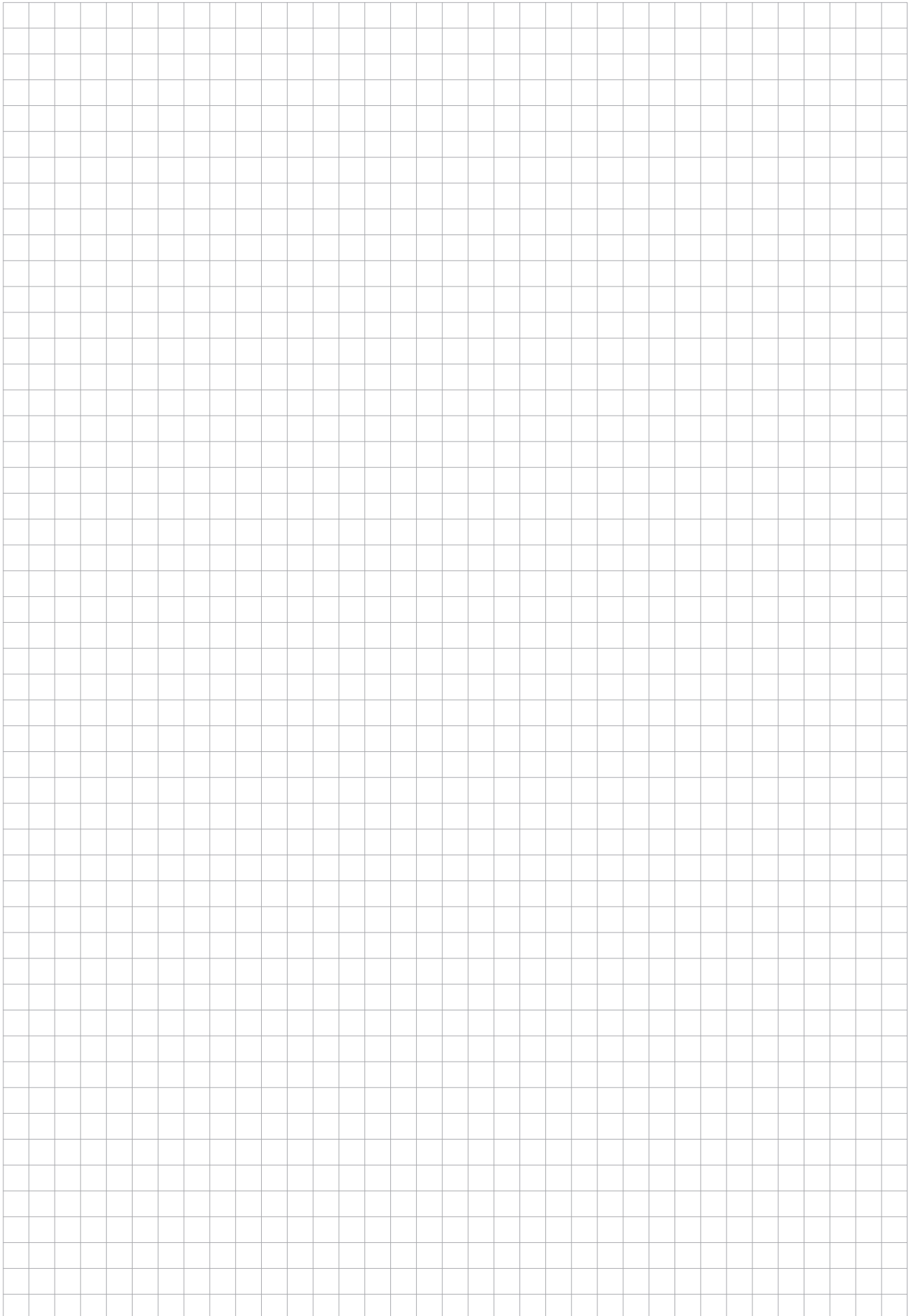


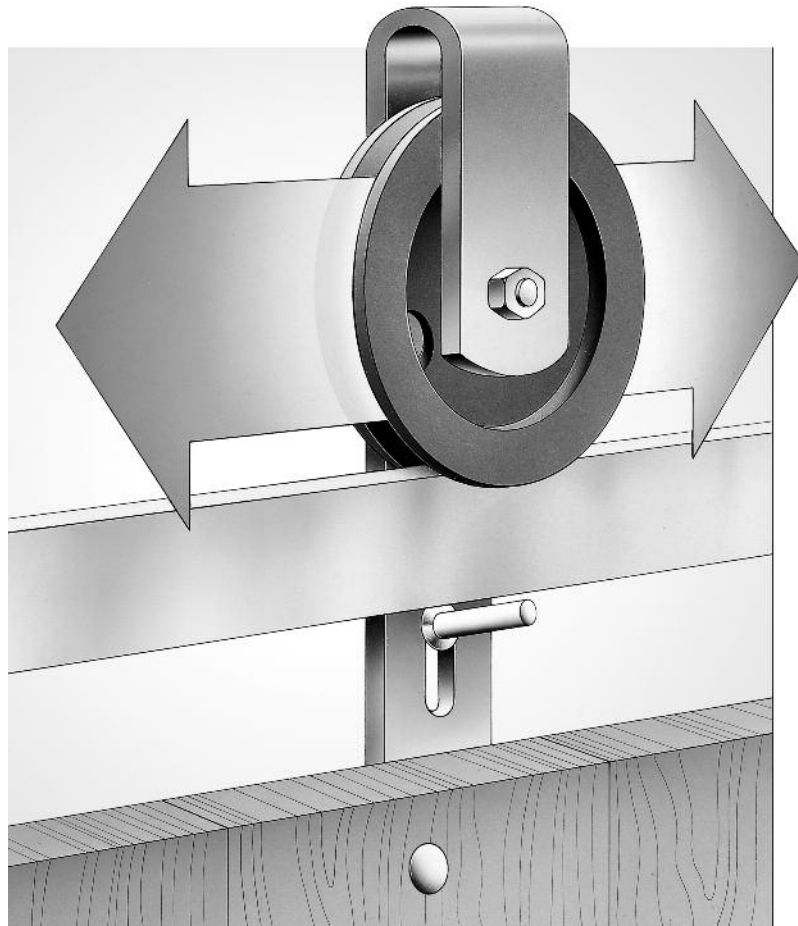
Anschlussmaße _____

Größe	b	d	e ₁	e ₂	h	h ₁	h ₂
Nr. 0	30	M 10	105	97,5	28	15	35,5



Skizzen und Notizen





MEA Schiebetorrollen-Guss

- Für hängende Tore
- In Grauguss mit feuerverzinktem Bügel
- Ruhiger, gleichmäßiger Lauf
- In verschiedenen Größen erhältlich

MEA Schiebetorrollen-Guss

Montagehinweise

Allgemein:

Die MEA-Gussrollen sind für die Montage an hängenden, manuell betriebenen Toren geeignet.

Wahl der richtigen Schiebetorrollengrösse:

Die in der Tabelle angegebenen Torgewichte sind keine Höchstbelastungswerte, sondern praktisch erprobte Werte, welche als Richtlinien für eine zweckmässige Auswahl dienen sollen. Die Gussrollen (siehe Schnittzeichnung ①) sollten möglichst gross gewählt werden.

Montagehinweis:

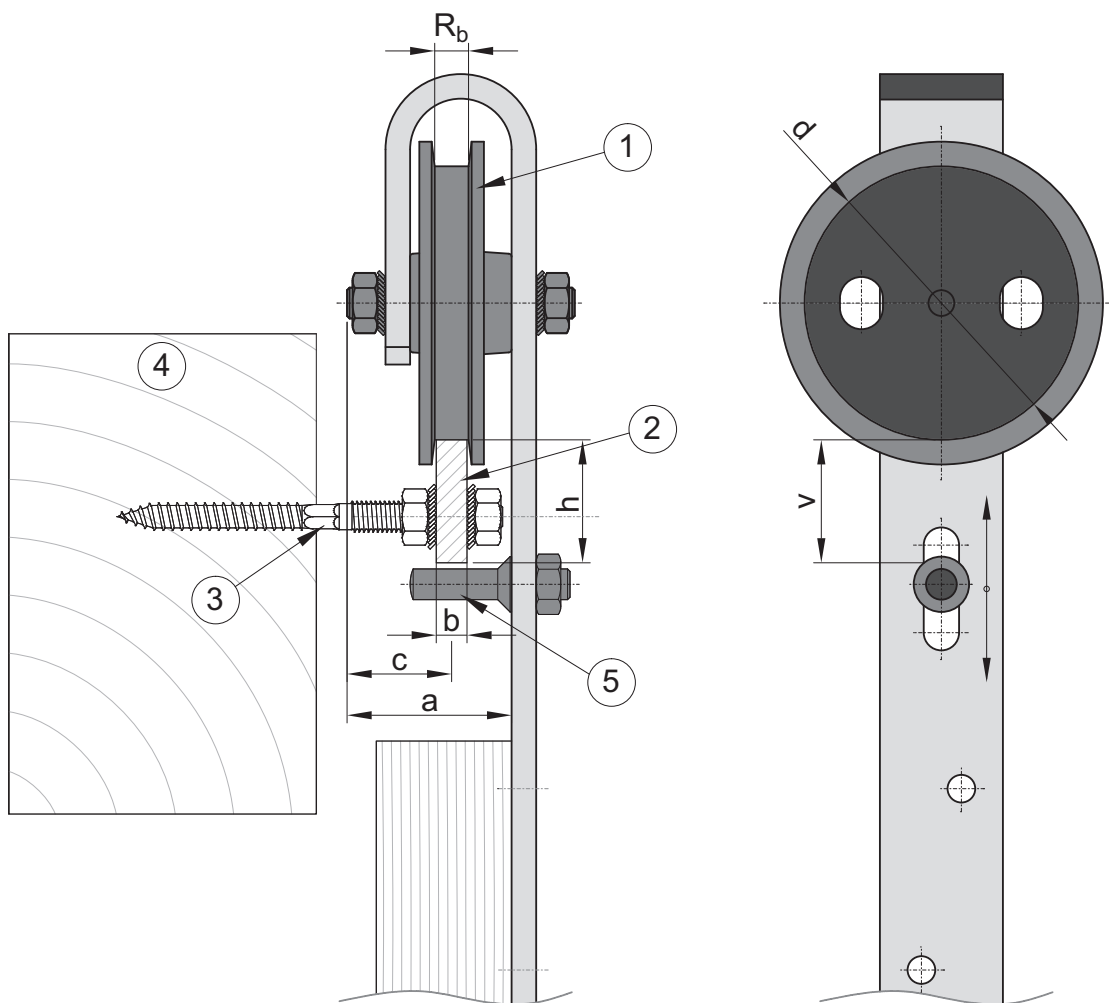
Der Flachstahl für die Torlaufschiene ② wird entsprechend der Rollengröße gewählt (siehe Tabelle „Montagemaße“). Danach werden die Löcher, zur Befestigung der Torlaufschiene mit geeigneten Schrauben ③, im Abstand zwischen 600 und 800 mm, je nach Belastung, gebohrt. Nach dem Eindrehen oder Einbetonieren der Schrauben in den Tragbalken ④ wird die Torlaufschiene angeschraubt. Je Torflügel sind zwei Gussrollen zu montieren. Jetzt können die Torflügel eingehängt und die Gleitstifte ⑤ als Aushängesicherung montiert werden. Das Spiel zwischen Gleitstift und Torlaufschiene darf max. 2–3 mm betragen.

Sicherheitshinweis:

Die Torflügel sind bauseites gegen Herausfallen aus der Torlaufschiene zu sichern; z.B. gegen Windlasten, oder gegen ein Überfahren an den Laufschienenenden.

MEA Schiebetorrollen-Guss

Montagehinweise

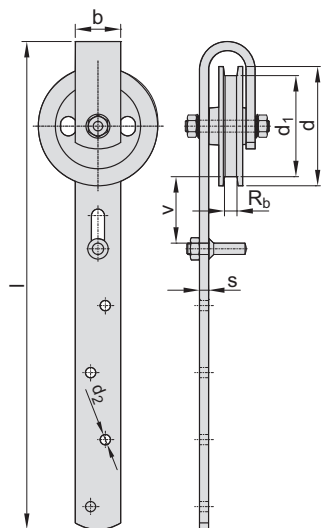


Montagemaße

Rollentyp	60	75	90	105	120	140	160	200
Tragkraft je Rolle in kg	30	40	50	70	100	150	175	250
max. Torflügelgewicht in kg	60	80	100	140	200	300	350	500
a	36,5	51	53,5	53,5	58,5	62,5	62,5	73,5
b x h	6 x 25 6 x 35	8 x 35 8 x 50	10 x 40 10 x 55	10 x 40 10 x 55	10 x 45 10 x 60	12 x 55 12 x 70	12 x 55 12 x 70	12 x 60 12 x 80
c	26	32,5	34	34	35	39	39,5	47,5
d	60	75	90	105	120	140	160	200
R _b	8	10	11	11	12	14	14	16
v	15-39	30-57	36-66	33-57	40-70	56-86	46-76	40-70

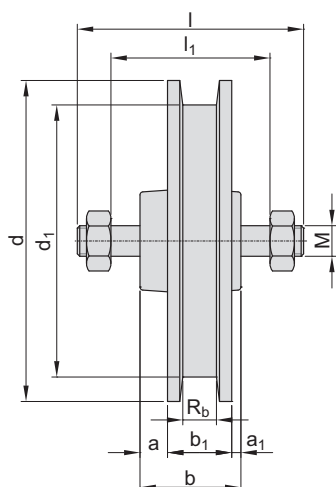
MEA Schiebetorrollen-Guss

MEA-Gussrollen



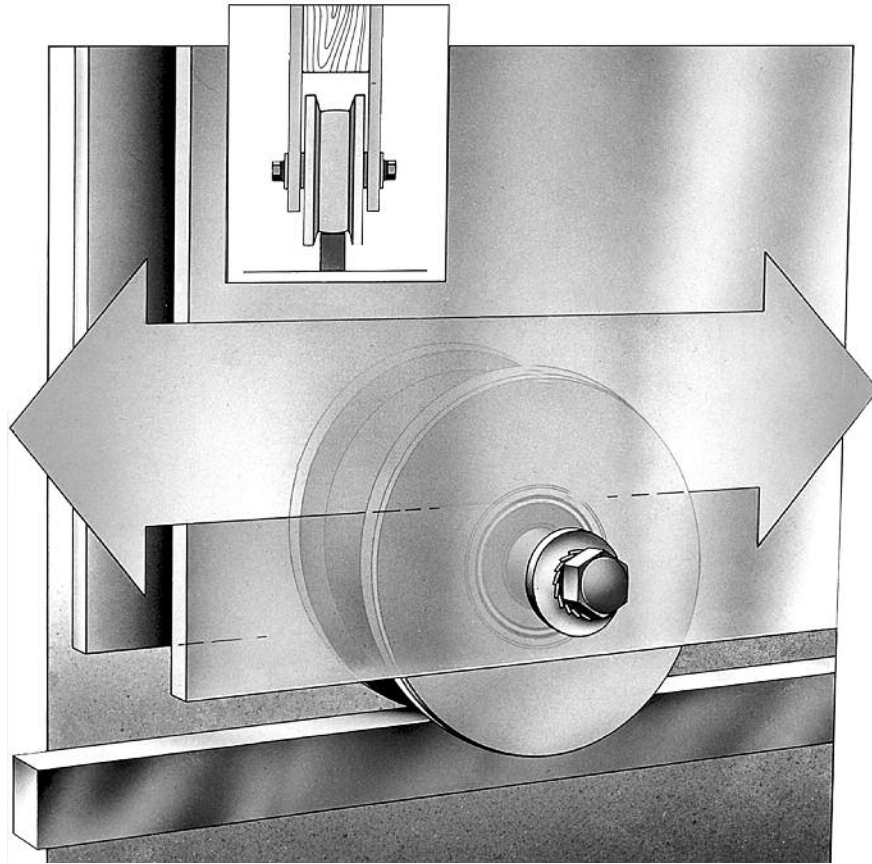
MEA-Gussrollen mit feuerverzinktem Bügel

Rollentyp	60	75	90	105	120	140	160	200
b	25	30	35	40	50	50	55	70
d	60	75	90	105	120	140	160	200
d ₁	50	61	74	89	100	116	136	180
d ₂	6,5	7	9	9	11	11	11	12
R _b	8	10	11	11	12	14	14	16
l	246	359	419	429	490	579	589	709
s	5	6	8	8	8	10	10	10
v	15-39	30-57	36-66	33-57	40-70	56-86	46-76	40-70



MEA-Gussrollen lose

Rollentyp	60	75	90	105	120	140	160	200
a	2,5	9	9	9	12	11	10	12
a ₁	2,5	5	3	3	3	2	2	12
b	21	31	33	33	38	38	38	52
b ₁	16	17	21	21	23	25	26	28
d	60	75	90	105	120	140	160	200
d ₁	50	61	74	89	100	116	136	180
l	52	69	74	74	79	87	87	95
l ₁	34	48	52	52	58	62	62	72
M	8	10	10	10	10	12	12	16
R _b	8	10	11	11	12	14	14	16



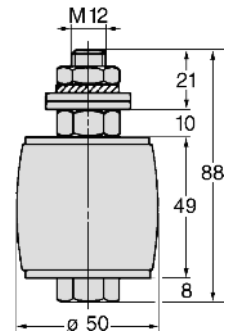
MEA-Stahlrollen

- Stahlrollen für untenlaufende Tore
- Ruhiger, gleichmäßiger Lauf
- In verschiedenen Größen erhältlich
- Hohe Tragkräfte durch Qualitätskugellager
- Kostengünstige Möglichkeit der Torbewegung

Stahlrollen

Führungs-Rollen zur oberen Torführung

Rolle aus witterungsbeständigem Nylon,
Sechskantschraube M 12 x 80, mit 2 Muttern,
2 Beilagscheiben, 1 Sicherungsscheibe
(alle Stahlteile galvanisch verzinkt)



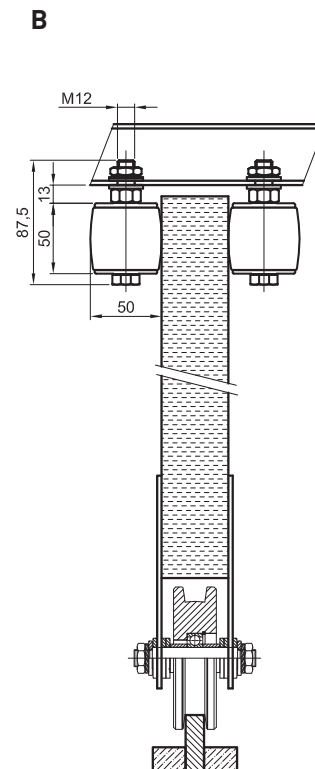
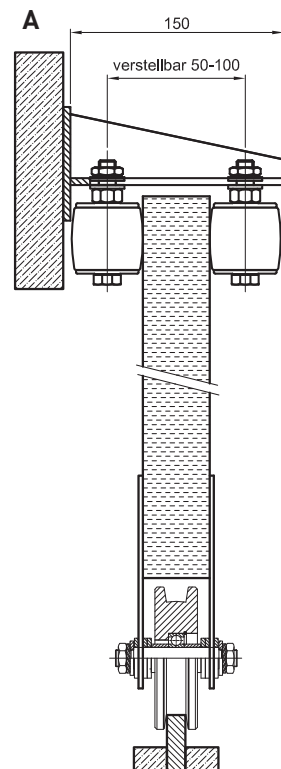
Montage Führungs-Rollen:

Skizze A:

Angeschraubt an bauseits gelieferten Anschraub- oder Anschweiss-Winkel. Auch machbar mit MEA Doppelkonsole 1+2 in Verbindung mit größeren Beilagscheiben.

Skizze B:

Angeschraubt an bauseits gelieferten Halter zum Einbetonieren oder Anschweißen. Auch machbar mit MEA Laufschiene Größe 2.

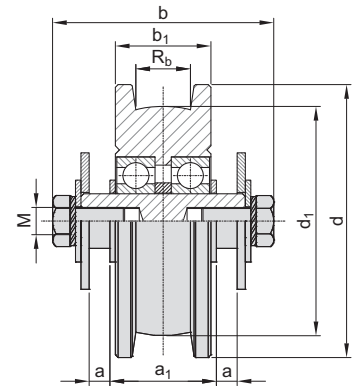


Stahlrollen

MEA-Laufrollen

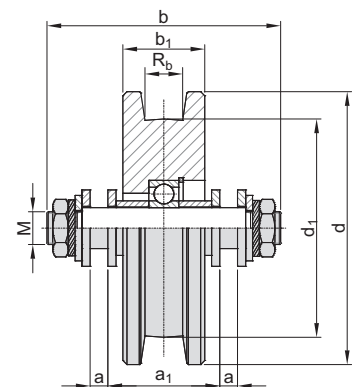
MEA-Laufrolle unten, doppelt gelagert

Rollentyp	45	55	75	100	125
Tragkraft je Rolle in kg	160	250	375	500	750
Laufschienen-Breite in mm	10	12	15	20	25
a	6	8	7	8	8
a ₁	23	22	33	39	46
b	53	61	71	81	92
b ₁	20	20	28	35	40
d	45	55	75	100	125
d ₁	35	45	63	84	100
M	10	12	8	10	10
R _b	10	12	15	20	25



MEA-Laufrolle unten, einfach gelagert

Rollentyp	100	120	140	160
Tragkraft je Rolle in kg	200	270	400	500
Laufschienen-Breite in mm	14	14	14	14
a	7	7	7	7
a ₁	41	41	40	40
b	86	86	101	101
b ₁	30	30	30	30
d	100	120	140	160
d ₁	80	100	120	140
M	12	12	20	20
R _b	13,5	13,5	13,5	13,5



Allgemeiner Hinweis:

Die MEA-Stahlrollen sind für die Montage an unten laufenden Toren, mit manuellem Antrieb geeignet. Als Laufschiene kann ein handelsübliches Stahlprofil verwendet werden.

Allgemeine Hinweise

- Alle Maßangaben in diesem Prospekt sind in mm angegeben
- Die Produkte können je nach Sortiment teilweise in unterschiedlichen Ausführungen bezogen werden, z.B. galvanisch verzinkt oder unverzinkt; Angaben dazu sind in den Preislisten enthalten.
- Änderungen die dem technischen Fortschritt dienen behalten wir uns vor.
- Tore oder andere Transportgegenstände sind bauseits ausreichend gegen ein Herausfallen aus den Laufrohren, z.B. an den Laufrohrenden, abzusichern.
- Bei der Montage, Handhabung und Wartung unserer Artikel sind u.a. die allgemein gültigen Regeln der Technik zu beachten (z.B.: regelmäßige Überprüfung von Schraubverbindungen, etc.).
- Wenn Schiebebeschläge für Materialfluss oder in Objekten eingesetzt werden in denen Rollapparate, Laufrohre usw. kontinuierlich oder in kurzen Zeitabständen/Zyklen belastet werden, können sich die zulässigen Tragkräfte (siehe Tabellen) zur Vermeidung von übermäßigem Verschleiß reduzieren. Die Aufhängeabstände der Laufrohre können sich ebenfalls ändern. Im Anlagenbau sind neben den üblichen und gültigen Gebrauchs- und Wartungsregeln (z.B. regelmäßige Schmierung von Anlagenteilen etc.) ggf. auch spezielle Gebrauchs- und Wartungsvorschriften zu beachten (Bei Bedarf Unterlagen anfordern).
- Die Montagehinweise in unseren technischen Prospekten, Preislisten und Montageanleitungen sind zu beachten.
- MEA-Produkte aus dem Sortiment Schiebebeschläge sind aufeinander abgestimmt und sichern damit eine hohe Lebensdauer und einwandfrei Funktion. Dies garantieren wir nur, wenn bei Anlagen mit Schiebebeschlägen ausschließlich MEA-Artikel eingesetzt werden.
- Alle Maßangaben in unseren Unterlagen sind circa Angaben. Die genannten Maße können auf Grund von Toleranzen, welche den Regeln der Technik entsprechen, leicht über- bzw. unterschritten werden.

Sollten Sie für Ihre Planungen genauere Angaben zu diesen Toleranzen benötigen, setzen Sie sich bitte mit uns in Verbindung.

Unser Kundenservice ist für Sie da

Deutschland

MEA Metal Applications GmbH
Sudetenstraße 1
86551 Aichach
T +49 (0) 82 51 / 91 18 37
F +49 (0) 82 51 / 91 13 82
E info.torbeschlaege@mea.de

Frankreich

MEA Métal Applications France S.A.S.U.
25 Avenue Jean Prouvé
88100 Saint-Dié-des-Vosges
T +33 3 29 / 56 80 04
F +33 3 29 / 56 84 52
E info.f@fr.mea.de

Tschechische Republik

MEA Metal Applications s.r.o
Domažlická ul. č. 180
318 04 Plzeň
T +420 377 / 49 42 74
F +420 377 / 49 42 44
E info.cz@cz.mea.de

Rumänien

MEA Metal Applications SRL
Strada Valcele 48 A
RO 405200 Dej
T +40 264 / 206 111
F +40 264 / 206 112
E info.ro@mea.de

Besuchen Sie uns im Internet unter:
www.mea-group.com



BUILDING SUCCESS

MEA Metal Applications GmbH / Sudetenstraße 1 / D-86551 Aichach
www.mea-group.com