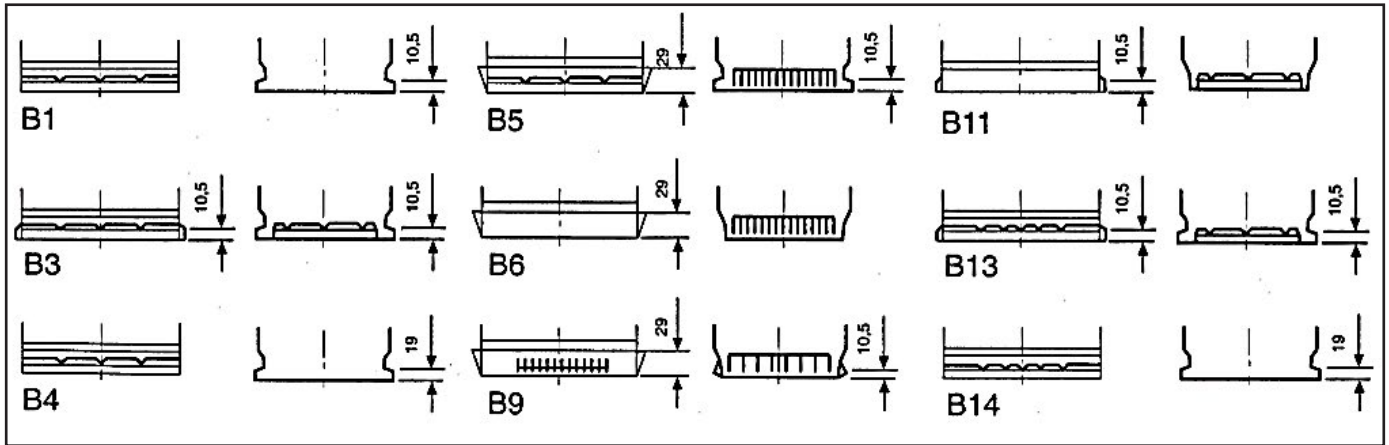
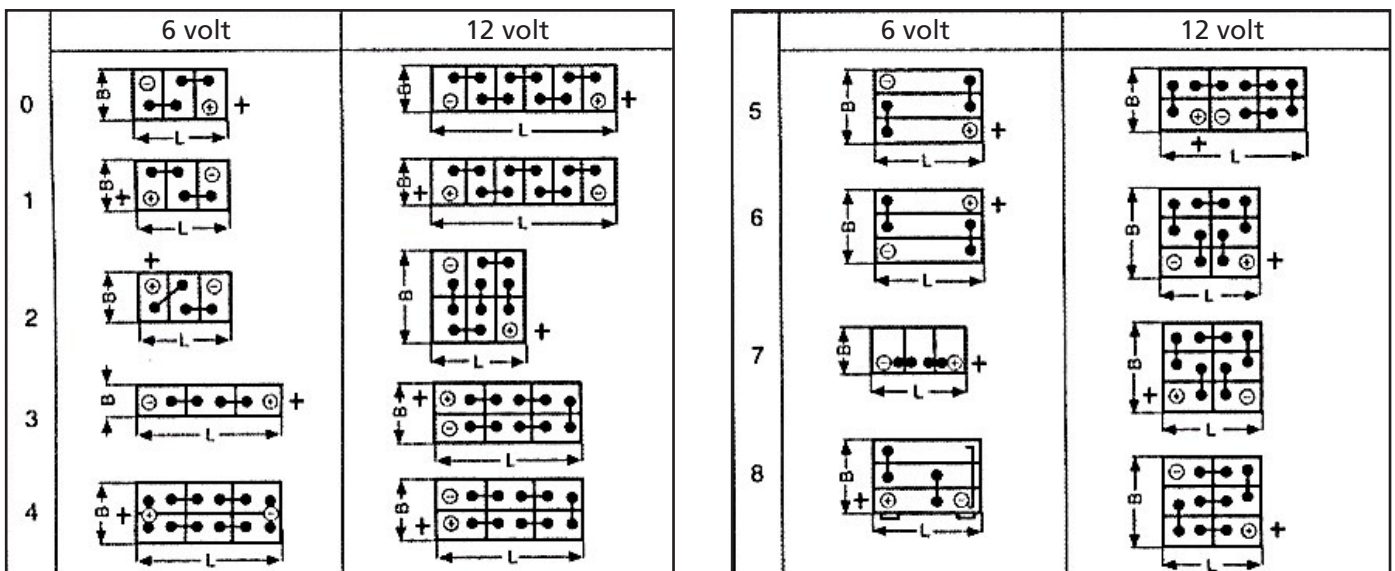


# Bundkanter



# Polstillinger



# Poltyper

