

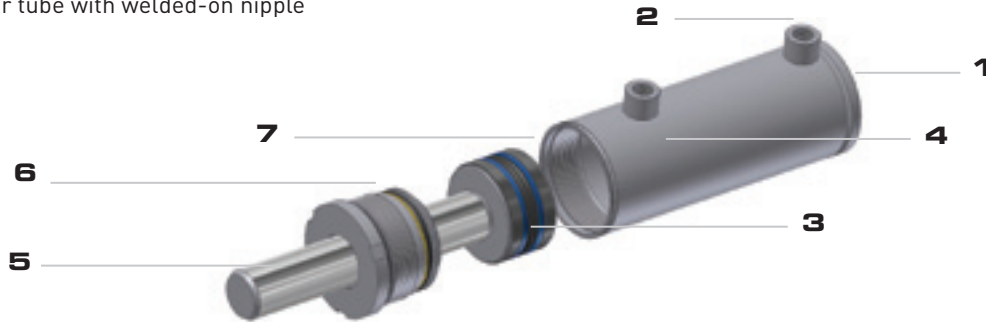


**DO-IT-YOURSELF-KIT DO-ACTING**  
**SELBSTBAUZYLINDER DOPPELWIRKEND**  
**VÉRIN PRÊT À MONTER**  
**ZELFBOUWCILINDER DUBBELWERKEND**  
**TYPE C-25 CRONUS II**

## UK

### A. Check if all parts are present:

- |  |                              |
|--|------------------------------|
| 1: Cylinder cap                        | 5: Piston rod                |
| 2: Connection nipple                   | 6: Cylinder head with seals  |
| 3: Piston with seals                   | 7: Seallock nut / crimp ring |
| 4: Cylinder tube with welded-on nipple |                              |



### B. Characteristics:

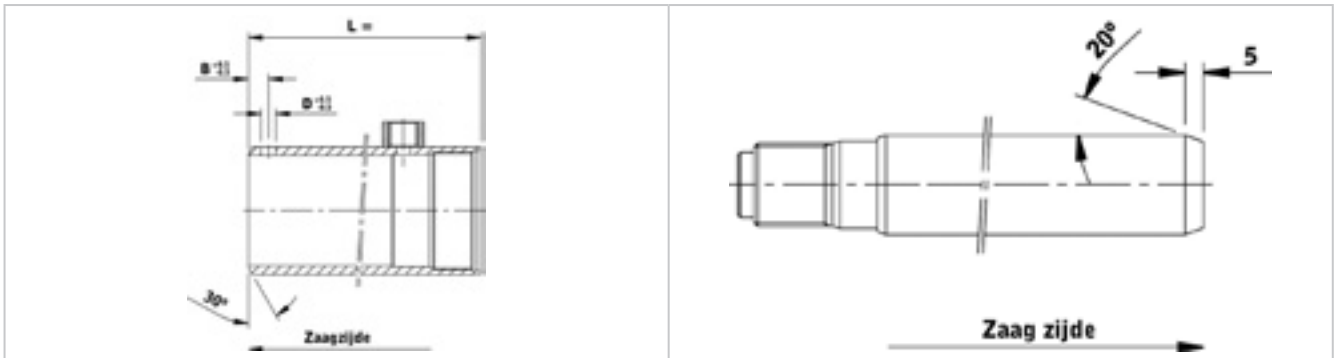
- Maximum permissible pressure 250 bar.
- Temperature range seals: -30 till +100°C.
- Maximum permissible piston speed: 0,5 m/s.
- Suitable for mineral hydraulic oils

### C. Mounting:

#### 1 Clean the parts with a clean cloth.

#### 2 Cutting

Determine the stroke length of the cylinder and cut the tube and the piston rod into the right length (see following figures). Make sure that the bevel angle of the cut-off end of the tube is 30° and of the rod it should be 5x20°. Remove sharp edges of the tube and rod as well.



#### 3 Drilling

Drill a connecting hole at the cap side of the cylinder tube. The position and diameter of the connecting hole can be found in the following tables 1 en 2.

Dimension	B 0,5	D0,5	Dimension	B 0,5	D0,5
D16-25	10,5	6	D35-60	13,5	10
D20-30	12,5	6	D35-70	10,5	10
D25-40	8,5	7	D40-70	10,5	10
D25-50	10,5	8	D50-80	14,5	10
D30-50	10,5	8	D55-90	14,5	12
D30-60	13,5	10	D60-100	14,5	12

Table 1

Table 2

Thoroughly deburr the drill hole inside and outside. A deviant position (size B) of the hole to be drilled is not possible. NEVER change the position of the nipple which has already been welded on a double-acting cylinder!

## 4 Welding

Weld the cap to the cylinder tube and the nipple above the drilled hole. Use electrodes: basic electrodes or welding wire: MAGSI-14, TD MAK 10 or similar. ALWAYS weld a cylinder mount to cylinder cap, if desired also to piston rod.

## 5 Mounting piston



Bore 25, 30, 32:

- Push the gland over the cylinder rod
- Push the piston onto the shaft journal
- Screw the seal lock nut with the indicated torque, mentioned in the table below. Make sure that the rod does not get damaged.

Bore mm	Piston moment		Gland mom.		Bore mm	Piston moment		Gland mom.	
	Tool	Nm	Tool	Nm		Tool	Nm	Tool	Nm
25	Zesk 17	25	MTG025	100	60/63	MTP60	180	MTG060	200
30	Zesk 19	50	MTG030	100	70	MTP60	180	MTG070	200
32	Zesk 22	75	MTG030	100	80	MTP80	180	MTG070	300
40	MTP40	40	MTG040	150	90	MTP90	400	MTG090	300
50	MTP50	80	MTG050	150	100	MTP90	400	MTG100	300

**Table 3**

Bore 40 up to 100

After mounting there are 2 ways to secure the piston. By means of a crimp ring is preferred. If there is no centring press (swage press), the piston can be secured by using Loctite combined with a clip ring.

### 5.1 Securing with crimp ring

ONLY use the metal crimp ring delivered as locking ring!

- Push the gland over the cylinder rod
- Screw the piston onto the shaft journal with the indicated torque, stated in table 3. Use an appropriate tool.
- Place the crimp ring on the indicated groove on the rod.
- Press the crimp ring through a centring press (swage press) to the dimension described according table 4.

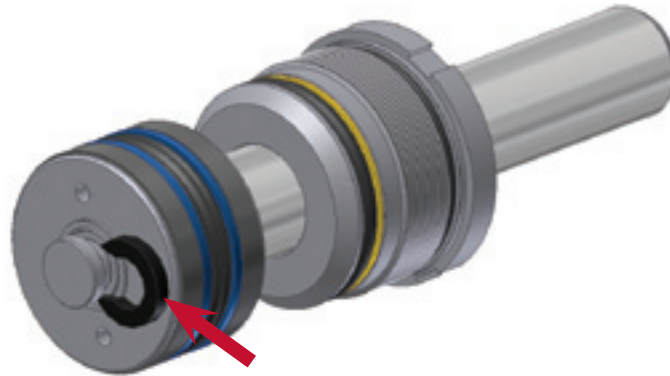
Bore (mm)	Press diameter (mm)
40	18 +/- 0,5
50	22,5 +/- 0,5
60	28 +/- 0,5
63	28 +/- 0,5
70	28 +/- 0,5
80	34 +/- 0,5
90	38 +/- 0,5
100	38 +/- 0,5

**Table 4**

## 5.2 Securing Loctite and clip ring

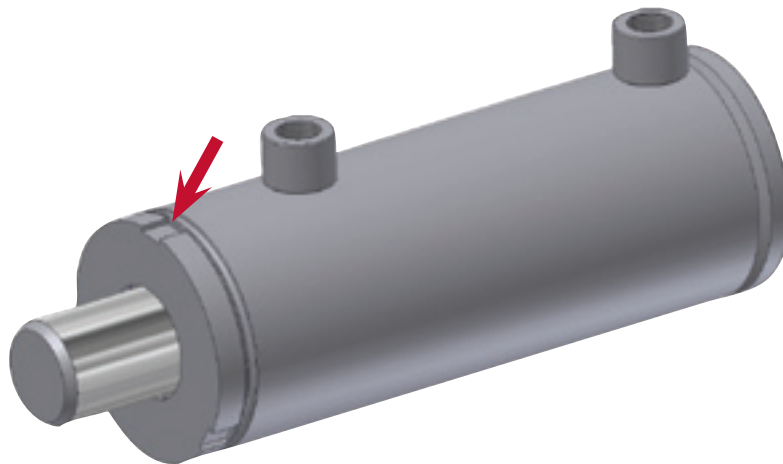
If there is no centring press (swage press e.g.) available the piston can be secured with Loctite 603 combined with clip ring.

- Clean and degrease the parts to be bonded
- Push the head nut over the cylinder rod
- Apply a bead Loctite 603 to the thread of the rod.
- Screw the piston on the shaft journal with the indicated torque, mentioned in table 3. Use a appropriated tool.
- Push the clip ring radial over the appropriate thread on the rod. Make sure that the clip ring seals well and touches the piston.



## 6 Mounting gland

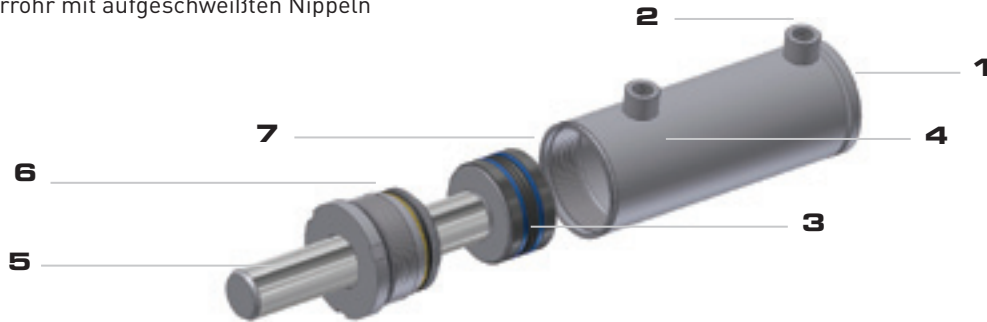
- Always grease the contact surfaces of the seals during mounting. Then slide the rod assembly carefully into the tube.
- Screw the gland down and fasten it with an appropriate hook spanner with the indicated torque specified in table 3.
- Secure the gland by bending the tube in at least one of the 3 slots of the gland.



DE

**A. Kontrollieren Sie die Stückliste auf Vollständigkeit:**

- 1: Zylinderboden
- 2: Anschlussnippel
- 3: Kolben, Dichtsatz und Mutter
- 4: Zylinderkopf mit Abdichtungen
- 5: Kolbenstange
- 6: Zylinderkopf mit Abdichtungen
- 7: Sealockmoer / Pressring



**B. Technische Daten der Zylinder:**

- max. Arbeitsdruck 250 bar.
- Temperaturbereich der Abdichtungen: -30 tot +100°C.
- max. Geschwindigkeit beim Einfahren: 0,5 m/s.
- Verwendbar für hydraulische Mineralölbasis

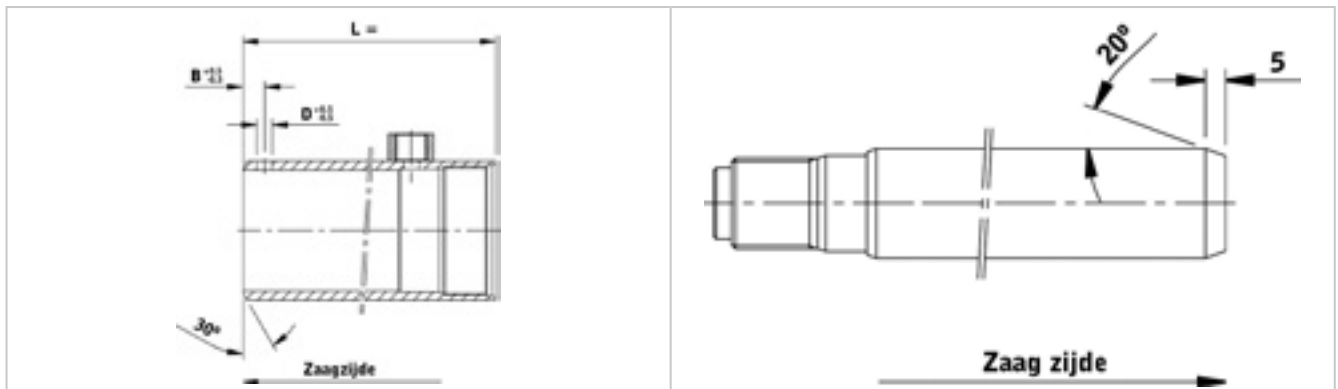
**C. Montage:**

**1 Reinigen Sie die Einzelteile mit einem sauberen Tuch.**

**2 Kürzen des Hubs:**

Bestimmen Sie die Hublänge des Zylinders und sägen Sie das Zylinderrohr und die Kolbenstange auf die richtige Länge nach beiliegendem Bild ab. Schleifen Sie an der abgesägten Seite des Zylinderrohr einen Fahse von 30°, und an der abgesägten Seite der Kolbenstange einen Fahse von 5x20° an. Entfernen Sie alle scharfen Kanten an Rohr und Stange.

DE



**3 Bohren**

Bohren Sie ein Loch an der Bodenseite des Zylinderrohrs. Den Durchmesser und die genaue Position der Bohrung entnehmen Sie bitte der unterstehenden Tabelle

Abmessung	B 0,5	D0,5	Abmessung	B 0,5	D0,5
D16-25	10,5	6	D35-60	13,5	10
D20-30	12,5	6	D35-70	10,5	10
D25-40	8,5	7	D40-70	10,5	10
D25-50	10,5	8	D50-80	14,5	10
D30-50	10,5	8	D55-90	14,5	12
D30-60	13,5	10	D60-100	14,5	12

**Tabelle 1**

**Tabelle 2**

Entgraten Sie das Bohrloch sowohl von Innen und von Außen. Es ist nicht möglich die Position des Bohrlochs (Maß B) zu ändern. Achtung: Ändern Sie nicht die Position des schon angeschweißten Nippels!!

#### 4 Schweißen

Schweißen Sie den Zylinderboden an das Zylinderrohr und den Anschlussnippel über das gebohrte Loch. Verwenden Sie hierfür Elektroden oder Schweißdraht: MAGSI-14, TD MAK 10 oder ähnlichen. Schweißen Sie eine Zylinder-Befestigung, wenn gewünscht, an die Kolbenstange und/oder an den Kolbenboden.

#### 5 Montage des Kolben:



##### Bohrung 25, 30, 32:

- Schieben Sie die Kopfmutter über die Zylinderstange
- Schieben Sie den Kolben auf den Zapfen
- Drehen Sie in diesem Moment die seallock borgmoer fest, siehe in unterstehender Tabelle. Passen Sie auf dass die Stange nicht beschädigt.

Bohrung	Kolbenmoment		Kopfmuttermom.		Bohrung	Kolbenmoment		Kopfmutterm.	
mm	Tool	Nm	Tool	Nm	mm	Tool	Nm	Tool	Nm
25	Zesk 17	25	MTG025	100	60/63	MTP60	180	MTG060	200
30	Zesk 19	50	MTG030	100	70	MTP60	180	MTG070	200
32	Zesk 22	75	MTG030	100	80	MTP80	180	MTG070	300
40	MTP40	40	MTG040	150	90	MTP90	400	MTG090	300
50	MTP50	80	MTG050	150	100	MTP90	400	MTG100	300

Tabelle 3

##### Bohrung 40 t/m 100

Es gibt zwei Möglichkeiten um den Kolben nach der Montage zu sichern. Die bevorzugte Methode ist mit einem Pressring. Wenn keine Zentrierpresse (Schlauchpresse) zur Verfügung steht, kann man auch mit Loctite sichern in Kombination mit einem Clipping.

#### 5.1 Sicherung Pressring

Verwenden Sie NUR den gelieferten Pressring als Sicherung

- Schieben Sie die Kopfmutter über die Zylinderstange
- Drehen Sie den Kolben auf den Zapfen fest in dem Moment, siehe Tabelle 3. Verwenden Sie passendes Werkzeug.
- Bringen Sie den Pressring in der dafür vorgesehenen Nut auf der Zylinderstange an.
- Pressen Sie mit einer Zentrierpresse (Schlauchpresse) den Pressring auf die vorgeschriebene Maße siehe Tabelle 4.



Bohrung (mm)	Pers Durchmesser (mm)
40	18 +/- 0,5
50	22,5 +/- 0,5
60	28 +/- 0,5
63	28 +/- 0,5
70	28 +/- 0,5
80	34 +/- 0,5
90	38 +/- 0,5
100	38 +/- 0,5

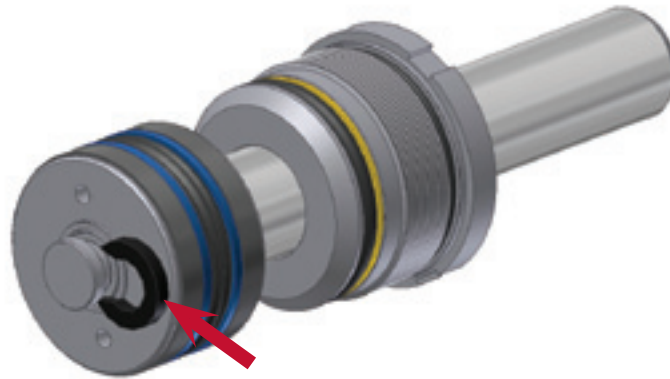


Tabelle 4

## 5.2 Sichern Loctite und Clipping

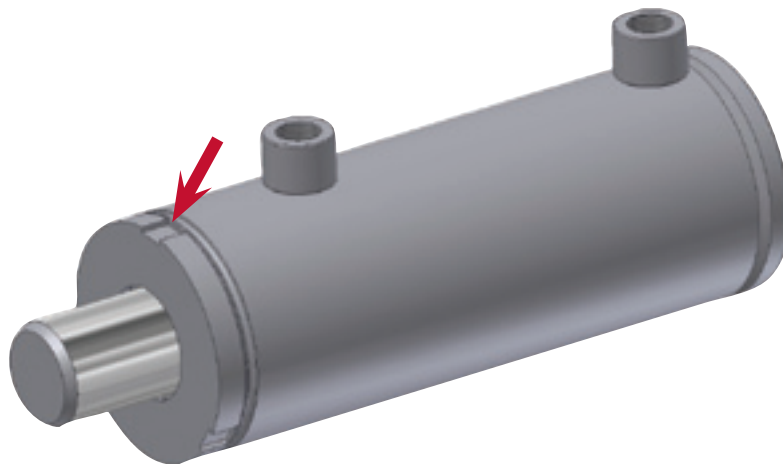
Wenn keine Zentrierpresse (Schlauchpresse) vorhanden ist, kann man den Kolben auch mit Loctite 603 sichern in Kombination mit einem Clipping.

- Reinigen und entfetten Sie die Teile die geleimt werden müssen
- Schieben Sie die Kopfmutter über die Zylinderstange
- Bringen Sie einen Streifen Loctite 603 an, über dem Gewinde an der Zylinderstange.
- Drehen Sie den Kolben auf den Zapfen fest in dem Moment, siehe Tabelle 3. Verwenden Sie passendes Werkzeug.
- Drücken Sie den Clipping radial über die dafür bestimmte Nut auf der Zylinderstange. Achten Sie darauf dass der Clipping gut schließt und völlig anliegt.



## 6 Montage des Zylinderkopf:

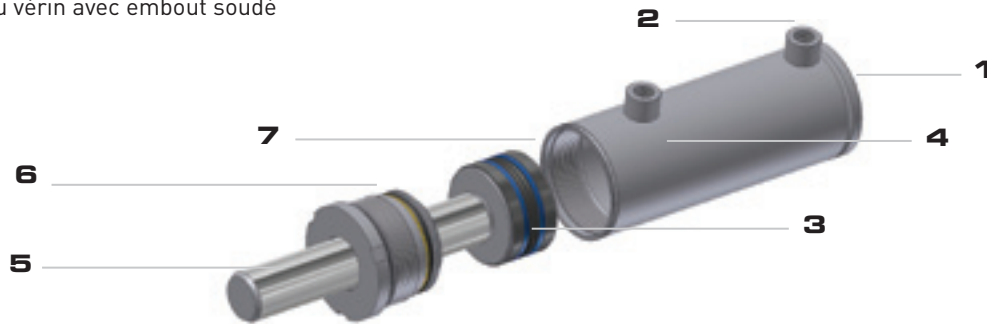
- Vor jeder Montage alle Kontaktflächen der Dichtungen einölen. Die Stange mit dem montierten Kolben vorsichtig in das Zylinderrohr schieben.
- Drehen Sie die Kopfmutter an und ziehen Sie diese mit einem passenden Hackenschlüssel fest, in dem Moment spezifiziert in Tabelle 3.
- Sichern Sie mindestens eine der Aussparungen mit dem Sicherungs-lappen, vom Zylinderrohr im Nut vom Zylinderkopf, als extra mechanische Sicherung.



FR

### A. Vérifiez les pièces disponibles:

- |                                    |                                |
|------------------------------------|--------------------------------|
| 1: Fond du vérin                   | 5: Tige                        |
| 2: Raccordement                    | 6: Tête de guidage avec joints |
| 3: Piston avec joints              | 7: Ecrou / anneau d'étreinte   |
| 4: Tube du vérin avec embout soudé |                                |



### B. Spécifications techniques:

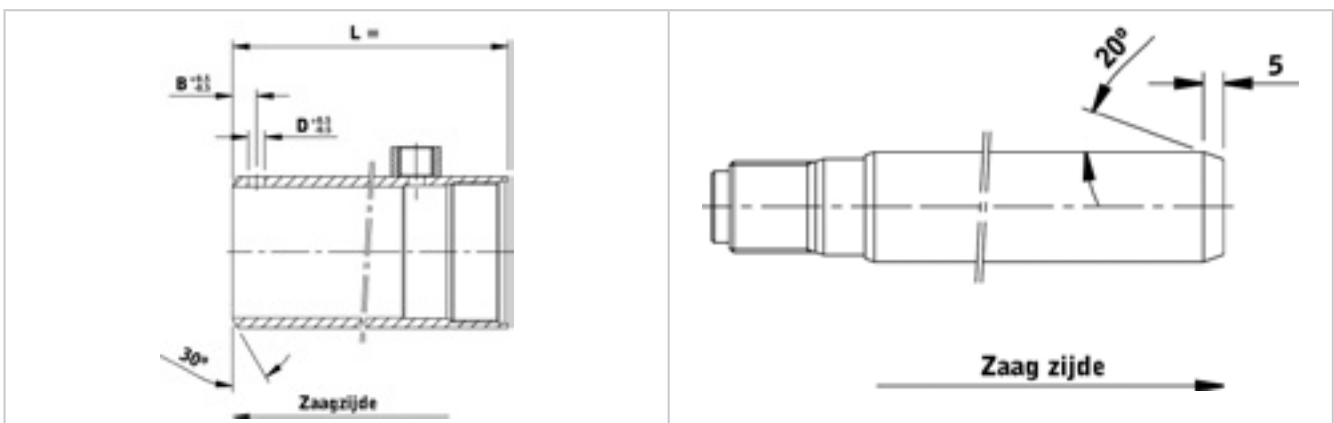
- Pression de travail maximum 250 bar.
- Champs de température des joints -30 à +100°C.
- Vitesse maximum du piston: 0,5 m/s.
- Approprié pour des huiles hydrauliques minérales.

### C. Montage:

**1 Nettoyez les pièces avec un chiffon propre.**

#### 2 Scier

Déterminez la course du vérin et sciez le tube et la tige à la bonne longueur (figure 2a et 2b). Formez un coin biseauté de 30° au côté scié du tube et à la tige sciée un coin de 5x20°. Ebavurez aussi les coins coupants du tube et de la tige.



#### 3 Forer

Forez un trou de raccordement au fond du Tube de vérin. La position et le diamètre du trou à forer suivent des tableaux 1 et 2 ci-dessous.

Dimension	B 0,5	D0,5	Dimension	B 0,5	D0,5
D16-25	10,5	6	D35-60	13,5	10
D20-30	12,5	6	D35-70	10,5	10
D25-40	8,5	7	D40-70	10,5	10
D25-50	10,5	8	D50-80	14,5	10
D30-50	10,5	8	D55-90	14,5	12
D30-60	13,5	10	D60-100	14,5	12

Tableau 1

Tableau 2

Le trou de forage doit être exempt d'ébavures à l'intérieur et à l'extérieur. Une position déviante (mesure B) du trou à forer n'est pas possible. Avec un vérin double effet, ne changez JAMAIS la position du raccord déjà soudé!



## 4 Souder

Soudez le fond au tube du vérin et le raccord au dessus du trou foré. Utilisez pour cela des électrodes: d'acier inoxydable ou du fil à souder: MAGS114, TD MAK 10 ou similaire. Soudez, si désiré, une fixation du vérin à la tige et/ou au fond.

## 5 Montage piston



Alésage 25, 30, 32:

- Glissez l'écrou borgne sur la tige du vérin
- Glissez le piston sur le tourillon
- Serrez le contre-écrou selon le couple indiqué dans le tableau ci-dessous. Veillez à ne pas endommager la tige.

Alésage mm	Couple de serrage du piston		Couple de serrage tête de guidage		Alésage mm	Couple de serrage du piston		Couple de serrage tête de guidage	
	Tool	Nm	Tool	Nm		Tool	Nm	Tool	Nm
25	Zesk 17	25	MTG025	100	60/63	MTP60	180	MTG060	200
30	Zesk 19	50	MTG030	100	70	MTP60	180	MTG070	200
32	Zesk 22	75	MTG030	100	80	MTP80	180	MTG070	300
40	MTP40	40	MTG040	150	90	MTP90	400	MTG090	300
50	MTP50	80	MTG050	150	100	MTP90	400	MTG100	300

Tableau 3

Alésage 40 à 100 inclus

Il existe deux façons de bloquer le piston après montage. La méthode préférentielle consiste à utiliser une bague de serrage. Toutefois, à défaut de presse de centrage (presse pour flexibles), le blocage peut avoir lieu au moyen de Loctite combinée à une bague de blocage.

### 5.1 Blocage bague de serrage

Utilisez UNIQUEMENT la bague fournie en guise de bague de serrage !

- Glissez l'écrou borgne sur la tige du vérin
- Serrez le piston sur le tourillon selon le couple indiqué au tableau 3. Utilisez un outillage approprié.
- Placez la bague de serrage sur la tige, c'est-à-dire sur la rainure destinée à cet effet.
- Comprimez, au moyen d'une presse de centrage (presse pour flexibles), la bague de serrage selon la dimension prescrite (voir tableau 4).

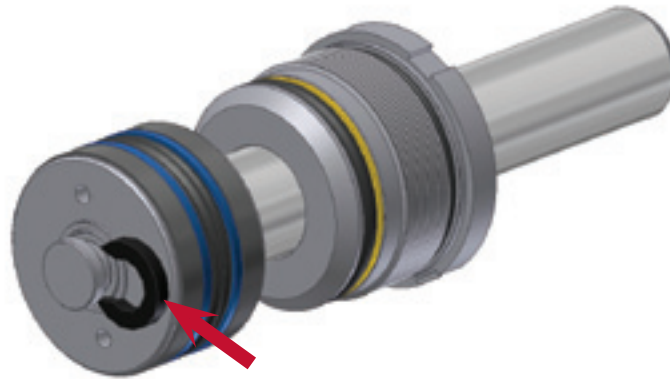
Alésage (mm)	Diamètre presse (mm)
40	18 +/- 0,5
50	22,5 +/- 0,5
60	28 +/- 0,5
63	28 +/- 0,5
70	28 +/- 0,5
80	34 +/- 0,5
90	38 +/- 0,5
100	38 +/- 0,5

Tableau 4

## 5.2 Blocage Loctite et bague de blocage

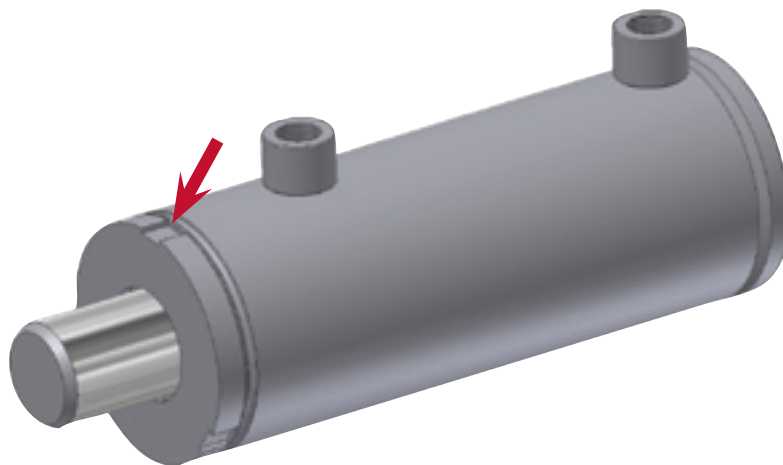
Si aucune presse de centrage (presse pour flexibles, etc.) n'est disponible, le piston peut être bloqué au moyen de Loctite 603, combinée à une bague de blocage.

- Nettoyez et dégraissez les pièces à coller
- Glissez l'écrou borgne sur la tige du vérin
- Appliquez un cordon de Loctite 603 sur le filetage de la tige.
- Serrez le piston sur le tourillon selon le couple indiqué au tableau 3. Utilisez un outillage approprié.
- Comprimez la bague de blocage radialement sur la tige, c'est-à-dire sur la rainure prévue à cet effet. Veillez à ce que la bague de blocage soit bien bloquée et soit tout à fait en place.



## 6 Montage écrou borgne

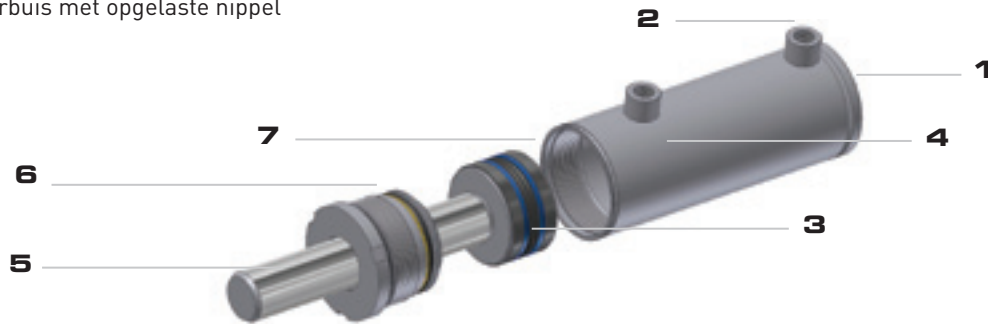
- Durant le montage, graissez toujours les surfaces de contact des joints. Ensuite, glissez prudemment la tige, avec le piston monté, dans le tube.
- Vissez l'écrou borgne et serrez-le au moyen d'une clé à griffe appropriée selon le couple spécifié au tableau 3.
- Placez au moins 1 blocage pour la lèvres, au niveau du tube du vérin, dans la rainure de l'écrou borgne et ce, en tant que blocage mécanique complémentaire.



NL

### A. Controleer op aanwezige onderdelen:

- |                                      |                                 |
|--------------------------------------|---------------------------------|
| 1: Cilinderbodem                     | 5: Zuigerstang                  |
| 2: Aansluitnippel                    | 6: Cilinderkop met afdichtingen |
| 3: Zuiger met afdichtingen           | 7: Seallockmoer / knelring      |
| 4: Cilinderbuis met opgelaste nippel |                                 |



### B. Technische specificaties:

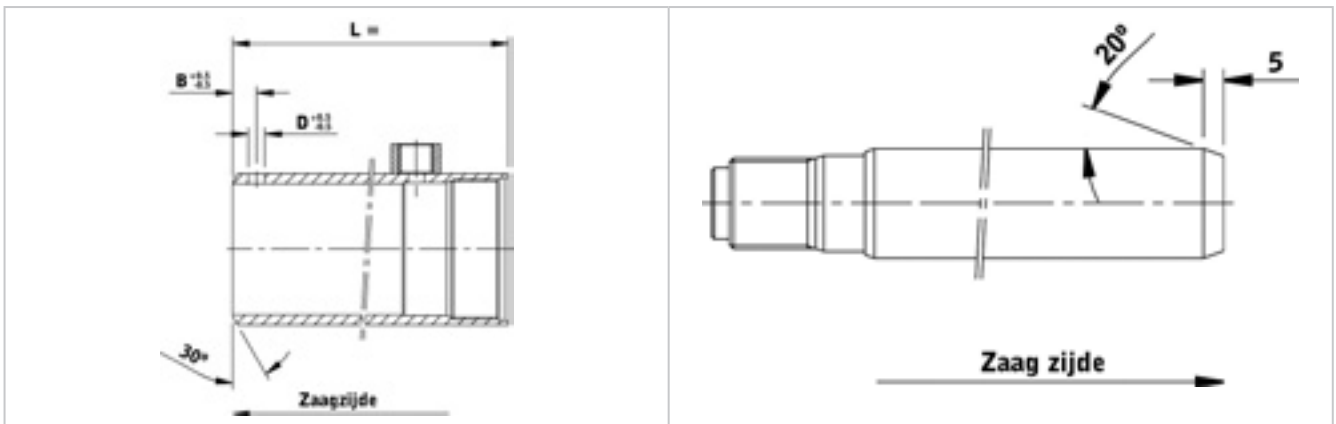
- Maximale toelaatbare werkdruk 250 bar.
- Temperatuursbereik afdichtingen: -30 tot +100°C.
- Maximaal toelaatbare zuigersnelheid: 0,5 m/s.
- Geschikt voor minerale hydraulische oliën

### C. Montage:

#### 1 Reinig de onderdelen met een schone doek.

#### 2 Zagen

Bepaal de slaglengte van de cilinder en zaag de buis en de zuigerstang op de juiste lengte (figuur 2a en 2b). Breng aan afgezaagde zijde van de buis een afschuinhoek van 30° aan en aan de afgezaagde stang een hoek van 5x20°. Verwijder tevens scherpe kanten van buis en stang.



#### 3 Boren

Boor een aansluitgat aan bodemzijde van de cilinderbuis. De positie en diameter van het te boren gat volgen tabel 1 en 2.

Afmeting	B 0,5	D0,5	Afmeting	B 0,5	D0,5
D16-25	10,5	6	D35-60	13,5	10
D20-30	12,5	6	D35-70	10,5	10
D25-40	8,5	7	D40-70	10,5	10
D25-50	10,5	8	D50-80	14,5	10
D30-50	10,5	8	D55-90	14,5	12
D30-60	13,5	10	D60-100	14,5	12

Tabel 1

Tabel 2

Maak het boorgat aan binnen- en buitenzijde geheel braamvrij. Een afwijkende positie (maat B) van het te boren gat is niet mogelijk. Wijzig NOOIT de positie van de al aangelaste nippel bij een dubbelwerkende cilinder!

#### 4 Lassen

Las de bodem aan de cilinderbuis en de nippel boven het geboorde gat. Gebruik hiervoor elektroden: basis elektrode of lasdraad: MAGSI-14, TD MAK 10 of soortgelijk. Las ALTIJD een cilinderbevestiging aan cilinderbodem, indien gewenst ook aan zuigerstang.

#### 5 Montage zuiger



Boring 25, 30, 32:

- Schuif de kopmoer over de cilinderstang
- Schuif de zuiger op de astap
- Draai de seallock borgmoer vast op het moment, gegeven in onderstaande tabel. Zorg dat de stang niet beschadigd.

Boring mm	Zuigermoment		Kopmoermom.		Boring mm	Zuigermoment		Kopmoermom.	
	Tool	Nm	Tool	Nm		Tool	Nm	Tool	Nm
25	Zesk 17	25	MTG025	100	60/63	MTP60	180	MTG060	200
30	Zesk 19	50	MTG030	100	70	MTP60	180	MTG070	200
32	Zesk 22	75	MTG030	100	80	MTP80	180	MTG070	300
40	MTP40	40	MTG040	150	90	MTP90	400	MTG090	300
50	MTP50	80	MTG050	150	100	MTP90	400	MTG100	300

Tabel 3

Boring 40 t/m 100

Er zijn twee manieren om de zuiger na montage te borgen. De voorkeursmethode is d.m.v. een knelring. Indien er echter geen centreerpers (slangenpers) tot de beschikking is kan geborgd worden met Loctite in combinatie met een clipring.

##### 5.1 Boring Knelring

Gebruik ALLEEN de bijgeleverde metalen knelring als borgring!

- Schuif de kopmoer over de cilinderstang
- Draai de zuiger op de astap vast op het moment, gegeven in tabel 3. Gebruik een passend gereedschap.
- Breng de knelring aan op de daarvoor bestemde groef op de stang.
- Pers met een centreerpers (slangenpers) de knelring op de voorgeschreven maat volgens tabel 4.

Boring (mm)	Pers diameter (mm)
40	18 +/- 0,5
50	22,5 +/- 0,5
60	28 +/- 0,5
63	28 +/- 0,5
70	28 +/- 0,5
80	34 +/- 0,5
90	38 +/- 0,5
100	38 +/- 0,5

Tabel 4

## 5.2 Borgen Loctite en Clipping

Indien er geen centreerpers (slangenpers e.d.) voorhanden is kan de zuiger geborgd worden met Loctite 603 in combinatie met Clipping.

- Reinig en ontvet de te verlijmen delen
- Schuif de kopmoer over de cilinderstang
- Breng een rups Loctite 603 aan over de schroefdraad van de stang.
- Draai de zuiger op de astap vast op het moment, gegeven in tabel 3. Gebruik een passend gereedschap.
- Druk de clipping radiaal over de daarvoor bestemde groef op de stang. Let op dat de clipping goed sluit en helemaal aanligt.



## 6 Montage kopmoer

- Vet tijdens montage altijd de contactvlakken van de afdichtingen in. Schuif vervolgens de stang met de gemonteerde zuiger voorzichtig in de buis.
- Draai de kopmoer aan en zet deze met een passende haaksleutel vast op het moment gespecificeerd in tabel 3.
- Plaats tenminste 1 borging voor de lip aan de cilinderbuis in groef van de kopmoer als extra mechanische borging.

