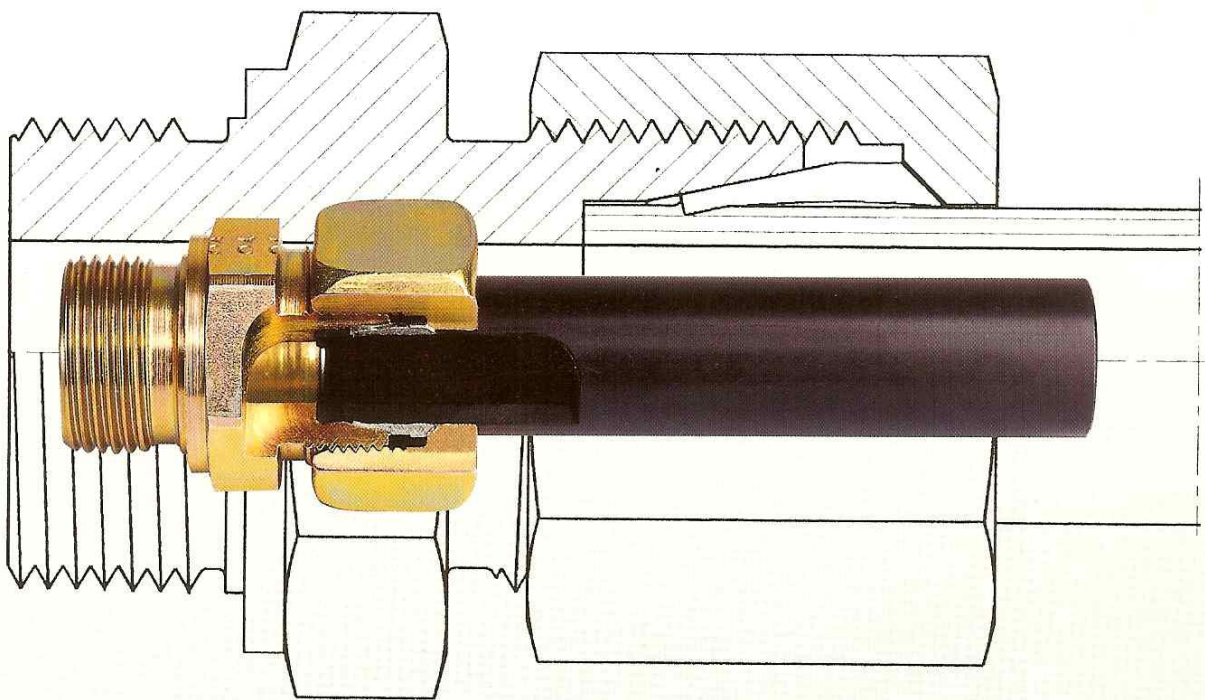


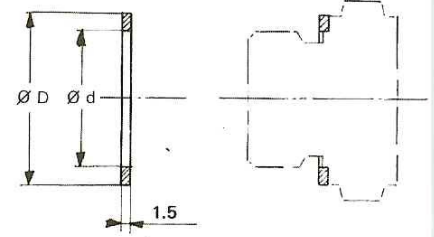
VOSS®

Catalogue Série N (N°6)



Expérience plus Idées

► Joint cuivre



Joint massif d'écrasement en cuivre rouge recuit.
Température maximale d'utilisation : 200° C.

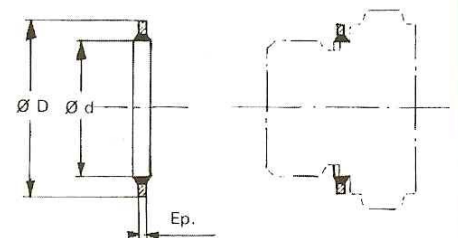
PN	RÉFÉRENCE	CODE VOSS	Ø d	Ø D	FILETAGES MÂLES		TARAUDAGE GAZ	ORIENTABLE OMA
					MÉTRIQUE	GAZ		
250	JC 8	6 082 059 000	8,2	11,2	8		1/4	
	JC 10	6 082 099 000	10,2	13,5	10	1/8		
	JC 11	6 082 139 000	11,2	14,8			3/8	
	JC 12	6 082 169 000	12,2	17	12			6 N
	JC 12 A	6 082 149 000	12,2	16				
	JC 13	6 082 999 000	13,4	17		1/4		
	JC 14	6 082 199 000	14,2	18,5	14			
	JC 16	6 082 239 000	16,2	21	16			10 N
	JC 17	6 082 269 000	17	21		3/8		
	JC 18	6 082 319 000	18,2	23	18			12 N
	JC 19	6 082 339 000	19,2	24			3/4	
	JC 20	6 082 359 000	20,2	25	20			
	JC 21	6 082 389 000	21,2	26		1/2		G 13 N - 14 N
	JC 22	6 082 429 000	22,2	27	22			
	JC 24	6 082 459 000	24,2	29	24			
	JC 25	6 082 439 000	25,2	30			1"	16 N - G 17 N 18 N
	JC 26	6 082 449 000	26,2	31	26			
	JC 27	6 082 519 000	27,2	32	27	3/4		
	JC 30	6 082 979 000	30,2	35	30			20 N - G 21 N
	JC 33	6 082 579 000	33,2	38,8	33		1" 1/4	
JC 34	6 082 619 000	34	41		1"			
160	JC 35	6 082 989 000	35,2	40				25 N - G 27 N
	JC 36	6 082 639 000	36,2	42	36			
	JC 39	6 082 649 000	39,2	44	39			30 N
	JC 42	6 082 679 000	42,2	50	42	1" 1/4		
	JC 45	6 082 699 000	45,2	52	45			
	JC 48	6 082 719 000	48,2	53	48	1" 1/2		38 N
100	JC 52	6 082 759 000	52,2	62	52			
	JC 56	6 082 769 000	56,2	61				G 42 N - 40 N
	JC 60	6 082 789 000	59,8	70		2"		

► Joint composite

Joint composite avec bague extérieure en acier cadmié
et garniture intérieure en Perbunan.

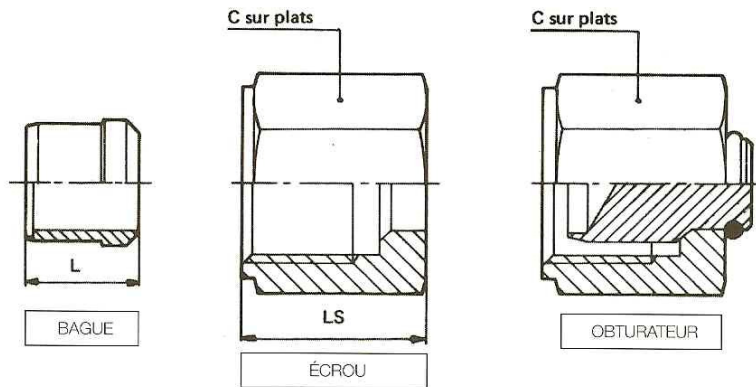
Température maximale d'utilisation : 100° C.

PN	RÉFÉRENCE	CODE VOSS	Ø d	Ø D	Ep.	FILETAGE
						GAZ
400	JCP 10	6 082 809 000	10,4	15,9	2,1	1/8
	JCP 13	6 082 819 000	13,7	20,6	2,1	1/4
	JCP 17	6 082 829 000	17,3	23,9	2,1	3/8
	JCP 21	6 082 839 000	21,5	28,6	2,5	1/2
	JCP 27	6 082 849 000	27	35	2,5	3/4
	JCP 34	6 082 859 000	33,9	42,9	3,4	1
250	JCP 42	6 082 869 000	42,9	52,4	3,4	1.1/4
	JCP 49	6 082 879 000	48,4	58,7	3,4	1.1/2
460	JCP 60	6 082 889 000	60,6	73	3,4	2



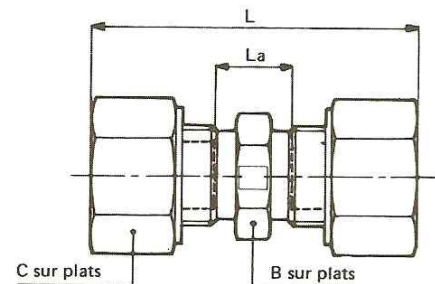
Pour ces deux formes d'étanchéité, la présence d'un lamage de profondeur 1 mm et de Ø ext. D + 0,3 complètera le centrage et assurera une meilleure tenue mécanique sous haute pression ou forte température. Disposition vivement conseillée à partir des références JC 27 et JCP 27.

► Equipement de sertissage



PN	Ø TUBE	DÉSIGNATION	CODE VOSS	L	DÉSIGNATION	CODE VOSS	LS	C	DÉSIGNATION	CODE VOSS
400	1/4 - 13,25	DAG 13 N	6 007 692 000	10	EAG 13 N	6 004 682 000	17	27	OBAG 13 N	6 273 482 000
	3/8 - 16,75	DAG 17 N	6 007 792 000	10	EAG 17 N	6 004 792 000	18	30	OBAG 17 N	6 273 492 000
250	1/2 - 21,25	DAG 21 N	6 007 842 000	10	EAG 21 N	6 004 842 000	20,5	36	OBAG 21 N	6 273 502 000
	3/4 - 26,75	DAG 27 N	6 007 892 000	10,5	EAG 27 N	6 004 892 000	21,5	42	OBAG 27 N	6 273 512 000
160	1" - 33,50	DAG 33 N	6 007 942 000	10,5	EAG 33 N	6 004 942 000	23,5	55	OBAG 33 N	6 273 522 000
100	1" 1/4-42,25	DAG 42 N	6 007 972 000	10,5	EAG 42 N	6 004 972 000	24,5	65	OBAG 42 N	6 273 532 000

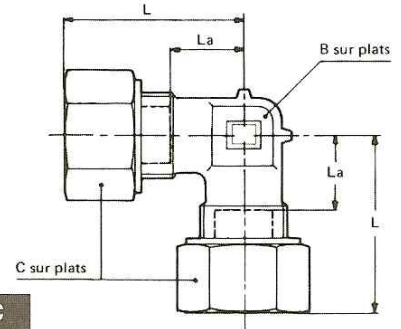
► Union double



PN	Ø TUBE	DÉSIGNATION	CODE VOSS	L	La	B	C
400	1/4 - 13,25	UAG 13 N	6 270 582 000	58	13	22	27
250	3/8 - 16,75	UAG 17 N	6 270 592 000	61	14	27	30
	1/2 - 21,25	UAG 21 N	6 270 602 000	67	19	32	36
	3/4 - 26,75	UAG 27 N	6 270 612 000	70	20	36	42
160	1" - 33,50	UAG 33 N	6 270 622 000	76	26	46	55
100	1" 1/4-42,25	UAG 42 N	6 270 632 000	79	28	55	65

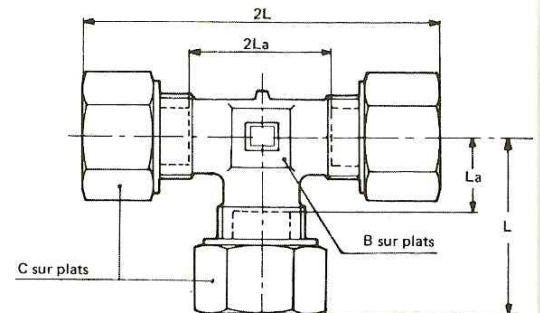


► Coude égal



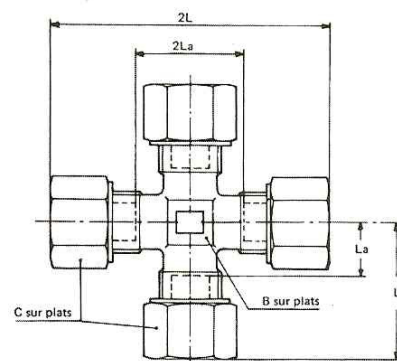
PN	Ø TUBE	RÉFÉRENCE	CODE VOSS	L	La	B	C
400	1/4 - 13,25	CAG 13 N	6 271 162 000	38,5	16	19	27
250	3/8 - 16,75	CAG 17 N	6 271 172 000	41,5	18	24	30
	1/2 - 21,25	CAG 21 N	6 271 182 000	47	23	30	36
	3/4 - 26,75	CAG 27 N	6 271 192 000	52	27	36	42
160	1" - 33,50	CAG 33 N	6 271 202 000	60	35	46	55
100	1"1/4-42,25	CAG 42 N	6 271 212 000	66	40	55	65

► Té égal



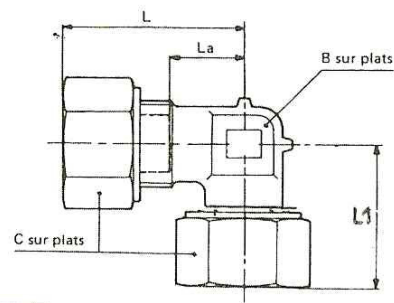
PN	Ø TUBE	RÉFÉRENCE	CODE VOSS	L	La	2 L	2 La	B	C
400	1/4 - 13,25	TAG 13 N	6 271 522 000	38,5	16	77	32	19	27
250	3/8 - 16,75	TAG 17 N	6 271 532 000	41,5	18	83	36	24	30
	1/2 - 21,25	TAG 21 N	6 271 542 000	47	23	94	46	30	36
	3/4 - 26,75	TAG 27 N	6 271 552 000	52	27	104	54	36	42
160	1" - 33,50	TAG 33 N	6 271 562 000	60	35	120	70	46	55
100	1"1/4-42,25	TAG 42 N	6 271 572 000	66	40	132	80	55	65

► Croix égale



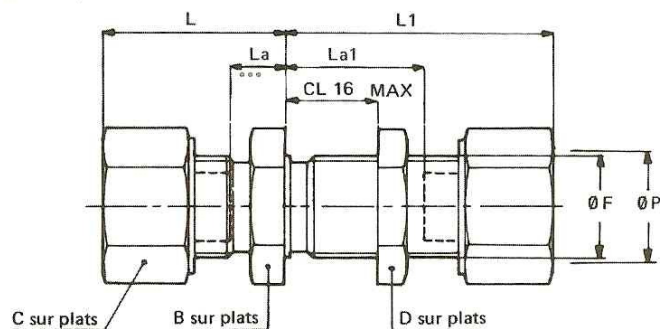
PN	Ø TUBE	RÉFÉRENCE	CODE VOSS	L	La	2 L	2 La	B	C
400	1/4 - 13,25	CXAG 13 N	6 271 582 000	38,5	16	77	32	19	27
250	3/8 - 16,75	CXAG 17 N	6 271 592 000	41,5	18	83	36	24	30
	1/2 - 21,25	CXAG 21 N	6 271 602 000	47	23	94	46	30	36
	3/4 - 26,75	CXAG 27 N	6 271 612 000	52	27	104	54	36	42
160	1" - 33,50	CXAG 33 N	6 271 622 000	60	35	120	70	46	55
100	1"1/4-42,25	CXAG 42 N	6 271 632 000	66	40	132	80	55	65

► Coude adaptable



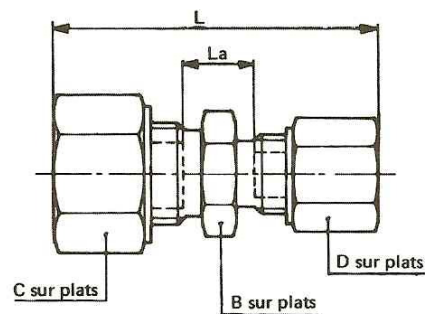
PN	Ø TUBE	RÉFÉRENCE	CODE VOSS	L	La	L1	B	C
400	1/4 - 13,25	CELAG 13 N	6 274 182 000	38,5	16	32,5	19	27
250	3/8 - 16,75	CELAG 17 N	6 274 122 000	41,5	18	33,5	24	30
	1/2 - 21,25	CELAG 21 N	6 274 192 000	47	23	37	30	36
	3/4 - 26,75	CELAG 27 N	6 274 202 000	52	27	48	36	42

► Union double de cloison (Épaisseur max. 16 mm)



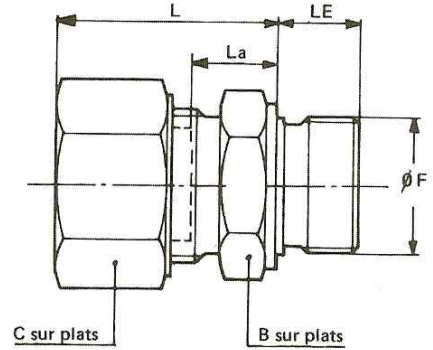
PN	Ø TUBE	RÉFÉRENCE	CODE VOSS	L	L1	La	La1	C	B	D	Ø P	FILETAGE Ø F
400	1/4 - 13,25	UAG 13 cl.16 N	6 271 642 000	32,5	47,5	10	25	27	27	27	21	20 x 1,5
250	3/8 - 16,75	UAG 13 cl.16 N	6 271 652 000	34,5	49,5	11	26	30	30	30	25	24 x 1,5
	1/2 - 21,25	UAG 13 cl.16 N	6 271 662 000	37	52	13	28	36	36	36	31	30 x 1,5
160	3/4 - 26,75	UAG 13 cl.16 N	6 271 672 000	40	54	15	29	42	42	42	37	36 x 1,5
	1" - 33,50	UAG 13 cl.16 N	6 271 682 000	44	58	19	33	55	55	55	46	45 x 1,5

► Union de réduction



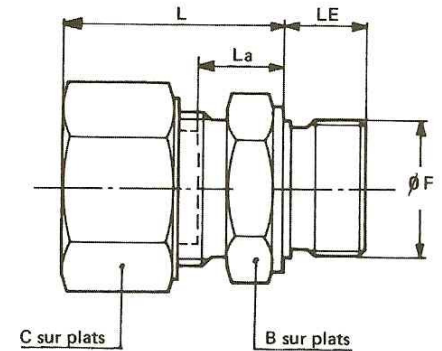
PN	Ø TUBE		RÉFÉRENCE	CODE VOSS	L	La	B	C	D	
400	1/4 - 13,25	10	URAG 13 x 10 N	6 275 322 000	57,5	13	22	27	22	
250	3/8 - 16,75	10	URAG 17 x 10 N	6 275 342 000	59,5	14	27	30	22	
	3/8 - 16,75	1/4 - 13,25	URAG 17 x G 13 N	6 275 402 000	60	14	27	30	27	
	1/2 - 21,25	1/4 - 13,25	URAG 21 x G 13 N	6 275 412 000	63,5	17	32	36	27	
	1/2 - 21,25	3/8 - 16,75	URAG 21 x G 17 N	6 275 432 000	64,5	17	32	36	30	
	3/4 - 26,75	3/8 - 16,75	URAG 27 x G 17 N	6 275 442 000	66,5	18	41	42	30	
	3/4 - 26,75	1/2 - 21,25	URAG 27 x G 21 N	6 275 452 000	69	20	41	42	36	
160	1"	33,50	1/2 - 21,25	URAG 33 x G 21 N	6 275 462 000	73	24	46	55	36
	1"	33,50	3/4 - 26,75	URAG 33 x G 27 N	6 275 472 000	74	24	46	55	42

► Union mâle ISO



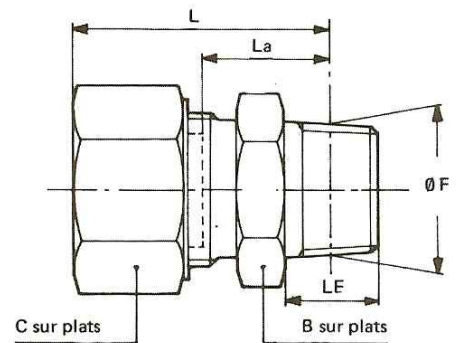
PN	Ø TUBE	RÉFÉRENCE	CODE VOSS	L	La	LE	B	C	FILETAGE Ø F
400	1/4 - 13,25	UMAG 13 x 16.150 N	6 270 392 000	34,5	12	10	22	27	16 x 1,5
	1/4 - 13,25	UMAG 13 x 18.150 N	6 270 402 000	34,5	12	12	24	27	18 x 1,5
250	3/8 - 16,75	UMAG 17 x 18.150 N	6 270 412 000	35,5	12	12	27	30	18 x 1,5
	3/8 - 16,75	UMAG 17 x 20.150 N	6 270 422 000	36,5	13	12	27	30	20 x 1,5
	1/2 - 21,25	UMAG 21 x 22.150 N	6 270 432 000	39	15	14	32	36	22 x 1,5
	1/2 - 21,25	UMAG 21 x 24.150 N	6 270 442 000	39	15	14	32	36	24 x 1,5
	3/4 - 26,75	UMAG 27 x 30.150 N	6 270 452 000	42,5	17,5	16	36	42	30 x 1,5

► Union mâle BSPP



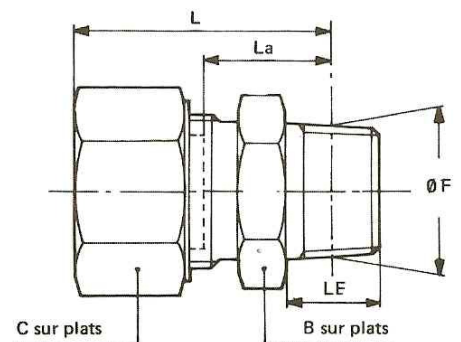
PN	Ø TUBE	RÉFÉRENCE	CODE VOSS	L	La	LE	B	C	FILETAGE Ø F
400	1/4 - 13,25	UMAG 13 x 8,13 N	6 270 462 000	33	10,5	10	22	27	G 1/4 - 19 F
	1/4 - 13,25	UMAG 13 x 12,17 N	6 270 472 000	34,5	12	10	22	27	G 3/8 - 19 F
250	3/8 - 16,75	UMAG 17 x 12,17 N	6 270 482 000	35,5	12	10	27	30	G 3/8 - 19 F
	3/8 - 16,75	UMAG 17 x 15,21 N	6 270 492 000	36,5	13	12	27	30	G 1/2 - 14 F
	1/2 - 21,25	UMAG 21 x 15,21 N	6 270 502 000	39	15	12	32	36	G 1/2 - 14 F
	1/2 - 21,25	UMAG 21 x 20,27 N	6 270 512 000	40,5	16,5	16	32	36	G 3/4 - 14 F
	3/4 - 26,75	UMAG 27 x 20,27 N	6 270 522 000	41,5	16,5	16	41	42	G 3/4 - 14 F
	3/4 - 26,75	UMAG 27 x 26,34 N	6 270 532 000	43,5	18,5	16	42	42	G 1. 11 F
160	33,50	UMAG 33 x 26,34 N	6 270 542 000	45,5	20,5	16	46	55	G 1. 11 F
	33,50	UMAG 33 x 33,42 N	6 270 552 000	48	23	18	50	55	G 1. 1/4 - 11 F
100	1/4 - 42,25	UMAG 42 x 33,42 N	6 270 562 000	49	23	18	55	65	G 1. 1/4 - 11 F
	1/4 - 42,25	UMAG 42 x 40,49 N	6 270 572 000	49	23	18	60	65	G 1. 1/2 - 11 F

► Union mâle BSPT



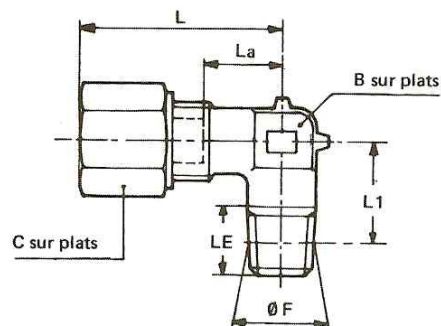
PN	Ø TUBE	RÉFÉRENCE	CODE VOSS	L	La	LE	B	C	FILETAGE Ø F
400	1/4 - 13,25	UMCAG 13 x 8,13 N	6 270 072 000	38,8	16,3	12,3	22	27	G 1/4-19 F
	1/4 - 13,25	UMCAG 13 x 12,17 N	6 270 082 000	38,8	16,3	12,7	22	27	G 3/8-19 F
	1/4 - 13,25	UMCAG 13 x 15,21 N	6 270 092 000	42,1	19,6	16,8	22	27	G 1/2-14 F
250	3/8 - 16,75	UMCAG 17 x 12,17 N	6 270 102 000	40,8	17,3	12,7	27	30	G 3/8-19 F
	3/8 - 16,75	UMCAG 17 x 15,21 N	6 270 112 000	43,1	43,1	19,6	27	30	G 1/2-14 F
	1/2 - 21,25	UMCAG 21 x 15,21 N	6 270 122 000	46,6	46,6	22,6	32	36	G 1/2-14 F
	1/2 - 21,25	UMCAG 21 x 20,27 N	6 270 132 000	46,6	46,6	22,6	32	36	G 3/4-14 F
	3/4 - 26,75	UMCAG 27 x 20,27 N	6 270 142 000	48,6	48,6	23,6	36	42	G 3/4-14 F
	3/4 - 26,75	UMCAG 27 x 26,34 N	6 270 152 000	50,9	50,9	25,9	36	42	G1 -11 F
160	1" 33,50	UMCAG 33 x 26,34 N	6 270 162 000	54,9	54,9	29,9	46	55	G1 -11 F
100	1" 1/4-42,25	UMCAG 42 x 33,42 N	6 270 182 000	57,9	57,9	31,9	55	65	G1. 1/4-11 F
	1" 1/4-42,25	UMCAG 42 x 40,49 N	6 270 192 000	57,9	57,9	31,9	55	65	G1. 1/2-11 F

► Union mâle NPT



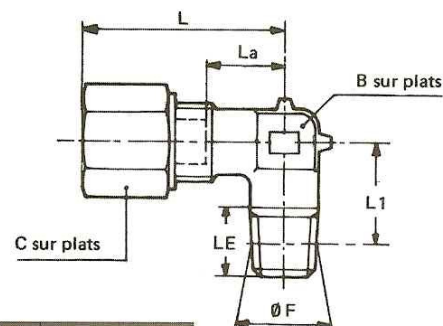
PN	Ø TUBE	RÉFÉRENCE	CODE VOSS	L	La	LE	B	C	FILETAGE Ø F
400	1/4 - 13,25	UMAG 13x 1/4 BGS N	6 270 202 000	39	12,3	22	22	27	1/4 NPT-18 F
	1/4 - 13,25	UMAG 13x 3/8 BGS N	6 270 212 000	38,8	12,4	22	22	27	3/8 NPT-18 F
250	3/8 - 16,75	UMAG 17x 3/8 BGS N	6 270 222 000	40,8	12,4	27	27	30	3/8 NPT-18 F
	3/8 - 16,75	UMAG 17x 1/2 BGS N	6 270 232 000	42,6	16,2	27	27	30	1/2 NPT-14 F
	1/2 - 21,25	UMAG 21x 1/2 BGS N	6 270 242 000	46,1	16,2	32	32	36	1/2 NPT-14 F
	1/2 - 21,25	UMAG 21x 3/4 BGS N	6 270 252 000	45,9	16,5	32	32	36	3/4 NPT-14 F
	3/4 - 26,75	UMAG 27x 3/4 BGS N	6 270 262 000	47,9	16,5	41	41	42	3/4 NPT-14 F
	3/4 - 26,75	UMAG 27x 1 BGS N	6 270 272 000	50,4	20,6	41	41	42	1 NPT-11.1/2 F
160	1" - 33,50	UMAG 33x 1 BGS N	6 270 282 000	54,4	20,6	46	46	55	1 NPT-11.1/2 F
	1" - 33,50	UMAG 33x1 1/4 BGS N	6 270 292 000	54,5	21,2	46	46	55	1 1/4 NPT-11.1/2 F
100	1" 1/4 - 42,25	UMAG 42x1 1/4 BGS N	6 270 302 000	57,5	21,2	55	55	65	1 1/4 NPT-11.1/2 F

► Coude mâle BSPT



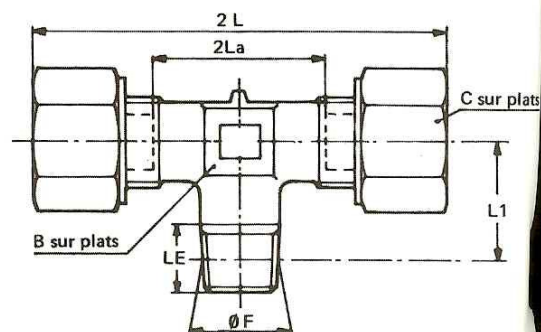
PN	Ø TUBE	RÉFÉRENCE	CODE VOSS	L	La	L1	LE	B	C	FILETAGE Ø F
400	1/4 - 13,25	CMCAG 13 x 8,13N	6 270 642 000	38,5	16	23,5	12,3	19	27	G 1/4-19 F
	1/4 - 13,25	CMCAG 13 x 12,17N	6 270 652 000	38,5	16	23,7	12,7	19	27	G 3/8-19 F
	1/4 - 13,25	CMCAG 13 x 15,21N	6 270 662 000	38,5	16	24,8	16,8	19	27	G 1/2-14 F
250	3/8 - 16,75	CMCAG 17 x 12,17N	6 270 672 000	41,5	18	25,2	12,7	24	30	G 3/8-19 F
	3/8 - 16,75	CMCAG 17 x 15,21N	6 270 682 000	41,5	18	26,3	16,8	24	30	G 1/2-14 F
	1/2 - 21,25	CMCAG 21 x 15,21N	6 270 692 000	47	23	30,3	16,8	30	36	G 1/2-14 F
	1/2 - 21,25	CMCAG 21 x 20,27N	6 270 702 000	47	23	30	18,1	30	36	G 3/4-14 F
	3/4 - 26,75	CMCAG 27 x 20,27N	6 270 712 000	52	27	36,5	18,1	36	42	G 3/4-14 F
	3/4 - 26,75	CMCAG 27 x 26,34N	6 270 722 000	52	27	38,6	21,3	36	42	G1 -11 F
160	1" 33,50	CMCAG 33 x 26,34N	6 270 732 000	60	35	44,1	21,3	46	55	G1 -11 F
	1" 33,50	CMCAG 33 x 33,42N	6 270 742 000	60	35	43,3	23,6	46	55	G1. 1/4-11 F
100	1" 1/4-42,25	CMCAG 42 x 33,42N	6 270 752 000	66	40	49,3	23,6	55	65	G1. 1/4-11 F
	1" 1/4-42,25	CMCAG 42 x 40,49N	6 270 762 000	66	40	49,3	23,6	55	65	G1. 1/2-11 F

► Coude mâle NPT



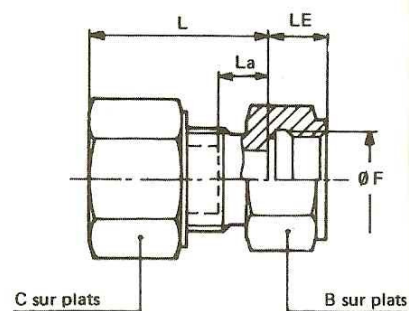
PN	Ø TUBE	RÉFÉRENCE	CODE VOSS	L	La	L1	LE	B	C	FILETAGE Ø F
400	1/4 - 13,25	CMAG 13 x 1/4 BGSN	6 270 772 000	38,5	16	23,2	12,3	19	27	1/4 NPT-18 F
	1/4 - 13,25	CMAG 13 x 3/8 BGSN	6 270 782 000	38,5	16	22,9	12,4	19	27	3/8 NPT-18 F
250	3/8 - 16,75	CMAG 17 x 3/8 BGSN	6 270 792 000	41,5	18	24,4	12,4	24	30	3/8 NPT-18 F
	3/8 - 16,75	CMAG 17 x 1/2 BGSN	6 270 802 000	41,5	18	25,9	16,2	24	30	1/2 NPT-14 F
	1/2 - 21,25	CMAG 21 x 1/2 BGSN	6 270 812 000	47	23	29,4	16,2	30	36	1/2 NPT-14 F
	1/2 - 21,25	CMAG 21 x 3/4 BGSN	6 270 822 000	47	23	28,9	16,5	30	36	3/4 NPT-14 F
	3/4 - 26,75	CMAG 27 x 3/4 BGSN	6 270 832 000	52	27	34,9	16,5	36	42	3/4 NPT-14 F
	3/4 - 26,75	CMAG 27 x BGSN	6 270 842 000	52	27	37,3	20,6	36	42	1 NPT-11.1/2 F

► Té mâle BSPT



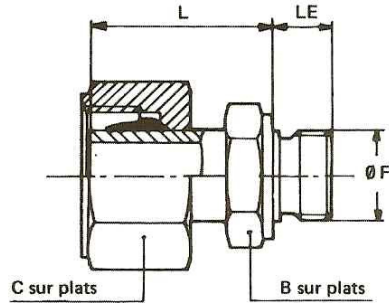
PN	Ø TUBE	RÉFÉRENCE	CODE VOSS	2L	2La	L1	LE	B	C	FILETAGE Ø F
400	1/4 - 13,25	TMCAG 13 x 8,13 N	6 271 372 000	77	32	23,5	12,3	19	27	G 1/4 - 19 F
250	1/4 - 13,25	TMCAG 13 x 12,17 N	6 271 382 000	77	32	23,7	12,7	19	27	G 3/8 - 19 F
	3/8 - 16,75	TMCAG 17 x 12,17 N	6 271 392 000	83	36	25,2	12,7	24	30	G 3/8 - 19 F

► Union femelle BSPP



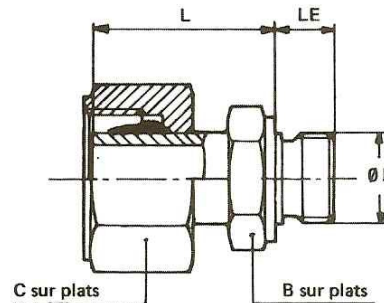
PN	Ø TUBE	RÉFÉRENCE	CODE VOSS	L	LE	La	C	B	FILETAGE Ø F
400	1/4 - 13,25	UFAG 13 x 8,13	6 271 862 000	29,5	12	7	27	22	G 1/4 - 19 F
	1/4 - 13,25	UFAG 13 x 12,17	6 271 872 000	29,5	12	7	27	22	G 3/8 - 19 F
250	3/8 - 16,75	UFAG 17 x 12,17	6 271 882 000	30,5	12	7	30	27	G 3/8 - 19 F
	3/8 - 16,75	UFAG 17 x 15,21	6 271 892 000	30,5	14	7	30	27	G 1/2 - 14 F
	1/2 - 21,25	UFAG 21 x 15,21	6 271 902 000	33	14	9	36	32	G 1/2 - 14 F
	1/2 - 21,25	UFAG 21 x 20,27	6 271 912 000	33	16	9	36	32	G 3/4 - 14 F
	3/4 - 26,75	UFAG 27 x 20,27	6 271 922 000	34	16	9	42	41	G 3/4 - 14 F
160	1" - 33,50	UFAG 33 x 26,34	6 271 942 000	38	18	13	55	46	G1 - 11 F

► Adapteur ISO



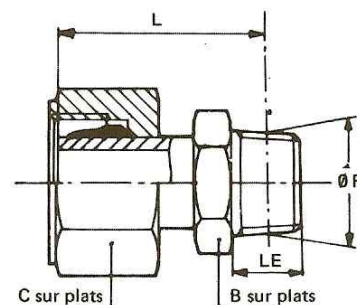
PN	Ø TUBE	RÉFÉRENCE	CODE VOSS	L	LE	C	B	FILETAGE Ø F
400	1/4 - 13,25	AAG 13 x 16,150 N	6 276 562 000	31	10	27	22	16 x 1,5
	1/4 - 13,25	AAG 13 x 18,150 N	6 276 572 000	31	12	27	24	18 x 1,5
	1/4 - 13,25	AAG 13 x 20,150 N	6 276 582 000	33	12	27	22	20 x 1,5
250	3/8 - 16,75	AAG 17 x 18,150 N	6 276 592 000	33	12	30	24	18 x 1,5

► Adapteur BSPP



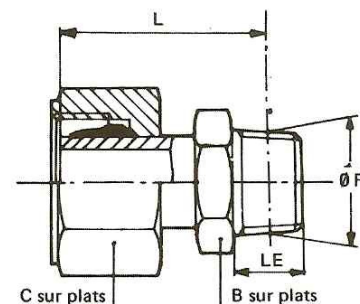
PN	Ø TUBE	RÉFÉRENCE	CODE VOSS	L	LE	C	B	FILETAGE Ø F
400	1/4 - 13,25	AAG 13 x 8,13 N	6 272 442 000	29,5	10	27	17	G 1/4 -19 F
	1/4 - 13,25	AAG 13 x 12,17 N	6 272 452 000	31	10	27	22	G 3/8 -19 F
250	3/8 - 16,75	AAG 17 x 12,17 N	6 272 462 000	33	10	30	22	G 3/8 -19 F
	3/8 - 16,75	AAG 17 x 15,21 N	6 272 472 000	34	12	30	27	G 1/2 -14 F
	1/2 - 21,25	AAG 21 x 15,21 N	6 272 482 000	36	12	36	27	G 1/2 -14 F
	1/2 - 21,25	AAG 21 x 20,27 N	6 272 492 000	37,5	16	36	32	G 3/4 -14 F
	3/4 - 26,75	AAG 27 x 20,27 N	6 272 502 000	37,5	16	42	32	G 3/4 -14 F
	3/4 - 26,75	AAG 27 x 26,34 N	6 272 512 000	39,5	16	42	46	G 1 -11 F
160	1" - 33,50	AAG 33 x 26,34 N	6 272 522 000	40,5	16	55	46	G 1 -11 F
	1" - 33,50	AAG 33 x 33,42 N	6 272 532 000	43	18	55	50	G 1 1/4 -11 F
100	1" 1/4 - 42,25	AAG 42 x 33,42 N	6 272 542 000	44	18	65	50	G1 1/4 -11 F
	1" 1/4 - 42,25	AAG 42 x 40,49 N	6 272 552 000	44	18	65	60	G1 1/2 -11 F

► Adaptateur BSPT.....



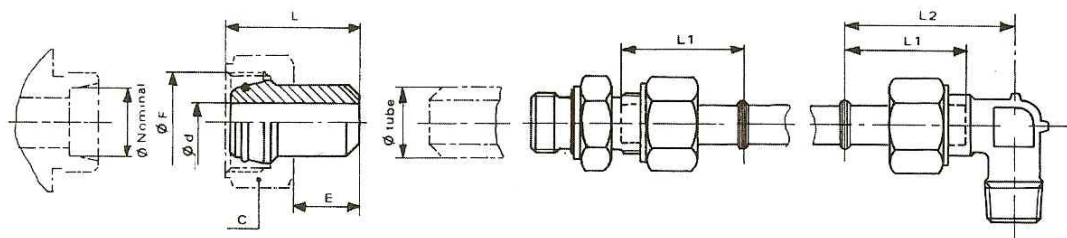
PN	Ø TUBE	RÉFÉRENCE	CODE VOSS	L	LE	C	B	FILETAGE Ø F
400	1/4 - 13,25	ACAG 13 x 8,13 N	6 272 282 000	34,6	12,3	27	14	G 1/4 - 19 F
250	1/4 - 13,25	ACAG 13 x 12,17 N	6 272 292 000	35,4	12,7	27	19	G 3/8 - 19 F
	3/8 - 16,75	ACAG 17 x 12,17 N	6 272 302 000	37,4	12,7	30	19	G 3/8 - 19 F
	3/8 - 16,75	ACAG 17 x 15,21 N	6 272 312 000	40,1	16,8	30	22	G 1/2 - 14 F
	1/2 - 21,25	ACAG 21 x 15,21 N	6 272 322 000	42,1	16,8	36	24	G 1/2 - 14 F
	1/2 - 21,25	ACAG 21 x 20,27 N	6 272 332 000	43,6	18,1	36	27	G 3/4 - 14 F
	3/4 - 26,75	ACAG 27 x 20,27 N	6 272 342 000	43,6	18,1	42	30	G 3/4 - 14 F
	3/4 - 26,75	ACAG 27 x 26,34 N	6 272 352 000	47	21,3	42	36	G 1 - 11 F

► Adaptateur NPT.....



PN	Ø TUBE	RÉFÉRENCE	CODE VOSS	L	LE	C	B	FILETAGE Ø F
400	1/4 - 13,25	AAG 13 x 1/4 BGS N	6 272 362 000	36,4	12,3	27	14	1/4 NPT - 18 F
	1/4 - 13,25	AAG 13 x 3/8 BGS N	6 272 372 000	35,4	12,4	27	19	3/8 NPT - 18 F
250	3/8 - 16,75	AAG 17 x 1/2 BGS N	6 272 392 000	40,1	16,2	30	22	1/2 NPT - 14 F
	1/2 - 21,25	AAG 21 x 1/2 BGS N	6 272 402 000	42,1	16,2	36	24	1/2 NPT - 14 F
	1/2 - 21,25	AAG 21 x 3/4 BGS N	6 272 412 000	42,9	16,5	36	27	3/4 NPT - 14 F
	3/4 - 26,75	AAG 27 x 3/4 BGS N	6 272 422 000	42,9	16,5	42	30	3/4 NPT - 14 F
	3/4 - 26,75	AAG 27 x BGS N	6 272 432 000	46,5	20,6	42	36	NPT - 11 1/2 F

Embout à souder



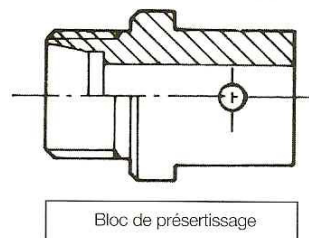
En fonction des tubes utilisés avec nos embouts à souder, les pressions maximales d'utilisation seront les suivantes :
 Ø G13 : PN 640 - Ø G17 au Ø G33 : PN 400 - Ø G42 : PN 320 - Ø G49 : PN 250 -

Les références indiquées ci-dessous s'entendent pour la fourniture des seuls embouts et joints toriques correspondants, à l'exclusion des écrous ou de toute autre pièce.

► Tube gaz de série normale ou renforcée

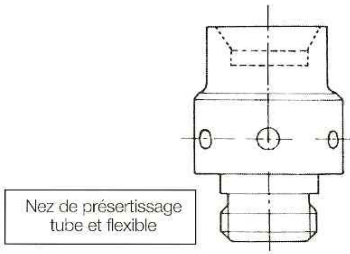
PN	RÉFÉRENCE	CODE VOSS	TUBE	Ø F	Ø d	L	E	C	L1	L2	TUBE Ø ext x ép.	JOINT Ø INT X TORE
500	ESAG 13 NR	6 072 690 000	13,25	20 x 1,5	7,5	40,5	23,5	27	41,5	57,5	13,25 x 2,90	11 x 2
425	ESAG 17 NR	6 072 790 000	16,75	24 x 1,5	11	42,5	24,5	30	43,5	61,5	16,75 x 2,90	14 x 2
375	ESAG 21 NR	6 072 840 000	21,25	30 x 1,5	14,5	50,5	30	36	49,5	72,5	21,25 x 3,25	18 x 2,5
300	ESAG 27 NR	6 072 890 000	26,75	36 x 1,5	20	53,5	32	42	52,5	79,5	26,75 x 3,25	24 x 2,5
300	ESAG 33 NR	6 072 940 000	33,50	45 x 1,5	26	63,5	40	55	60,5	95,5	33,50 x 4,05	30 x 2,5
250	ESAG 42 NR	6 072 970 000	42,25	58 x 1,5	35	70,5	46		67,5	107,5	42,25 x 4,05	38 x 2,5

► Outillage de présertissage manuel

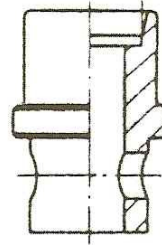


Ø TUBE	DÉSIGNATION	CODE VOSS
1/4 - 13,25	BGS 13 N	6 993 940 000
3/8 - 16,75	BGS 17 N	6 993 941 000
1/2 - 21,25	BGS 21 N	6 993 942 000
3/4 - 26,75	BGS 27 N	6 993 943 000
1" - 33,50	BGS 33 N	6 993 944 000
1" 1/4 - 42,25	BGS 42 N	6 993 945 000

► Outillage pour machine à présertir..... (Nez de présertissage)



Nez de présertissage
tube et flexible



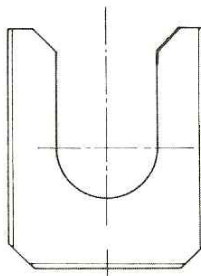
MACHINE RAVITT

DÉSIGNATION	CODE VOSS
NSG 13 N	6 993 900 000
NSG 17 N	6 993 900 100
NSG 21 N	6 993 900 200
NSG 27 N	6 993 900 300
NSG 33 N	6 993 900 400
NSG 42 N	6 993 900 500

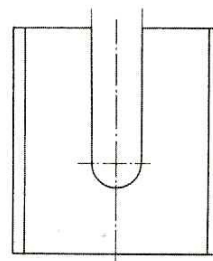
MACHINE VOSS

DÉSIGNATION	CODE VOSS
BLOC MACHINE 13	5 991 124 000
BLOC MACHINE 17	5 991 125 000
BLOC MACHINE 21	5 991 126 000
BLOC MACHINE 27	5 991 127 000
BLOC MACHINE 33	5 991 128 000
BLOC MACHINE 42	5 991 129 000

► Outillage pour machine à présertir (Plaque de présertissage)



Plaque de présertissage du
tube pour toutes les séries



MACHINE RAVITT

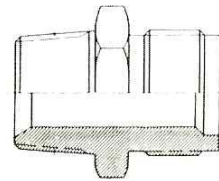
DÉSIGNATION	CODE VOSS
PSG 13 N	6 993 910 000
PSG 17 N	6 993 910 100
PSG 21 N	6 993 910 200
PSG 27 N	6 993 910 300
PSG 33 N	6 993 910 400
PSG 42 N	6 993 910 500

MACHINE VOSS

DÉSIGNATION	CODE VOSS
CONTRE PLAQUE 13	5 991 318 000
CONTRE PLAQUE 17	5 991 319 000
CONTRE PLAQUE 21	5 991 320 000
CONTRE PLAQUE 27	5 991 321 000
CONTRE PLAQUE 33	5 991 322 000
CONTRE PLAQUE 42	5 991 323 000

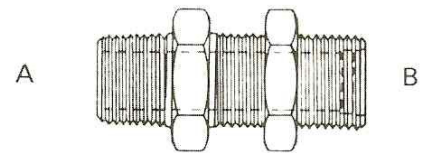
► Unions mâles BSPT

PN	FILETAGE	FILETAGE	SW 1	CODE VOSS
400	M 18,x 150 ARL	3/8 co.	24	6 875 572 000
400	M 18 x 150 ARL	1/2 co.	24	6 875 582 000



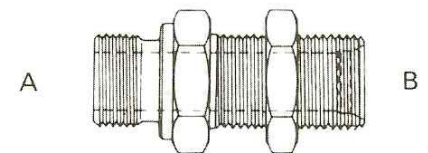
► Unions mâles de cloisons BSPT

PN	∅ tube B	FILETAGE MÂLE A	FILETAGE B	CODE VOSS
400	13	G 1/2	20 X 150	6 875 252 000
400	17	G 1/2	24 X 150	6 875 262 000



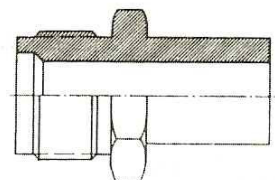
► Unions mâles de cloisons BSPP

PN	∅ tube B	FILETAGE MÂLE A	FILETAGE B	CODE VOSS
400	13	G 3/8 cyl	20 X 150	6 875 272 000
400	17	G 1/2 cyl	24 X 150	6 875 282 000



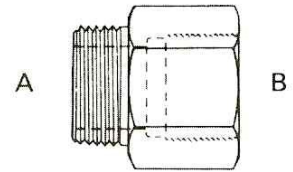
► Adapteurs à embout lisse mâle ARELCO

PN	FILETAGE	TUBE	SW 1	CODE VOSS
400	M 18,x 150 ARL	13-13,25	19	6 875 292 000
400	M 18 x 150 ARL	15	27	6 875 302 000
400	M 18 x 150 ARL	17-16,75	19	6 875 312 000



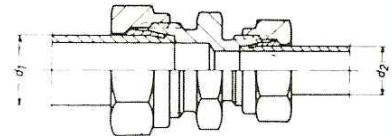
► Adapteurs femelle ARELCO - mâle...

PN	TARAUDAGE B	FILETAGE A	SW 1	CODE VOSS
400	M 18 x 150 ARL	Mâle 3/8 co.	24	6 875 902 000
400	M 18 x 150 ARL	Mâle 1/2 co.	24	6 875 912 000
400	M 18 x 150 ARL	Mâle 7/8 co.	24	6 875 922 000
400	M 18 x 150 ARL	Mâle 3/4 co.	24	6 875 932 000



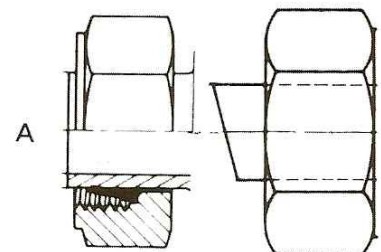
► Unions doubles de réduction

PN	ø tube D 1	ø tube D 2	SW 3	CODE VOSS
400	13	10	22	6 875 322 000
400	13	12	22	6 875 332 000
400	15	13	24	6 875 362 000
400	17	12	27	6 875 382 000
400	17	13	27	6 875 402 000



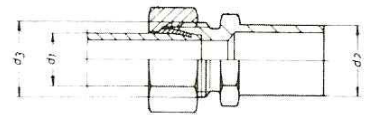
► Adapteurs tube-tube équipés

PN	ø tube A	ø tube B	TARAUDAGE A	TARAUDAGE B	CODE VOSS
400	10	10	16 x 150	16 x 150	6 275 602 000
400	12	12	18 x 150	18 x 150	6 275 612 000
400	13	13	20 x 150	20 x 150	6 275 622 000
400	13	10	20 x 150	16 x 150	6 275 632 000
400	13	12	20 x 150	18 x 150	6 275 642 000
400	15	12	22 x 150	18 x 150	6 275 652 000
400	15	13	22 x 150	20 x 150	6 275 662 000
400	15	15	22 x 150	22 x 150	6 275 672 000
400	17	13	24 x 150	20 x 150	6 275 682 000
400	17	15	24 x 150	22 x 150	6 275 692 000
400	17	17	24 x 150	24 x 150	6 275 702 000



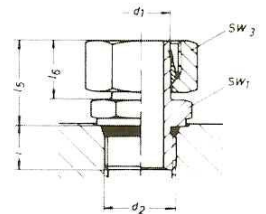
► Adapteurs cône-tube équipés des 2 côtés

PN	∅ cône d 1	∅ tube d 2	FILETAGE D 1	TARAUDAGE D 2	CODE VOSS
400	12	13	18 x 150	20 x 150	6 275 752 000
400	13	12	20 x 150	18 x 150	6 275 772 000
400	13	13	20 x 150	20 x 150	6 275 782 000
400	13	15	20 x 150	22 x 150	6 275 792 000
400	13	17	20 x 150	24 x 150	6 272 102 000
400	15	13	22 x 150	20 x 150	6 275 812 000
400	15	17	22 x 150	24 x 150	6 275 822 000
400	17	12	24 x 150	18 x 150	6 275 832 000
400	17	13	24 x 150	20 x 150	6 275 842 000
400	17	15	24 x 150	22 x 150	6 275 852 000
400	17	17	24 x 150	24 x 150	6 275 862 000



► Adapteurs à embout lisse "spéciaux"

PN	∅ tube ∅ T	FILETAGE MÂLE F 1	TARAUDAGE D'ÉCROU	CODE VOSS
250	13	7/8 UNF	20 X 150	6 275 002 000
250	13	3/4 UNF	20 X 150	6 275 042 000
250	13	9/16 UNF	20 X 150	6 275 082 000
250	13	3/4 JIC	20 X 150	6 275 062 000
250	13	1/2 NPT	20 X 150	6 275 022 000



► Adapteurs à embout lisse femelle "spéciaux"

PN	∅ tube ∅ T	FILETAGE MÂLE F 1	TARAUDAGE D'ÉCROU	CODE VOSS
250	13	18 x 150	20 X 150	6 275 982 000
250	13	1/2	20 X 150	6 275 992 000

