

Die neuen Teilbreitenventile der Serien 863 und 873 sind eine Weiterentwicklung ihrer Vorgänger der Serien 463 und 473. Sie zeichnen sich durch erhebliche technische und projektgebundene Verbesserungen aus, die bessere Leistungen und längere Haltbarkeit gewährleisten.

#### ALLGEMEINE EIGENSCHAFTEN

- Vollständig mit den vorausgehenden Versionen der Serien 463 und 473 austauschbar.
- Können voneinander unabhängig mit 2- oder 3-Drahtsteuerungen verwendet werden.
- In das Motorgehäuse eingebauter Anschluss für eine einfachere und sicherere Montage.
- Die spezifisch für Computer ausgelegten Proportional-Regelventile sind mit dem neuen Antriebssystem mit langer Standzeit ausgestattet.

Новые секционные клапаны серии 863 и 873 появились в результате усовершенствования клапанов серии 463 и 473 в отношении технических характеристик и конструкции. Новые модели отличаются улучшенными эксплуатационными показателями и более длительным ресурсом.

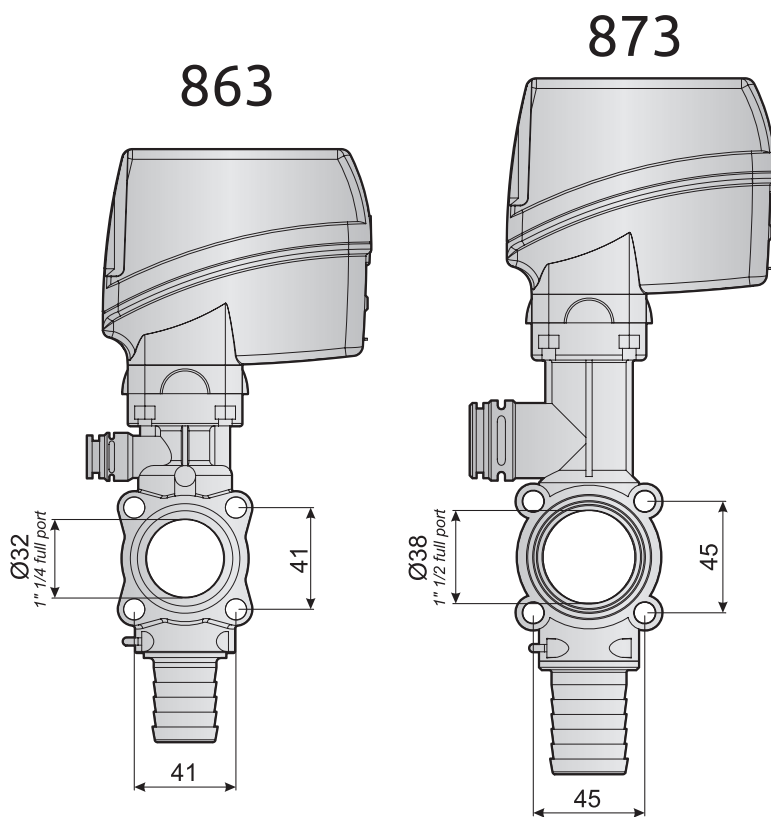
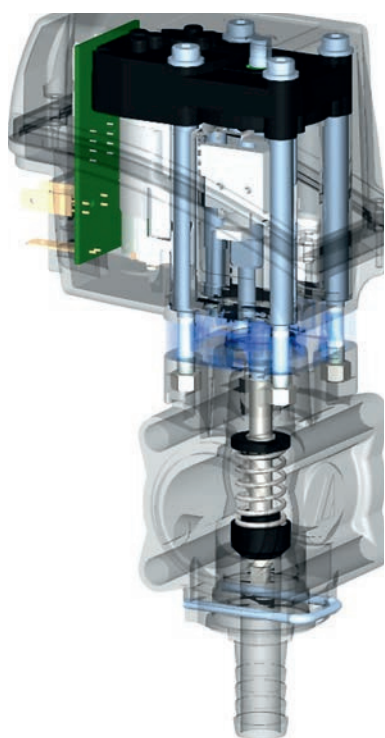
#### ОСНОВНЫЕ ХАРАКТЕРИСТИКИ

- Полностью взаимозаменяемы с моделями предыдущих серий 463 и 473.
- Могут использоваться автономно с 2- или 3-проводным механизмом управления.
- Встроенный в корпус двигателя разъем для более простого и безопасного монтажа.
- Пропорциональные клапаны, разработанные специально под компьютер, оснащены новой долгоресурсной приводной системой.

Nowe zawory sekcyjne serii 863 i 873 stanowią udoskonaloną wersję poprzednich, serii 463 i 473 i charakteryzują się znaczącymi ulepszeniami technicznymi i projektowymi, które gwarantują lepsze osiągi i dłuższy czas eksploatacji.

#### CHARAKTERYSTYKA OGÓLNA

- Kompletnie zamienna z poprzednimi seriami 463 i 473.
- Mogą być używane niezależnie ze sterowaniem z 2 lub 3 przewodami.
- Łącznik wbudowany w korpus silnika do łatwiejszego i bezpieczniejszego montażu.
- Zawory regulacyjne proporcjonalne, specjalnie przeznaczone do komputera, są wyposażone w nowy długotrwały system sterowania.



In den Motor eingebauter Steckeranschluss: kleineres Format und besser geschützter Stecker.

Соединение разъема, встроенного в двигатель: меньшие габаритные размеры и большая степень защиты разъема.

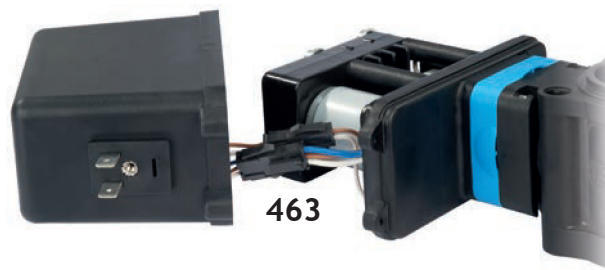
Złączka łącznika wbudowana w silniku: im mniejsze gabaryty tym łącznik jest lepiej zabezpieczony.



Die Motorabdeckung ist frei von Kabeln und Steckern, da sich alle Kabel im Inneren des Motors befinden: Das bedeutet höhere Zuverlässigkeit und einfachere Wartung.

Крышка привода свободна, а вся разводка проводов находится внутри: повышается надежность и облегчается эксплуатация.

Pokrywa zespołu silnika jest luźna, a wszystkie kable są umieszczone wewnątrz zespołu silnika: lepsza sprawność oraz wygoda obsługi.



# 863 - 873

# TEILBREITENVENTILE СЕКЦИОННЫЕ КЛАПАНЫ ZAWORY SEKCYJNE BELKI



Die neuen Ventile der Serien 863 und 873 können gleichermaßen an jeglichen Steuerkasten sowohl der neuen Serie 4669, als auch an die der vorausgehenden Serien 4663 und 4664 sowie an alle ARAG Computer geschlossen werden. Die vorausgehenden Ventile 463 und 473 können nur über die 2-Draht-Steuerkabel an die Steuerkästen der Serien 4663 und 4664 sowie an die ARAG Computer geschlossen werden.

Новые краны серии 863 и 873 могут соединяться с любым пультом управления, как новой серии 4669, так и предыдущей серии 4663 и 4664, а также со всеми компьютерами ARAG. Краны предыдущего варианта исполнения серии 463 и 473 могут соединяться только с пультами управления серии 4663 и 4664 и с компьютерами ARAG посредством 2-проводных кабелей.

Nowe zawory serii 863 i 873 mogą być podłączone niezależnie do dowolnej skrzynki sterowania, zarówno nowej, serii 4669, jak i poprzednich, serii 4663 i 4664 oraz do wszystkich komputerów ARAG. Poprzednie zawory 463 i 473 mogą być podłączone wyłącznie do skrzynek sterowania serii 4663 i 4664 oraz do komputerów ARAG, z 2-przewodowymi linkami sterowymi.



**Betrieb mit 3-Draht-Technik**

- Versorgung 12 Vdc stets angeschlossen
- Bei einer Speisung der Öffnungs-/ Schließsteuerung mit 12 Vdc, öffnet sich das Ventil.
- Wird die Spannung von der Steuerung genommen, schließt sich das Ventil.

**Функционирование посредством 3-проводного кабеля.**

- Питание 12 В пост.т. (постоянное соединение).
- Открытие клапана подачей 12 В пост.т. на механизм открытия / закрытия клапана.
- При отключении подачи тока клапан закрывается.

**Funkcjonowanie z 3 przewodami**

- Zasilanie 12 Vdc zawsze podłączone
- Zasilając sterowanie otwierania/zamykania z 12 Vdc zawór otwiera się.
- Wyłączając napięcie w sterowniku, zawór zamyka się.

**Betrieb mit 2-Draht-Technik**

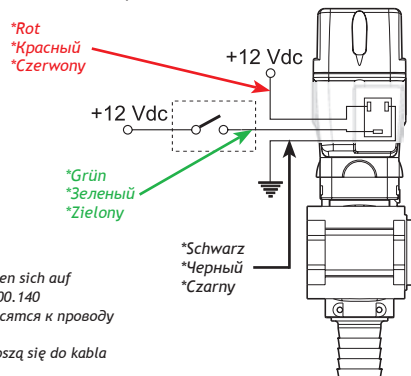
- Öffnungs-/ Schließbewegung mittels Umkehrung der Versorgungspolarität mit einem doppelten Wechselschalter.

**Функционирование посредством 2-проводного кабеля.**

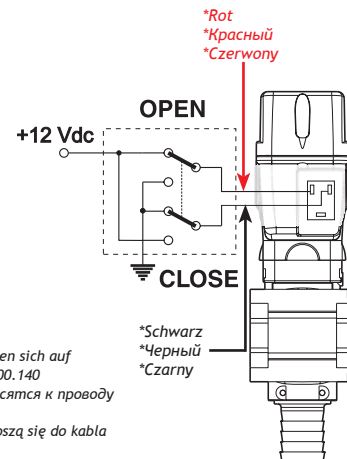
- Движение открытия / закрытия получено путем перемены полярности со сдвоенным тумблером.

**Funkcjonowanie z 2 przewodami**

- Ruch otwierania/zamykania uzyskany poprzez zamianę biegunowości zasilania z podwójnym przełącznikiem.



\*Die Drahtfarben beziehen sich auf die Litze ART-NR. 8650900.140  
\*Цвета проводов относятся к проводу с кодом 8650900.140  
\*Kolory przewodów odnoszą się do kabla KOD 8650900.140



\*Die Drahtfarben beziehen sich auf die Litze ART-NR. 4652900.140  
\*Цвета проводов относятся к проводу с кодом 4652900.140  
\*Kolory przewodów odnoszą się do kabla KOD 4652900.140

In beiden Fällen nimmt der Motor nur während der Bewegung des Ventils Strom auf.

В обоих случаях двигатель потребляет ток только во время движения клапана.

W obu przypadkach silnik pochłania prąd tylko podczas ruchu zaworu.