

Le nuove valvole di sezione serie 863 e 873 rappresentano l'evoluzione delle precedenti serie 463 e 473 e sono caratterizzate da notevoli migliorie tecniche e progettuali che garantiscono migliori prestazioni e durata nel tempo.

CARATTERISTICHE GENERALI

- Completamente intercambiabili con le precedenti serie 463 e 473.
- Possono essere utilizzate indipendentemente con comando a 2 o 3 fili.
- Connettore incassato nel corpo motore per un montaggio più semplice e sicuro.
- Le valvole di regolazione proporzionale specifiche per computer sono dotate di nuovo sistema di azionamento a lunga durata.

The new section valves, series 863 and 873, represent the evolution of the previous series 463 and 473 and feature important technical and design improvements that ensure better performance and duration.

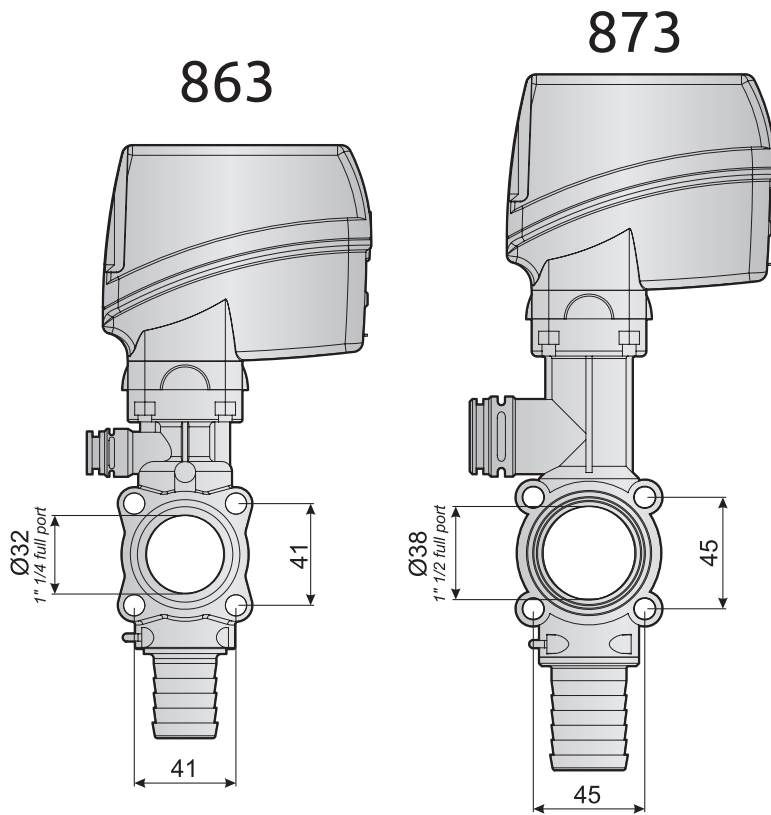
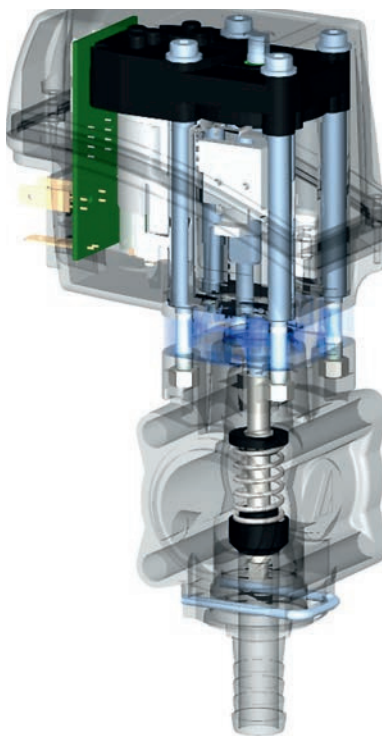
MAIN FEATURES

- Fully interchangeable with the previous 463 and 473 series.
- They can be used either with 2-wire or 3-wire control.
- Built-in connector in the motor housing for a simple and safe installation.
- The computer-specific proportional control valves are equipped with a new long-lasting drive system.

Las nuevas válvulas de sección serie 863 y 873 representan la evolución de las series precedentes 463 y 473, se caracterizan por importantes mejoras técnicas y de diseño que garantizan mejores prestaciones así como una mayor duración.

CARACTERÍSTICAS GENERALES

- Completamente intercambiables con las anteriores series 463 y 473.
- Pueden ser utilizadas independientemente con mando de 2 o 3 cables.
- Conector introducido en el cuerpo motor para un montaje más simple y seguro.
- Las válvulas de regulación proporcional, específicas para ordenador, están dotadas de nuevo sistema de accionamiento de larga duración.



Attacco del connettore incassato nel motore: minore ingombro e connettore più protetto.

Connector integrated in the motor: it saves space and increases the protection of the connector.

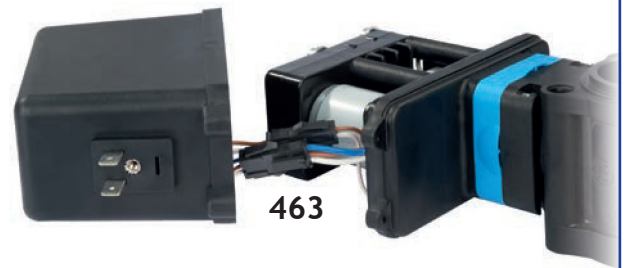
Toma del conector integrado en el motor: menor tamaño y conector más protegido.



Il coperchio del gruppo motore è libero e tutti i cablaggi sono contenuti all'interno del gruppo motore: maggiore affidabilità e comodità nell'assistenza.

The motor gear cover is free and all the wiring is included inside the unit: better reliability and easy maintenance.

Tapa del motorreductor libre, todo el cableado está en el interior del grupo motorreductor para mayor fiabilidad y simple asistencia.



863 - 873

VALVOLE SEZIONE DI BARRA BOOM SECTION VALVES VÁLVULAS SECCIÓN DE BARRA



Le nuove valvole serie 863 e 873 possono essere collegate indifferentemente a qualsiasi scatola di comando sia della nuova serie 4669, che alle precedenti serie 4663 e 4664 e a tutti i computer ARAG. Le precedenti valvole 463 e 473 possono essere collegate solamente alle scatole di comando serie 4663 e 4664 e ai computer ARAG, con cavi di comando a 2 fili.

The new valves 863 and 873 series can be connected to any control boxes - no matter if they are of the new 4669 series or of the previous 4663 and 4664 series - and to all ARAG computers. The previous valves 463 and 473 can be connected only to the control boxes of the 4663 and 4664 series and to ARAG computers, with 2-wire control cables.

Las nuevas válvulas serie 863 y 873 pueden ser conectadas de manera indiferente a cualquier caja de mando, tanto de la nueva serie 4669, como a las precedentes series 4663 y 4664 y a todos los ordenadores ARAG. Las precedentes válvulas 463 y 473 pueden ser conectadas solo a las cajas de mando serie 4663 y 4664 y a los ordenadores ARAG, con cables de mando doble.



Funzionamento a 3 fili

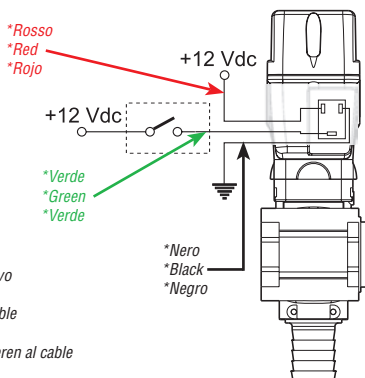
- Alimentazione 12 Vdc sempre collegata
- Alimentando il comando di apertura/chiusura a 12 Vdc la valvola si apre.
- Togliendo tensione al comando, la valvola si chiude.

3-wire operation

- 12 Vdc power supply always on
- Valve opens when opening/closing control is fed with 12 Vdc.
- Valve closes when control power is cut.

Funcionamiento de 3 cables

- Alimentación 12 Vcc siempre conectada
- Alimentando el mando de apertura/cierre de 12 Vcc, la válvula se abre.
- Quitando tensión al mando, la válvula se cierra.



*I colori dei fili sono riferiti al cavo
COD. 8650900.140
*The wire colours refer to the cable
COD. 8650900.140
*Los colores de los hilos se refieren al cable
COD. 8650900.140

Funzionamento a 2 fili

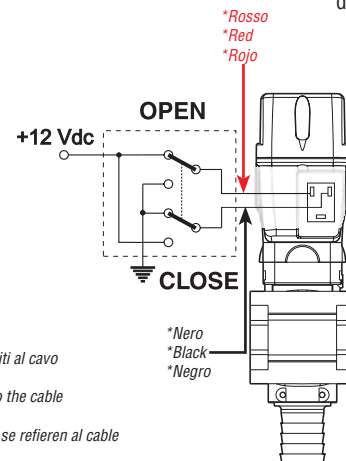
- Movimento di apertura/chiusura ottenuto invertendo la polarità di alimentazione con un doppio deviatore.

2-wire operation

- Opening/closing movement obtained by reversing power polarity with a double switch.

Funcionamiento de 2 cables

- Movimento de apertura/cierre obtenido invirtiendo la polaridad de alimentación con un doble conmutador.



*I colori dei fili sono riferiti al cavo
COD. 4652900.140
*The wire colours refer to the cable
COD. 4652900.140
*Los colores de los hilos se refieren al cable
COD. 4652900.140

In entrambi i casi il motore assorbe corrente solo durante il movimento della valvola.

In both cases, the motor absorbs current only during the valve movement.

En ambos casos, el motor absorbe corriente solo durante el movimiento de la válvula.