

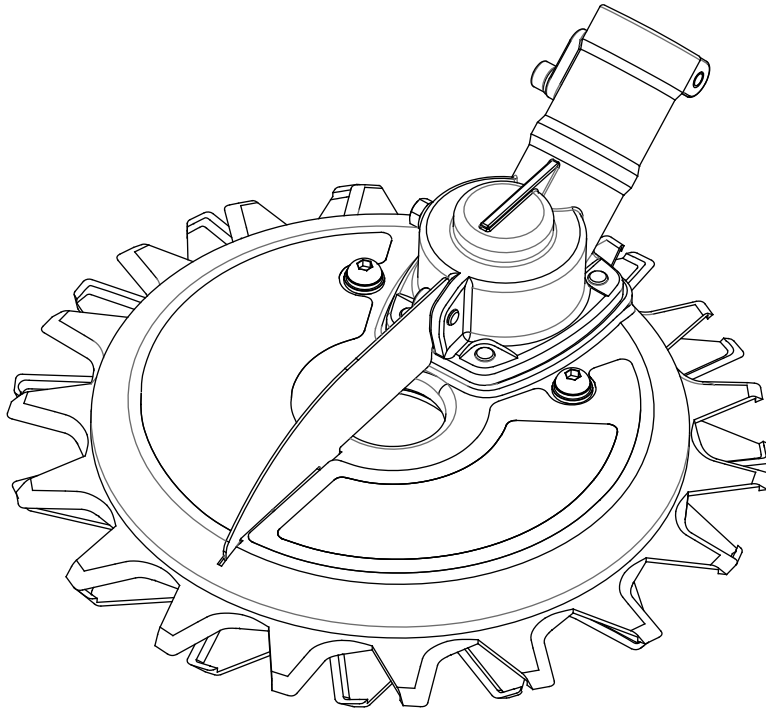
Power Rotary Scissors

ASK-MW23/MW28

*Brushcutter
Attachment*

Installation and Operation Instructions

- GB **ENGLISH**
(Original instructions)
- FR FRANÇAIS
- DE DEUTSCH
- IT ITALIANO
- ES ESPAÑOL
- NL Nederlands
- DK Dansk

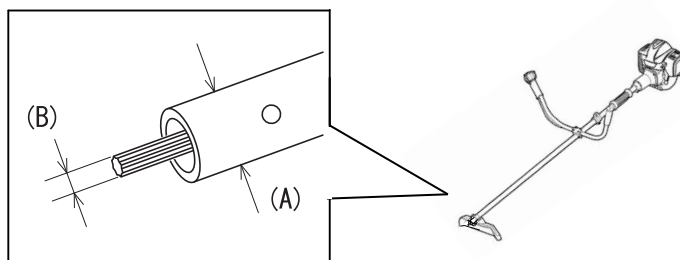


IDECH
IDECH CORPORATION

GB

Read and understand this manual before using this product.

Check the brushcutter



Power Rotary Scissors can be attached to the brushcutter in the table on the right




(See pages 4~5)

(A) Outer tube diameter (mm)	(B) Drive shaft shape		
	Diameter (mm)	No. of teeth	Teeth shape
φ 24 mm	6	10	Spline
φ 25 mm	7	7	Spline
φ 25.4 mm	7	13	Serration
φ 26 mm	8	9	Spline
φ 28 mm	□ 5.2	—	Square

Safety Precautions











Read the safety Precautions before use.

The precautions listed here are intended to prevent accidents or injury to the users of product or other people and ensure safe and proper use of the product.

-  **DANGER** This symbol calls attention to an act or a condition which will lead to serious personal injury or death of operators and bystanders.
-  **WARNING** This symbol calls attention to an act or a condition which can lead to serious personal injury or death of operators and bystanders.
-  **CAUTION** This symbol indicates a potentially hazardous situation which may result in minor or moderate injury.

The item of CAUTION even has the potential which leads to a serious result. These are important for safety, so make sure these are strictly obeyed.

Symbols

Symbol shape	Symbol description	Symbol shape	Symbol description
	Carefully read the operator's manual.		Wear eye protection to protect the eye from flying debris and stones.
	Be careful not to touch the blades. The blades are sharp and may cause serious injury.		Wear ear protection to avoid hearing impairment.
	Beware of high-temperature areas.		Wear protective helmet to protect the head from falling objects.
	Warning, Thrown objects!		Protective gloves must be worn.
	Make sure that there are no people and animals around the work area.		Wear sturdy boots with nonslip soles. Steel-toed safety boots are recommended.

DANGER!

Be careful not to touch the blades. The blades are sharp and may cause serious injury.

Read the manual of the brushcutter in advance.

WARNING!

Wear safety glasses while using the Power Rotary Scissors.

Wear gloves when handling the Power Rotary Scissors.
Be very careful of the blades.

Wear protective clothing for grass cutting work.

Wear sturdy boots with nonslip soles.

Be sure to attach the protector in the brushcutter.

Never use the Power Rotary Scissors after consumption of alcohol or drugs, or if feeling tired or ill.

Allow the Power Rotary Scissors to cool sufficiently after operation, before you touch it.
The Power Rotary Scissors heats up during operation due to the friction of the blade.

If a foreign object, such as a piece of wire becomes tangled in the Power Rotary Scissors stopping blade rotation, stop the engine first before removing the object.
If blade rotation is still not smooth after removing the object, see the "Maintenance" section of this manual (Page 8) for further troubleshooting information.

Please make sure that there are no children or other people within a working range of 15 meters, also pay attention to any animals in the working vicinity.

This product can reduce a flying stones. It does not mean not to fly at all.
Make sure the safety confirmation to the surroundings and wear safety glasses while using.

ATTENTION!

Use only for lawn and grass cutting.

To avoid malfunction or injury do not modify your Power Rotary Scissors.

Shield the blades with the protective cover when not in use.

The blades must be free and not touch anything while starting the brushcutter engine.

The Power Rotary Scissors is water resistant. However, if it is used in a wet area, wipe the blades and lubricate after each use.

Do not completely submerge the Power Rotary Scissors and the brushcutter in water.

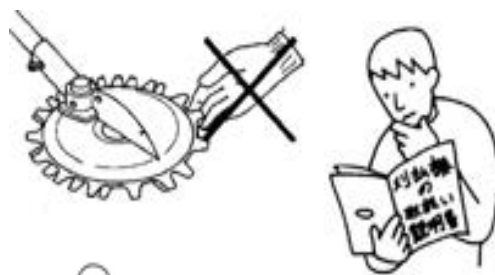
Sharpen the blades if grass cutting efficiency drops.

See sharpening (page 6), maintenance (page 8).

Periodically lubricate the Power Rotary Scissors to ensure proper performance (See page 9).

Obstacles like plastic bags and steel wires in the grass should be removed before cutting the grass to prevent them from becoming entangled in the blades.

Do not hit the blade against obstacles. It will be caused damage to each part.
Also, there is a possibility that the blade and the bottom disk drop off, which is dangerous.



Danger!
Very Hot!



Stop the engine first

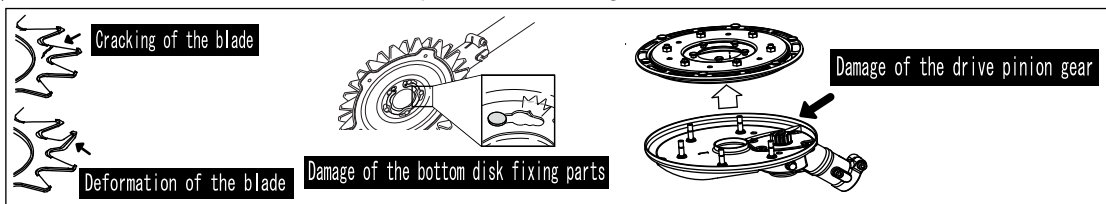


Blades off the ground for starting!



OK!

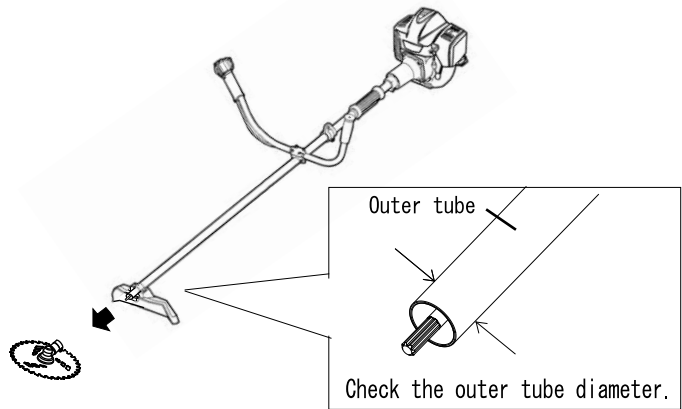
No!




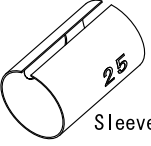

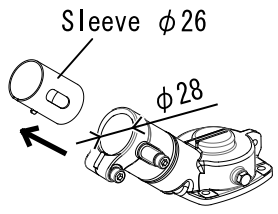
MOUNTING

Check the outer tube diameter

- ① Remove the existing gear case.
- ② Check the outer tube diameter.

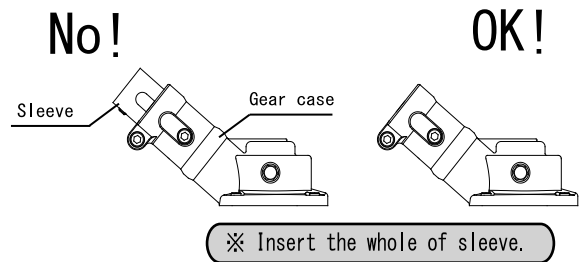
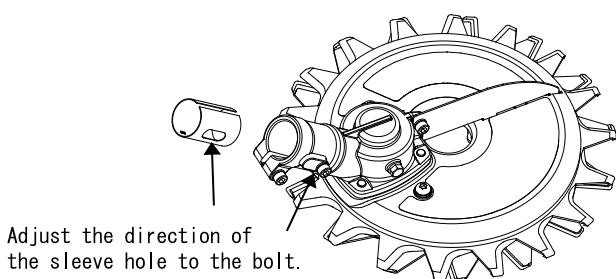
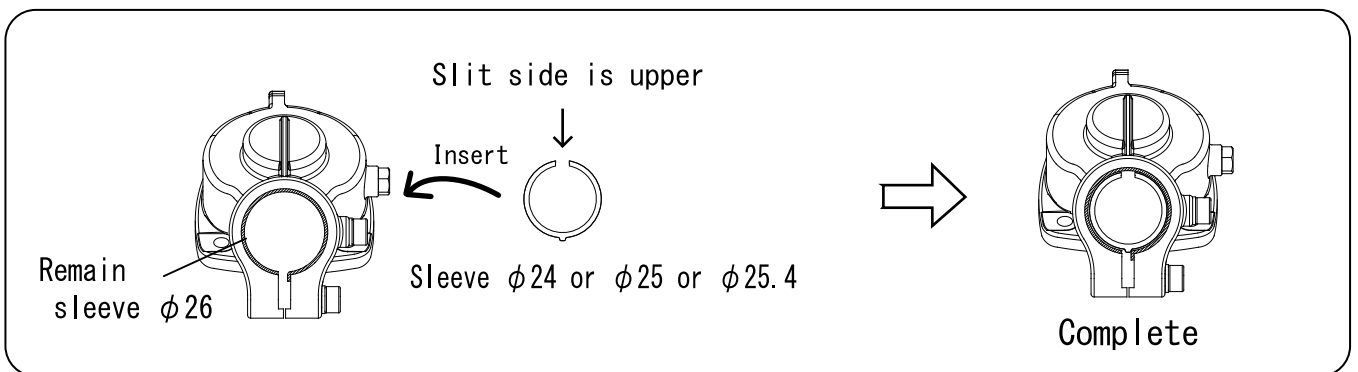


Select the sleeve

Outer tube diameter				
ϕ 24mm	ϕ 25mm	ϕ 25.4mm	ϕ 26mm	ϕ 28mm
 <p>Sleeve ϕ 24</p>	 <p>Sleeve ϕ 25</p>	 <p>Sleeve ϕ 25.4</p>	<p>Sleeve ϕ 26 is already in the gear case</p>	 <p>Sleeve ϕ 26</p> <p>ϕ 28</p> <p>Remove sleeve ϕ 26 from gear case</p>

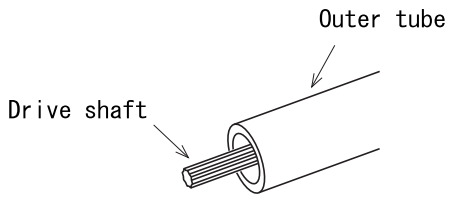
Insert the sleeve into the gear case




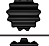


For outer tube diameter ϕ 24, ϕ 25, ϕ 25.4



⚠ Be careful that if the sleeve is wrong mounting, the gear case is broken.

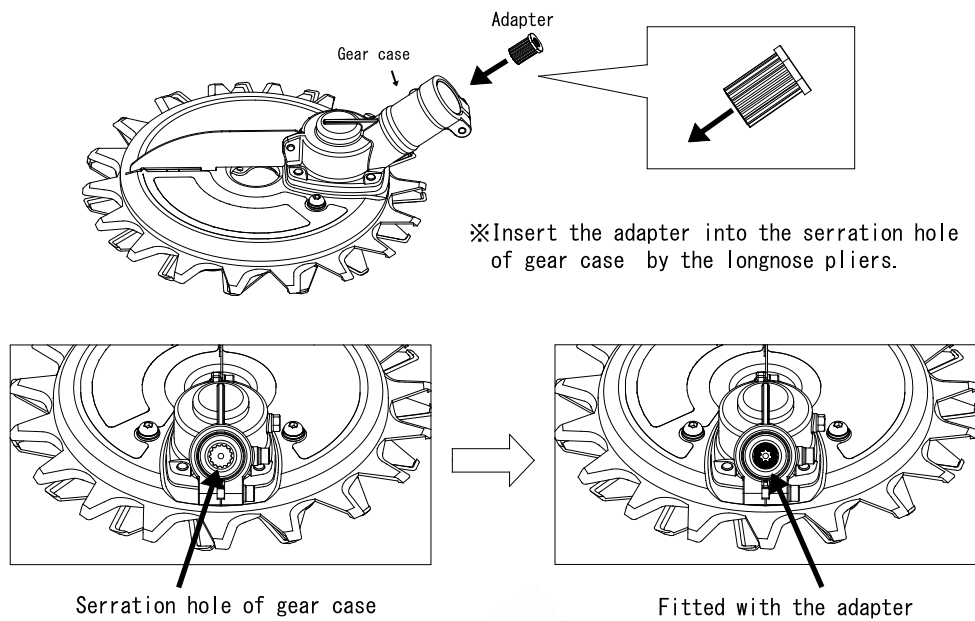
Select the adapter



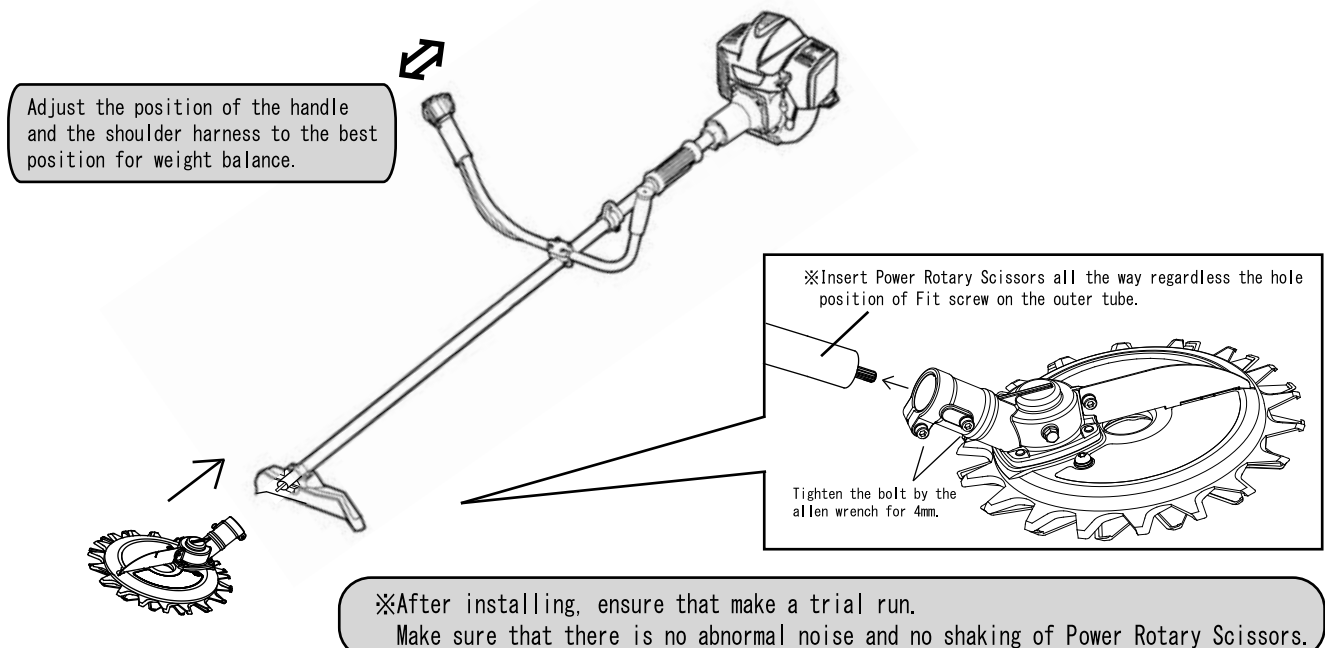
Diameter (mm)	Drive shaft shape		Teeth shape		Adapter	
	No. of teeth	Teeth shape				
6	10	Spline		→	Adapter 6-10	
7	7	Spline		→	Adapter 7-7	
7	13	Serration		→	Adapter 7-13	
8	9	Spline		→	Adapter 8-9	
□ 5.2	—	Square		→	Adapter S Q	

※Check whether the shaft fit the hole of adapter.

Mount the selected adapter to the unit



Install the Power Rotary Scissors



BLADE SHARPENING

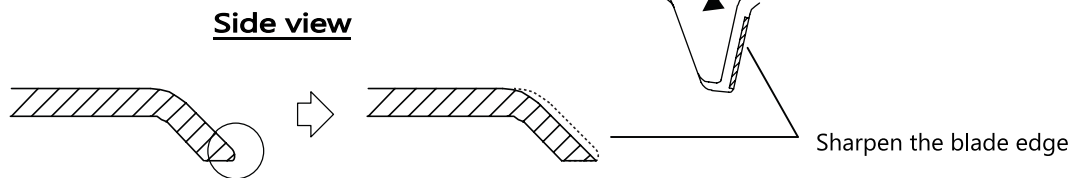
Sharpen the blades when grass tends to stick to them.

WARNING

Stop the engine before sharpening the blades. Wear gloves to help prevent injury.

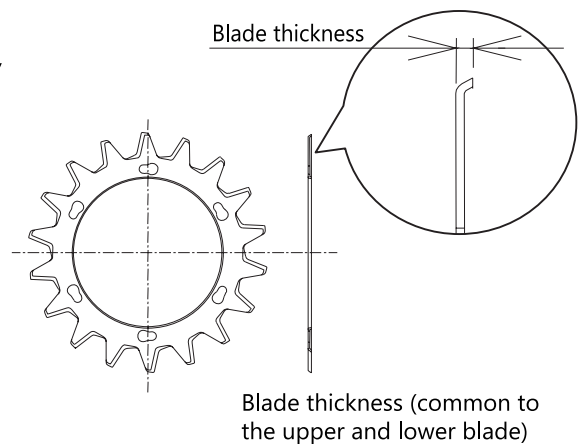
Blade sharpening

1. First remove the upper and lower blades.
(See pages 9 through 11 for removal and installation)
2. Sharpen the edge of the both upper and lower blades.
(See illustration) with a file.
 - Take care not to heat the blade enough to change the color. This may decrease blade hardness.
 - Sharpen the blade edge at 45 degrees.



Timing for Blade Replacement and Blade Sharpening

1. It is suggested to sharpen the blades in every 8 to 10 hours of operation as a reference in case of cutting soft grasses or lawn.
2. It is also suggested to replace the blades in every 30 to 40 hours of operation including 3 to 4 times of blade sharpening.
3. Replace the blades if either upper or lower blade thickness has been worn to 2.7mm or less.
 - Referenced operating hours for blade sharpening differs depending on the type grasses, or cutting environments including obstacles like soil and sand.
 - Some grasses could be rolled up in the blades. If this happens, first remove the blades then remove completely the rolled grasses, as it could seriously affect the life of blades and main body.



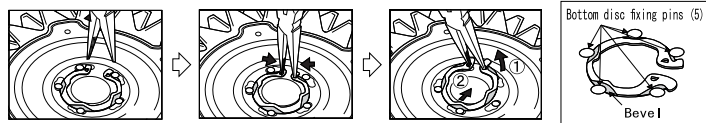
BLADE REPLACEMENT

WARNING

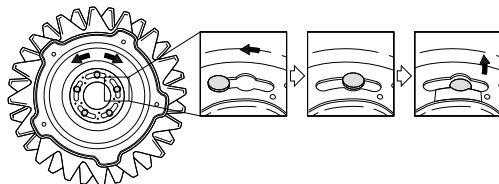
Make sure the engine is stopped before replacing the blades. Wear gloves to handle the blades.

*To replace the blade, exclusive long nose pliers or snap ring pliers is required.

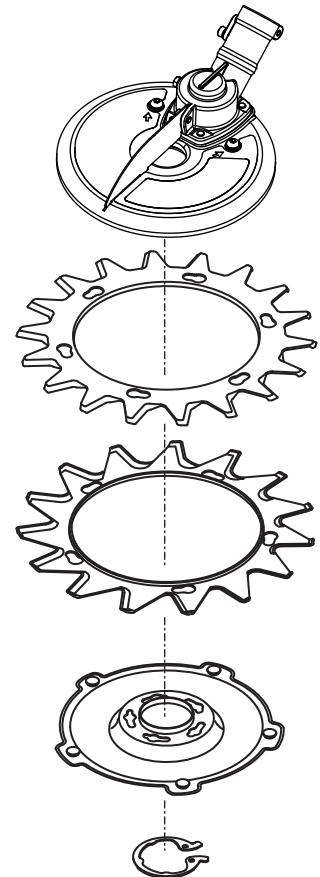
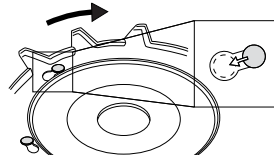
1. Remove the bottom disc fixing bracket.
※ Be careful not to jump out the bottom disc fixing bracket while mounting it.



2. Remove the bottom disc.



3. Remove the upper and the lower blades.



4. Clean up the body with a brush to remove grass and dirt and wash it with water.
5. Wipe the body and dry it. Then wipe it with an oily cloth before installing the blades.
6. Mount the upper and the lower blades.
7. Mount the bottom disc.
8. Mount the bottom disc fixing bracket.

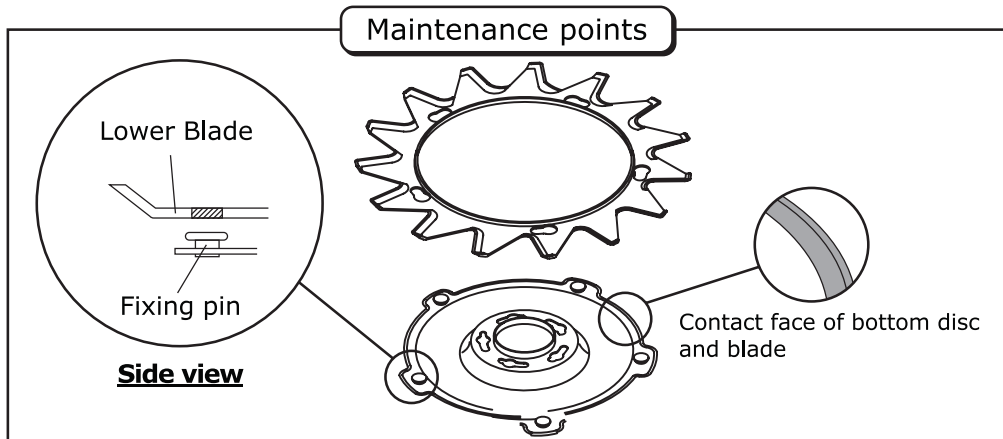
MAINTENANCE



- * Make sure the engine is stopped before replacing the blades.
- * Wear safety glass and gloves to handle the blades.

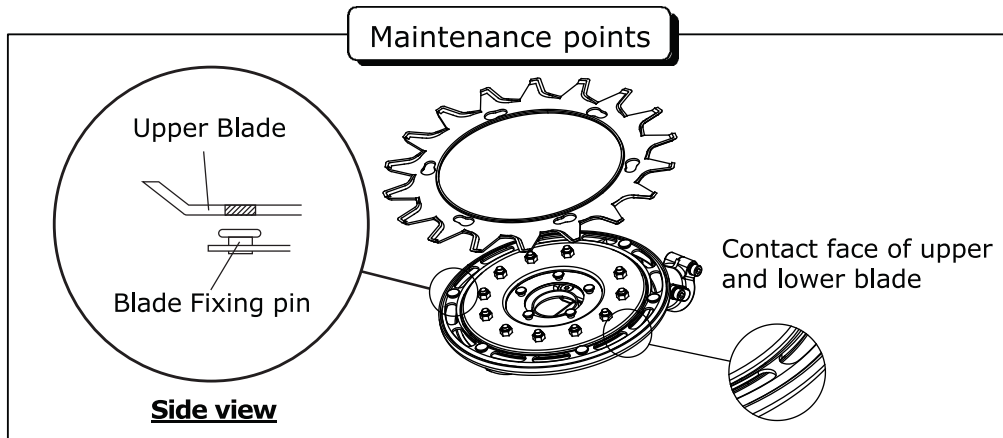
Lower Blade

1. Clean the blades and bottom disc with a brush, to remove grass or dirt stuck to them.
See **Maintenance points** below for details.
2. Wipe the blades and bottom disc and dry them. Then, wipe them gently with an oily cloth. To install the blade, first position the blade holes on fixing pins, then turn the blade counterclockwise.
 - Take care not to install the blade upside down.
 - Make sure all the fixing pins are in place when the blade is installed.



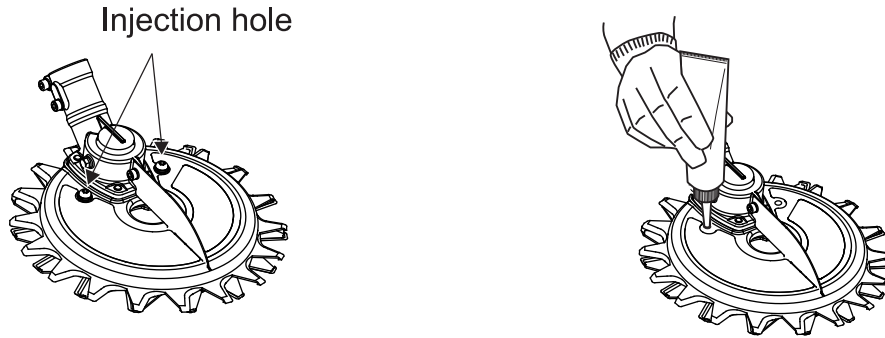
Upper Blade

1. Clean the blades and bottom disc with a brush, to remove grass or dirt stuck to them.
See **Maintenance points** below for more details
2. Wipe the blades and bottom disc, and dry them. Then, wipe them gently with an oily cloth.
3. Mount the blade by aligning the blade holes and fixing pins, then by turning the blade counterclockwise.
 - Take care not to install the blade upside down.
 - Make sure all the fixing pins are in place when the blade is installed.

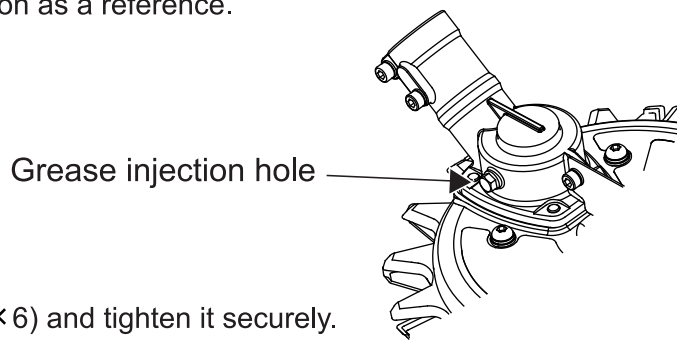


Lubrication

- 1 Remove the two screws to allow grease to be injected (see illustration), and inject grease into both screw holes. Inject about 20cc per every 10 hours of operation as a reference.



- 2 Insert the two screws and tighten securely.
- 3 Remove hex screw (M5×6) in the gear case, and inject about 10cc of grease into the hole every 25 hours of operation as a reference.



- 4 Insert the hex screw(M5×6) and tighten it securely.

This completes lubrication

* Lubricate the Power Rotary Scissors and oil the blades if it is to be stored for more than 30 days.

First aid relating to grease

Eye Contact:

- Immediately flush with water for at least 15 minutes. Get medical attention.

Skin Contact:

- Thoroughly remove with cloth or paper and wash carefully with soap and water.

Inhalation:

- Remove the victim from the contamination to fresh air. Cover the victim in a blanket to keep warm and quiet. Consult a physician.

Ingestion:

- Do not induce vomiting. Immediate consult a physician.

Notes to Physicians:

- Supportive care. Treatment based on judgment of the physician in response to reactions of the patient.

Specifications

Model	ASK-MW23	ASK-MW28	Surface	Aluminum (A5052)
Cutting method	Rotary scissor blades		Reduction	Planetary gear reduction
Dimensions L × W × H (mm)	258 × 230 × 101	285 × 280 × 101	Ratio	Upper 1:18.8
Diameter (mm)	φ 230	φ 280		Lower 1:13.5
Weight (kg)	1.8	2.3		
Max engine speed (min ⁻¹)	10,000			
Max engine performance (kW)	2.0			

WARNING

Stop the engine before handling the unit. Wear gloves to handle the blades.

Status	Where to check	Solution	See Page
Blade does not turn or does not turn properly	Is the unit properly mounted?	Mount the unit properly.	4
	Any cracks or bends on the blades?	Replace the blade or blades.	7
	Any foreign objects caught in the blades?	Remove the objects.	8
	Is the product properly lubricated?	Inject grease periodically.	9
	Does the brushcutter engine function properly?	Check all engine functions.	
Abnormal noise or Abnormal vibration	Any foreign objects caught in the blades?	Remove the objects.	8
	Any cracks or bends on the blades?	Replace the blade or blades.	7
	Are the upper and lower blade properly mounted?	Check the blade mounting.	7
	Is the product properly lubricated?	Inject grease periodically.	9
	Is the product properly mounted to the brushcutter?	Check the mounting.	4
	Is the brushcutter drive shaft bent?	Check the brushcutter .	
Dull blade cutting	Any cracks or bends on the blades?	Replace the blade or blades.	7
	Blade wear?	Sharpen the blade.	6
	Is the engine speed correct?	Adjust the engine speed properly.	

For European countries only

EC Declaration of Conformity

We, IDECH CORPORATION

declare in our sole responsibility that the following product conforms to all the relevant provisions.

Product Name : Power Rotary Scissors

Model Name : ASK-MW23 / ASK-MW28

Council Directives : DIRECTIVE 2006/42/EC OF THE EUROPEAN PARLIAMENT AND OF THE COUNCIL of 17 May 2006 on machinery, and amending Directive 95/16/EC

Applicable Harmonized : Machinery Directive, EN ISO 12100 : 2010
Standards EN ISO 11806-1 : 2011

the requirements of Directive 2011/65/EU (use of harmonized standard EN 50581: 2012)

Junya Itoh
President
IDECH CORPORATION
182 Kurita, Hojo-cho,
Kasai, Hyogo, Japan

GB

IDECH
IDECH CORPORATION

182 Kurita, Hojo-cho, Kasai Hyogo 675-2302 Japan

TEL: +81-790-42-6688

FAX: +81-790-42-6633

URL <http://www.idech.co.jp>

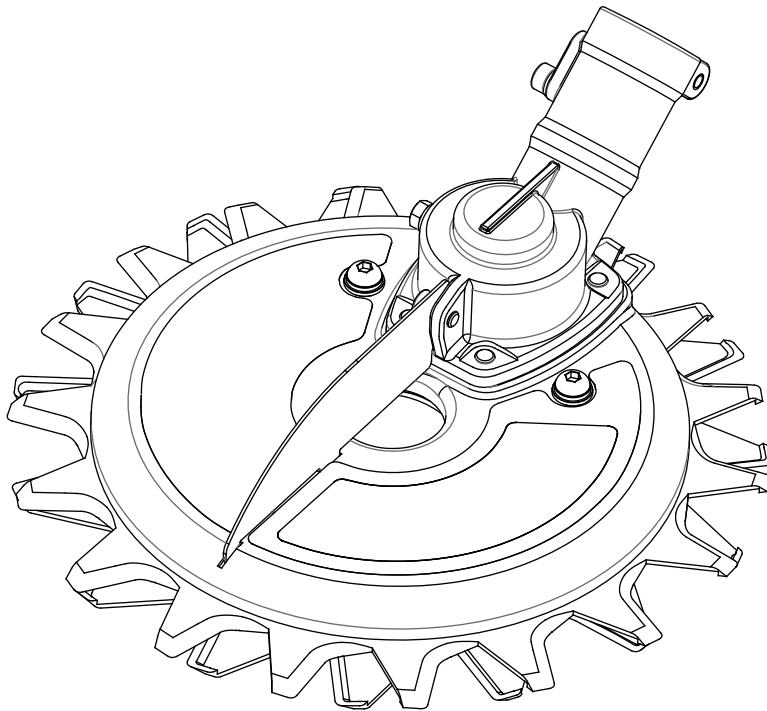
E-mail info@idech.co.jp

Power Rotary Scissors

ASK-MW23/MW28

*Brushcutter
Attachment*

Notice d'utilisation et de montage



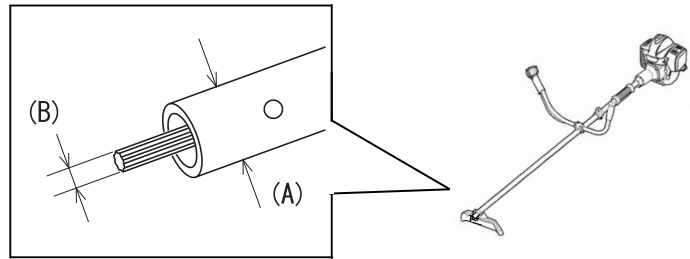
IDECH
IDECH CORPORATION

FR

Veillez lire et comprendre cette notice d'utilisation avant d'utiliser ce produit.

Traduction de la notice d'utilisation originale

Vérification de la débroussailleuse



Power Rotary Scissors peuvent être installées sur la débroussailleuse conformément au tableau de droite.

(Voir pages 4~5)

(A) Diamètre du tube extérieur (mm)	(B) Forme de l'arbre d'entraînement		
	Diamètre (mm)	N° de dents	Forme des dents
φ 24 mm	6	10	Cannelure
φ 25 mm	7	7	Cannelure
φ 25.4 mm	7	13	Dentelure
φ 26 mm	8	9	Cannelure
φ 28 mm	□ 5.2	—	Carré

Mesures de sécurité

Veillez lire les mesures de sécurité avant d'utiliser le produit.
Les mesures de sécurité listées à continuation sont prévues pour éviter les accidents ou que les utilisateurs ou d'autres personnes ne se blessent, et pour garantir l'utilisation en sécurité du produit.



DANGER

Ce symbole attire l'attention sur une action ou une condition qui peut entraîner la mort des opérateurs et des personnes à proximité ou de graves blessures.



AVERTISSEMENT

Ce symbole attire l'attention sur une action ou une condition qui peut entraîner la mort des opérateurs et des personnes à proximité ou de graves blessures.



ATTENTION

Ce symbole indique une situation de danger potentiel qui peut entraîner une blessure mineure ou légère.

Le symbole d'ATTENTION signifie que cela peut entraîner de graves conséquences. Ces mesures sont importantes pour la sécurité. Assurez-vous qu'elles soient bien respectées.

Pictogrammes

Forme du pictogramme	Description du pictogramme	Forme du pictogramme	Description du pictogramme
	Consulter le manuel.		Port de protection des yeux obligatoire pour se protéger contre les débris et les cailloux.
	Ne pas toucher les lames. Lame tranchante. Risque de coupure.		Port de protection auditive obligatoire pour se protéger contre la déficience auditive.
	Attention aux surfaces chaudes.		Port de casque de sécurité obligatoire pour se protéger contre les chutes d'objets.
	Avertissement : projection d'objets !		Port de gants de protection obligatoire.
	Assurez-vous qu'il n'y a pas de personnes et d'animaux autour de la zone de travail.		Port de bottes robustes avec semelles antidérapantes obligatoire. Bottes de sécurité avec coque de protection en acier recommandées.

DANGER !

Faites attention à ne pas toucher les lames. Les lames sont tranchantes et peuvent couper.

Veuillez lire le manuel de la débroussailleuse avant de l'utiliser.

AVERTISSEMENT !

Portez des lunettes de sécurité lors de l'utilisation Power Rotary Scissors.

Portez des gants lors de la manipulation Power Rotary Scissors.
Faites très attention aux lames.

Portez des vêtements de protection pour couper l'herbe.

Portez des bottes robustes avec des semelles antidérapantes.

Vérifiez que le protecteur soit monté sur la débroussailleuse.

N'utilisez jamais Power Rotary Scissors après avoir consommé de l'alcool ou des drogues, ou si vous êtes fatigué ou malade.

Laissez Power Rotary Scissors se refroidir après utilisation avant de les toucher.

Power Rotary Scissors chauffent lorsqu'elles sont utilisées, à cause de la friction de la lame.

Si un corps étranger, comme un bout d'acier est coincé dans les lames rotatives et arrête la rotation de la lame, arrêtez le moteur avant de retirer le corps.

Si la rotation de la lame est toujours irrégulière après avoir retiré le corps étranger, veuillez voir la section "Entretien" de ce manuel (page 8) pour de plus amples informations sur la résolution des problèmes.

Assurez-vous qu'aucun enfant ou adulte ne soit à moins de 15 mètres de la zone de travail. Faites aussi attention aux animaux à proximité de la zone de travail. Ce produit peut supprimer les projections de cailloux, mais n'en garantit pas l'élimination totale. Vérifiez que la zone à proximité est en sécurité. Portez des lunettes de sécurité pendant l'utilisation de la débroussailleuse.

ATTENTION !

À utiliser pour couper l'herbe ou la pelouse uniquement.

Pour éviter tout dysfonctionnement ou toute blessure, ne modifiez pas Power Rotary Scissors.

Mettez le fourreau de protection des lames quand elles ne sont pas utilisées.

Les lames doivent être libres et ne doivent rien toucher pendant le démarrage du moteur de la débroussailleuse.

Power Rotary Scissors sont résistantes à l'eau. Cependant, si elles sont utilisées dans un endroit humide, séchez-les et graissez-les après chaque utilisation.

Ne pas immerger Power Rotary Scissors et la débroussailleuse dans l'eau.

Affûtez les lames si la coupe de l'herbe n'est plus aussi efficace.

Voir affûtage (page 6), entretien (page 8).

Graissez Power Rotary Scissors à intervalles réguliers pour garantir une performance optimale (voir page 9).

Il faut retirer les obstacles qui se trouvent dans l'herbe comme les sacs en plastique et les fils d'acier avant de couper l'herbe pour éviter qu'ils ne s'emmêlent dans les lames.

Pour éviter d'endommager la lame, ne heurtez pas les lames rotatives effet ciseau et ne les faites tomber.



Danger !
Très chaud !



Arrêtez d'abord le moteur



Fourreau protecteur



Les lames ne doivent pas toucher le sol au démarrage !

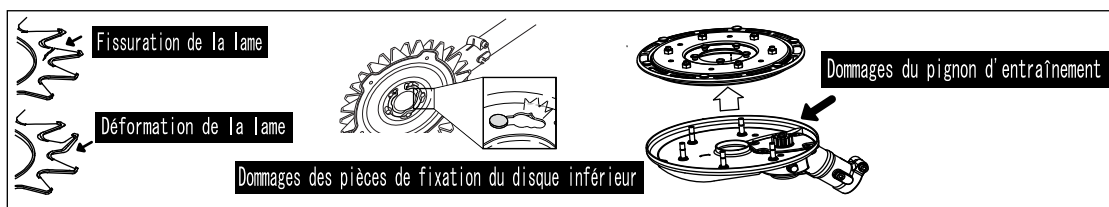
OK!



Non!



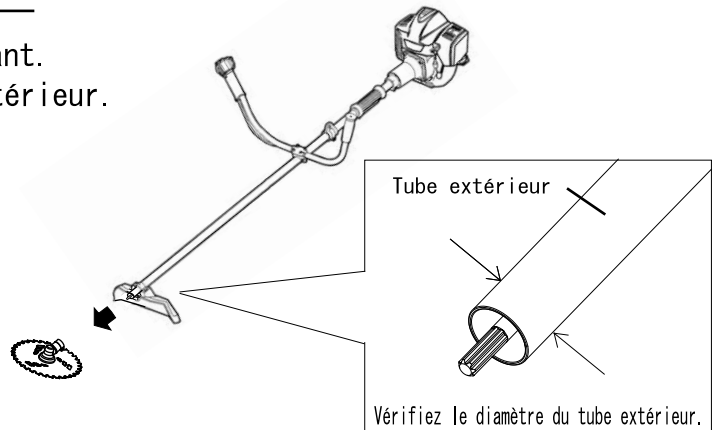
Non!




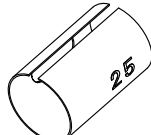
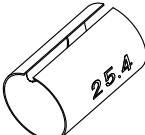
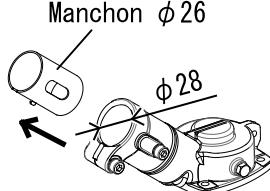
MONTAGE

Vérifiez le diamètre du tube extérieur.

- ① Retirez le renvoi d'angle existant.
- ② Vérifiez le diamètre du tube extérieur.

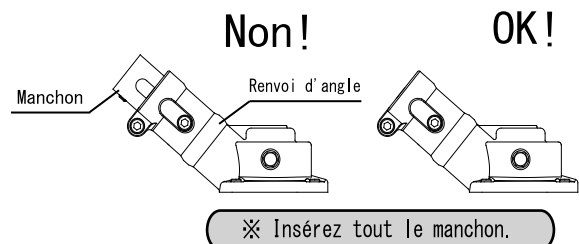
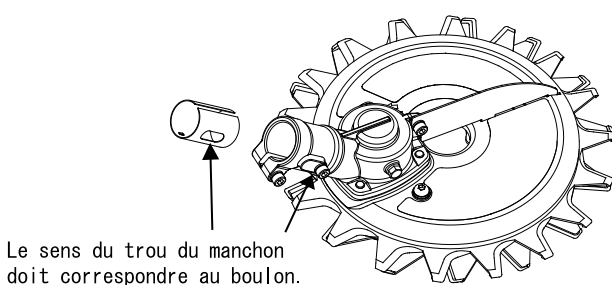
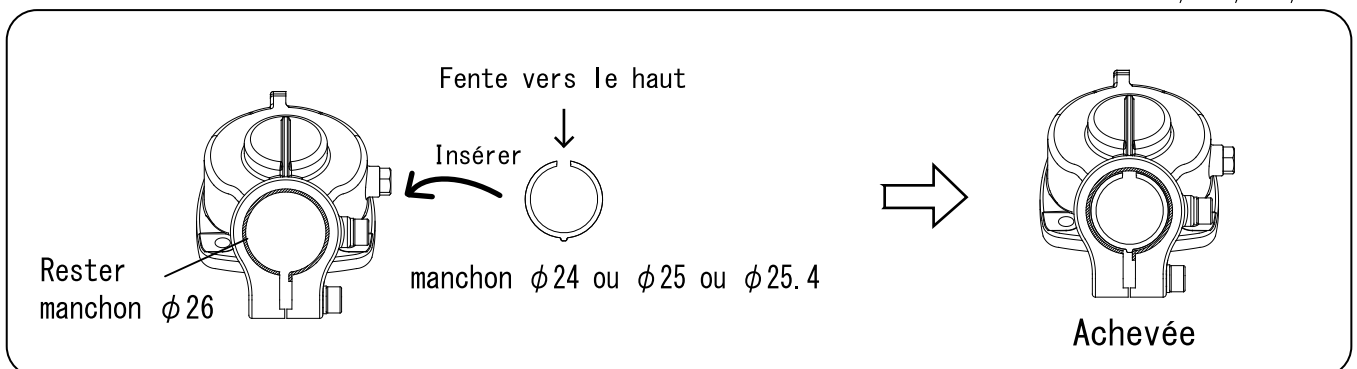


Sélection du manchon

Diamètre du tube extérieur				
ϕ 24mm	ϕ 25mm	ϕ 25.4mm	ϕ 26mm	ϕ 28mm
 <p>Manchon ϕ 24</p>	 <p>Manchon ϕ 25</p>	 <p>Manchon ϕ 25,4</p>	<p>Manchon ϕ 26 est déjà dans le carter d'engrenage</p>	 <p>Manchon ϕ 26 ϕ 28</p> <p>Retirer le manchon ϕ 26 du carter d'engrenage</p>

Insérez le manchon dans le renvoi d'angle.

Pour diamètre de tube extérieur 24, 25, 25,4



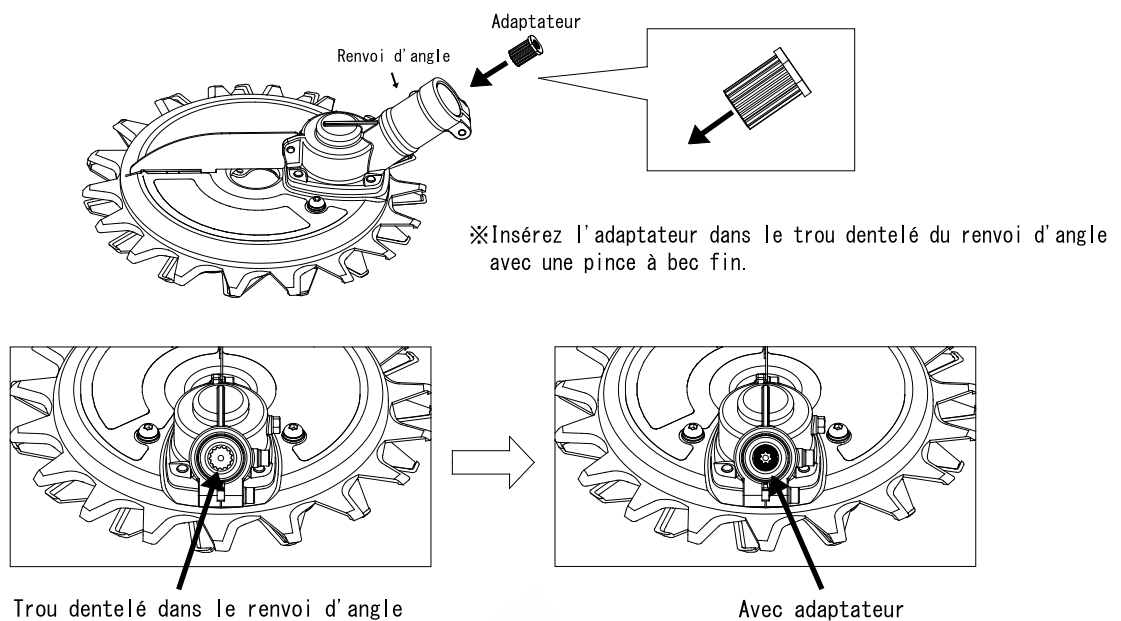
! Faites attention au sens de montage du manchon, car un mauvais montage peut endommager le renvoi d'angle.

Sélection de l'adaptateur

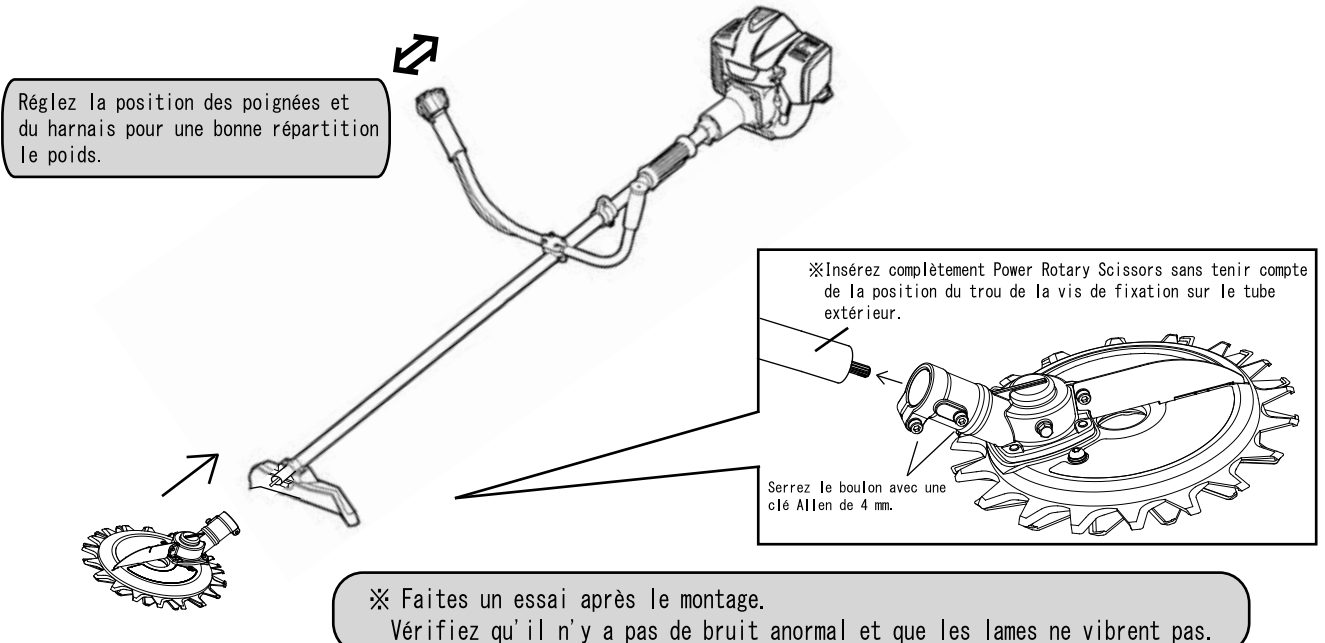
Forme de l'arbre d'entraînement				Adaptateur	
Diamètre (mm)	N° de dent	Forme de la dent			
6	10	Cannelure		→	Adaptateur 6-10
7	7	Cannelure		→	Adaptateur 7-7
7	13	Dentelure		→	Adaptateur 7-13
8	9	Cannelure		→	Adaptateur 8-9
□ 5.2	—	Carrée		→	Adaptateur S Q

※ Vérifiez si l'arbre entre dans l'adaptateur.

Montez l'adaptateur sélectionné sur l'unité.



Montez Power Rotary Scissors.



AFFÛTAGES DES LAMES

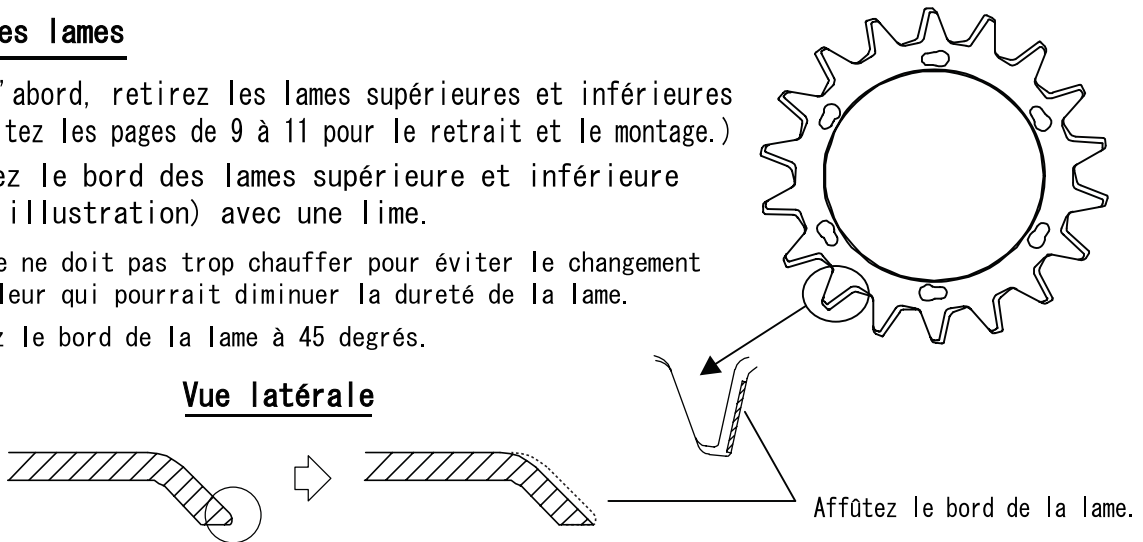
Affûtez les lames quand l'herbe tend à s'y coller.

AVERTISSEMENT

Arrêtez le moteur avant d'affûter les lames.
Portez des gants pour éviter toute blessure.

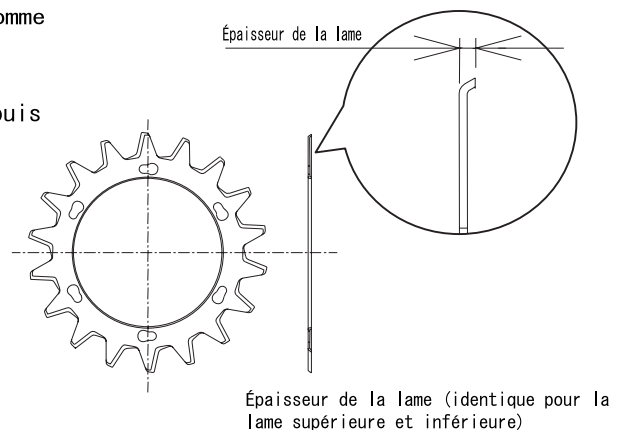
Affûtage des lames

1. Tout d'abord, retirez les lames supérieures et inférieures (consultez les pages de 9 à 11 pour le retrait et le montage.)
2. Affûtez le bord des lames supérieure et inférieure (voir illustration) avec une lime.
 - La lame ne doit pas trop chauffer pour éviter le changement de couleur qui pourrait diminuer la dureté de la lame.
 - Affûtez le bord de la lame à 45 degrés.



Intervalle pour le remplacement et l'affûtage des lames.

1. En référence, pour la tonte d'herbe fine ou de pelouse, on recommande d'affûter les lames toutes les 8-10 heures de fonctionnement.
2. On recommande aussi de remplacer les lames toutes les 30-40 heures de fonctionnement comprenant 3 ou 4 affûtages de lames.
3. Remplacez les lames si l'épaisseur de la lame inférieure ou supérieure est égale ou inférieure à 2,7 mm.
 - Les heures de fonctionnement en référence pour l'affûtage des lames peuvent varier selon les types d'herbe, les environnements de coupe, y compris les obstacles comme le sol et le sable.
 - Certaines herbes peuvent s'emmêler dans les lames. Si cela se produit, retirez tout d'abord les lames, puis retirez les herbes emmêlées, car elles pourraient sérieusement affecter la vie des lames et du corps principal.



REPLACEMENT DES LAMES

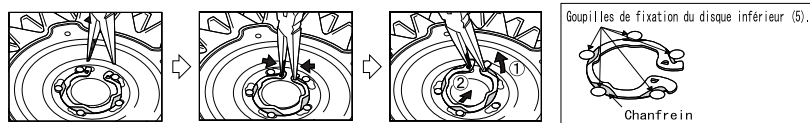
AVERTISSEMENT

**Vérifiez que le moteur est arrêté avant de remplacer les lames.
Portez des gants pour manipuler les lames.**

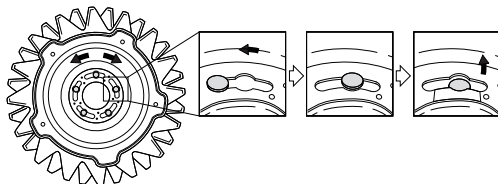
*Pour remplacer la lame, il faut une pince à bec fin ou une pince pour anneau élastique.

1. Retirez la bague de fixation du disque inférieur.

※ Faites attention à ce que la bague de fixation du disque inférieur ne sorte pas pendant son montage.

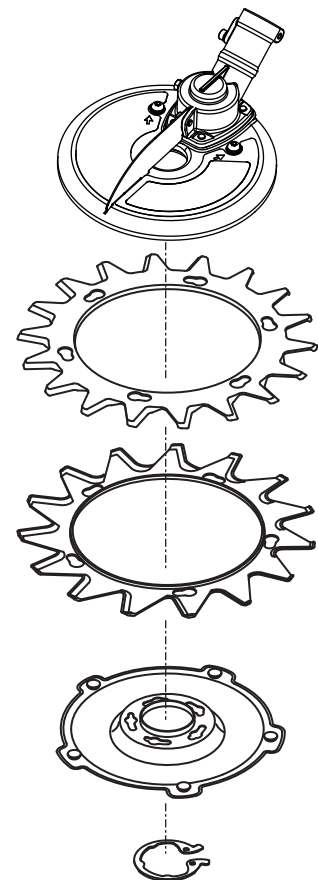
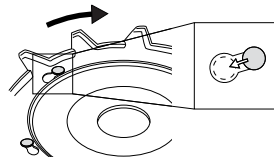


2. Retirez le disque inférieur.



Nettoyez le corps principal et le disque inférieur avant de monter une nouvelle lame.

3. Retirez les lames inférieure et supérieure.



4. Nettoyez le corps avec une brosse pour enlever l'herbe et la saleté, puis lavez-le à l'eau.

5. Nettoyez le corps et séchez-le. Ensuite, passez un chiffon imbibé d'huile avant de monter les lames.

6. Montez les disques inférieur et supérieur.

7. Montez le disque inférieur.

8. Montez la bague de fixation du disque inférieur.

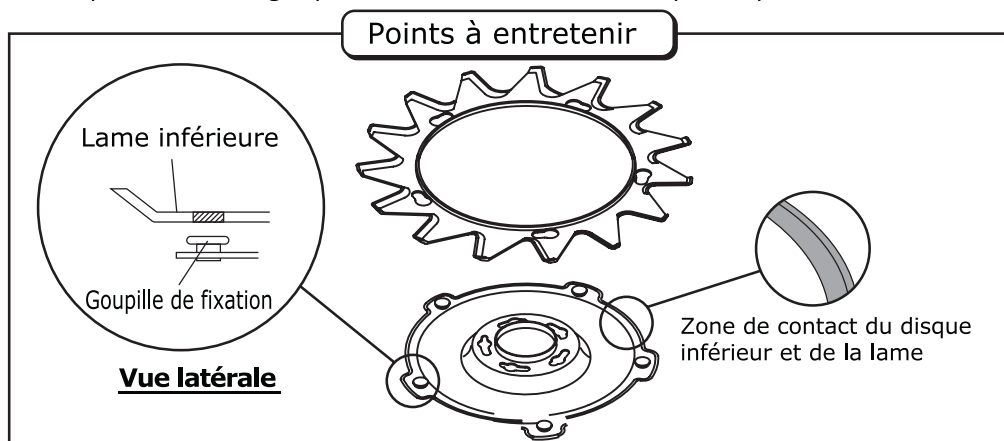
ENTRETIEN



- * Vérifiez que le moteur est arrêté avant de remplacer les lames.
- * Portez des lunettes de sécurité et des gants pour manipuler les lames.

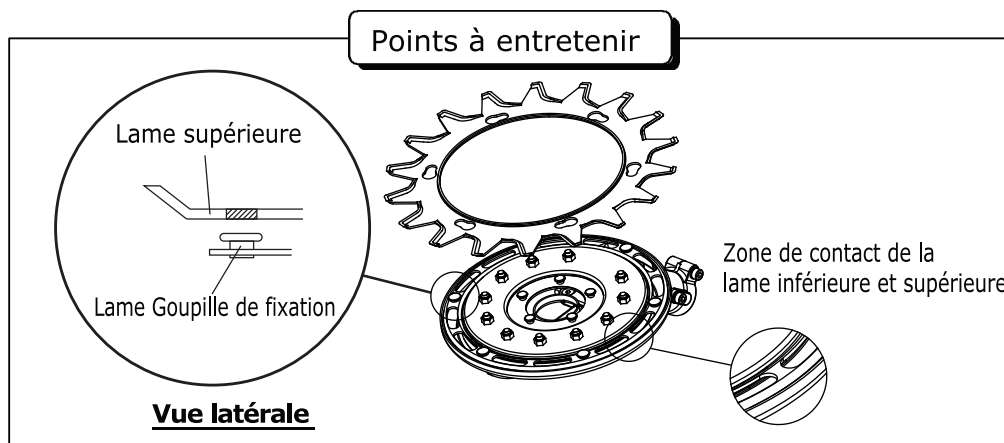
Lame inférieure

1. Nettoyez les lames et le disque inférieur avec une brosse, retirez l'herbe ou la saleté coincée. Consultez les **Points à entretenir** ci-dessous pour plus de détails.
 2. Nettoyez les lames et le disque inférieur, puis séchez-le. Ensuite, passez un chiffon imbibé d'huile. Pour monter la lame, alignez d'abord les trous de la lame sur les goupilles de fixation, puis tournez-la vers la gauche.
- Faites attention à monter la lame dans le bon sens.
 - Vérifiez que toutes les goupilles de fixation sont à leur place quand la lame est montée.



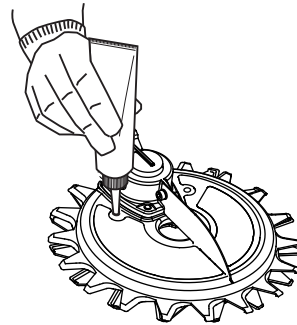
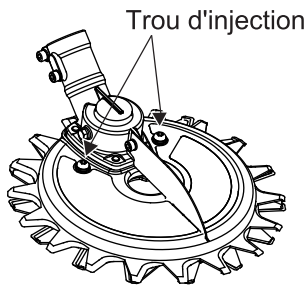
Lame supérieure

1. Nettoyez les lames et le disque inférieur avec une brosse, retirez l'herbe ou la saleté coincée. Consultez les **Points à entretenir** ci-dessous pour plus de détails.
 2. Nettoyez les lames et le disque inférieur, puis séchez-le. Ensuite, passez un chiffon imbibé d'huile.
 3. Montez la lame en alignant les trous de la lame sur les goupilles de fixation, puis tournez la lame vers la gauche.
- Faites attention à monter la lame dans le bon sens.
 - Vérifiez que toutes les goupilles de fixation sont à leur place quand la lame est montée.



Graissage

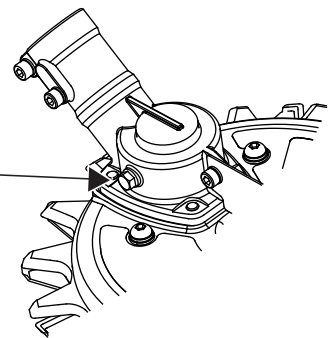
- 1 Retirez les deux vis pour pouvoir injecter la graisse (voir l'illustration) et injectez la graisse dans les deux trous des vis. Injectez environ 20 cm³ de graisse toutes les 10 heures de fonctionnement approximativement.



- 2 Insérez les deux vis et serrez-les fermement.

- 3 Retirez les vis à six pans (M5X6) dans le renvoi d'angle et injectez environ 10 cm³ de graisse dans le trou toutes les 25 heures de fonctionnement approximativement.

Trou d'injection de la graisse



- 4 Insérez les vis à six pans (M5X6) et serrez-les fermement.

Le graissage est terminé.

- * Graissez les lames rotatives effet ciseau et huilez les lames, si elles doivent être remises pendant plus de 30 jours.

Premier secours concernant la graisse

Contact avec les yeux :

- Rincez immédiatement avec de l'eau pendant au moins 15 minutes. Consultez un médecin.

Contact avec la peau :

- Retirez la graisse avec un chiffon ou du papier et nettoyez avec de l'eau et du savon.

Inhalation :

- Retirez la victime de la zone contaminée et transportez-la à l'air libre. Couvrez la victime avec une couverture pour la tenir au chaud et au calme. Consultez un médecin.

Ingestion :

- Ne pas faire vomir. Consultez immédiatement un médecin.

Notes pour les médecins :

- Soins d'accompagnement. Traitement basé sur le jugement du médecin en réponse aux réactions du patient.

Spécifications

MAQUETTE	ASK-MW23	ASK-MW28	Surface	Aluminium (A5052)
Méthode de coupe	Power Rotary Scissors		Réducteur	Réducteur engrenage planétaire
Dimensions L × W × H (mm)	258 × 230 × 101	285 × 280 × 101	Rapport	Supérieur 1:18.8
Diamètre (mm)	φ 230	φ 280		Inférieur 1:13.5
Poids (kg)	1.8	2.3		
Vitesse max. moteur (min) ⁻¹	10.000			
Capacité max. du moteur (kW)	2.0			

AVERTISSEMENT

Arrêtez le moteur avant de manipuler les lames. Portez des gants pour manipuler les lames.

État	Où contrôler	Solution	Voir page
La lame ne tourne pas ou ne tourne pas correctement.	L'unité est-elle montée correctement ?	Montez l'unité correctement.	4
	Lames fissurées ou incurvées ?	Remplacez la ou les lame(s).	7
	Corps étrangers coincés dans les lames ?	Retirez les corps étrangers.	8
	Le produit est-il bien graissé ?	Graissez à intervalles réguliers.	9
	Le moteur de la débroussailleuse fonctionne-t-il correctement ?	Contrôlez toutes les fonctions du moteur.	
Bruit anormal ou vibration anormale	Corps étrangers coincés dans les lames ?	Retirez les corps étrangers.	8
	Lames fissurées ou incurvées ?	Remplacez la ou les lame(s).	7
	Les lames supérieure et inférieure sont-elles montées correctement ?	Contrôlez le montage des lames.	7
	Le produit est-il bien graissé ?	Graissez à intervalles réguliers.	9
	Le produit est-il correctement monté sur la débroussailleuse ?	Contrôlez le montage.	4
	L'arbre de la débroussailleuse est-il courbé ?	Contrôlez la débroussailleuse.	
Coupe pas nette.	Lames fissurées ou incurvées ?	Remplacez la ou les lame(s).	7
	Lame usée ?	Affûtez la lame.	6
	La vitesse du moteur est-elle adéquate ?	Réglez la vitesse du moteur de façon appropriée.	

Pour les pays européens uniquement

Déclaration CE de conformité

Nous, IDECH CORPORATION, déclarons sous notre propre responsabilité que le produit à continuation est conforme à toutes les dispositions pertinentes.

Nom du produit : Power Rotary Scissors

Nom du modèle : ASK-MW23 / ASK-MW28

Directives du Conseil : DIRECTIVE 2006/42/CE DU PARLEMENT EUROPÉEN ET DU CONSEIL du 17 mai 2006 relative aux machines et modifiant la directive 95/16/CE (refonte)

Normes harmonisées applicables : Directive Machines, EN ISO 12100 : 2010
EN ISO 11806-1 : 2011

aux exigences de la directive 2011/65/UE (utilisation de la norme harmonisée EN 50581 : 2012)

Junya Itoh
President
IDECH CORPORATION
182 Kurita, Hojo-cho,
Kasai, Hyogo, Japon

FR

IDECH
IDECH CORPORATION

182 Kurita, Hojo-cho, Kasai Hyogo 675-2302 Japan

TEL: +81-790-42-6688

FAX: +81-790-42-6633

URL <http://www.idech.co.jp>

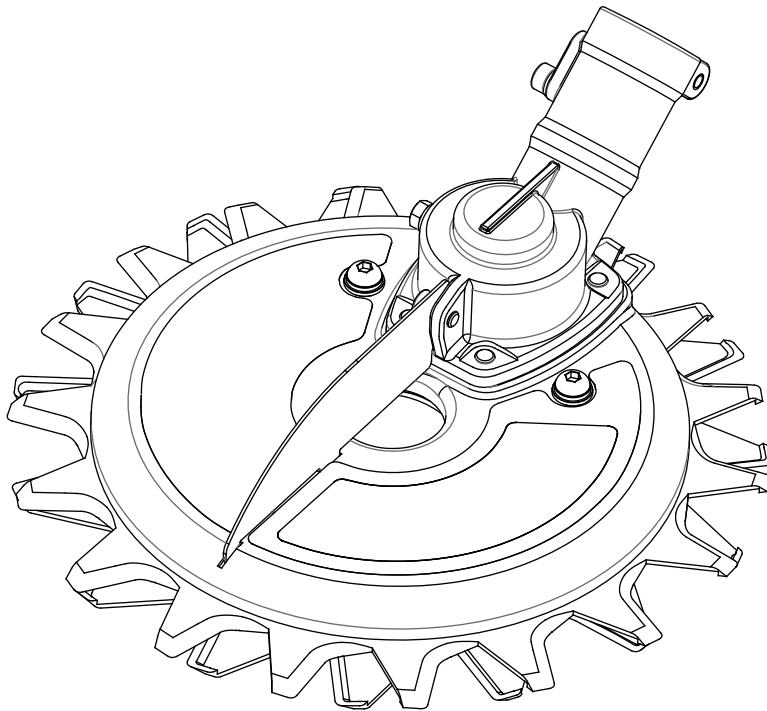
E-mail info@idech.co.jp

Power Rotary Scissors

ASK-MW23/MW28

*Brushcutter
Attachment*

Montage- und Bedienungsanleitung

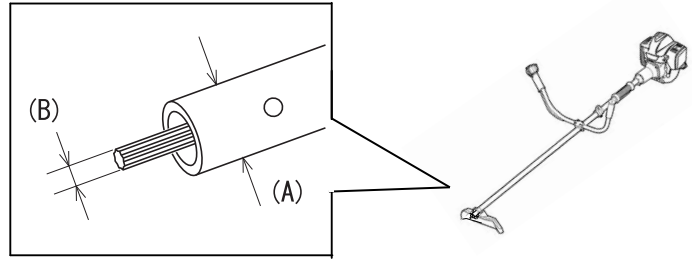


IDECH
IDECH CORPORATION

DE

Lesen Sie dieses Handbuch vor der Nutzung des Produkts durch und machen Sie sich mit den Anweisungen vertraut.

Prüfung des Freischneiders



Der Power Rotary Scissors kann an dem rechts aufgeführten Freischneider montiert werden.

(Siehe Seiten 4~5)

(A) Außenrohrdurchmesser (mm)	(B) Form der Antriebswelle		
	Durchmesser (mm)	Anzahl der Zähne	Zahnform
φ 24 mm	6	10	Keilförmig
φ 25 mm	7	7	Keilförmig
φ 25,4 mm	7	13	Kerbverzahnung
φ 26 mm	8	9	Keilförmig
φ 28 mm	□ 5,2	—	Quadratisch

Sicherheitsvorkehrungen

Lesen Sie vor der Anwendung die Sicherheitsvorkehrungen durch. Die hier aufgelisteten Vorkehrungen dienen dazu, Unfälle oder Verletzungen der Produktnutzer oder anderer Personen zu verhindern sowie die sichere und korrekte Nutzung des Produkts zu gewährleisten.



Dieses Symbol weist auf einen Vorgang oder Zustand hin, der zu schweren Verletzungen oder sogar zum Tod von Bedienern und umstehenden Personen führen wird.



Dieses Symbol weist auf einen Vorgang oder Zustand hin, der zu schweren Verletzungen oder sogar zum Tod von Bedienern und umstehenden Personen führen kann.



Dieses Symbol weist auf eine potenziell gefährliche Situation hin, die zu unbedeutenden oder mäßigen Verletzungen führen kann.

Elemente mit der Beschriftung VORSICHT besitzen das Potenzial, schwerwiegende Folgen herbeizuführen. Diese sind für die Sicherheit sehr wichtig; Sie müssen daher sicherstellen, dass sie streng befolgt werden.

Symbole

Symbolform	Symbolbeschreibung	Symbolform	Symbolbeschreibung
	Lesen Sie das Handbuch sorgfältig durch.		Tragen Sie eine Schutzbrille, um die Augen vor aufgewirbeltem Geröll und Steinen zu schützen.
	Achten Sie darauf, die Messer nicht zu berühren. Die Messer sind scharf und können schwere Verletzungen verursachen.		Tragen Sie Gehörschutz, um Gehörschäden zu vermeiden.
	Vorsicht vor extrem heißen Stellen.		Tragen Sie einen Schutzhelm, um den Kopf vor herabfallenden Gegenständen zu schützen.
	Warnung, es können Gegenstände umher geschleudert werden!		Des Weiteren sind Schutzhandschuhe erforderlich.
	Stellen Sie sicher, dass sich im Arbeitsbereich keine Menschen und Tiere aufhalten.		Tragen Sie robustes Schuhwerk mit rutschfesten Sohlen. Es wird empfohlen, Sicherheitsschuhe mit Stahlkappen zu tragen.

GEFAHR!

Achten Sie darauf, die Messer nicht zu berühren. Die Messer sind sehr scharf und können schwere Verletzungen verursachen.

Lesen Sie das Handbuch vor der Nutzung des Freischneiders sorgfältig durch.

WARNUNG!

Tragen Sie bei Nutzung des Power Rotary Scissors eine Schutzbrille.

Tragen Sie Schutzhandschuhe, wenn Sie mit dem Power Rotary Scissors arbeiten. Seien Sie mit den Messern sehr vorsichtig.

Tragen Sie beim Schneiden vom Gras eine Schutzkleidung.

Tragen Sie robustes Schuhwerk mit rutschfesten Sohlen.

Stellen Sie sicher, dass die Schutzvorrichtung am Freischneider montiert ist.

Verwenden Sie den Power Rotary Scissors nie nach dem Verzehr von Alkohol oder Drogen oder wenn Sie sich müde oder krank fühlen.

Lassen Sie den Power Rotary Scissors abkühlen, bevor Sie diesen berühren.

Der Power Rotary Scissors erhitzt sich beim Betrieb durch die Reibung der Messer.

Wenn ein Fremdkörper (z. B. ein Stück Draht) am Messer hängen bleibt und die Messerdrehung des Power Rotary Scissors stoppt, halten Sie zuerst den Motor an, bevor Sie den Gegenstand entfernen.

Wenn die Messer nach dem Entfernen des Objekts noch immer nicht problemlos drehen, schauen Sie in den Abschnitt "Wartung" in diesem Handbuch (Seite 8), um weitere Informationen zur Fehlerbehebung zu erhalten.

Bitte stellen Sie sicher, dass sich keine Kinder oder andere Personen im Arbeitsumfeld von 15 Metern befinden, und achten Sie auch auf Tiere in der unmittelbaren Umgebung.

Dieses Produkt kann das Aufwirbeln von Steinen verhindern, bietet aber keine Garantie dafür, dass Steine nicht umher geschleudert werden.

Bitte überprüfen Sie die Umgebung auf Sicherheitsaspekte und tragen Sie bei Nutzung des Geräts eine Schutzbrille.

ACHTUNG!

Verwenden Sie ihn ausschließlich zum Schneiden von Gras/Rasen.

Um Störungen oder Verletzungen zu vermeiden, dürfen Sie den Power Rotary Scissors nicht modifizieren.

Decken Sie die Messer bei Nichtgebrauch mit der Schutzabdeckung ab.

Die Messer müssen frei drehen und dürfen nichts berühren, wenn der Motor des Freischneiders gestartet wird.

Der Power Rotary Scissors ist wasserbeständig. Falls das Gerät in feuchter Umgebung eingesetzt wird, wischen Sie die Messer nach jeder Nutzung ab und schmieren Sie diese.

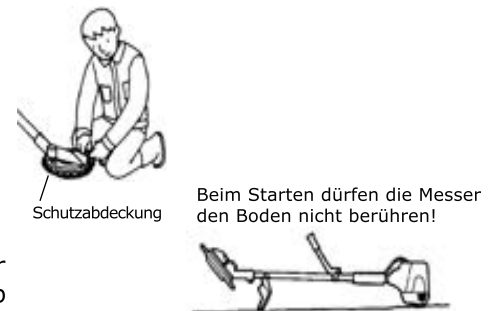
Tauchen Sie den Power Rotary Scissors und Freischneider nicht vollständig ins Wasser ein.

Schärfen Sie die Messer, wenn die Grasschneidleistung nachlässt. Siehe Schärfen (Seite 6), Wartung (Seite 8).

Reinigen Sie den Power Rotary Scissors regelmäßig, um optimale Leistungsfähigkeit zu gewährleisten (siehe Seite 9).

Hindernisse (z. B. Plastiktüten und Stahlseile) müssen vor dem Grasschneiden entfernt werden, damit diese nicht an den Messern hängen bleiben.

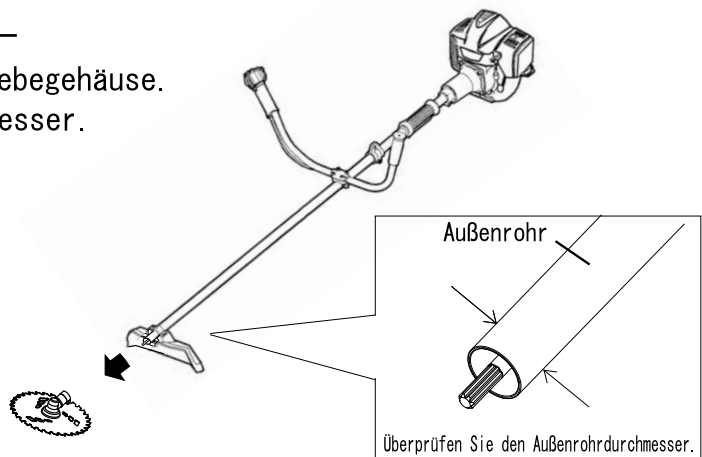
Um Schäden der Messer zu vermeiden, dürfen Sie den Rotationsscherenkopf nicht fallen lassen bzw. keinen Stößen aussetzen.



MONTAGE

Überprüfen Sie den Außenrohrdurchmesser.

- ① Entfernen Sie das vorhandene Getriebegehäuse.
- ② Überprüfen Sie den Außenrohrdurchmesser.

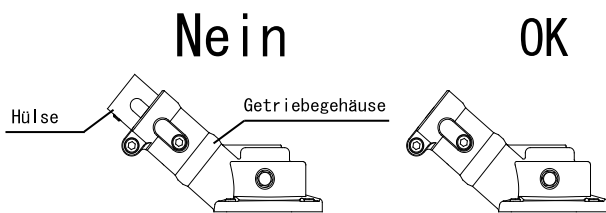
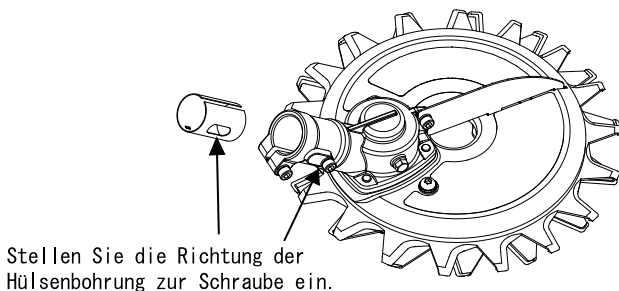
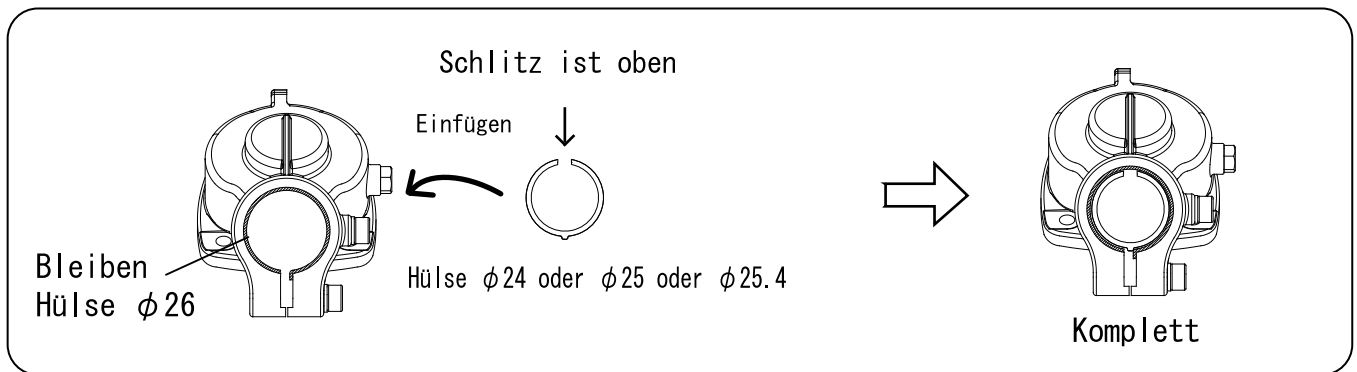


Hülse auswählen

Außenrohrdurchmesser				
ϕ 24mm	ϕ 25mm	ϕ 25.4mm	ϕ 26mm	ϕ 28mm
			Die Hülse ϕ 26 befindet sich bereits im Getriebegehäuse	
Hülse ϕ 24	Hülse ϕ 25	Hülse ϕ 25,4		Hülse ϕ 26 vom Getriebegehäuse entfernen

Setzen Sie die Hülse im Getriebegehäuse ein.

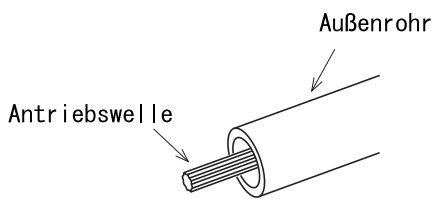
Für den äußeren Rohrdurchmesser ϕ 24, ϕ 25, ϕ 25.4



※ Setzen Sie die Hülse vollständig ein.

! Achten Sie sorgfältig darauf, die Hülse korrekt zu montieren; anderenfalls kann das Getriebegehäuse zerstört werden.

Wählen Sie einen Adapter

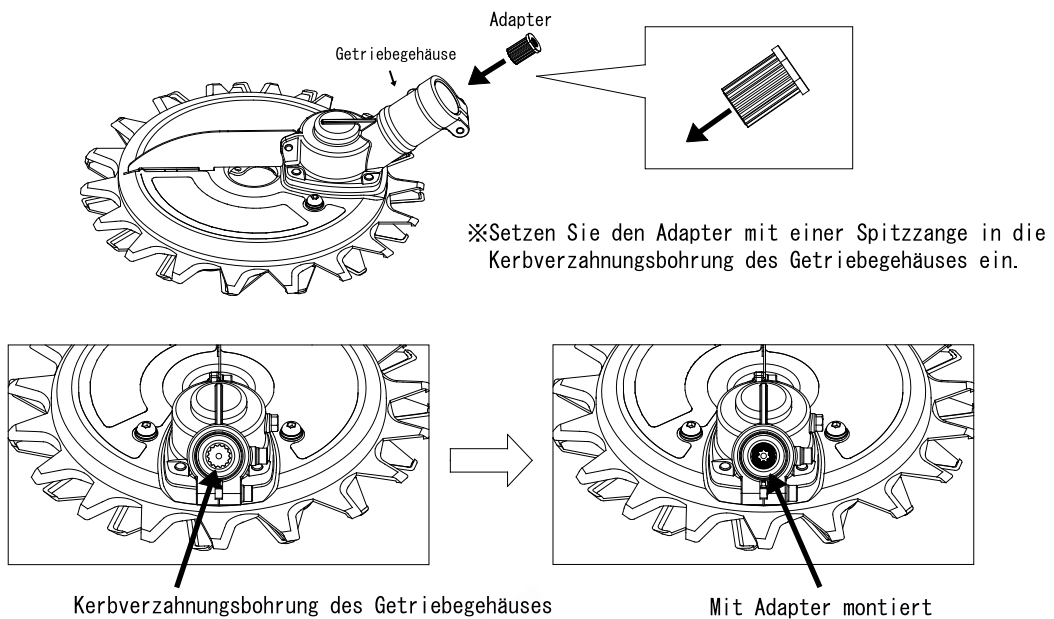


Durchmesser (mm)	Antriebswellenform		
	Anzahl der Zähne	Zahnform	
6	10	Keilförmig	
7	7	Keilförmig	
7	13	Kerbverzahnung	
8	9	Keilförmig	
□ 5.2	—	Quadratisch	

Adapter	
Adapter 6-10	
Adapter 7-7	
Adapter 7-13	
Adapter 8-9	
Adapter SQ	

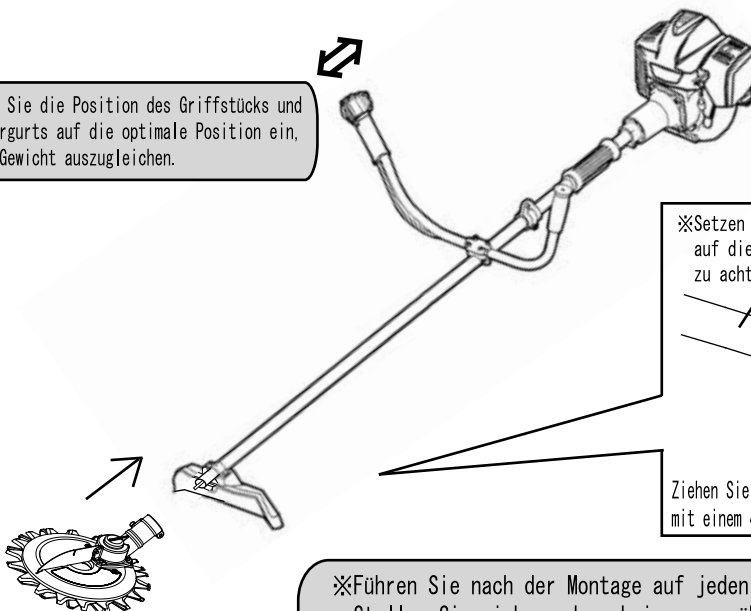
※Prüfen Sie, ob die Welle auf die Adapterbohrung passt.

Montieren Sie die gewählten Adapter am Gerät.



Installieren Sie den Power Rotary Scissors

Stellen Sie die Position des Griffstücks und Schultergurts auf die optimale Position ein, um das Gewicht auszugleichen.



※Setzen Sie den Power Rotary Scissors vollständig ein, ohne dabei auf die Position der Bohrung der Montageschraube am Außenrohr zu achten.

Ziehen Sie die Schraube mit einem 4 mm-Inbusschlüssel fest.

※Führen Sie nach der Montage auf jeden Fall einen Probelauf durch. Stellen Sie sicher, dass keine ungewöhnlichen Geräusche oder Schwingungen am Power Rotary Scissors entstehen.

SCHÄRFEN DER MESSER

Schärfen Sie die Messer, sobald die Tendenz erkennbar ist, dass das Gras haften bleibt.

WARNUNG

Stellen Sie den Motor ab, bevor Sie die Messer schärfen.
Tragen Sie Schutzhandschuhe, um Verletzungen zu verhindern.

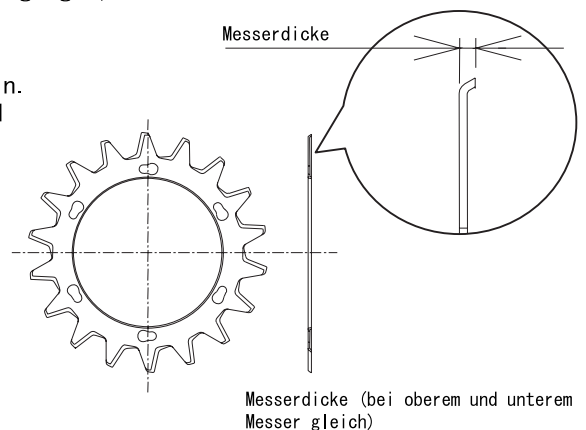
Schärfen der Messer

1. Entfernen Sie zuerst die oberen und unteren Messer.
(Der Ausbau und die Installation ist auf den Seiten 9 bis 11 beschrieben.)
2. Schärfen Sie die Kanten sowohl der oberen als auch der unteren Messer (siehe Abbildung) mit einer Feile.
 - Achten Sie darauf, dass Sie die Messer nicht so stark erhitzen, dass sich diese verfärben. Dadurch kann der Härtegrad der Messer sinken.
 - Schärfen Sie die Messerkante im 45 Grad-Winkel.



Zeitpunkt zum Wechseln und Schärfen der Messer

1. Es wird empfohlen, die Messer nach jeweils 8 bis 10 Betriebsstunden zu schärfen (beim Schneiden von weichem Gras bzw. Rasen).
2. Außerdem wird empfohlen, die Messer alle 30 bis 40 Betriebsstunden zu wechseln, einschließlich 3 bis 4 Mal Schärfen der Messer.
3. Wenn die Dicke der oberen oder unteren Messer auf 2,7 mm oder weniger gesunken ist, ersetzen Sie diese.
 - Die aufgeführten Betriebsstunden bis zum Schärfen der Messer sind abhängig von der Grassorte und den Schneidbedingungen, einschließlich Hindernissen wie Erde und Sand.
 - Einige Grassorten können sich an den Messern ansammeln. Ist das der Fall, entfernen Sie zuerst die Messer und anschließend das daran haftende Gras, da es die Lebensdauer der Messer und des Gehäuses erheblich beeinträchtigen kann.



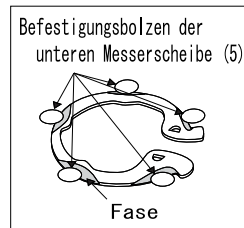
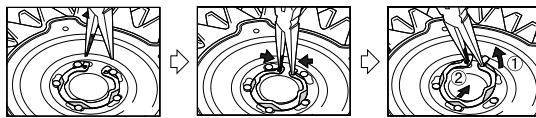
WARNUNG

**Stellen Sie sicher, dass der Motor ausgeschaltet ist, bevor Sie die Messer wechseln.
Tragen Sie Schutzhandschuhe, wenn Sie mit den Messern arbeiten.**

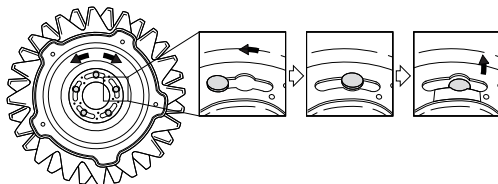
*Zum Wechseln der Messer ist eine Spitzzange oder eine Zange für Sicherungsringe erforderlich.

1. Entfernen Sie den Befestigungsbügel der unteren Messerscheibe.

※Achten Sie darauf, dass der Befestigungsbügel der unteren Messerscheibe bei der Montage nicht herauspringt.

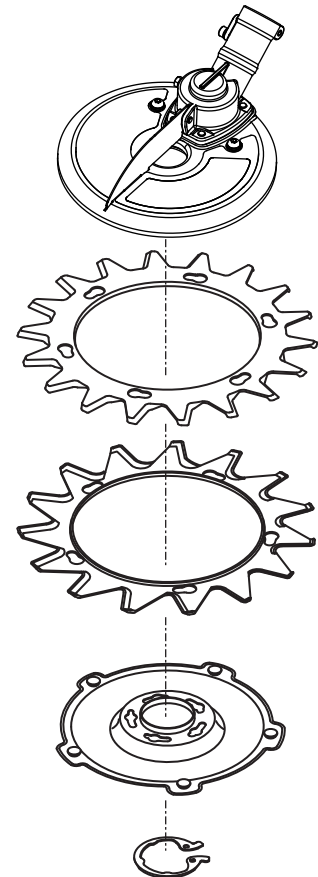
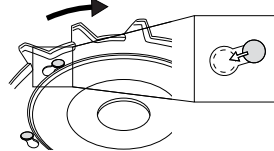


2. Entfernen Sie die untere Messerscheibe.



Reinigen Sie das Hauptgehäuse und die untere Messerscheibe, bevor Sie neue Messer montieren.

3. Entfernen Sie die oberen und unteren Messer.



4. Reinigen Sie das Gehäuse mit einer Bürste, um Gras und Schmutz zu entfernen, und waschen Sie es mit Wasser ab.

5. Wischen Sie das Gehäuse ab und trocknen Sie es. Wischen Sie es dann mit einem öligen Tuch ab, bevor Sie die Messer einbauen.

6. Montieren Sie die unteren und oberen Messer.

7. Montieren Sie die untere Messerscheibe.

8. Montieren Sie den Befestigungsbügel der unteren Messerscheibe.

WARTUNG



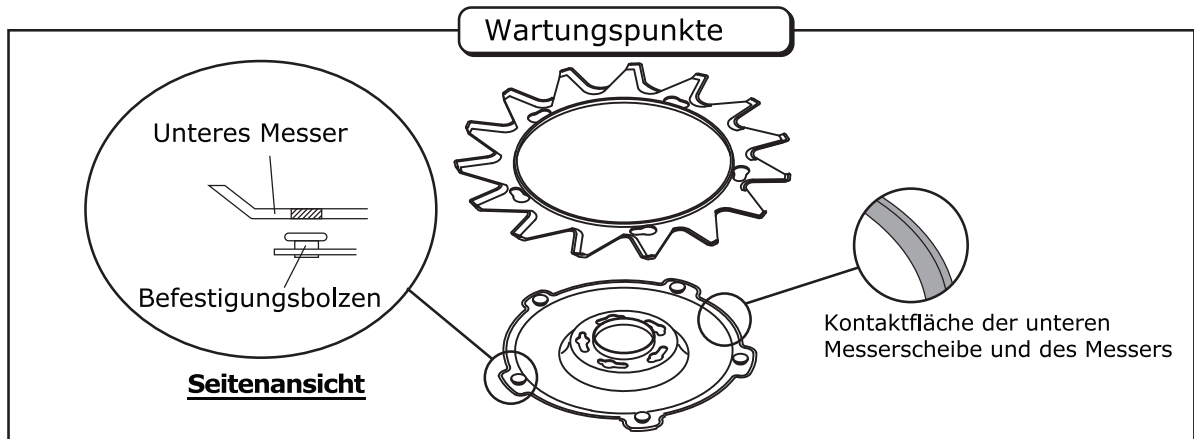
- * Stellen Sie sicher, dass der Motor ausgeschaltet ist, bevor Sie die Messer wechseln.
- * Tragen Sie bei Arbeiten an den Messern eine Schutzbrille sowie Schutzhandschuhe.

Unteres Messer

1. Reinigen Sie die Messer und die untere Messerscheibe mit einer Bürste, um daran haftendes Gras oder Schmutz zu entfernen.

Details siehe **Wartungspunkte** unten.

2. Wischen Sie die Messer und die untere Messerscheibe ab, und trocknen Sie diese. Wischen Sie sie danach vorsichtig mit einem öligen Tuch ab.
Um das Messer zu installieren, müssen Sie zuerst die Messerbohrungen auf den Befestigungsbolzen positionieren und anschließend das Messer gegen den Uhrzeigersinn drehen.
- Achten Sie darauf, das Messer nicht verkehrt herum zu montieren.
 - Vergewissern Sie sich nach der Montage des Messers, dass alle Befestigungsbolzen eingesetzt sind.

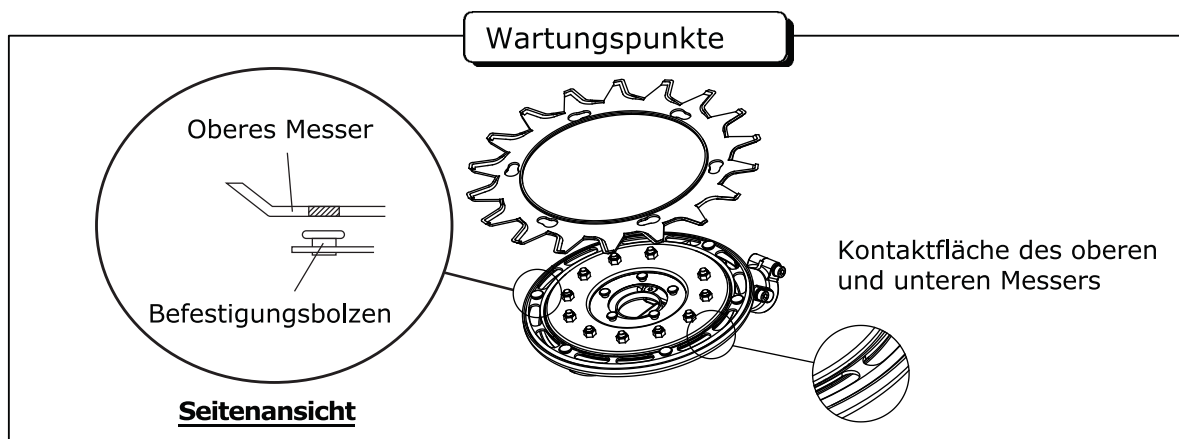


Oberes Messer

1. Reinigen Sie die Messer und die untere Messerscheibe mit einer Bürste, um daran haftendes Gras oder Schmutz zu entfernen.

Weitere Informationen siehe **Wartungspunkte** unten.

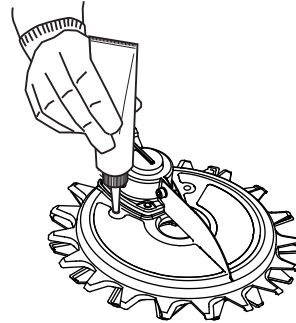
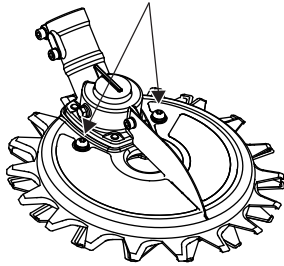
2. Wischen Sie die Messer und die untere Messerscheibe ab, und trocknen Sie diese. Wischen Sie sie danach vorsichtig mit einem öligen Tuch ab.
 3. Montieren Sie das Messer, indem Sie dessen Bohrungen mit den Befestigungsbolzen ausrichten und das Messer anschließend gegen den Uhrzeigersinn drehen.
- Achten Sie darauf, das Messer nicht verkehrt herum zu montieren.
 - Vergewissern Sie sich nach der Montage des Messers, dass alle Befestigungsbolzen eingesetzt sind.



Schmierung

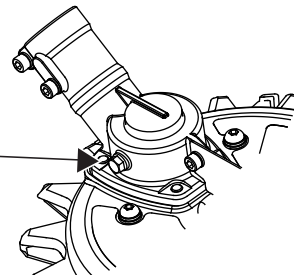
- 1 Entfernen Sie die beiden Schrauben, damit das Schmierfett eingespritzt werden kann (siehe Abbildung), und spritzen Sie in beide Schraubenlöcher Schmierfett. Spritzen Sie als Anhaltspunkt alle 10 Betriebsstunden ca. 20 cc Schmierfett ein.

Einpressöffnung



- 2 Setzen Sie die beiden Schrauben ein und ziehen Sie diese fest.
- 3 Entfernen Sie die Sechskantschraube (M5X6) aus dem Getriebegehäuse und spritzen Sie (als Anhaltspunkt) alle 25 Betriebsstunden ca. 10 cc Schmierfett in die Bohrung ein.

Einpressöffnung für das Schmierfett



- 4 Setzen Sie die Sechskantschraube (M5X6) ein, und ziehen Sie sie fest.

Damit ist die Schmierung abgeschlossen.

- * Schmieren Sie den Rotationsscherenkopf und geben Sie Öl auf die Messer, wenn diese länger als 30 Tage gelagert werden.

Erste Hilfe bei Schmierfett

Augenkontakt:

- Spülen Sie die Augen sofort mindestens 15 Minuten lang mit Wasser aus. Suchen Sie einen Arzt auf.

Hautkontakt:

- Entfernen Sie es gründlich mit einem Tuch oder mit Papier und waschen Sie diese sorgfältig mit Seife und Wasser.

Einatmen:

- Bringen Sie die jeweilige Person sofort an die frische Luft. Wickeln Sie die Person in eine Decke, um sie warm und ruhig zu halten. Suchen Sie einen Arzt auf.

Verschlucken:

- Leiten Sie kein Erbrechen herbei. Suchen Sie sofort einen Arzt auf.

Hinweise an den behandelnden Arzt:

- Unterstützende Pflege. Behandlung nach Einschätzung des behandelnden Arztes je nach Reaktionen des Patienten.

Technische Daten

Modell	ASK-MW23	ASK-MW28	Oberfläche	Aluminum (A5052)
Schneidverfahren	Power Rotary Scissors		Untersetzung	Planetengetriebeuntersetzung
Größe L × W × H (mm)	258 × 230 × 101	285 × 280 × 101	Verhältnis	Oberes 1:18.8
Durchmesser (mm)	φ 230	φ 280		Unteres 1:13.5
Gewicht (kg)	1.8	2.3		
Max. Motordrehzahl (min ⁻¹)	10,000			
Max. Motorleistung (kW)	2.0			

WARNUNG

**Stellen Sie den Motor ab, bevor Sie mit dem Gerät arbeiten.
Tragen Sie Schutzhandschuhe, wenn Sie mit den Messern arbeiten.**

Status	Zu prüfende Punkte	Lösung	Siehe Seite
Das Messer dreht sich nicht bzw. nicht ordnungsgemäß	Ist das Gerät korrekt montiert?	Montieren Sie das Gerät vorschriftsgemäß.	4
	Sind Risse oder Verformungen an den Messern erkennbar?	Ersetzen Sie das/die Messer.	7
	Haften Fremdkörper an den Messern?	Entfernen Sie die Objekte.	8
	Ist das Produkt ordnungsgemäß geschmiert?	Spritzen Sie regelmäßig Schmierfett ein.	9
	Funktioniert der Motor des Freischneiders ordnungsgemäß?	Überprüfen Sie alle Motorfunktionen.	
Ungewöhnliche Geräusche oder Vibrationen	Haften Fremdkörper an den Messern?	Entfernen Sie die Objekte.	8
	Sind Risse oder Verformungen an den Messern erkennbar?	Ersetzen Sie das/die Messer.	7
	Sind das obere und untere Messer korrekt montiert?	Prüfen Sie die Messerbefestigung.	7
	Ist das Produkt ordnungsgemäß geschmiert?	Spritzen Sie regelmäßig Schmierfett ein.	9
	Ist das Produkt ordnungsgemäß am Freischneider montiert?	Prüfen Sie die Befestigung.	4
	Ist die Antriebswelle des Freischneiders verbogen?	Überprüfen Sie den Freischneider.	
Die Messer sind stumpf	Sind Risse oder Verformungen an den Messern erkennbar?	Ersetzen Sie das/die Messer.	7
	Sind die Messer verschlissen?	Schärfen Sie das Messer.	6
	Ist die Motordrehzahl korrekt?	Stellen Sie die Motordrehzahl entsprechend ein.	

Nur für europäische Länder

EG-Konformitätserklärung

Wir, IDECH CORPORATION

erklären hiermit in unserer alleinigen Verantwortung, dass das folgende Produkt allen geltenden Bestimmungen entspricht.

Produktname: Power Rotary Scissors

Modellname : ASK-MW23 / ASK-MW28

Richtlinien des Rates: RICHTLINIE 2006/42/EG DES EUROPÄISCHEN PARLAMENTS UND DES RATES vom 17. Mai 2006 über Maschinen und zur Änderung der Richtlinie 95/16/EG

Zutreffende harmonisierte Normen: Maschinenrichtlinie, EN ISO 12100 : 2010
EN ISO 11806-1 : 2011

Normen

Anforderungen der Richtlinie 2011/65/EU (Verwendung der harmonisierten Norm EN 50581: 2012)

Junya Itoh
President
IDECH CORPORATION
182 Kurita, Hojo-cho,
Kasai, Hyogo, Japan

DE

IDECH
IDECH CORPORATION

182 Kurita, Hojo-cho, Kasai Hyogo 675-2302 Japan

TEL: +81-790-42-6688

FAX: +81-790-42-6633

URL <http://www.idech.co.jp>

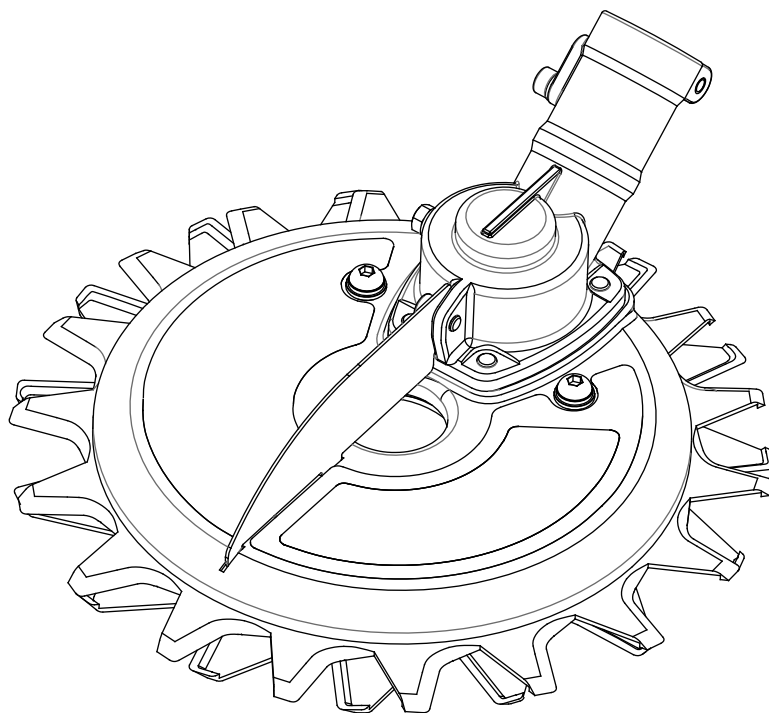
E-mail info@idech.co.jp

Power Rotary Scissors

ASK-MW23/MW28

*Brushcutter
Attachment*

Istruzioni per l'installazione e l'uso

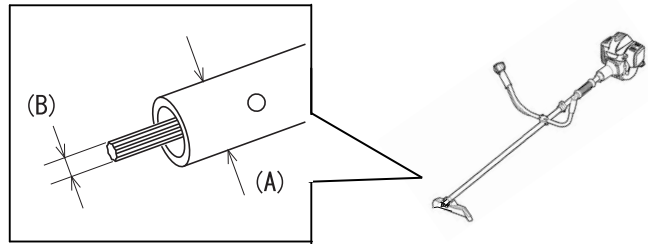


IDECH
IDECH CORPORATION

IT

Leggere e capire questo manuale prima di utilizzare questo prodotto.

Controllare il decespugliatore



La Power Rotary Scissors può essere attaccata al decespugliatore come indicato nella tabella a destra

(Vedere le pagine 4 ~ 5)

(A) Diametro del tubo esterno (mm)	(B) Forma dell'albero di trasmissione		
	Diametro (mm)	N. di denti	Forma dei denti
φ 24 mm	6	10	Scanalatura
φ 25 mm	7	7	Scanalatura
φ 25.4 mm	7	13	Dentatura
φ 26 mm	8	9	Scanalatura
φ 28 mm	□ 5.2	—	Quadrata

Precauzioni di sicurezza

Leggere le Precauzioni di sicurezza prima dell'uso.

Le precauzioni qui elencate hanno lo scopo di prevenire incidenti o lesioni agli utenti o ad altre persone e garantire un uso sicuro e corretto del prodotto.



Questo simbolo richiama l'attenzione su un'azione o una condizione che comporta gravi lesioni personali o la morte degli operatori e delle altre eventuali persone presenti.



Questo simbolo richiama l'attenzione su un'azione o una condizione che potrebbe comportare gravi lesioni personali o la morte degli operatori e delle altre eventuali persone presenti.



Questo simbolo indica una situazione potenzialmente pericolosa che può causare lesioni personali lievi o moderate.

Anche l'azione o condizione a cui fa riferimento l'indicazione ATTENZIONE potrebbe avere potenzialmente conseguenze gravi.

Queste precauzioni sono importanti per la sicurezza, pertanto è necessario assicurarsi che siano rispettate rigorosamente.

Simboli

Forma del simbolo	Descrizione del simbolo	Forma del simbolo	Descrizione del simbolo
	Leggere attentamente il manuale per gli operatori.		Indossare degli occhiali di protezione per proteggere gli occhi da detriti e pietre volanti.
	Prestare attenzione a non toccare le lame. Le lame sono taglienti e possono provocare gravi lesioni personali.		Indossare protezioni acustiche per evitare danni all'udito.
	Prestare attenzione alle aree soggette ad alte temperature.		Indossare un casco per proteggere la testa dalla caduta di oggetti.
	Attenzione, lancio di oggetti!		Indossare guanti di protezione.
	Assicurarsi che non ci siano persone e animali intorno all'area di lavoro.		Indossare stivali robusti con suola antiscivolo. Si consigliano stivali antinfortunistici con punta rinforzata in acciaio.

PERICOLO!

Prestare attenzione a non toccare le lame. Le lame sono taglienti e possono causare gravi lesioni personali.

Leggere prima il manuale del decespugliatore.

AVVERTENZA!

Durante l'uso della Power Rotary Scissors indossare degli occhiali di protezione.

Indossare dei guanti per maneggiare la Power Rotary Scissors. Prestare estrema attenzione alle lame.

Indossare indumenti protettivi per il taglio dell'erba.

Indossare stivali robusti con suola antiscivolo.

Assicurarsi di installare la protezione sul decespugliatore.

Non usare mai la Power Rotary Scissors dopo il consumo di alcol o droghe, oppure in caso di stanchezza o malattia.

Dopo l'uso, lasciare che la Power Rotary Scissors si raffreddi prima di toccarla.

La Power Rotary Scissors si riscalda durante il funzionamento a causa dell'attrito delle lame.

Se un corpo estraneo, come un pezzo di filo metallico, si dovesse impigliare tra le lame della testa rasoerba, arrestare la rotazione delle lame e spegnere il motore prima di rimuovere l'oggetto.

Se la rotazione della lama non è ancora uniforme dopo aver rimosso l'oggetto, consultare la sezione "Manutenzione" di questo manuale (pagina 8) per ulteriori informazioni riguardanti la risoluzione dei problemi.

Assicurarsi che non vi siano bambini o altre persone all'interno di un'area di lavoro di 15 metri; inoltre prestare attenzione all'eventuale presenza di animali nelle vicinanze dell'area di lavoro.

Questo prodotto è in grado di trattenere le pietre volanti, sebbene tale funzione non sia necessaria in assenza di pietre.

Accertarsi che l'ambiente circostante sia sicuro e indossare occhiali di protezione durante l'uso.

ATTENZIONE!

Utilizzare solo per tagliare l'erba e il prato.

Per evitare malfunzionamenti o lesioni a persone, non modificare la Power Rotary Scissors.

Schermare le lame con il coperchio di protezione quando non sono in uso.

Mentre si avvia il motore del decespugliatore le lame devono essere libere e non toccare nulla.

La Power Rotary Scissors è resistente all'acqua.

Tuttavia, se viene utilizzata in una zona umida, pulire le lame e lubrificare dopo ogni uso.

Non immergere completamente la Power Rotary Scissors e il decespugliatore in acqua.

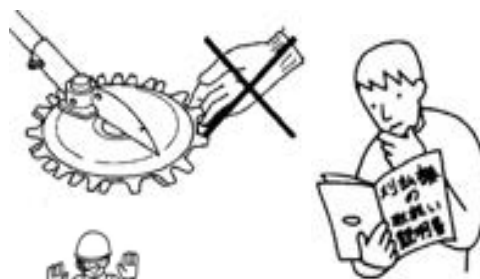
Affilare le lame se l'efficienza del taglio dell'erba si riduce.

Vedere le sezioni relative all'affilatura delle lame (a pagina 6) e alla manutenzione (a pagina 8).

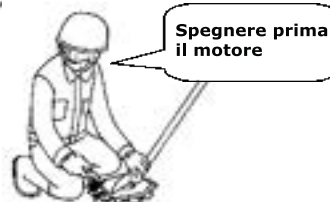
Lubrificare periodicamente la Power Rotary Scissors per garantire prestazioni adeguate (Vedere a pagina 9).

Ostacoli quali sacchetti di plastica e fili di acciaio devono essere rimossi prima di tagliare l'erba, per evitare che si impiglino nelle lame.

Per evitare danni alla lama, non fare cadere o urtare la Power Rotary Scissors.



Pericolo!
Molto caldo



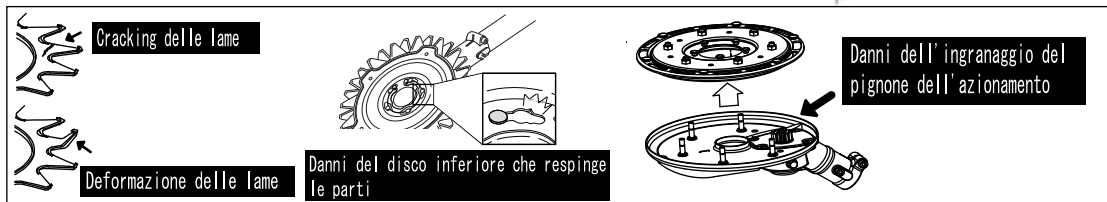
Avviare il motore quando le lame sono lontane da terra!



OK!



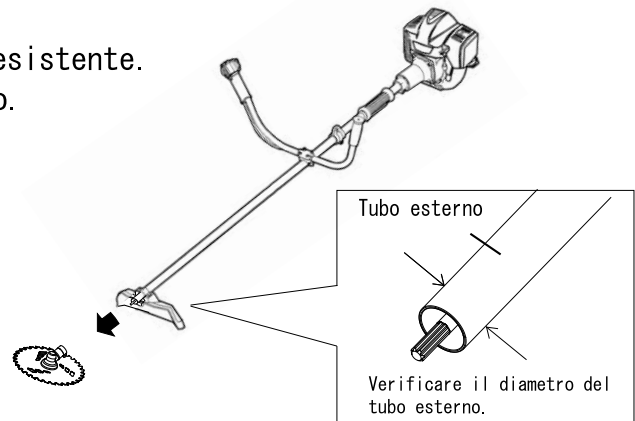
No!



MONTAGGIO

Verificare il diametro del tubo esterno

- ① Rimuovere la scatola degli ingranaggi esistente.
- ② Verificare il diametro del tubo esterno.

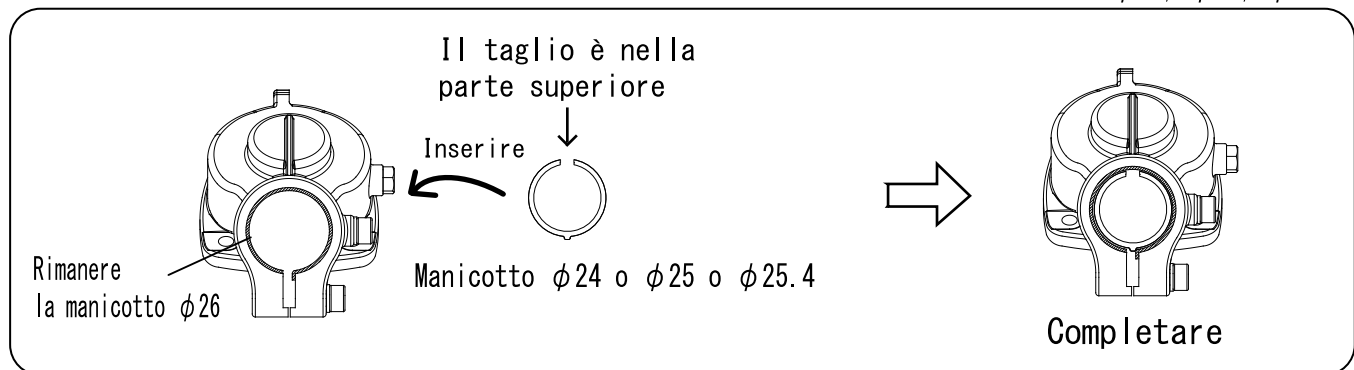


Scegliere il manicotto

Diametro del tubo esterno				
ϕ 24mm	ϕ 25mm	ϕ 25.4mm	ϕ 26mm	ϕ 28mm
			Manicotto ϕ 26 è già nella scatola degli ingranaggi	<p>Manicotto ϕ 26 ϕ 28</p> <p>Rimuovere il manicotto ϕ 26 dalla scatola degli ingranaggi</p>
Manicotto ϕ 24	Manicotto ϕ 25	Manicotto ϕ 25,4		

Inserire il manicotto nella scatola degli ingranaggi






Per diametro del tubo esterno ϕ 24, ϕ 25, ϕ 25.4



※ Inserire tutto il manicotto.

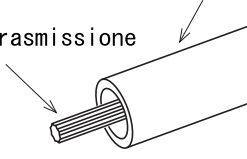

! Prestare attenzione al fatto che, se il manicotto non viene montato correttamente, la scatola degli ingranaggi si può rompere.

Selezionare l'adattatore

Forma dell'albero di trasmissione				Adattatore	
Diametro (mm)	N° di denti	Forma dei denti			
6	10	Scanalatura		→	Adattatore 6-10
7	7	Scanalatura		→	Adattatore 7-7
7	13	Dentatura		→	Adattatore 7-13
8	9	Scanalatura		→	Adattatore 8-9
□ 5.2	—	Quadrata		→	Adattatore SQ

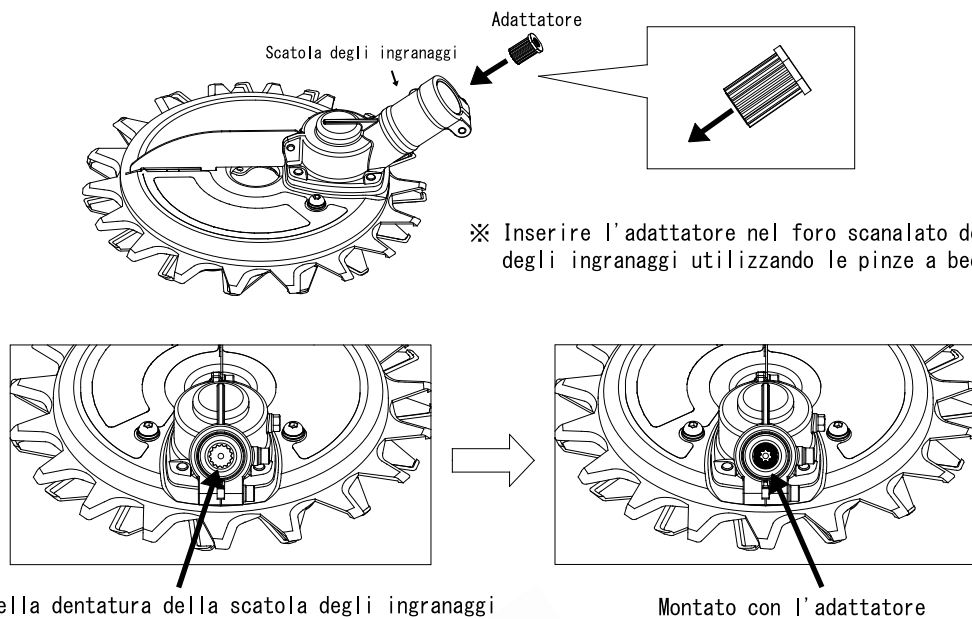
Albero di trasmissione

Tubo esterno

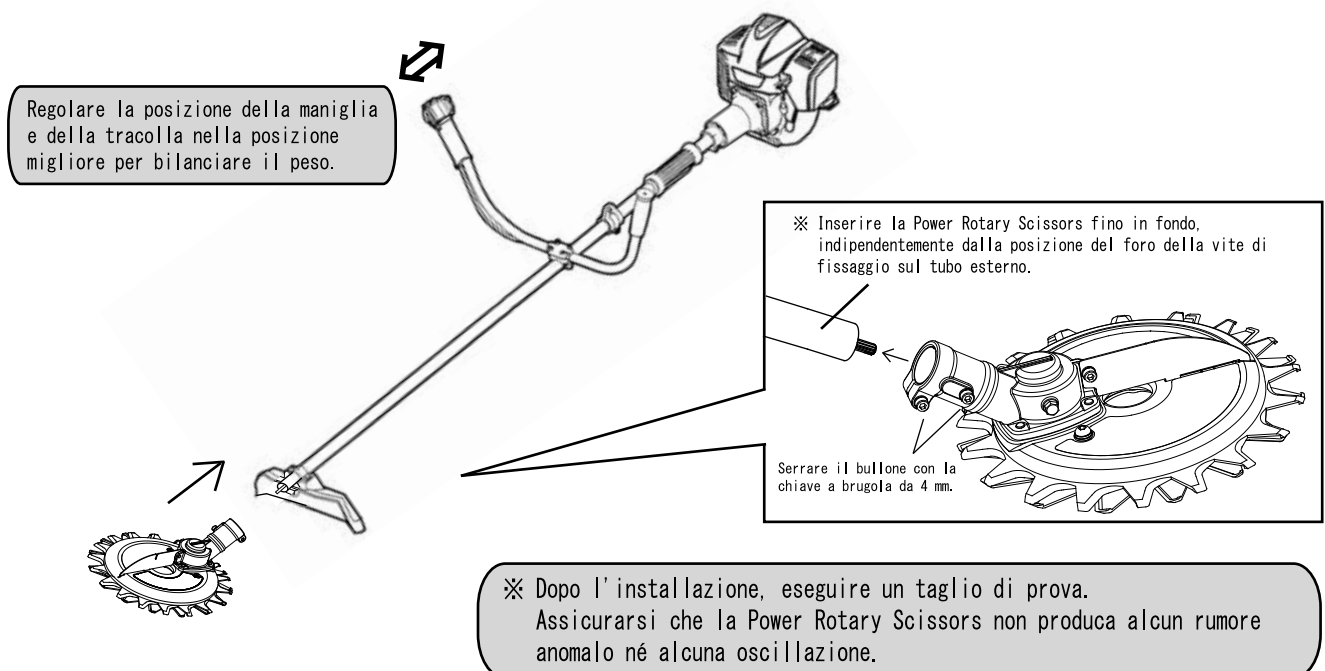



※ Verificare se l'albero si inserisce nel foro dell'adattatore.

Fissare l'adattatore scelto all'unità



Installare la Power Rotary Scissors



AFFILATURA DELLE LAME

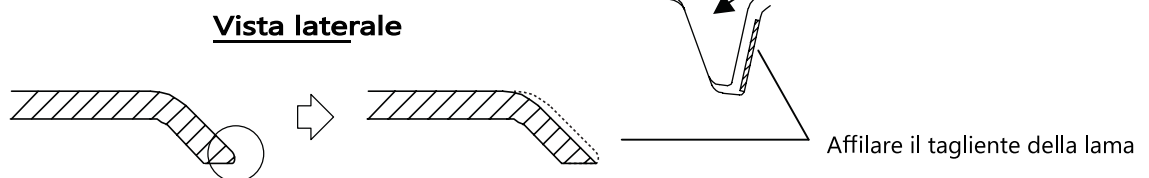
Affilare le lame quando l'erba tende a rimanervi attaccata.

ATTENZIONE

**Spegnere il motore prima di affilare le lame.
Indossare guanti protettivi per evitare infortuni.**

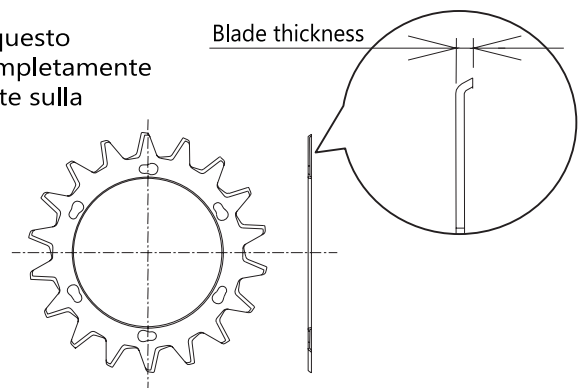
Affilatura delle lame

1. Innanzitutto, rimuovere la lama superiore e inferiore.
(Consultare le pagine dalla 9 alla 11 per la procedura di rimozione e installazione.)
2. Affilare il tagliente di entrambe le lame (vedere l'illustrazione) con una lima.
 - Fare attenzione a non scaldare la lama tanto da cambiarne il colore. Ciò potrebbe ridurre la durezza della lama.
 - Affilare il tagliente della lama a 45°



Tempi per la sostituzione e l'affilatura delle lame

1. Si consiglia di affilare le lame indicativamente ogni 8-10 ore di utilizzo, nel caso in cui si debba tagliare erba soffice.
 2. Si consiglia inoltre di sostituire le lame ogni 30-40 ore di utilizzo, includendo 3-4 affilature.
 3. Sostituire le lame se lo spessore della lama superiore o inferiore risulta inferiore a 2,7 mm.
- Le ore di utilizzo indicate per l'affilatura delle lame dipendono dal tipo di erba o dall'ambiente di taglio, considerando la presenza di ostacoli quali terra o sabbia.
 - Alcuni tipi di erba potrebbero aggrovigliarsi alle lame. In questo caso, rimuovere completamente l'erba aggrovigliata, in quanto potrebbe influire fortemente sulla durata delle lame e del corpo principale.



Spessore della lama (comune a entrambe le lame)

SOSTITUZIONE DELLA LAMA

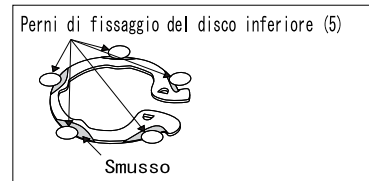
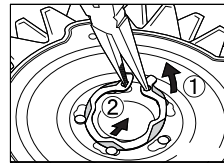
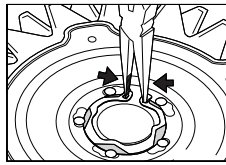
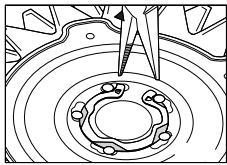
AVVERTENZA

**Prima di sostituire le lame, assicurarsi che il motore sia fermo.
Per maneggiare le lame indossare dei guanti.**

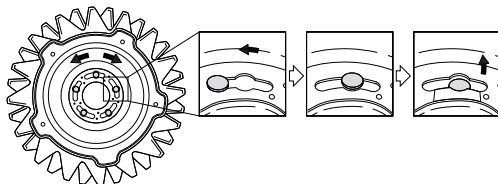
* Per sostituire la lama, utilizzare esclusivamente pinze a becco lungo o pinze per anelli elastici.

1. Rimuovere la staffa di fissaggio del disco inferiore.

※ Prestare attenzione a che la staffa di fissaggio del disco inferiore non si sfilì durante il montaggio.

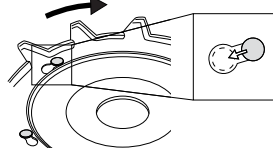


2. Rimuovere il disco inferiore



Prima di montare la nuova lama,
pulire il corpo principale e il disco inferiore

3. Rimuovere la lama superiore e quella inferiore.



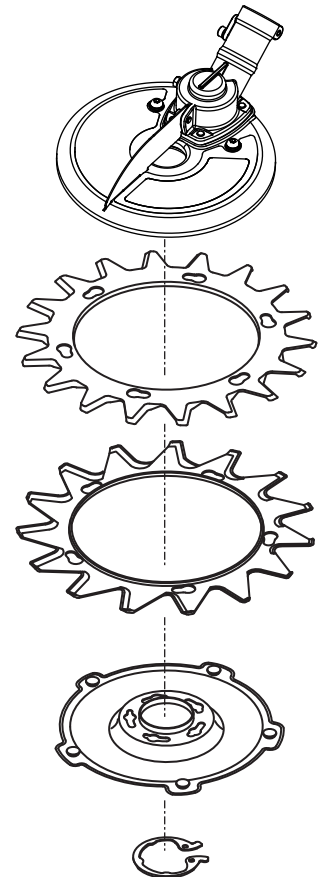
4. Pulire il corpo con una spazzola per rimuovere erba e sporcizia e lavarlo con acqua.

5. Pulire il corpo e asciugarlo, quindi strofinarlo con uno straccio imbevuto di olio prima di installare le lame.

6. Montare la lama superiore e quella inferiore.

7. Montare il disco inferiore.

8. Montare la staffa di fissaggio del disco inferiore.



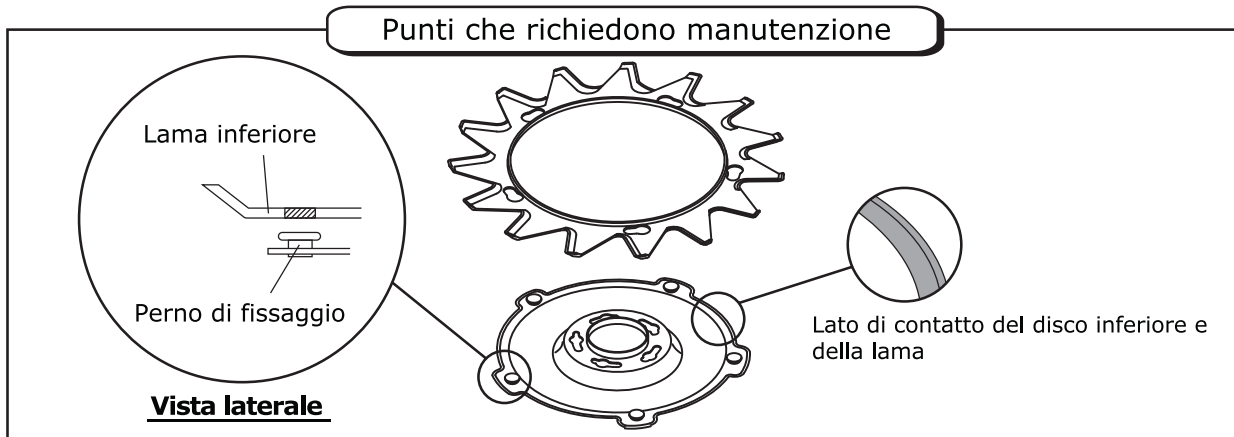
MANUTENZIONE



- * Prima di sostituire le lame assicurarsi che il motore sia fermo.
- * Per maneggiare le lame indossare occhiali e guanti di protezione.

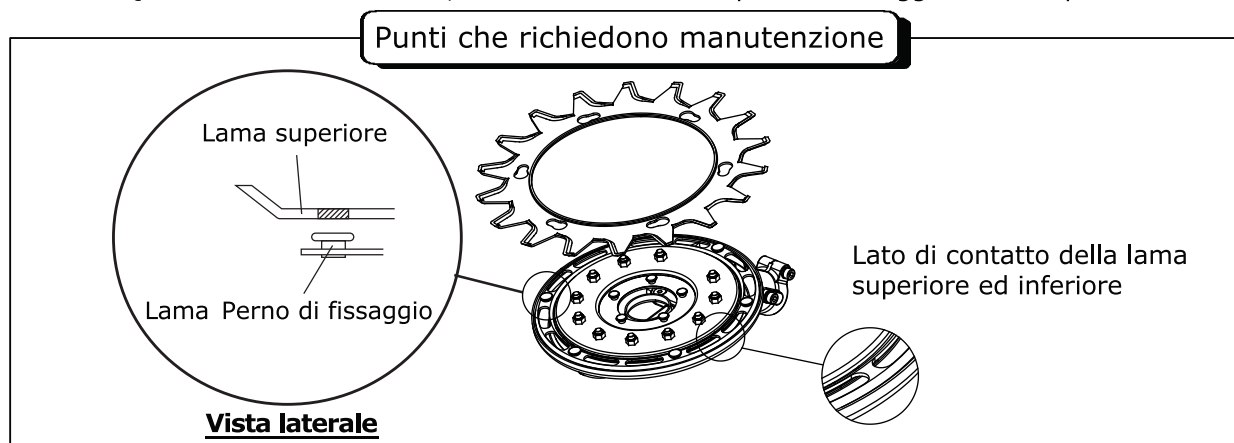
Lama inferiore

1. Pulire le lame e il disco inferiore con una spazzola, per rimuovere erba o sporcizia.
Per maggiori dettagli consultare il paragrafo **Punti che richiedono manutenzione** di seguito.
 2. Pulire le lame e il disco inferiore e asciugarli, quindi strofinarli delicatamente con uno straccio imbevuto di olio. Per installare la lama, allineare prima i fori superiori con i perni di fissaggio, quindi ruotare la lama in senso antiorario.
- Prestare attenzione a non installare la lama al rovescio.
 - Quando si installa la lama, assicurarsi che tutti i perni di fissaggio siano in posizione.



Lama superiore

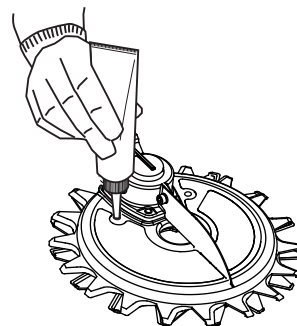
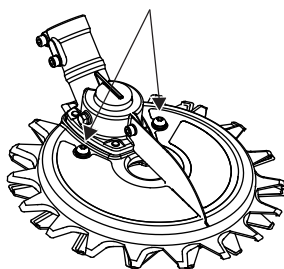
1. Pulire le lame e il disco inferiore con una spazzola, per rimuovere erba o sporcizia.
Per maggiori dettagli vedere i **Punti che richiedono manutenzione** di seguito.
 2. Pulire le lame e il disco inferiore e asciugarli, quindi strofinarli delicatamente con uno straccio imbevuto di olio.
 3. Montare la lama allineando i fori superiori con i perni di fissaggio, quindi ruotare la lama in senso antiorario.
- Prestare attenzione a non installare la lama al rovescio.
 - Quando si installa la lama, assicurarsi che tutti i perni di fissaggio siano in posizione.



Lubrificazione

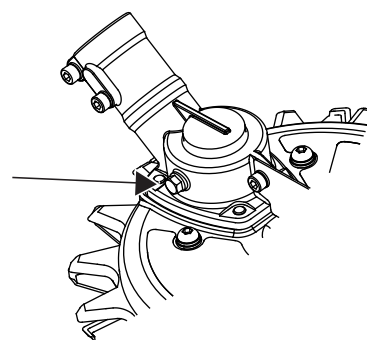
- 1 Rimuovere le due viti per consentire l'iniezione del grasso (vedere la figura) e iniettare il grasso in entrambi i fori delle viti. Iniettare circa 20 cc di grasso ogni 10 ore di funzionamento come riferimento.

Foro di iniezione



- 2 Inserire le due viti e serrare saldamente.
- 3 Rimuovere la vite esagonale (M5x6) nella scatola degli ingranaggi e iniettare circa 10 cc di grasso nel foro ogni 25 ore di funzionamento come riferimento.

Foro di iniezione del grasso



- 4 Inserire la vite esagonale (M5x6) e serrarla saldamente.

In questo modo la lubrificazione è completa

- * Se la Testa rasoerba elettrica a due lame deve rimanere ferma per più di 30 giorni, lubrificarla e oliare le lame.

Primo soccorso in materia di lubrificazione

Contatto con gli occhi:

- sciacquare immediatamente con acqua per almeno 15 minuti. Richiedere assistenza medica.

Contatto con la pelle:

- rimuovere accuratamente con un panno o della carta e lavare attentamente con acqua e sapone.

Inalazione:

- Allontanare la persona dalla zona contaminata e portarla all'aria aperta. Coprire la persona con una coperta per tenerla calda e tranquilla. Consultare un medico.

Ingestione:

- non indurre il vomito. Consultare immediatamente un medico.

Note per il medico:

- terapia di supporto. Trattamento basato sul giudizio del medico in risposta alle reazioni del paziente.

Specifiche

Modello	ASK-MW23	ASK-MW28
Metodo di taglio	Power Rotary Scissors	
Dimensioni L × W × H (mm)	258 × 230 × 101	285 × 280 × 101
Diametro (mm)	φ 230	φ 280
Peso (kg)	1.8	2.3
Velocità massima del motore (min ⁻¹)	10,000	
Prestazioni massime del motore (kW)	2.0	

Superficie	Alluminio (A5052)	
Riduzione	Riduzione della marcia planetaria	
Rapporto	Superiore	1:18.8
	Inferiore	1:13.5

AVVERTENZA

Spegnere il motore prima di maneggiare l'unità. Indossare guanti per maneggiare le lame.

Stato	Dove controllare	Soluzione	Vedere a pagina
La lama non gira o non lo fa correttamente	L'unità è montata correttamente?	Montare correttamente l'unità.	4
	Sono presenti crepe o pieghe sulle lame?	Sostituire la lama o le lame.	7
	Sono rimasti incastrati corpi estranei nelle lame?	Rimuoverli.	8
	Il prodotto è lubrificato correttamente?	Iniettare periodicamente del grasso lubrificante.	9
	Il motore del decespugliatore funziona correttamente?	Controllare tutte le funzioni del motore.	
Rumori o vibrazioni anormali	Sono rimasti impigliati dei corpi estranei nelle lame?	Rimuoverli.	8
	Le lame sono crepate o piegate?	Sostituire la lama o le lame.	7
	La lama superiore e inferiore sono fissate correttamente?	Controllare il fissaggio della lama.	7
	Il prodotto è correttamente lubrificato?	Iniettare periodicamente del grasso lubrificante.	9
	Il prodotto è montato correttamente sul decespugliatore?	Controllare il montaggio.	4
	L'albero motore del decespugliatore è piegato?	Controllare il decespugliatore.	
Lame non affilate	Le lame sono crepate o piegate?	Sostituire la lama o le lame.	7
	La lama è usurata?	Affilare la lama.	6
	La velocità del motore è corretta?	Regolare correttamente la velocità del motore.	

Solo per i paesi europei

Dichiarazione di conformità CE

IDECH CORPORATION dichiara sotto la sua responsabilità che il prodotto è conforme a tutte le disposizioni pertinenti.

Nome del prodotto: Power Rotary Scissors

Nome del modello : ASK-MW23 / ASK-MW28

Direttive del Consiglio: DIRETTIVA 2006/42/CE DEL PARLAMENTO EUROPEO E DEL CONSIGLIO del 17 maggio 2006 relativa alle macchine e che modifica la Direttiva 95/16/CE

Norme armonizzate: Direttiva macchine, EN ISO 12100: 2010 applicabili EN ISO 11806-1 : 2011

i requisiti richiesti dalla Direttiva 2011/65/CE (uso della norma armonizzata EN 50581: 2012)

Junya Itoh
President
IDECH CORPORATION
182 Kurita, Hojo-cho,
Kasai, Hyogo, Giappone

IT

IDECH
IDECH CORPORATION

182 Kurita, Hojo-cho, Kasai Hyogo 675-2302 Japan

TEL : +81-790-42-6688

FAX : +81-790-42-6633

URL <http://www.idech.co.jp>

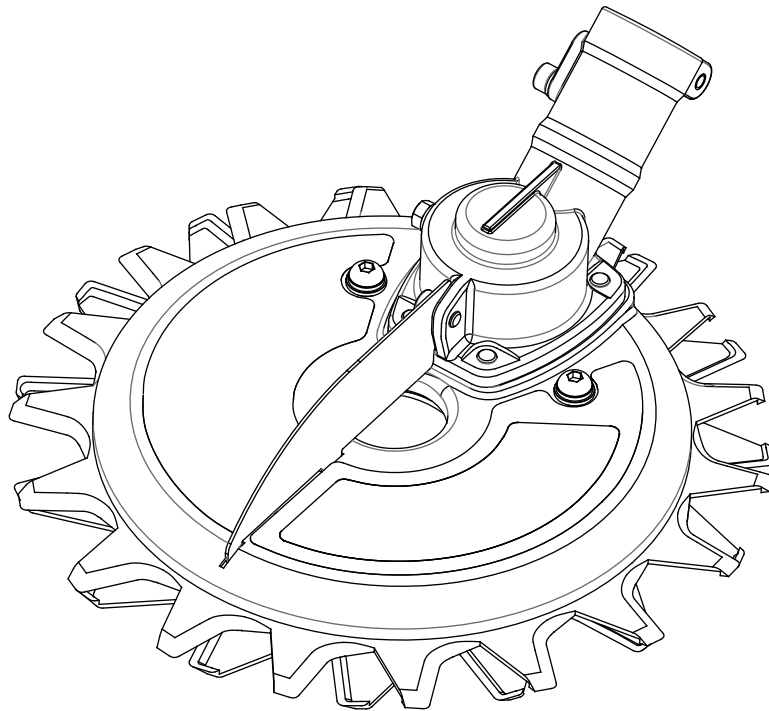
E-mail info@idech.co.jp

Power Rotary Scissors

ASK-MW23/MW28

*Brushcutter
Attachment*

Instalación e instrucciones de funcionamiento

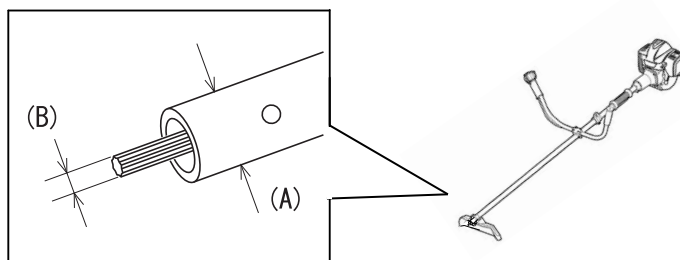


IDECH
IDECH CORPORATION

ES

Lea y entienda este manual antes de utilizar el producto.

Compruebe la desbrozadora



La Power Rotary Scissors puede fijarse a la desbrozadora en la tabla de la derecha

(Consulte las páginas 4~5)

(A)Tubo exterior diámetro (mm)	(B) Forma del eje de transmisión		
	Diámetro (mm)	N.º de dientes	Forma de los dientes
φ 24mm	6	10	Estriada
φ 25mm	7	7	Estriada
φ 25.4mm	7	13	Dentada
φ 26mm	8	9	Estriada
φ 28mm	□ 5.2	—	Cuadrada

Precauciones de seguridad

Consulte las precauciones de seguridad antes del uso.

Las precauciones enumeradas aquí tienen como objetivo prevenir accidentes o lesiones en los usuarios del producto u otras personas y garantizar un uso correcto y seguro del producto.



PELIGRO

Este símbolo señala actos o condiciones que provocarán lesiones personales graves o la muerte de los operarios y transeúntes.



ADVERTENCIA

Este símbolo señala actos o condiciones que pueden provocar lesiones personales graves o la muerte de los operarios y transeúntes.



PRECAUCIÓN

Este símbolo indica situaciones potencialmente peligrosas que pueden provocar lesiones leves o moderadas.

Los elementos de PRECAUCIÓN también pueden provocar resultados graves.

Son importantes para su seguridad, así que asegúrese de que se cumplen de forma estricta.

Símbolos

Forma del símbolo	Descripción del símbolo	Forma del símbolo	Descripción del símbolo
	Lea detenidamente el manual de instrucciones.		Utilice protección ocular para proteger los ojos de residuos y piedras que puedan salir despedidos.
	Tenga cuidado de no tocar las cuchillas. Las cuchillas están afiladas y pueden provocar lesiones graves.		Utilice protección para las orejas para evitar cualquier discapacidad auditiva.
	Tenga cuidado con las zonas a altas temperaturas.		Utilice un casco protector para proteger la cabeza de la caída de objetos.
	¡Advertencia, lanzamiento de objetos!		Debe utilizar guantes protectores.
	Asegúrese de que no haya personas ni animales en el área de trabajo.		Utilice botas robustas con suelas antideslizantes. Se recomienda utilizar botas de seguridad con puntera de acero.

¡PELIGRO!

Tenga cuidado de no tocar las cuchillas.
Las cuchillas están afiladas y pueden provocar lesiones graves.
Lea el manual de la desbrozadora con antelación.

¡ADVERTENCIA!

Utilice gafas de seguridad mientras utiliza la Power Rotary Scissors.

Utilice guantes cuando manipule la Power Rotary Scissors.
Tenga mucho cuidado con las cuchillas.

Utilice ropa de protección para trabajos de corte de césped.

Utilice botas robustas con suelas antideslizantes.

Asegúrese de colocar el protector en la desbrozadora.

Nunca utilice la Power Rotary Scissors después de haber consumido alcohol o drogas, o si se siente cansado o enfermo.

Deje que la Power Rotary Scissors se enfríe lo suficiente después de haberla utilizado antes de tocarla.

La Power Rotary Scissors se calienta durante su funcionamiento debido a la fricción de la cuchilla.

Si se enreda un objeto extraño, como una pieza de alambre, en la Power Rotary Scissors y no deja que la cuchilla gire, detenga el motor primero antes de retirar el objeto.

Si las cuchillas siguen sin rotar con suavidad después de retirar el objeto, consulte la sección "Mantenimiento" de este manual (página 8) para obtener más información sobre la resolución de problemas.

Asegúrese de que no haya niños u otras personas en una zona de trabajo de 15 metros y preste atención a cualquier animal que se encuentre cerca de la misma.

Este producto puede evitar que las piedras salgan despedidas. Pero no significa que esto vaya a ocurrir siempre.

Asegúrese de llevar a cabo la confirmación de seguridad en el entorno y utilice gafas de seguridad durante su uso.

ATENCIÓN

Utilícelo solo para cortar césped o hierba.

Para evitar averías o lesiones no modifique la Power Rotary Scissors.

Proteja las cuchillas con la tapa de protección cuando no esté utilizándolas.

Las cuchillas deben estar libres y no deben tocar nada mientras arranca el motor de la desbrozadora.

La Power Rotary Scissors es resistente al agua. Sin embargo, si se utiliza en una zona húmeda, limpie las cuchillas y lubríquelas después de cada uso.

No sumerja por completo en agua la Power Rotary Scissors ni la desbrozadora.

Afile las cuchillas si la eficiencia de corte de césped disminuye.

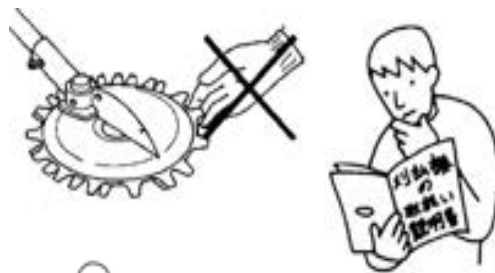
Consulte el afilado (página 6), el mantenimiento (página 8).

Lubrique de forma periódica la Power Rotary Scissors para garantizar un buen funcionamiento (consulte la página 9).

Los obstáculos, como bolsas de plástico y alambres de acero, en el césped deben retirarse antes de cortarlo para evitar que se enganchen en las cuchillas.

No golpee la cuchilla contra los obstáculos. Provocará daños en ambas piezas.

Asimismo, existe la posibilidad de que la cuchilla y el disco inferior se caigan, lo cual es peligroso.



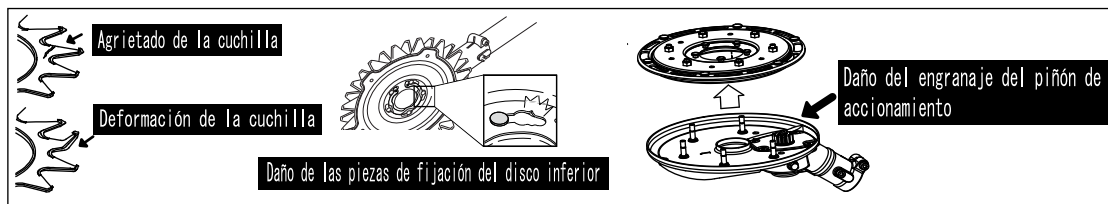
¡Peligro!
¡Muy caliente!



Separe las cuchillas del suelo para empezar.



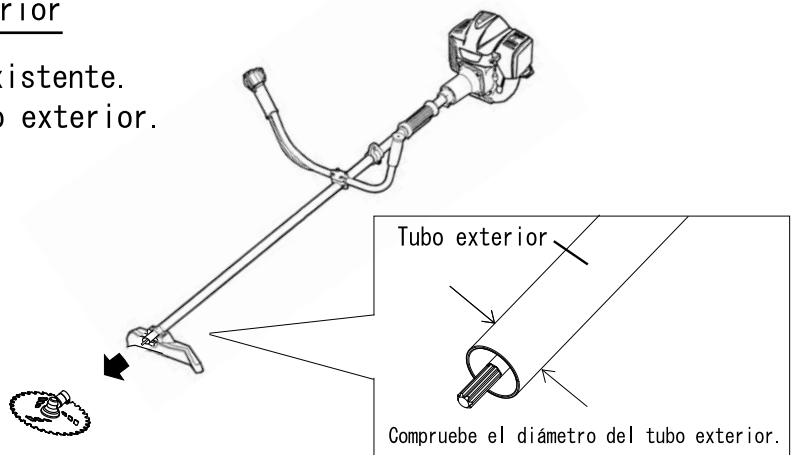
Bien No



MONTAJE

Compruebe el diámetro del tubo exterior

- ① Extraiga la caja de cambios existente.
- ② Compruebe el diámetro del tubo exterior.

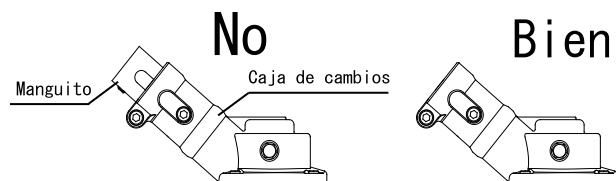
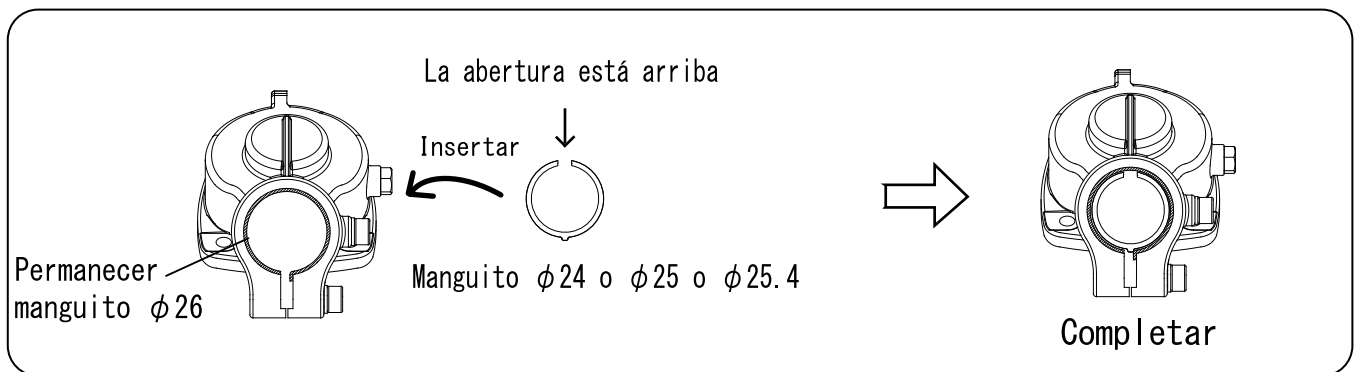


Seleccione el manguito

Diámetro del tubo exterior				
ϕ 24mm	ϕ 25mm	ϕ 25.4mm	ϕ 26mm	ϕ 28mm
			Manguito ϕ 26 ya está en la caja de engranajes	<p>Manguito ϕ 26 ϕ 28</p> <p>Retire la manguito ϕ 26 de la caja de engranajes</p>
Manguito ϕ 24	Manguito ϕ 25	Manguito ϕ 25.4		

Introduzca el manguito en la caja de cambios

Para el diámetro exterior del tubo ϕ 24, ϕ 25, ϕ 25.4

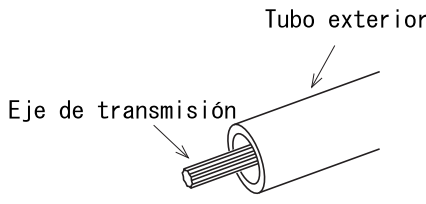


✘ Introduzca el manguito por completo.



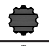





Tenga cuidado al montar el manguito ya que, si lo hace de forma incorrecta, la caja podría romperse.

Seleccione el adaptador



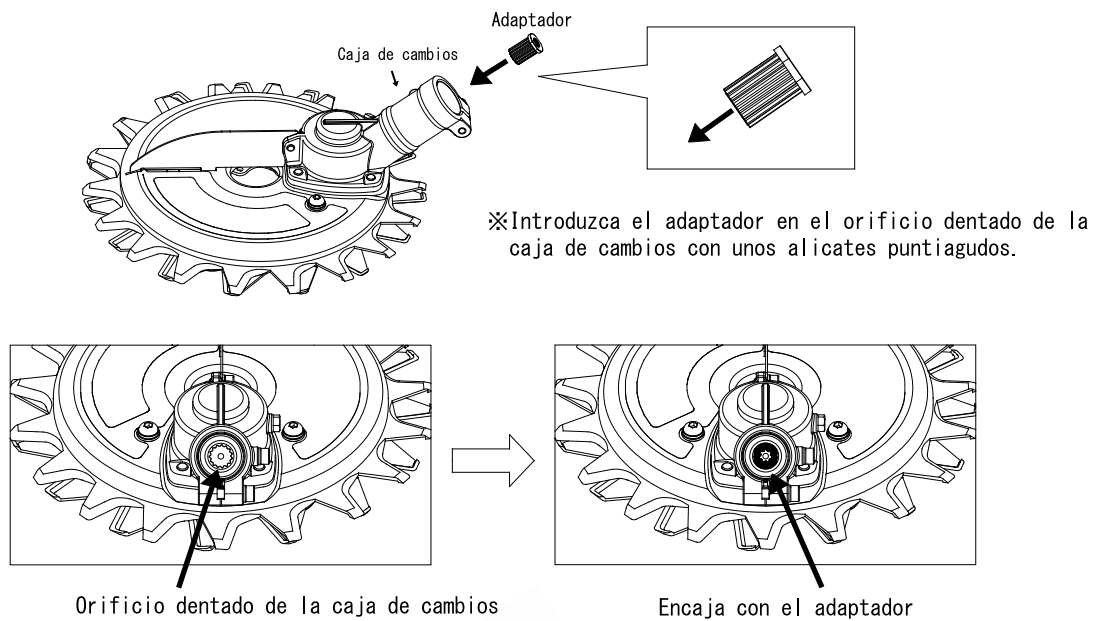
Tubo exterior

Eje de transmisión

Diámetro (mm)	Diámetro Eje de transmisión		Forma de los dientes		Adaptador	
	N.º de dientes					
6	10	Estriada		→	Adaptador 6-10	
7	7	Estriada		→	Adaptador 7-7	
7	13	Dentada		→	Adaptador 7-13	
8	9	Estriada		→	Adaptador 8-9	
□ 5.2	—	Cuadrada		→	Adaptador S Q	

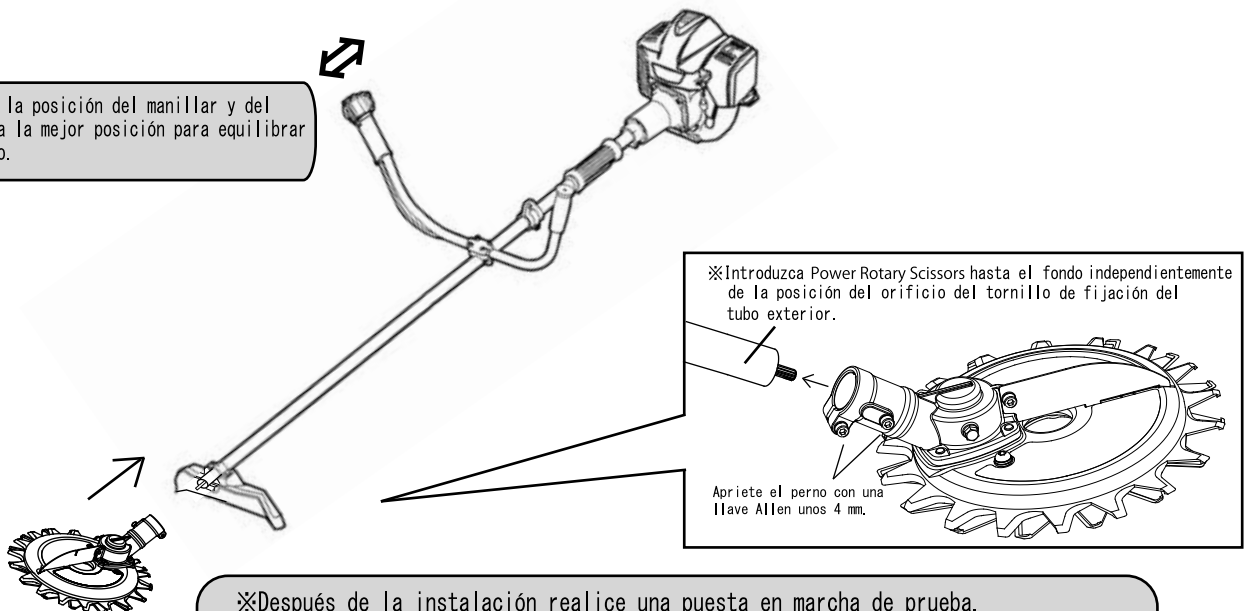
※Compruebe si el eje se ajusta al orificio del adaptador.

Monte el adaptador seleccionado en la unidad



I Instale Power Rotary Scissors

Ajuste la posición del manillar y del arnés a la mejor posición para equilibrar el peso.



AFILADO DE LA CUCHILLA

Afile las cuchillas cuando la hierba tienda a adherirse a ellas.

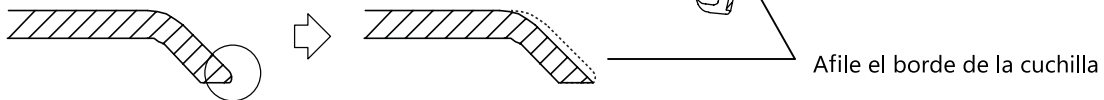
ADVERTENCIA

**Detenga el motor antes de afilar las cuchillas.
Póngase guantes para evitar lesiones.**

Afilado de la cuchilla

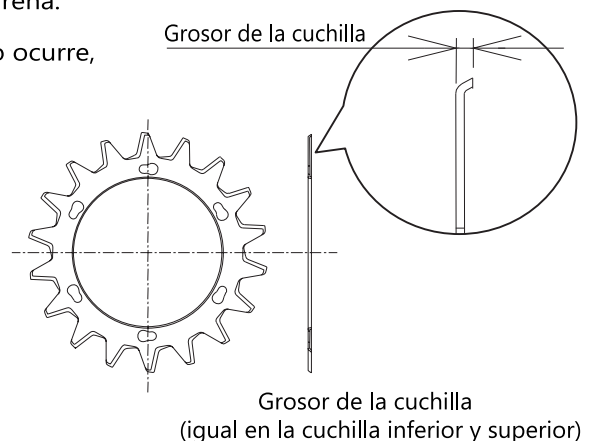
1. Extraiga primero las cuchillas superiores e inferiores.
(Consulte las páginas de la 9 a la 11 para efectuar la extracción y la instalación)
2. Afile los bordes de las cuchillas superiores e inferiores
(consulte la ilustración) con una lima.
 - Tenga cuidado de no calentar la cuchilla en exceso hasta hacerla cambiar de color.
Puede disminuir la dureza de la cuchilla.
 - Afile el borde de la cuchilla a 45 grados.

Vista lateral



Intervalos de tiempo para la sustitución y el afilado de las cuchillas

1. Es recomendable afilar las cuchillas cada 8-10 horas de funcionamiento, como referencia, en el caso de cortar césped o hierba suaves.
2. También es recomendable sustituir las cuchillas cada 30-40 horas de funcionamiento, después de haberlas afilado entre 3 y 4 veces.
3. Sustituya las cuchillas si el grosor de la cuchilla superior o la inferior se ha desgastado hasta llegar a 2,7 mm o menos.
 - Las horas de funcionamiento de referencia para el afilado de las cuchillas varían en función del tipo de hierba y del entorno, en el que se incluyen obstáculos como barro o arena.
 - Algunas hierbas pueden enrollarse en las cuchillas. Si esto ocurre, extraiga primero las cuchillas y, a continuación, retire por completo las hierbas enrolladas ya que podrían afectar a la vida útil de las cuchillas y del cuerpo principal.



SUSTITUCIÓN DE LA CUCHILLA

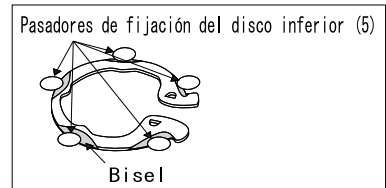
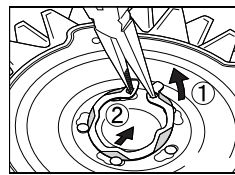
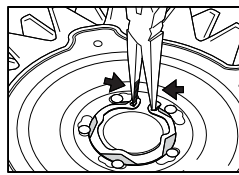
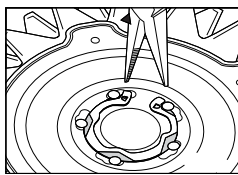
ADVERTENCIA

Asegúrese de que el motor está detenido antes de sustituir las cuchillas.
Utilice guantes para manipular las cuchillas.

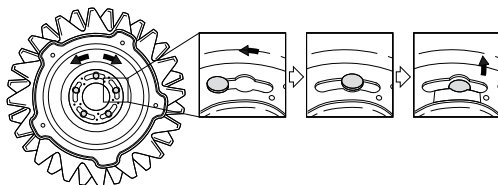
*Para sustituir la cuchilla se requiere el uso exclusivo de alicates puntiagudos o de anillo rápido.

1. Retire el soporte de fijación del disco inferior.

※ Tenga cuidado de no tirar el soporte de fijación del disco inferior mientras lo monta.

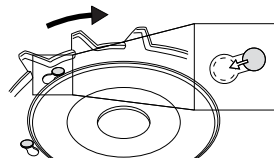


2. Retire el disco inferior.



Limpie el cuerpo principal y el disco inferior antes de montar la nueva cuchilla

3. Extraiga las cuchillas superiores e inferiores.



4. Limpie el cuerpo con un cepillo para retirar la hierba y la suciedad y lávelo con agua.

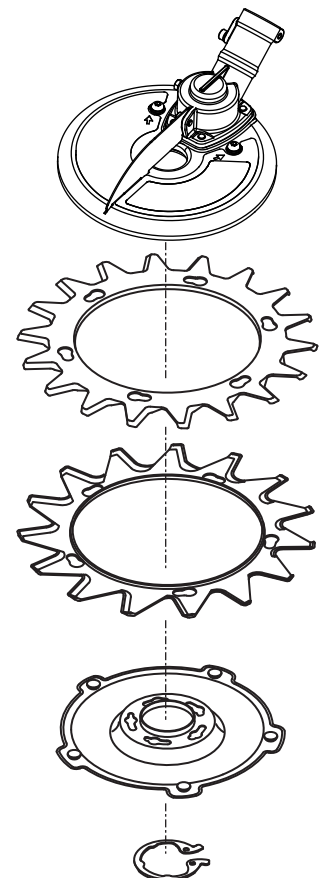
5. Limpie el cuerpo y séquelo.

A continuación, pásele un paño engrasado antes de instalar las cuchillas.

6. Monte las cuchillas superiores e inferiores.

7. Monte el disco inferior.

8. Monte el soporte de fijación del disco inferior.



MANTENIMIENTO



- * Asegúrese de que el motor está detenido antes de sustituir las cuchillas.
- * Póngase gafas y guantes de seguridad para manipular las cuchillas.

Cuchilla inferior

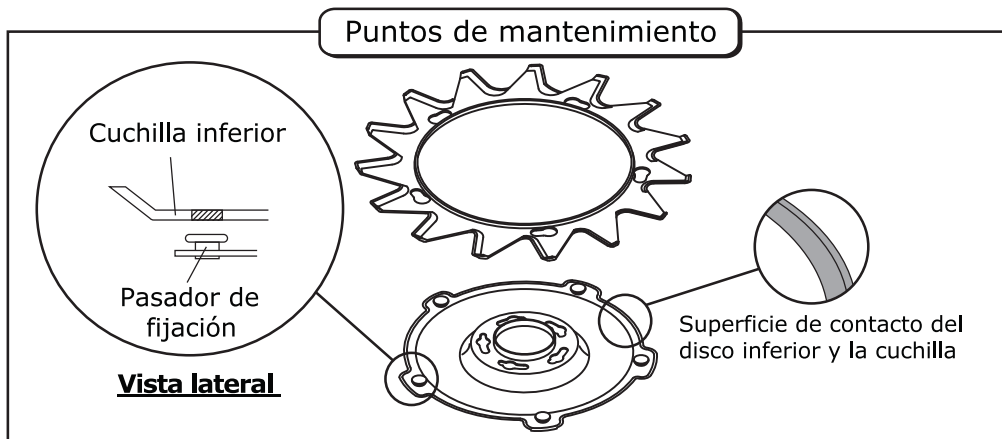
1. Limpie las cuchillas y el disco inferior con un cepillo para retirar la hierba o la suciedad adherida a los mismos.

Consulte los **Puntos de mantenimiento** siguientes para obtener más detalles.

2. Limpie las cuchillas y el disco inferior y séquelos. A continuación, páseles suavemente un paño engrasado.

Para instalar la cuchilla coloque primero los orificios de la misma en los pasadores de fijación y, a continuación, gire la cuchilla hacia la izquierda.

- Tenga cuidado de no instalar la cuchilla del revés.
- Asegúrese de que todos los pasadores de posición están en su lugar cuando se instala la cuchilla.

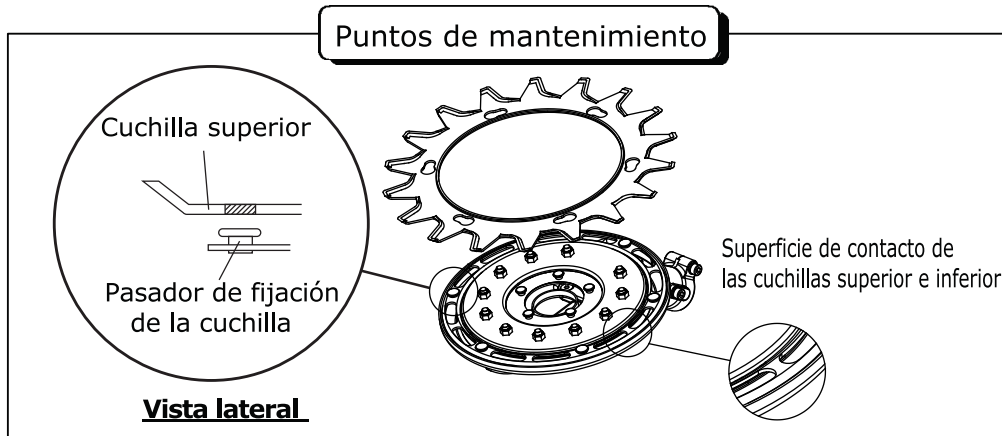


Cuchilla superior

1. Limpie las cuchillas y el disco inferior con un cepillo para retirar la hierba o la suciedad adherida a los mismos.

Consulte los **Puntos de mantenimiento** siguientes para obtener más detalles

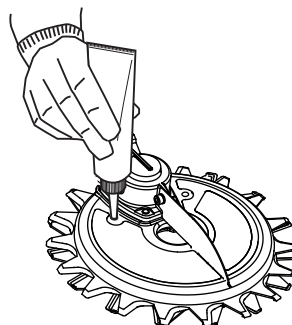
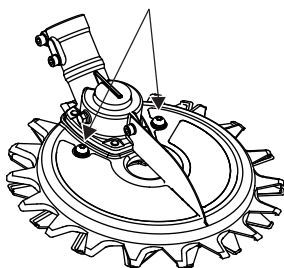
2. Limpie las cuchillas y el disco inferior y séquelos. A continuación, páseles suavemente un paño engrasado.
3. Monte la cuchilla alineando los orificios de la misma y los pasadores de fijación y girando la cuchilla hacia la izquierda.
 - Tenga cuidado de no instalar la cuchilla del revés.
 - Asegúrese de que todos los pasadores de posición están en su lugar cuando se instala la cuchilla.



Lubricación

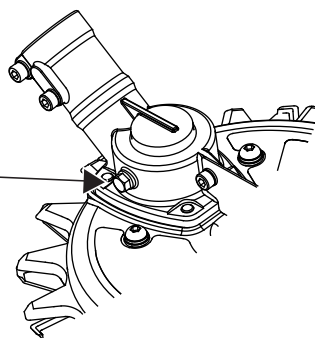
- 1 Retire los dos tornillos para permitir la inyección de grasa (consulte la ilustración) y hágalo en ambos orificios de los tornillos.
Inyecte unos 20 cc por cada 10 horas de funcionamiento como referencia.

Orificio de inyección



- 2 Introduzca los dos tornillos y apriételos con firmeza.
- 3 Extraiga el tornillo hexagonal (M5x6) de la caja de cambios e inyecte unos 10 cc de grasa en el orificio cada 25 horas de funcionamiento como referencia.

Orificio de inyección de grasa



- 4 Introduzca el tornillo hexagonal (M5x6) y apriételo con firmeza.

Esto completa la lubricación

* Lubrique la cuchilla eléctrica rotativa y engrase las cuchillas si va a guardar el producto durante más de 30 días.

Primeros auxilios relacionados con la grasa

Contacto con los ojos:

- Lávese inmediatamente con agua por los menos durante 15 minutos. Busque atención médica.

Contacto con la piel:

- Límpiense muy bien con un paño o un papel y lávese con cuidado con agua y jabón.

Inhalación:

- Saque a la víctima del lugar contaminado y llévela al aire libre. Cubra a la víctima con una manta para mantenerla caliente y tranquila. Consulte a un médico.

Ingestión:

- No induzca el vómito. Consulte inmediatamente a un médico.

Notas para los médicos:

- Tratamiento complementario. El tratamiento debe estar basado en el juicio del médico en respuesta a las reacciones del paciente.

Especificaciones

Modelo	ASK-MW23	ASK-MW28	Superficie	Aluminio (A5052)
Métodos de corte	Rotary scissor blades		Reducción	Reducción del engranaje planetario
Dimensiones Largo x Ancho x Alto (mm)	258 x 230 x 101	285 x 280 x 101	Proporción	Superior 1:18.8
Diámetro (mm)	φ 230	φ 280		Inferior 1:13.5
Peso (kg)	1.8	2.3		
Velocidad del motor máx. (min -1)	10,000			
Rendimiento del motor máx. (kW)	2.0			

ADVERTENCIA

Pare el motor antes de manipular la unidad. Utilice guantes para manipular las cuchillas.

Estado	Dónde comprobar	Solución	Consulte la página
La cuchilla no gira o no lo hace de forma correcta	¿La unidad está bien montada?	Monte la unidad de forma correcta.	4
	¿Las cuchillas están agrietadas o dobladas?	Sustituya la cuchilla o las cuchillas.	7
	¿Hay algún objeto extraño atrapado en las cuchillas?	Retire los objetos.	8
	¿El producto está bien lubricado?	Inyecte grasa de forma periódica.	9
	¿El motor de la desbrozadora funciona bien?	Compruebe todas las funciones del motor.	
Ruido o vibración anormal	¿Hay algún objeto extraño atrapado en las cuchillas?	Retire los objetos.	8
	¿Las cuchillas están agrietadas o dobladas?	Sustituya la cuchilla o las cuchillas.	7
	¿La cuchilla superior y la inferior están bien montadas?	Compruebe el montaje de la cuchilla.	7
	¿El producto está bien lubricado?	Inyecte grasa de forma periódica.	9
	¿El producto está bien montado en la desbrozadora?	Compruebe el montaje.	4
	¿El eje motor de la desbrozadora está doblado?	Compruebe la desbrozadora.	
Corte de la cuchilla desgastada	¿Las cuchillas están agrietadas o dobladas?	Sustituya la cuchilla o las cuchillas.	7
	¿La cuchilla está desgastada?	Afile la cuchilla.	6
	¿La velocidad del motor es correcta?	Ajuste la velocidad del motor de forma correcta.	

Solo para países europeos

Declaración CE de conformidad

Nosotros, **IDECH CORPORATION**, declaramos bajo nuestra exclusiva responsabilidad que el siguiente producto se ajusta a todas las disposiciones aplicables.

Nombre del producto: Power Rotary Scissors

Nombre del modelo: ASK-MW23 / ASK-MW28

Directivas del consejo : Directiva 2006/42/CE del Parlamento Europeo y del Consejo, de 17 de mayo de 2006 , relativa a las máquinas y por la que se modifica la Directiva 95/16/CE

Armonizadas aplicables: Directiva relativa a las máquinas, EN ISO 12100:2010

Normas de EN ISO 11806-1 :2011

los requisitos de la Directiva 2011/65/UE (aplicación de la norma armonizada EN 50581: 2012)

Junya Itoh
President
IDECH CORPORATION
182 Kurita, Hojo-cho,
Kasai, Hyogo, Japón

ES



182 Kurita, Hojo-cho, Kasai Hyogo 675-2302 Japan

TEL: +81-790-42-6688

FAX: +81-790-42-6633

URL <http://www.idech.co.jp>

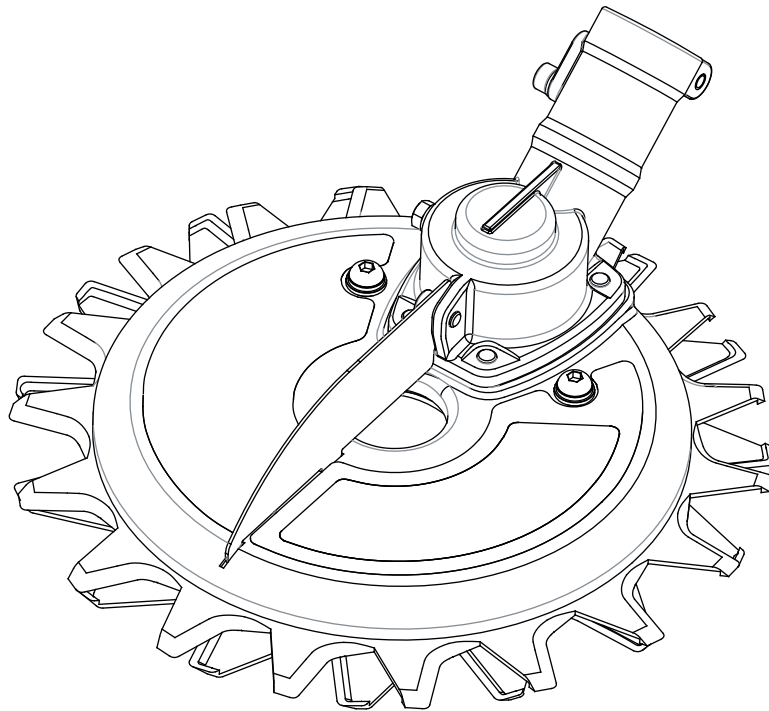
E-mail info@idech.co.jp

Power Rotary Scissors

ASK-MW23/MW28

*Brushcutter
Attachment*

Installatie- en gebruiksinstructies

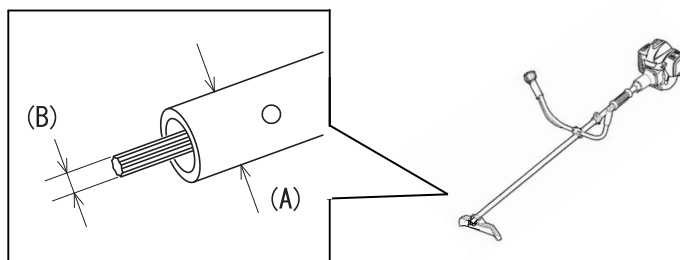


IDECH
IDECH CORPORATION

NL

Lees en begrijp deze handleiding alvorens dit product te gebruiken.

Controleer de bosmaaier



Power Rotary Scissors kunnen aan de bosmaaier worden bevestigd, zie tabel rechts.

(zie pagina 4 ~5)

(A) Diameter buitenbuis (mm)	(B) Vorm aandrijfjas		
	Diameter (mm)	Aantal tanden	Vorm tanden
φ 24 mm	6	10	Uitsparing
φ 25 mm	7	7	Uitsparing
φ 25.4 mm	7	13	Vertanding
φ 26 mm	8	9	Uitsparing
φ 28 mm	□ 5.2	—	Vierkant

Veiligheidsmaatregelen

Lees de veiligheidsmaatregelen voor gebruik.

De veiligheidsmaatregelen die hier worden vermeld, zijn bedoeld om ongelukken of letsel te voorkomen, aan de gebruikers van het product of andere mensen, en zorgen voor een veilig en correct gebruik van het product.



GEVAAR

Dit symbool vraagt aandacht voor een handeling of omstandigheid die zal leiden tot ernstig lichamelijk letsel of de dood van de gebruiker en omstanders.



WAARSCHUWING

Dit symbool vraagt aandacht voor een handeling of omstandigheid die kan leiden tot ernstig lichamelijk letsel of de dood van de gebruiker en omstanders.



OPGEPAST

Dit symbool duidt op een potentieel gevaarlijke situatie die kleine of matige letsel tot gevolg kan hebben.

Items die met OPGELET worden aangeduid, kunnen tot ernstige situaties leiden.

Deze zijn belangrijk voor de veiligheid, zorg ervoor dat deze strikt worden nageleefd.

Symbolen

Vorm van symbolen	Beschrijving van symbolen	Vorm van symbolen	Beschrijving van symbolen
	Lees de handleiding.		Draag oogbescherming om de ogen tegen rondvliegend puin en stenen te beschermen.
	Raak de messen niet aan. De messen zijn scherp en kunnen ernstige letsel veroorzaken.		Draag gehoorbescherming om slechthorendheid te voorkomen.
	Pas op voor hete gebieden. areas.		Draag een helm om het hoofd tegen vallende objecten te beschermen.
	Waarschuwing, weggeslingerde voorwerpen!		Beschermende handschoenen moeten worden gedragen.
	Zorg ervoor dat er geen mensen en dieren rond het werkgebied zijn.		Draag stevige laarzen met antislip zolen. Veiligheidslaarzen met stalen neus worden aanbevolen.

GEVAAR!

Raak de messen niet aan. De messen zijn scherp en kunnen ernstige letsels veroorzaken.

Lees de handleiding van de bosmaaier voordat u deze gebruikt.

WAARSCHUWING!

Draag een veiligheidsbril tijdens het gebruik van de Power Rotary Scissors.

Draag handschoenen wanneer u de Power Rotary Scissors gebruikt.
Wees zeer voorzichtig met de messen.

Draag beschermende kleding om het gras te maaien.

Draag stevige laarzen met antislip zolen.

Zorg dat u de afscherming monteert.

Gebruik de Power Rotary Scissors niet na gebruik van alcohol of drugs, of als u zich moe of ziek voelt.

Laat de Power Rotary Scissors na gebruik voldoende lang afkoelen voordat u deze aanraakt.

De Power Rotary Scissors wordt tijdens gebruik heet, wegens de wrijving van het mes.

Als een vreemd voorwerp, zoals een stukje draad, de Power Rotary Scissors laat vastlopen, schakel dan eerst de motor uit voordat u het voorwerp verwijdert.

Als de messen niet vlot draaien, nadat u het voorwerp hebt verwijderd, raadpleeg dan het gedeelte "Onderhoud" van deze handleiding (pagina 8) om problemen op te lossen.

Zorg dat er zich geen personen of kinderen binnen een afstand van 15 meter bevinden, wees ook aandachtig voor dieren in de omgeving.

Dit product kan rondvliegende stenen voorkomen, maar kan dit niet garanderen.
Controleer of er zich niemand in de omgeving bevindt en draag een veiligheidsbril.

OPGELET!

Alleen voor het gazon en gras gebruiken.

Om storingen of letsels te vermijden, mag de Power Rotary Scissors niet worden gewijzigd.

Gebruik de beschermkap voor de messen als de maaier niet wordt gebruikt.

De messen moeten vrij zijn en mogen niets raken wanneer de motor van de bosmaaier wordt gestart.

De Power Rotary Scissors is waterbestendig. Als deze in een natte omgeving wordt gebruikt, moeten de messen worden schoongeveegd en gesmeerd. In a wet area, wipe the blades and lubricate after each use.

Dompel de Power Rotary Scissors en de bosmaaier niet volledig onder in water.

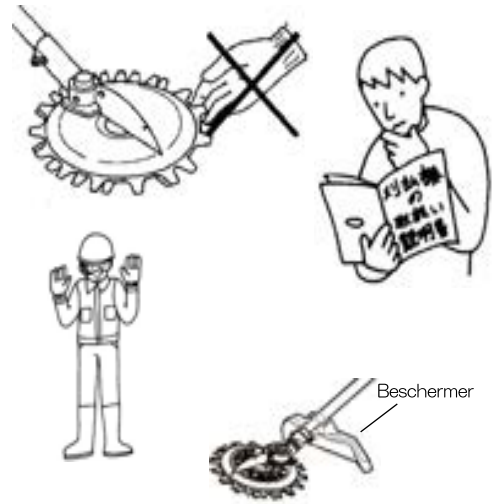
Slijp de messen als deze niet meer goed snijden.

Zie slijpen (pagina 6), onderhoud (pagina 8).

Smeer de Power Rotary Scissors regelmatig om de goede werking te waarborgen (zie pagina 9).

Obstakels zoals plastic zakken en staaldraden in het gras moeten worden vermeden voordat het gras wordt gemaaid, zodat deze niet in de messen komen vast te zitten.

Om schade aan de messen te vermijden, laat de Power Rotary Scissors niet vallen of iets raken.



Gevaar!
Zeer heet!



Stop eerst de motor.



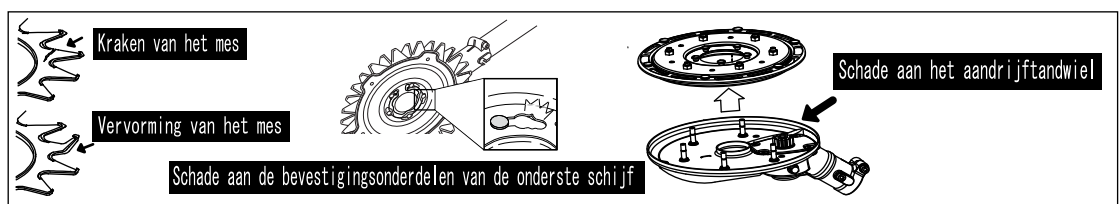
Om te starten moeten de messen van de grond worden gehouden!



OK!



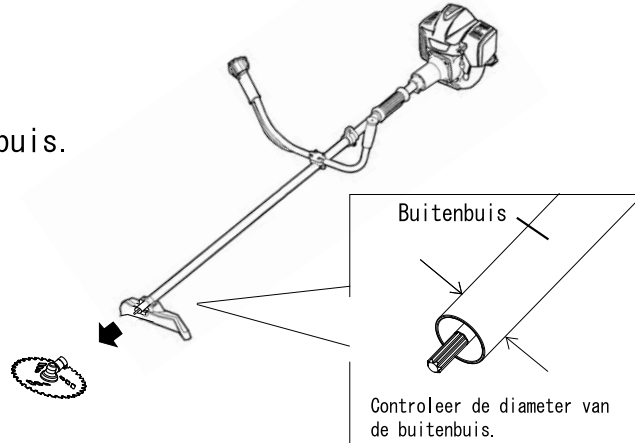
Nee!




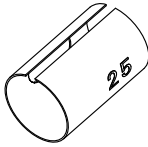
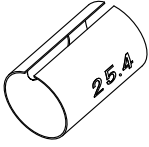
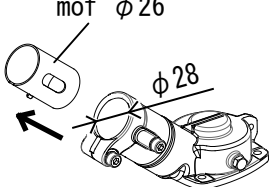
MONTAGE

Controleer de diameter van de buitenbuis

- ① Verwijder de tandwielkast.
- ② Controleer de diameter van de buitenbuis.

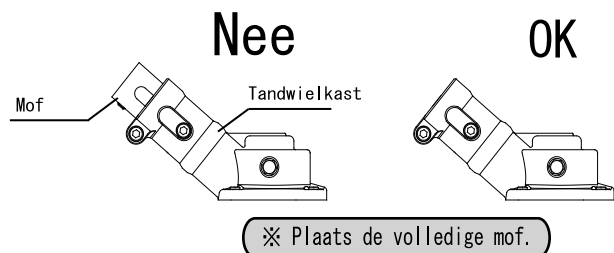
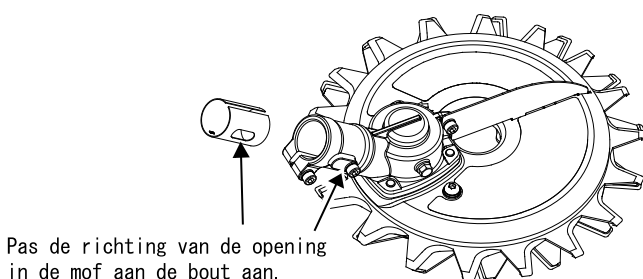
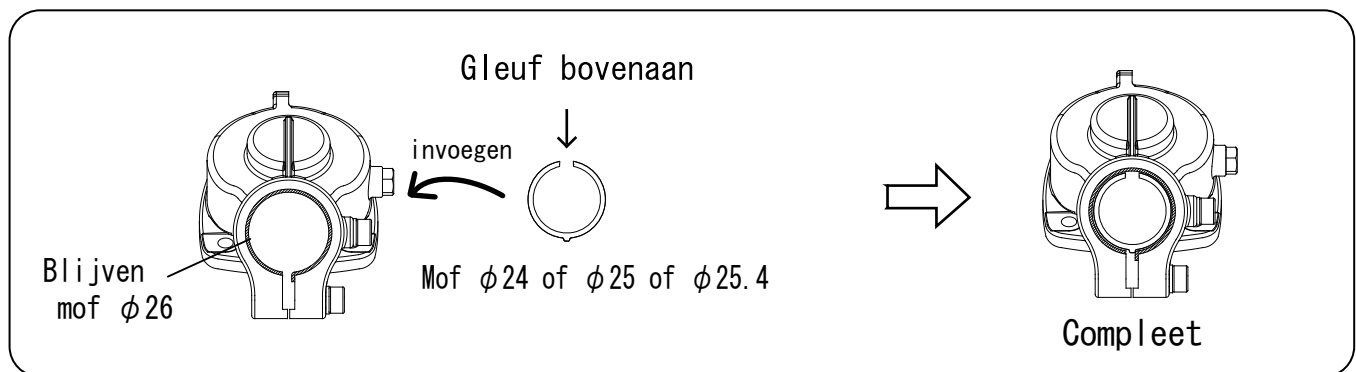


Kies de mof

Diameter buitenbuis				
ϕ 24mm	ϕ 25mm	ϕ 25.4mm	ϕ 26mm	ϕ 28mm
 Mof ϕ 24	 Mof ϕ 25	 Mof ϕ 25,4	De mof ϕ 26 zit al in de behuizing	 Verwijder de mof ϕ 26 uit de behuizing

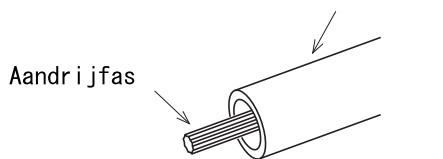
Steek de mof in de tandwielkast






Voor buitenste buisdiameter ϕ 24, ϕ 25, ϕ 25.4




! Monteer de mof voorzichtig, indien niet kan de tandwielkast worden beschadigd.

Kies de adapter

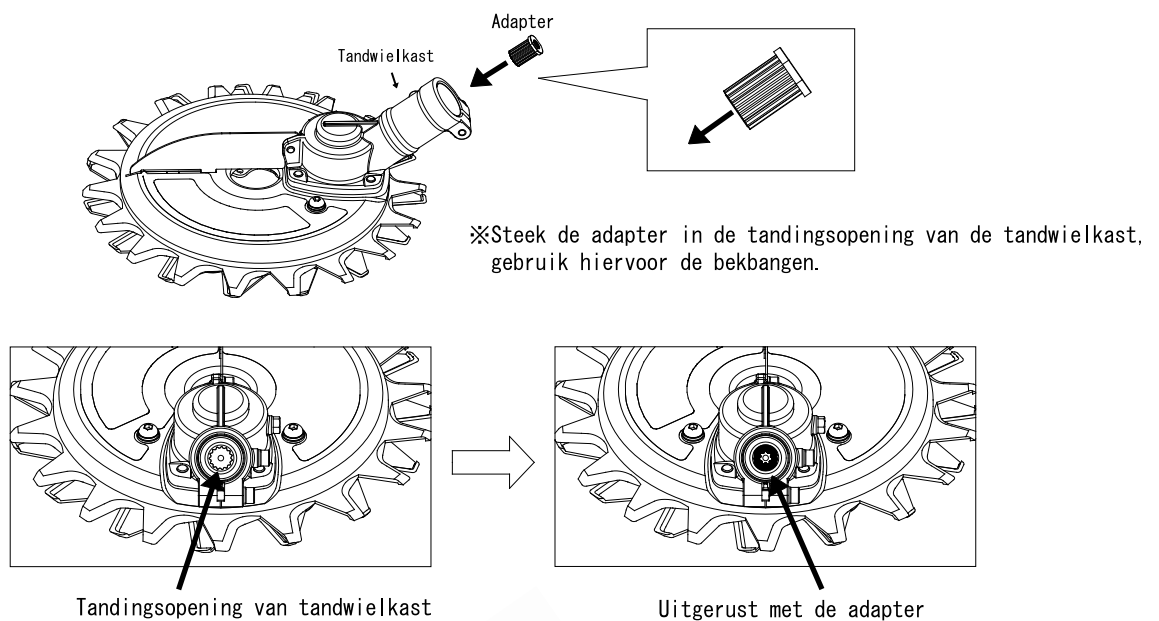


Diameter (mm)	Vorm aandrijfas		Adapter
	Aantal tanden	Vorm tanden	
6	10	Uitsparing 	Adapter 6-10
7	7	Uitsparing 	Adapter 7-7
7	13	Vertanding 	Adapter 7-13
8	9	Uitsparing 	Adapter 8-9
□ 5.2	—	Vierkant 	Adapter S Q

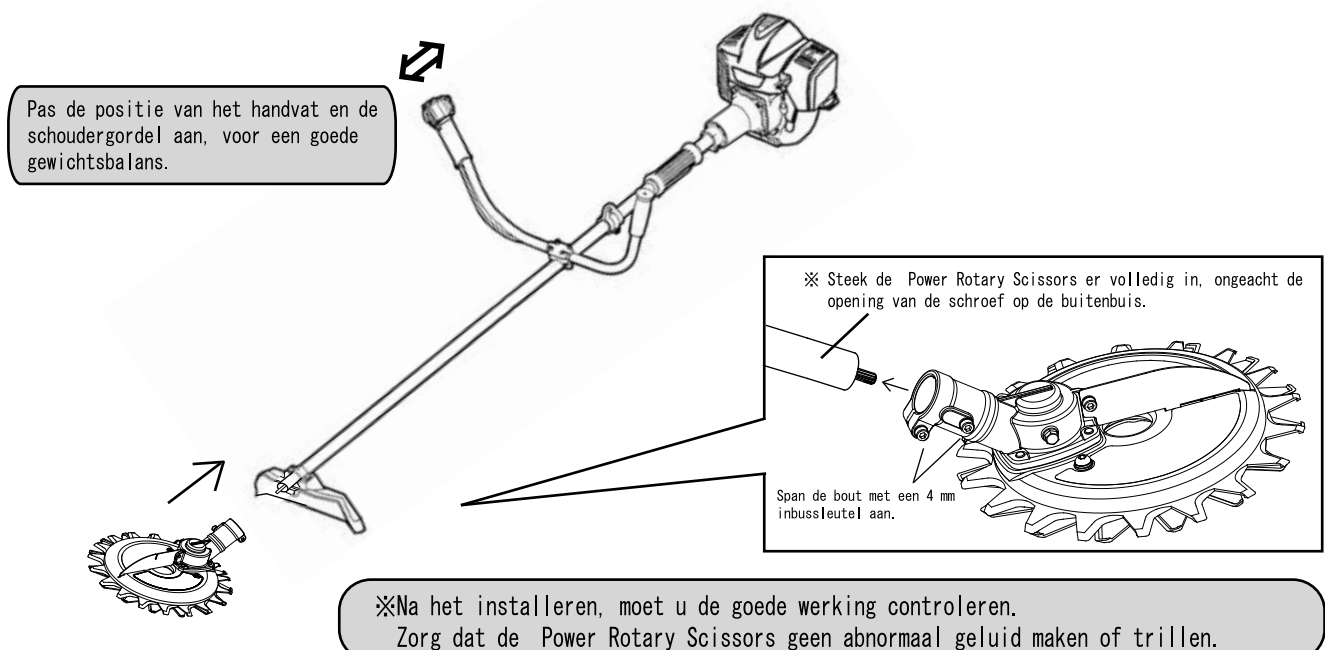


※Controleer of de as in de opening van de adapter past.

Monteer de gekozen adapter op de unit



Installeer de Power Rotary Scissors



MES SLIJPEN

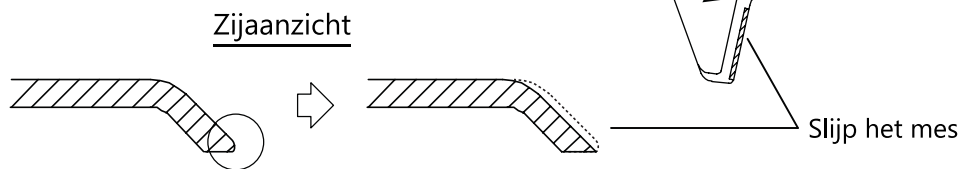
Slijp het mes als er gras aan blijft kleven.

WAARSCHUWING

Zet de motor uit voordat u de messen slijpt.
Draag handschoenen om letsels te voorkomen.

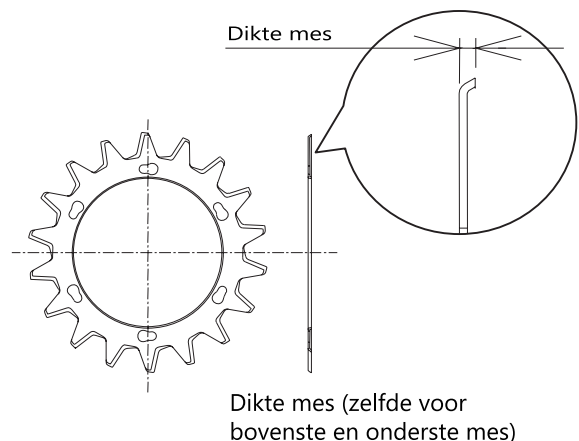
Mes slijpen

1. Verwijder eerst het bovenste en onderste mes.
(Zie pagina 9 tot en met 11 voor het verwijderen en monteren.)
 2. Slijp de rand van het bovenste en onderste mes.
(Zie afbeelding) met een vijl.
- Verhit het mes niet te veel, om kleurverandering te voorkomen.
Dit kan de hardheid van het mes verminderen.
 - Slijp de rand in een hoek van 45 graden.



Timing voor vervangen en slijpen van messen

1. Het wordt aanbevolen om de messen na 8 tot 10 bedrijfsuren te slijpen, als referentie, in geval van maaien van zacht gras of gazon.
 2. Het wordt aanbevolen om de messen na 30 tot 40 bedrijfsuren te vervangen, met inbegrip van 3 tot 4 keer het slijpen van de messen.
 3. Vervang de messen als de dikte van het bovenste of onderste mes 2,7 mm of minder bedraagt.
- De vermelde bedrijfsuren voor het slijpen van de messen zijn afhankelijk van het type gras, of maai-omgeving zoals grond en zand.
 - Sommige grassen kunnen in de messen worden gerold. Als dit gebeurt, verwijdert u eerst de messen en vervolgens het gras, aangezien dit de levensduur van de messen en centraal deel kan beïnvloeden.



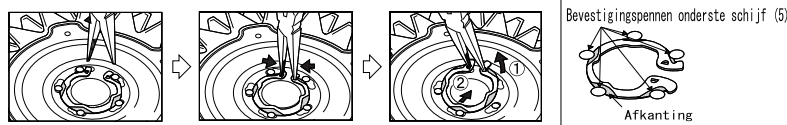
WAARSCHUWING

**Zorg dat de motor is uitgeschakeld wanneer u de messen vervangt.
Draag handschoenen om de messen te hanteren.**

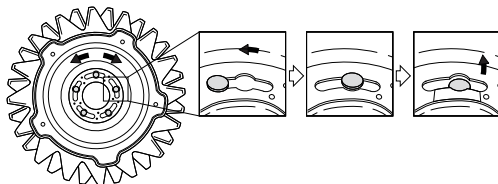
*Om het mes te vervangen, zijn bektangen of borgringtangen vereist.

1. Verwijder de bevestigingsbeugel voor de onderste schijf.

※Zorg dat de bevestigingsbeugel voor de onderste schijf niet eruit springt wanneer u deze monteert.

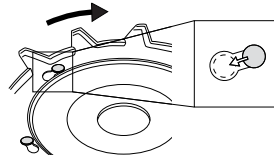


2. Verwijder de onderste schijf.



Maak het centrale deel en onderste schijf schoon voordat u een nieuw mes monteert.

3. Verwijder de bovenste en onderste messen.



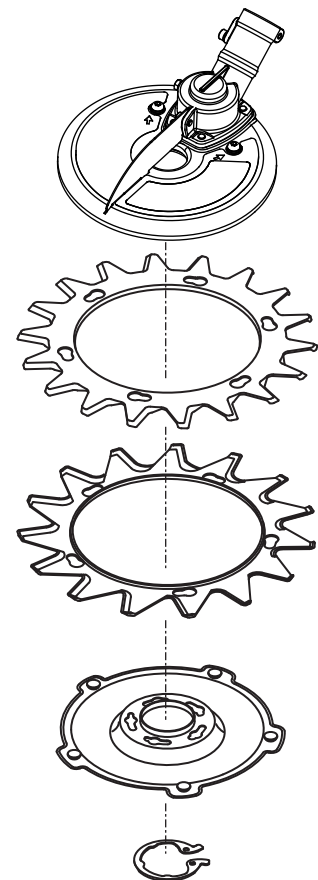
4. Maak het centrale deel met een borstel schoon, om gras en vuil te verwijderen, en was het met water.

5. Veeg het centrale deel schoon en laat het drogen. Veeg het vervolgens met een vette doek in voordat u de messen monteert.

6. Monteer de bovenste en onderste messen.

7. Monteer de onderste schijf.

8. Monteer de bevestigingsbeugel voor de onderste schijf.



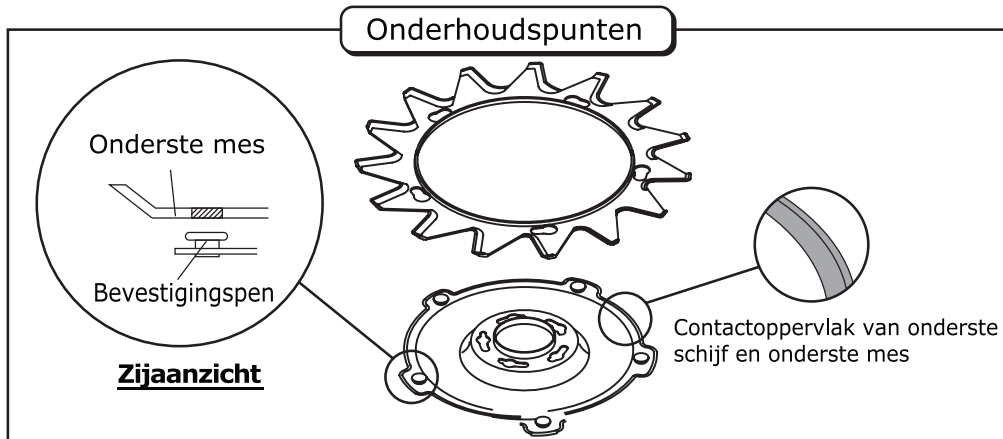
ONDERHOUD



- * Zorg dat de motor is uitgeschakeld wanneer u de messen vervangt.
- * Draag een veiligheidsbril en handschoenen om de messen te hanteren.

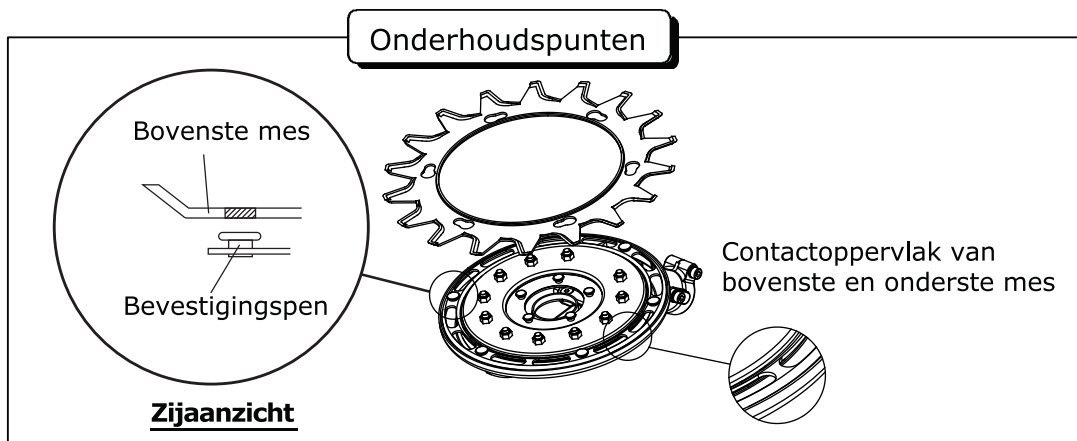
Onderste mes

1. Maak de messen en onderste schijf met een borstel schoon om gras of vuil te verwijderen.
Zie **Onderhoudspunten** hieronder voor informatie.
2. Veeg de bladen en onderste schijf schoon en droog ze af. Veeg ze vervolgens voorzichtig af met een vette doek.
Monteer het mes door de gaten en bevestigingspennen uit te lijnen, en vervolgens het mes linksom te draaien.
 - Zorg dat u het mes niet op zijn kop monteert.
 - Zorg dat alle bevestigingspennen aanwezig zijn wanneer het mes wordt gemonteerd.



Bovenste mes

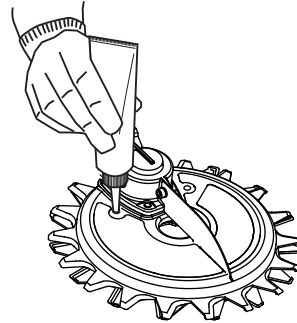
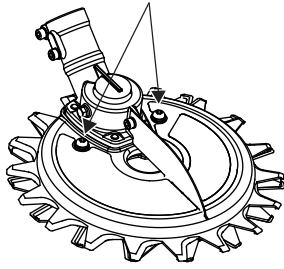
1. Maak de messen en onderste schijf met een borstel schoon om gras of vuil te verwijderen.
Zie **Onderhoudspunten** hieronder voor meer informatie
2. Veeg de bladen en onderste schijf schoon en droog ze af. Veeg ze vervolgens voorzichtig af met een vette doek.
3. Monteer het mes door de gaten en bevestigingspennen uit te lijnen, en vervolgens het mes linksom te draaien.
 - Zorg dat u het mes niet op zijn kop monteert.
 - Zorg dat alle bevestigingspennen aanwezig zijn wanneer het mes wordt gemonteerd.



Smering

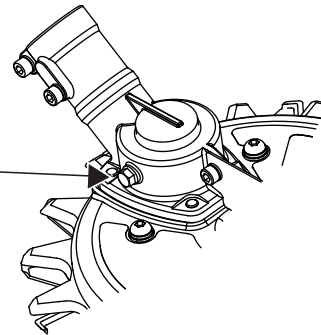
- 1 Verwijder de twee schroeven zodat u smeermiddel kunt injecteren (zie afbeelding) en injecteer smeermiddel in beide schroefgaten. Injecteer elke 10 bedrijfsuren ongeveer 20 cc smeermiddel.

Injectiegat



- 2 Monteer de twee schroeven en draai ze vast?
- 3 Verwijder de zeskantbout (M5X6) uit de tandwielkast en injecteer elke 25 bedrijfsuren ongeveer 10 cc smeermiddel in elke opening.

Injectiegat smeermiddel



- 4 Monteer de zeskantbout (M5X6) en span deze goed aan.

Dit voltooit de smering

- * Smeer de Power Rotary Scissors en de messen als deze langer dan 30 dagen worden opgeslagen.

Eerste hulp met betrekking tot smeermiddel

Contact met de ogen:

- Onmiddellijk spoelen met water, ten minste 15 minuten. Medische hulp halen.

Contact met de huid:

- Verwijderen met een doek of papier en zorgvuldig met zeep en water wassen.

Inhalatie:

- Verwijder het slachtoffer uit de verontreinigde omgeving naar de frisse lucht. Bedek het slachtoffer met een deken om hem warm en rustig te houden. Roep de hulp van een arts in.

Inslikken:

- Braken niet opwekken. Onmiddellijk een arts raadplegen.

Opmerkingen aan arts:

- Ondersteunende zorg. Behandeling volgens het oordeel van de arts, rekening houdend met de reacties van de patiënt.

Technische Daten

Model	ASK-MW23	ASK-MW28	Oberfläche	Aluminum (A5052)
Schneidverfahren	Power Rotary Scissors		Untersetzung	Planetengetriebeuntersetzung
Dimensies L × W × H (mm)	258 × 230 × 101	285 × 280 × 101	Verhältnis	Oberes 1:18.8
Diameter (mm)	φ 230	φ 280		Unteres 1:13.5
Gewicht (kg)	1.8	2.3		
Max motortoerental (min ⁻¹)	10.000			
Max. motorvermogen (kW)	2.0			

WAARSCHUWING

Zet de motor uit voordat u de unit hanteert. Draag handschoenen om de messen te hanteren.

Status	Waar controleren	Oplossing	Zie pagina
Mes draait niet, of niet goed	Is de unit goed gemonteerd?	Monteer de unit goed.	4
	Scheuren of barsten in mes?	Vervang het mes of de messen.	7
	Vreemde voorwerpen in het mes?	Voorwerpen verwijderen.	8
	Is het product goed gesmeerd?	Injecteer regelmatig smeermiddel.	9
	Werkt de motor van de bosmaaier naar behoren?	Controleer alle motorfuncties.	
Abnormaal geluid of abnormale trillingen	Vreemde voorwerpen in het mes?	Voorwerpen verwijderen.	8
	Scheuren of barsten in mes?	Vervang het mes of de messen.	7
	Zijn het bovenste en onderste mes correct gemonteerd?	Controleer de montage.	7
	Is het product goed gesmeerd?	Injecteer regelmatig smeermiddel.	9
	Is het product correct gemonteerd op de bosmaaier?	Controleer de montage.	4
	Aandrijfas bosmaaier verbogen?	Controleer de bosmaaier.	
Bot mes	Scheuren of barsten in mes?	Vervang het mes of de messen.	7
	Mes versleten?	Slijp het mes.	6
	Is het toerental correct?	Stel het motortoerental correct in.	

Alleen voor Europese landen

EU-verklaring van overeenstemming

Wij, IDECH CORPORATION, verklaren op eigen verantwoordelijkheid dat het volgende product aan alle relevante bepalingen voldoet.

Productnaam: Power Rotary Scissors
 Naam van het model: ASK-MW23 / ASK-MW28
 Richtlijnen van de Raad: RICHTLIJN 2006/42/EC VAN HET EUROPESE PARLEMENT EN DE RAAD van 17 mei 2006 betreffende machines en gewijzigde Richtlijn 95/16/EC
 Toepasselijke geharmoniseerde: Machinerichtlijn, EN ISO 12100: 2010
 Normen EN ISO 11806-1: 2011
 de vereisten van Richtlijn 2011/65/EU (gebruik van geharmoniseerde norm EN 50581: 2012)

Junya Itoh
 President
 IDECH CORPORATION
 182 Kurita, Hojo-cho,
 Kasai, Hyogo, Japan

NL

IDECH
IDECH CORPORATION

182 Kurita, Hojo-cho, Kasai Hyogo 675-2302 Japan

TEL: +81-790-42-6688

FAX: +81-790-42-6633

URL <http://www.idech.co.jp>

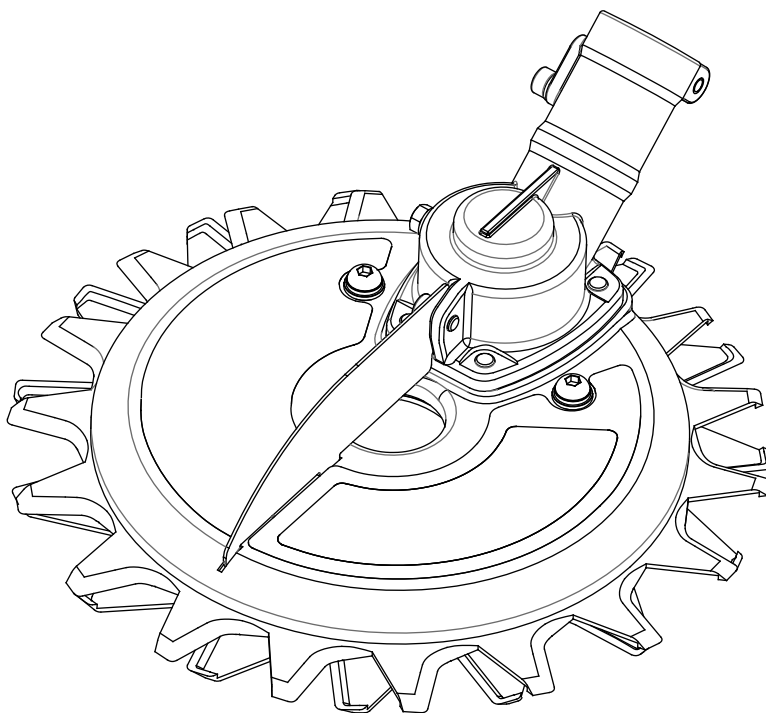
E-mail info@idech.co.jp

Power Rotary Scissors

ASK-MW23/MW28

*Brushcutter
Attachment*

Installations- og brugsvejledning

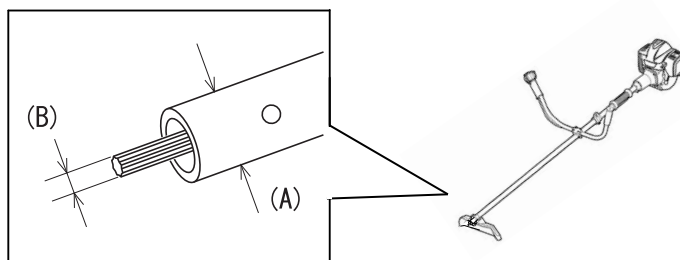


IDECH
IDECH CORPORATION

DK

Læs og forstå denne vejledning, før du bruger dette produkt.

Kontrollér buskrydderen



Der kan kobles Power Rotary Scissors til buskrydderne i tabellen til højre

(Se side 4-5)

(A) Udvendig rørdiameter (mm)	(B) Form på drivaksel		
	rørdiameter (mm)	Antal tænder	Tandform
φ 24 mm	6	10	Kile
φ 25 mm	7	7	Kile
φ 25.4 mm	7	13	Tandstang
φ 26 mm	8	9	Kile
φ 28 mm	□ 5.2	—	Firkantet

Sikkerhedsforskrifter

Læs sikkerhedsforskrifterne før brug.

De anførte sikkerhedsforskrifter har til formål at forhindre ulykker eller skader på brugere af produktet eller andre personer samt sikre sikker og korrekt brug af produktet.



FARE

Dette symbol henleder opmærksomheden på en handling eller tilstand, som vil medføre alvorlig personskade eller død for brugeren og andre tilstedeværende.



ADVARSEL

Dette symbol henleder opmærksomheden på en handling eller tilstand, som kan medføre alvorlig personskade eller død for brugeren og andre tilstedeværende.



FORSIGTIG

Dette symbol angiver en potentiel farlig situation, som kan medføre mindre eller moderat personskade.

Dette symbol angiver også en potentiel situation, som kan medføre et alvorligt resultat. Disse er vigtige for sikkerheden, så sørg for, at de overholdes nøje.

Symboler

Symbolform	Beskrivelse af symbol	Symbolform	Beskrivelse af symbol
	Læs brugsvejledningen grundigt.		Brug øjenbeskyttelse for at beskytte øjnene mod flyvende haveaffald og sten.
	Undgå at røre ved bladene. Bladene er skarpe og kan medføre alvorlig personskade.		Brug øreværn for at undgå øreskader.
	Vær opmærksom på områder med høj temperatur.		Brug beskyttelseshjelm for at beskytte hovedet mod faldende genstande.
	Advarsel. Udslyngede genstande!		Der skal bæres beskyttelseshandsker.
	Sørg for, at der ikke er mennesker og dyr omkring arbejdsområdet.		Brug robuste støvler med skridsikre såler. Det anbefales at bruge sikkerhedsstøvler med tåkappe i stål.

FARE!

Undgå at røre ved bladene. Bladene er skarpe og kan medføre alvorlig personskade.

Læs vejledningen til buskrydderen på forhånd.

ADVARSEL!

Brug sikkerhedsbriller, mens du bruger Power Rotary Scissors.

Bær handsker, mens du håndterer Power Rotary Scissors. Vær meget forsigtig med bladene..

Brug beskyttelsestøj ved græsslåning.

Brug robuste støvler med skridsikre såler

Sørg for at fastgøre beskyttelseskærmen på buskrydderen.

Brug aldrig Power Rotary Scissors efter indtagelse af alkohol eller medikamenter, eller hvis du føler dig træt eller syg.

Lad Power Rotary Scissors køle tilstrækkeligt af efter brug, før du rører ved den. Power Rotary Scissors bliver varm under brug på grund af bladenes friktion.

Hvis et fremmedobjekt, som f.eks. en snor, bliver fanget i Power Rotary Scissors, og bladets rotation stopper, skal du først stoppe motoren, før du fjerner genstanden. Hvis bladrotationen fortsat ikke kører problemfrit efter fjernelse af genstanden, skal du se i afsnittet "Vedligeholdelse" i denne vejledning (side 8) for at få yderligere oplysninger om fejlfinding.

Sørg for, at der ikke er børn eller andre personer inden for et arbejdsområde på 15 meter, og vær desuden opmærksom på dyr i nærheden af arbejdsstedet.

Dette produkt kan reducere flyvende sten. Det betyder ikke, at der slet ikke kan forekomme flyvende sten.

Kontrollér sikkerheden i omgivelserne, og bær sikkerhedsbriller under brug.

OBS!

Må kun bruges til plæner og græsslåning.

For at undgå fejlfunktion eller personskade må der ikke foretages ændringer på Power Rotary Scissors.

Beskyt bladene med beskyttelsesdækslet, når den ikke er i brug.

Bladene skal være fri og må ikke røre ved noget, når motoren på buskrydderen startes.

Power Rotary Scissors er vandafvisende. Hvis den imidlertid bruges i fugtige omgivelser, skal bladene aftørres og smøres efter hver brug..

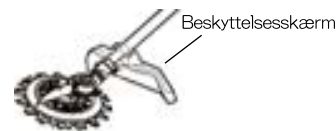
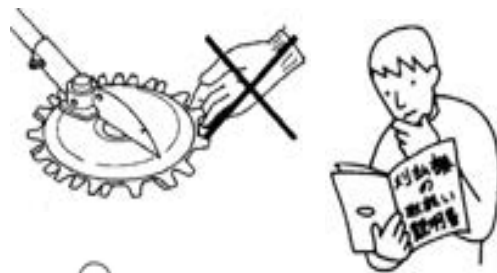
Undgå at nedsænke Power Rotary Scissors og buskrydderen helt i vand.

Bladene skal slibes, når græsslåningen bliver mindre effektiv. Se Slibning (side 6) og Vedligeholdelse (side 8).

Smør Power Rotary Scissors regelmæssigt for at sikre korrekt funktionsevne (se side 9).

Genstande, som f.eks. plastikposer og stålwirer i græsset, skal fjernes, før græsset slås, så de ikke bliver fanget i bladene.

Undgå at slå bladet mod andre genstande. Det vil medføre skader på begge dele. Der er desuden risiko for, at bladet og den nederste klinge falder af, hvilket er farligt.



Fare!
Meget varm!



Stop først
motoren



Beskyttelsesdæksel

Bladene skal være fri
af jorden før start!



OK!

Nej!



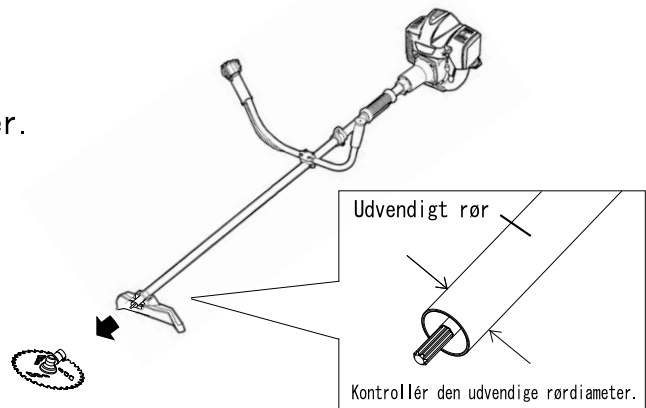
Nej!



MONTERING

Kontrollér den udvendige rørdiameter

- ① Fjern den eksisterende gearkasse.
- ② Kontrollér den udvendige rørdiameter.

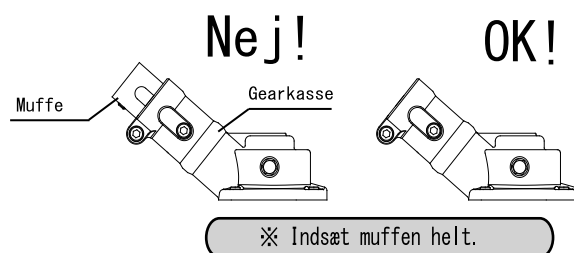
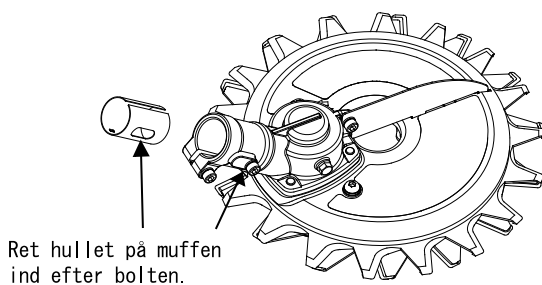
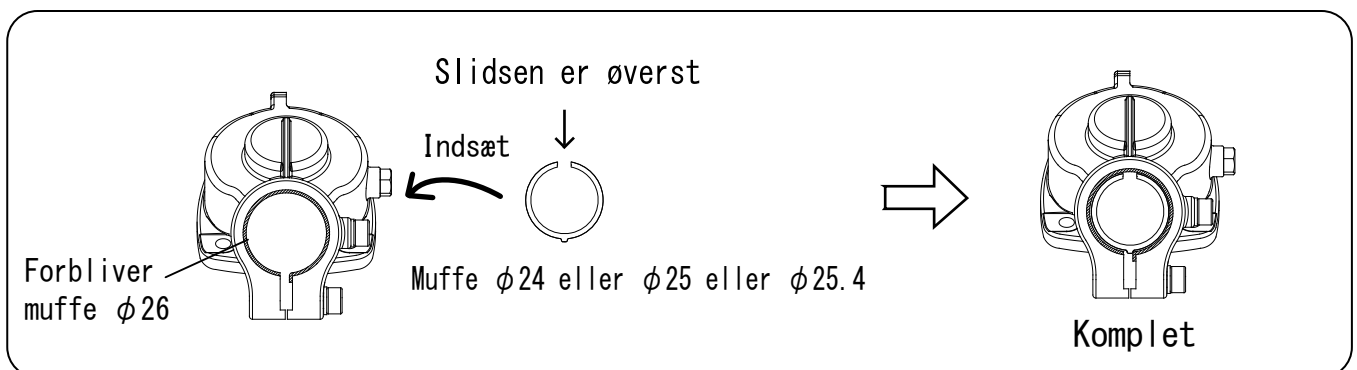


Vælg muffe

Outer tube diameter				
ϕ 24mm	ϕ 25mm	ϕ 25.4mm	ϕ 26mm	ϕ 28mm
			Muffe ϕ 26 er allerede i gearkassen	<p>Muffe ϕ 26 ϕ 28</p> <p>Fjern muffe ϕ 26 fra gearkassen</p>
Muffe ϕ 24	Muffe ϕ 25	Muffe ϕ 25,4		

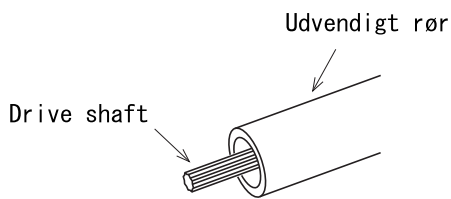
Indsæt muffen i gearkassen

For outer tube diameter ϕ 24, ϕ 25, ϕ 25.4



⚠ Undgå, at muffen monteres forkert. Gearkassen kan gå i stykker.

Vælg adapter

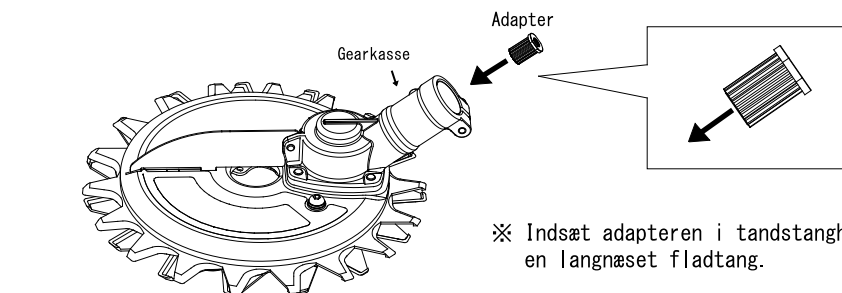


rørdiameter (mm)	Form på drivaksel		
	Antal tænder	Tandform	
6	10	Kile	
7	7	Kile	
7	13	Tandstang	
8	9	Kile	
□ 5.2	—	Firkantet	

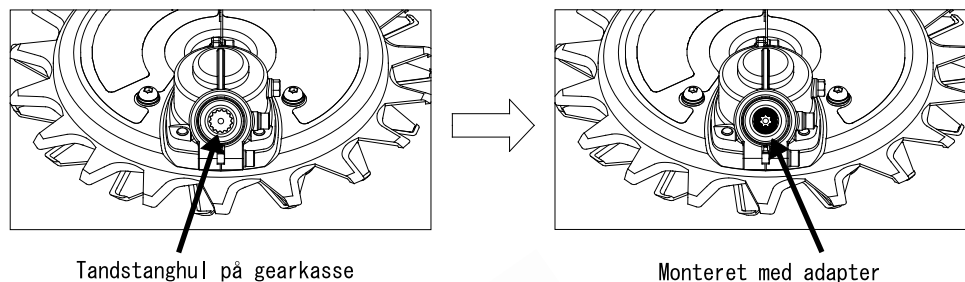
Adapter	
Adapter 6-10	
Adapter 7-7	
Adapter 7-13	
Adapter 8-9	
Adapter S Q	

※ Kontrollér, at akslen passer til hullet på adapteren.

Montér den valgte adapter på enheden.



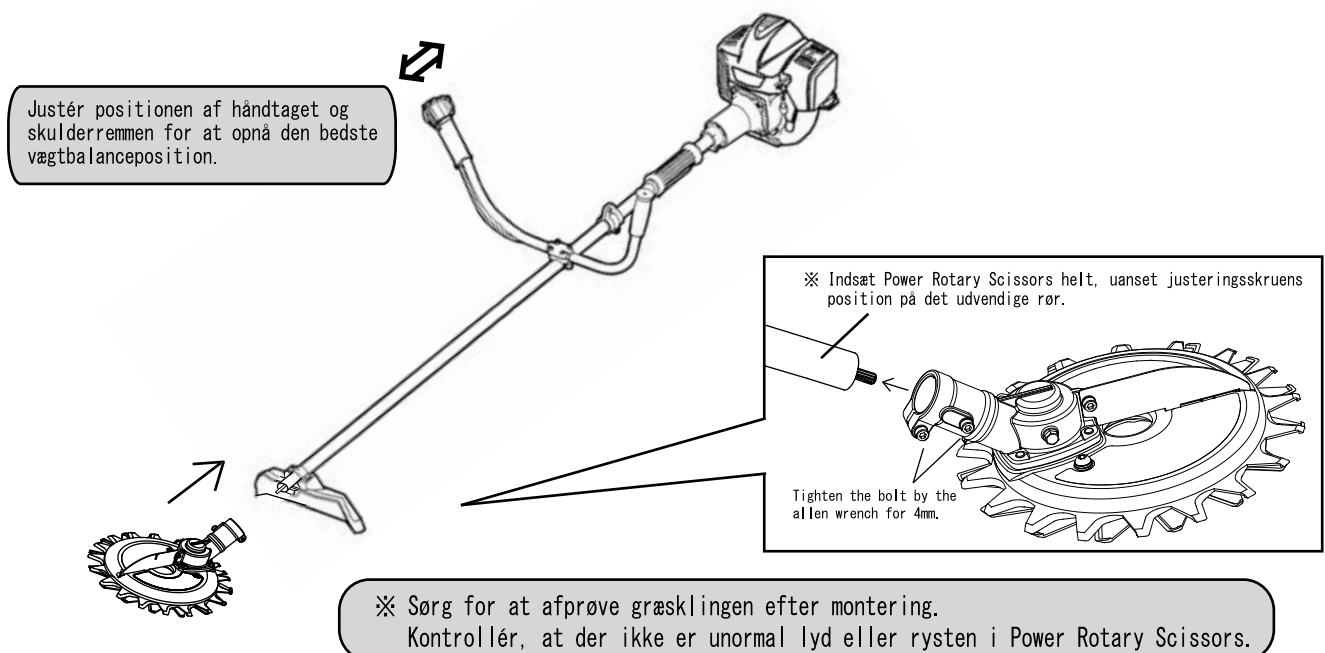
※ Indsæt adapteren i tandstanghullet på gearkassen vha. en langnåset fladtang.



Tandstanghul på gearkasse

Monteret med adapter

Montér Power Rotary Scissors



Justér positionen af håndtaget og skulderremmen for at opnå den bedste vægtbalanceposition.

※ Indsæt Power Rotary Scissors helt, uanset justeringskruens position på det udvendige rør.

Tighten the bolt by the allen wrench for 4mm.

※ Sørg for at afprøve græsklingen efter montering. Kontrollér, at der ikke er unormal lyd eller rysten i Power Rotary Scissors.

SLIBNING AF BLADE

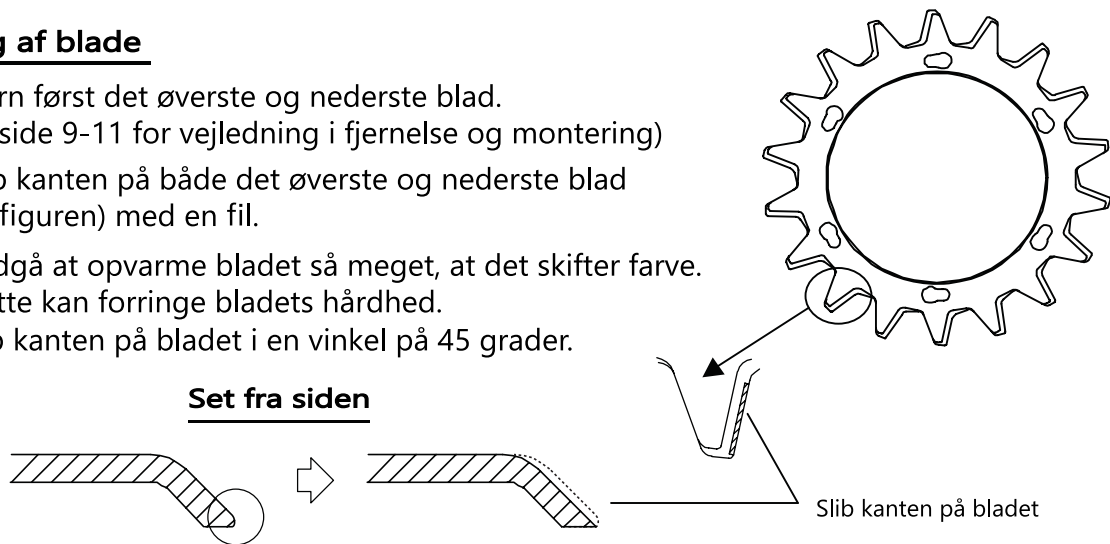
Slib bladene, når græsset begynder at klæbe sig fast til dem.

ADVARSEL

**Stop motoren, før du sliber bladene.
Bær handsker for at undgå personskade.**

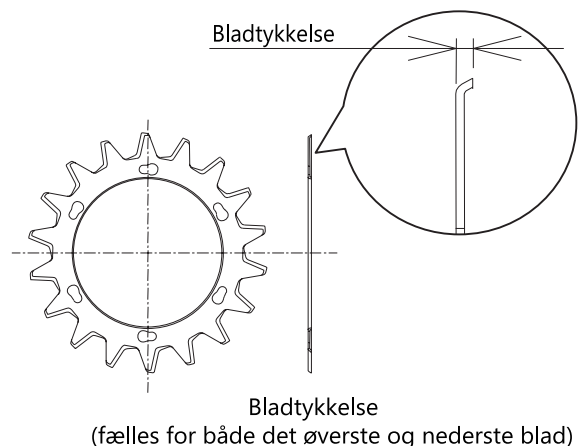
Slibning af blade

1. Fjern først det øverste og nederste blad.
(se side 9-11 for vejledning i fjernelse og montering)
 2. Slib kanten på både det øverste og nederste blad
(se figuren) med en fil.
- Undgå at opvarme bladet så meget, at det skifter farve.
Dette kan forringe bladets hårdhed.
 - Slib kanten på bladet i en vinkel på 45 grader.



Tid for udskiftning og slibning af blade

1. Som reference anbefales det at slibe bladene for hver 8-10 timers drift i tilfælde af slåning af blødt græs eller græsplæne.
 2. Det anbefales desuden at udskifte bladene for hver 30-40 timers drift, herunder 3-4 gan ges slibning af blade.
 3. Udskift bladene, hvis tykkelsen på enten det øverste eller nederste blad er slidt ned til 2,7 mm eller mindre.
- De anbefalede antal driftstimer for slibning af blade afhænger af græstype eller græsslåningsmiljø, herunder forhindringer som f.eks. jord og sand.
 - Græs kan i nogle tilfælde blive rullet op i bladene. Sker dette, skal du først fjerne bladene og derefter fjerne al den oprullede græs, da det kan nedsætte levetiden for både blade og hovedenheden væsentligt.



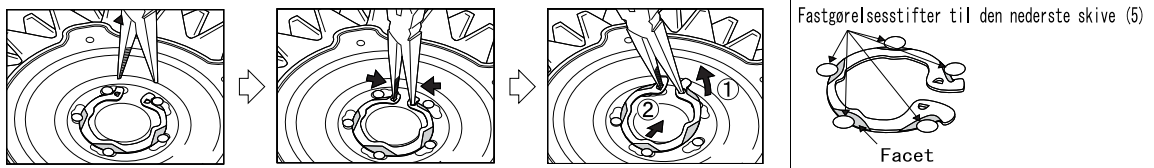
ADVARSEL

**Sørg for at stoppe motoren, før bladene udskiftes.
Bær handsker ved håndtering af bladene.**

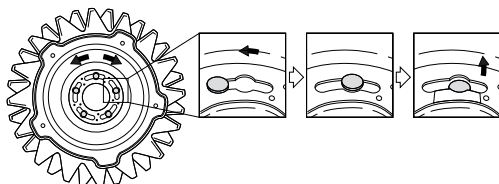
* Til udskiftning af blade kræves kun en langnæset tang eller låseringstang.

1. Fjern fastgørelsesbeslaget til den nederste skive.

※ Pas på, at fastgørelsesbeslaget til den nederste skive ikke springer ud under monteringen.

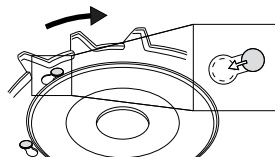


2. Fjern den nederste skive.



Rengør hovedenheden og den nederste skive, før du monterer et nyt blad

3. Fjern det øverste og nederste blad.



4. Rengør hovedenheden med en børste for at fjerne græs og snavs, og rengør den med vand.

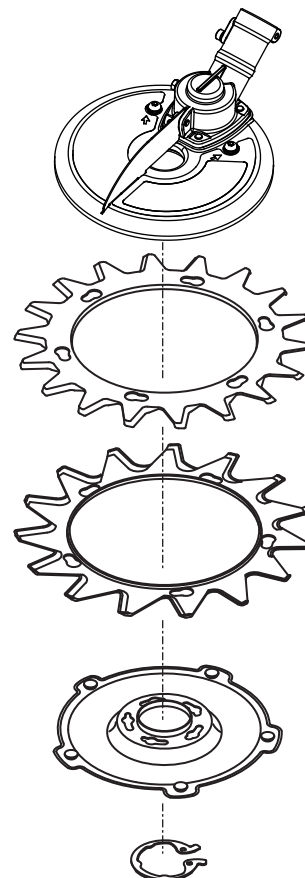
5. Tør hovedenheden af, og lad den tørre.

Aftør den derefter med en olieret klud, før du monterer bladene.

6. Montér det øverste og nederste blad.

7. Montér den nederste skive.

8. Montér fastgørelsesbeslaget til den nederste skive.



VEDLIGEHOLDELSE



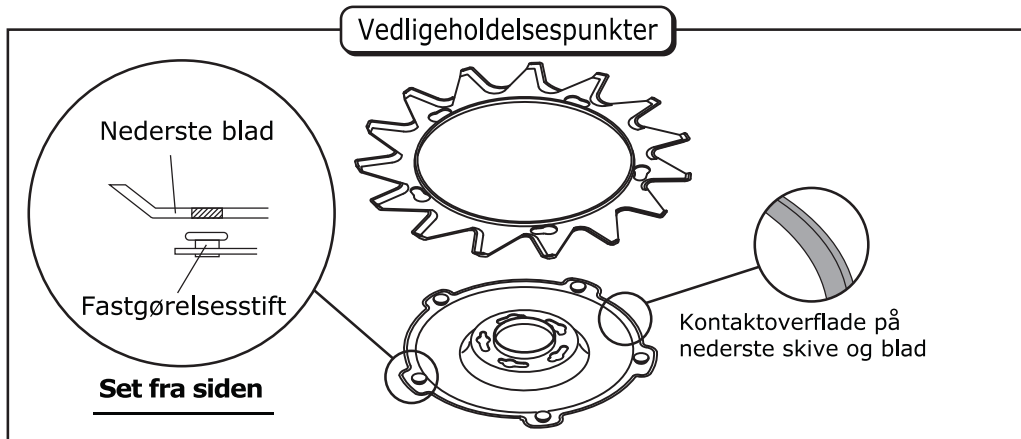
- * Sørg for at stoppe motoren, før bladene udskiftes.
- * Bær sikkerhedsbriller og handsker ved håndtering af bladene.

Nederste blad

1. Rengør bladene og den nederste skive med en børste for at fjerne fastsiddende græs eller snavs.
Se **Vedligeholdelsespunkter** nedenfor for at få flere oplysninger.
2. Aftør bladene og den nederste skive, og lad dem tørre. Aftør dem derefter forsigtigt med en olieret klud.

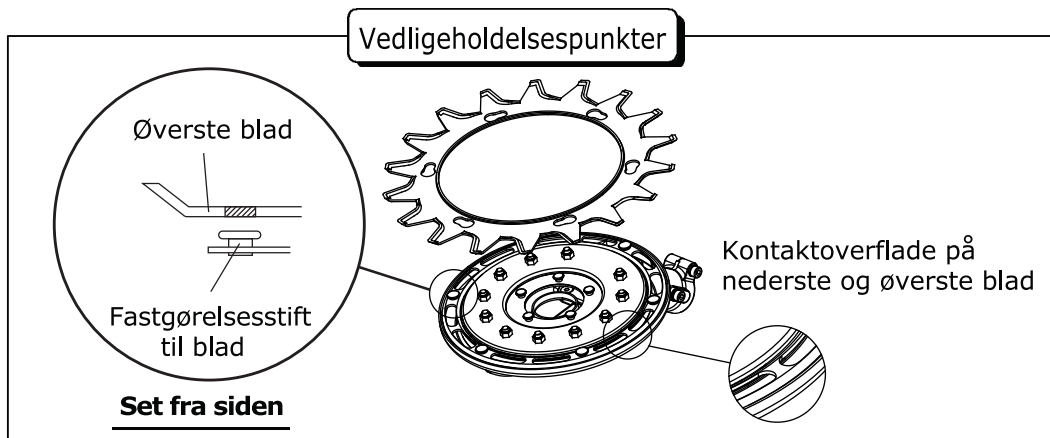
For at montere bladet skal du først placere hullerne på bladet på fastgørelsesstifterne og derefter dreje bladet mod uret.

- Undgå at montere bladet med undersiden opad.
- Kontrollér, at alle fastgørelsesstifter er på plads, når bladet monteres.



Øverste blad

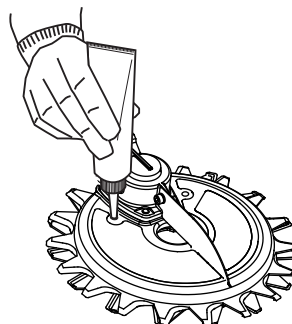
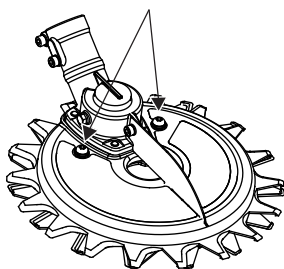
1. Rengør bladene og den nederste skive med en børste for at fjerne fastsiddende græs eller snavs.
Se **Vedligeholdelsespunkter** nedenfor for at få flere oplysninger
2. Aftør bladene og den nederste skive, og lad dem tørre. Aftør dem derefter forsigtigt med en olieret klud.
3. Montér bladet ved at placere hullerne på bladet på fastgørelsesstifterne, og drej derefter bladet mod uret.
 - Undgå at montere bladet med undersiden opad.
 - Kontrollér, at alle fastgørelsesstifter er på plads, når bladet monteres.



Smøring

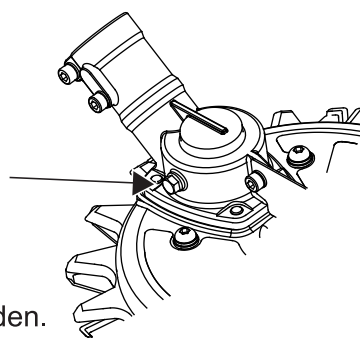
- 1 Fjern de to skruer til injektion af fedt (se figuren), og sprøjt fedt ind i begge skruenhuller. Sprøjt ca. 20 cm³ ind for hver 10 timers drift som reference.

Injektionshul



- 2 Indsæt de to skruer, og stram dem.
- 3 Fjern den sekskantede skrue (M5x6) i gearkassen, og sprøjt ca. 10 cm³ fedt i hullet for hver 25 timers drift som reference.

Injektionshul til fedt



- 4 Indsæt den sekskantede skrue (M5x6), og stram den.

Dette fuldfører smøringen

* Smør græsklingen og aftør bladene med olie, hvis den skal opbevares i mere end 30 dage.

Førstehjælp ved af fedt

Kontakt med øjne:

- Skyl straks grundigt med vand i mindst 15 minutter. Læg kontaktes.

Hudkontakt:

- Fjern fedtet med klud eller papir, og vask grundigt med sæbe og vand.

Indånding:

- Den tilskadekomne bringes fra kontamineringen ud i frisk luft. Tildæk den tilskadekomne med et tæppe for at holde denne varm og i ro. Læg kontaktes.

Indtagelse:

- Undgå at fremprovokere opkastning. Læg kontaktes.

Bemærkning til læge:

- Støttende pleje. Behandling gives efter lægens skøn i forhold til patientens reaktioner.

Specifikationer

Model	ASK-MW23	ASK-MW28
Skæremetode	Rotary scissor blades	
Mål L x B x H (mm)	258 x 230 x 101	285 x 280 x 101
rørdiameter (mm)	φ 230	φ 280
Vægt (kg)	1.8	2.3
Maks. motorhastighed (min. -1)	10,000	
Maks. motoreffekt (kW)	2.0	

Overflade	Aluminum (A5052)	
Reduktion	Planetgearreduktion	
Forhold	Øverste	1:18.8
	Nederste	1:13.5

ADVARSEL

Stop motoren, før du håndterer enheden. Bær handsker ved håndtering af bladene.

Status	Hvor der kontrolleres	Løsning	Se side
Bladet drejer ikke eller drejer ikke korrekt	Er enheden monteret korrekt?	Montér enheden korrekt.	4
	Er der revner eller bukninger på bladene?	Udskift bladet eller bladene.	7
	Sidder der fremmedlegemer fast i bladene?	Fjern fremmedlegemerne.	8
	Er produktet smurt korrekt?	Indsprøjt fedt regelmæssigt.	9
	Fungerer motoren på buskrydderen korrekt?	Kontrollér alle motorfunktioner.	
Unormal støj eller vibration	Sidder der fremmedlegemer fast i bladene?	Fjern fremmedlegemerne.	8
	Er der revner eller bukninger på bladene?	Udskift bladet eller bladene.	7
	Er det øverste og nederste blad monteret korrekt?	Kontrollér monteringen af bladet.	7
	Er produktet smurt korrekt?	Indsprøjt fedt regelmæssigt.	9
	Er produktet monteret korrekt på buskrydderen?	Kontrollér monteringen.	4
	Er drivakslen på buskrydderen bøjet?	Kontrollér buskrydderen.	
Sløv skæring med bladet	Er der revner eller bukninger på bladene?	Udskift bladet eller bladene.	7
	Er bladet slidt?wear?	Slib bladet.	6
	Er motorhastigheden korrekt?	Justér motorhastigheden, så den er korrekt.	

Kun for europæiske lande

EF-overensstemmelseserklæring

IDECH CORPORATION erklærer hermed som eneansvarlig, at følgende produkt overholder alle relevante bestemmelser.

Produktnavn : Power Rotary Scissors

Modelnavn : ASK-MW23 / ASK-MW28

Rådets direktiver : EUROPA-PARLAMENTETS OG RÅDETS DIREKTIV 2006/42/EF af 17. maj 2006 om maskiner og om ændring af direktiv 95/16/EF

Gældende harmoniserede : Maskindirektivet EN ISO 12100:2010

Standarder EN ISO 11806-1 :2011

kravene i Direktiv 2011/65/EU (brug af harmoniserede standarder EN ISO 50581: 2012)

Junya Itoh
President
IDECH CORPORATION
182 Kurita, Hojo-cho,
Kasai, Hyogo, Japan

GB

FR

DE

IT

ES

NL

DK



182 Kurita, Hojo-cho, Kasai Hyogo 675-2302 Japan

TEL: +81-790-42-6688

FAX: +81-790-42-6633

URL <http://www.idech.co.jp>

E-mail info@idech.co.jp