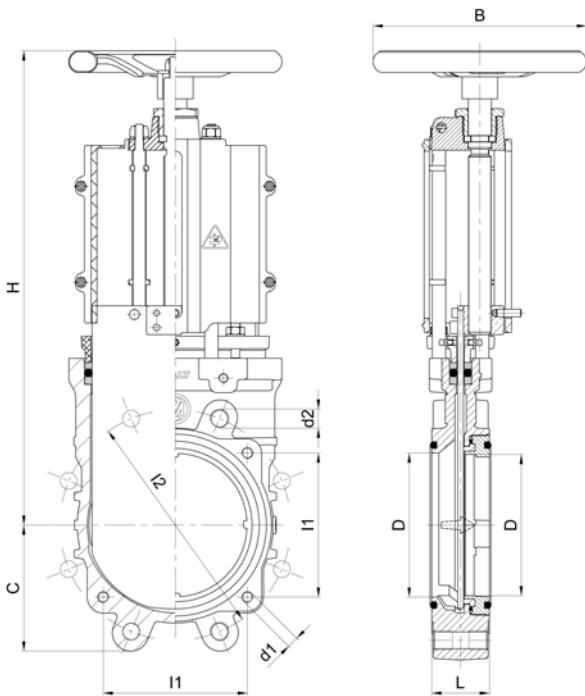




art. 0102 - flangia PN10

saracinesca a lama senza scarico a volante*cast-iron gate valve with stainless steel knife without discharge with handwheel**vanne de fer fondu à lame en acier inox sans vidange avec volant à main**Gusseisen-Plattenschieber mit Edelstahl Platten ohne Abfluss mit Handrad**tajadera en hierro con hoja de acero inoxidable sin drenaje con volante***FLANGE - FLANGES
DIN PN10**

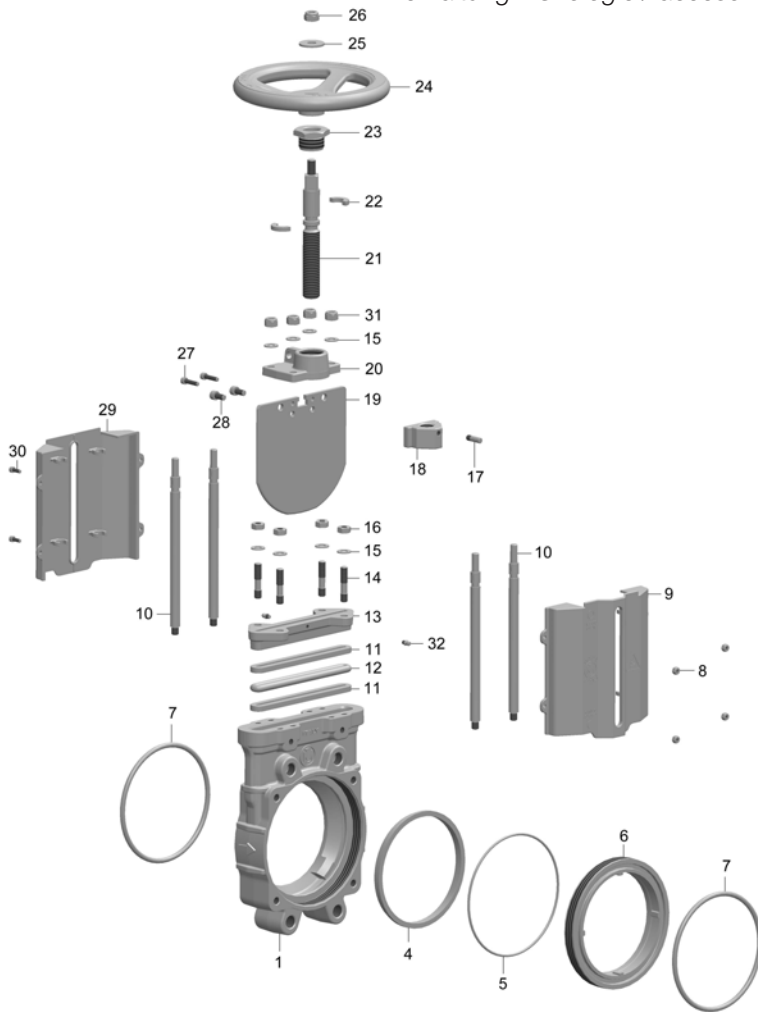
Ø"	I2	d2	fori holes
4"	180	M16	8
5"	210	M16	8
6"	240	M20	8
8"	295	M20	8

Ø"	B	C	D	H	L	I1	d1	gr ~
4"	225	102	100	412	50	150	2xM12	10.500
5"	225	119	125	452	50	150	4xM12	13.500
6"	225	130	150	495	60	150	4xM12	17.400
8"	250	156	200	588	60	180	4xM12	23.000

Codici di ordinazione

Purchase article numbers

	4"	5"	6"	8"
Saracinesca a lama a volante Knife gate valve with handwheel	ARZO 0102 100 000	ARZO 0102 125 000	ARZO 0102 150 000	ARZO 0102 200 000



Condizioni di esercizio

Work conditions

DN	4"-5"-6"	8"
P(Bar)	10	8
P(PSI)	145	110
T °C	-15 +80	

Tabella conversione Ø"(in) - DN (mm)

Ø"(in) - DN (mm) conversion table

Ø"	4"	5"	6"	8"
DN	100	125	150	200

Kit di guarnizioni / Gaskets kit

Vedere pagina art.0100 / See page item 0100

POS.	CODICE / CODE	DENOMINAZIONE	DENOMINATION	MATERIALE	MATERIAL
1	FGZO 0100 (DN) 001	CORPO "EURO" Ø"...	BODY "EURO" Ø"...	GHISA G250 UNI EN 1561	G250 UNI EN 1561 CAST IRON
4	GGOM 0090 (DN) 004	ANELLO DI TENUTA Ø"...	SEAL RING Ø"...	GOMMA EPDM	EPDM RUBBER
5	..OR 0100 100 017	OR 4487 (Øi123,42 × 3,53) 4"	O RING 4487 (Øi123,42 × 3,53) 4"	GOMMA NBR 70	NBR 70 RUBBER
5	..OR 0020 125 002	OR 4587 (Øi148,82 × 3,53) 5"	O RING 4587 (Øi148,82 × 3,53) 5"	GOMMA NBR 70	NBR 70 RUBBER
5	..OR 0090 150 017	OR 4675 (Øi171,05 × 3,53) 6"	O RING 4675 (Øi171,05 × 3,53) 6"	GOMMA NBR 70	NBR 70 RUBBER
5	..OR 0090 200 017	OR 4875 (Øi221,85 × 3,53) 8"	O RING 4875 (Øi221,85 × 3,53) 8"	GOMMA NBR 70	NBR 70 RUBBER
6	FGZO 0100 (DN) 008	MANICOTTO Ø"...	SLEEVE Ø"...	GHISA G250 UNI EN 1561	G250 UNI EN 1561 CAST IRON
7	..OR 0250 120 003	OR 199 (Øi117,5 × 5,34) 4"	O RING 199 (Øi117,5 × 5,34) 4"	GOMMA NBR 70	NBR 70 RUBBER
7	..OR 0100 125 010	OR 211 (Øi134,5 × 6,99) 5"	O RING 211 (Øi134,5 × 6,99) 5"	GOMMA NBR 70	NBR 70 RUBBER
7	..OR 0020 100 010	OR 225 (Øi159,5 × 6,99) 6"	O RING 225 (Øi159,5 × 6,99) 6"	GOMMA NBR 70	NBR 70 RUBBER
7	..OR 0100 200 010	OR 241 (Øi 208,92 × 6,99) 8"	O RING 241 (Øi 208,92 × 6,99) 8"	GOMMA NBR 70	NBR 70 RUBBER
8	DAAC 0090 150 023	DADO AUTOBLOCCANTE M5	SELF-LOCKING NUT M5	ACCIAIO INOX AISI 304	AISI 304 STAINLESS STEEL
9	SPZO 0090 (DN) 12V	CALOTTA DI CHIUSURA	CLOSING CAP	NYLON + VETRO	NYLON + GLASS
10	TAZO 0090 (DN) 010	COLONNA Ø14 Ø"...	STEM Ø14 Ø"...	ACCIAIO INOX AISI 304	AISI 304 STAINLESS STEEL
11	GUNY 0090 (DN) 013	ANELLO TRECCIA 8x8 Ø"...	BRAID RING 8x8 Ø"...	SINTETICO + PTFE	SYNTHETIC + PTFE
12	GGOM 0090 (DN) 014	ANELLO OR Ø10 Ø"...	O RING Ø10 Ø"...	GOMMA EPDM	EPDM RUBBER
13+32	FAZO 0090 (DN) 006	PREMITRECCIA Ø"... CON INGRASSATORI	GASKET PRESSER Ø"... WITH GREASERS	ALLUMINIO	ALUMINIUM
14	VTAC 0090 100 011	PRIGIONIERO M10x48 (4"-5")	STUD M10x48 (4"-5")	ACCIAIO INOX AISI 304	AISI 304 STAINLESS STEEL
14	VTAC 0090 150 011	PRIGIONIERO M10x51 (6"-8")	STUD M10x51 (6"-8")	ACCIAIO INOX AISI 304	AISI 304 STAINLESS STEEL
15	ROAC 0090 150 016	RONDELLA Ø21 × 10,5 × 2	WASHER Ø21 × 10,5 × 2	ACCIAIO INOX AISI 304	AISI 304 STAINLESS STEEL
16	DAAC 0090 150 015	DADO M10	NUT M10	ACCIAIO INOX AISI 304	AISI 304 STAINLESS STEEL
17	TOZO 0090 150 025	STELO INDICE M8x26	INDICATOR STEM M8x26	OTTONE UNI EN 12164	UNI EN 12164 BRASS
18	SOZO 0090 100 024	BLOCCETTO ATTACCO LAMA	BLOCK FOR KNIFE CONNECTION	OTTONE UNI EN 12165	UNI EN 12165 BRASS
18	SOZO 0090 150 024	BLOCCETTO ATTACCO LAMA 6"	BLOCK FOR KNIFE CONNECTION 6"	OTTONE UNI EN 12165	UNI EN 12165 BRASS
18	SOZO 0090 200 024	BLOCCETTO ATTACCO LAMA 8"	BLOCK FOR KNIFE CONNECTION 8"	OTTONE UNI EN 12165	UNI EN 12165 BRASS
19	SAZO 0090 (DN) 002	LAMA Ø"...	KNIFE Ø"...	ACCIAIO INOX AISI 304	AISI 304 STAINLESS STEEL
20	FGZO 0090 150 027	TESTATA SPECIALE	SPECIAL TOP HEAD	GHISA G250 UNI EN 1561	G250 UNI EN 1561 CAST IRON
20	FGZO 0090 200 027	TESTATA SPECIALE 8"	SPECIAL TOP HEAD 8"	GHISA G250 UNI EN 1561	G250 UNI EN 1561 CAST IRON
21	TOZO 0090 (DN) 026	ASTA FILETTATA Ø"...	SCREWED STEM Ø"...	OTTONE UNI EN 12164	UNI EN 12164 BRASS
22	SAZO 0090 150 028	SEMIANELLO	BAIL HALF-RING	ACCIAIO INOX AISI 304	AISI 304 STAINLESS STEEL
23	TOZO 0090 150 029	GHIERA M36x2	SCREWED RING M36x2	OTTONE UNI EN 12164	UNI EN 12164 BRASS
24	FGZO 0090 150 031	VOLANTINO Ø225	HANDWHEEL Ø225	GHISA	CAST IRON
24	FGZO 0090 200 031	VOLANTINO Ø250 8"	HANDWHEEL Ø250 8"	GHISA	CAST IRON
25	TAZO 0090 150 030	RONDELLA Ø36x13x3	WASHER Ø36x13x3	ACCIAIO INOX AISI 304	AISI 304 STAINLESS STEEL
26	DAAC 0092 150 006	DADO AUTOBLOCCANTE M12	SELF-LOCKING NUT M12	ACCIAIO ZINCATO	ZINC PLATED STEEL
27	VTAC 0080 150 020	VITE TCEI M6x20	SCREW TCEI M6x20	ACCIAIO INOX AISI 304	AISI 304 STAINLESS STEEL
27	VTAC 0020 100 009	VITE TCEI M8x16 (8")	SCREW TCEI M8x16 (8")	ACCIAIO INOX AISI 304	AISI 304 STAINLESS STEEL
28	VTAC 0020 100 009	VITE TCEI M8x16	SCREW TCEI M8x16	ACCIAIO INOX AISI 304	AISI 304 STAINLESS STEEL
29	SPZO 0090 (DN) 012	CALOTTA DI CHIUSURA	CLOSING CAP	NYLON + VETRO	NYLON + VETRO
30	VTAC 0090 150 022	VITE TCEI M5x14	SCREW TCEI M5x14	ACCIAIO INOX AISI 304	AISI 304 STAINLESS STEEL
31	DAAC 0090 150 042	DADO AUTOBLOCCANTE M10	SELF-LOCKING NUT M10	ACCIAIO INOX AISI 304	AISI 304 STAINLESS STEEL
32	INGR 0040 100 012	INGRASSATORE M6	GREASER M6	ACCIAIO	STEEL