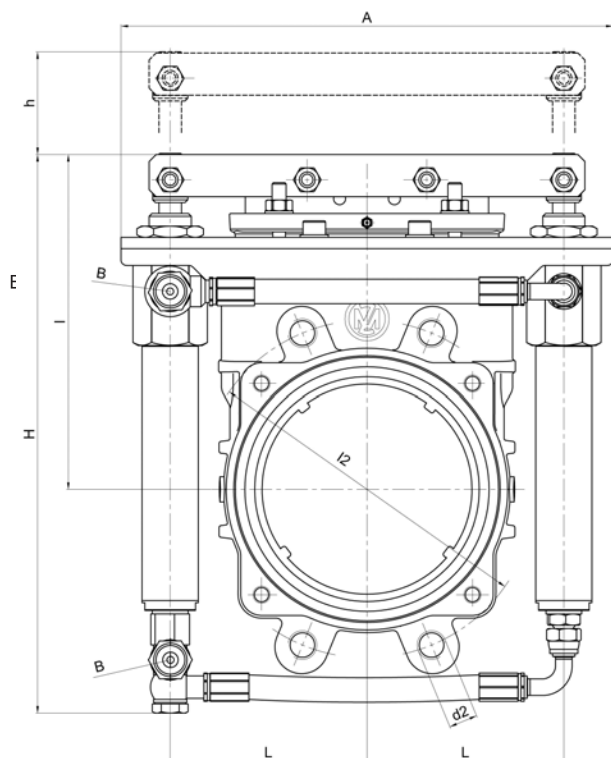




# art. 0101/560 - flangia DIN PN10

**saracinesca a lama senza scarico  
con doppio cilindro oleodinamico***cast-iron gate valve with stainless steel knife without  
discharge with double oildynamic cylinder**vanne de fer fondu à lame en acier inox sans vidange  
avec double vérin oléodynamique**Gusseisen-Plattenschieber mit Edelstahl Platten ohne  
Abfluss mit doppeitem Hydraulikzylinder**tajadera en hierro con guillotina de acero inoxidable sin  
drenaje con doble cilindro hidráulico***FLANGE - FLANGES  
DIN PN10**

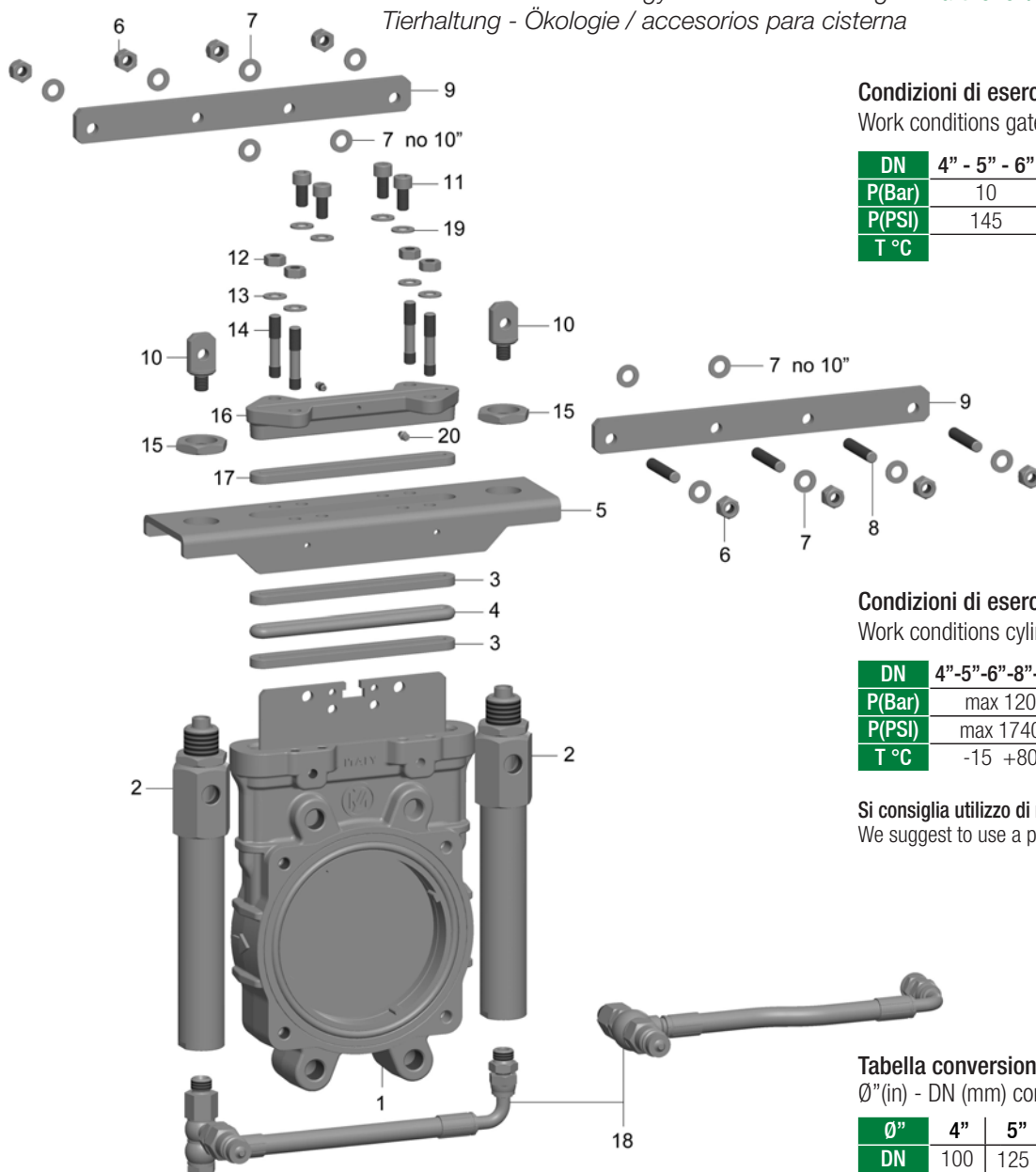
Ø"	l2	d2	fori holes
4"	180	M16	8
5"	210	M16	8
6"	240	M20	8
8"	295	M20	8
10"	350	M20	12

Ø"	4"	5"	6"	8"	10"
A	325	325	350	405	495
H	347	367	398	452	542
h	106	133	158	203	260
l	206	223	239	283	349
L	127,5	127,5	140	167,5	212,5
B	Innesto rapido maschio 1/2" x Ø20,5 ISO 7241-1 A Male rapid connection 1/2" x Ø20,5 ISO 7241-1 A				
gr ~	14.800	18.000	21.400	27.200	43.000

**Codici di ordinazione**

Purchase article numbers

	4"	5"	6"	8"	10"
Saracinesca a lama senza scarico con doppio cilindro oleodinamico	ARZO 0101 100 560	ARZO 0101 100 560	ARZO 0101 150 560	ARZO 0101 200 560	ARZO 0101 250 560
Cast-iron gate valve with stainless steel knife without discharge with double oildynamic cylinder					



**Condizioni di esercizio saracinesca art.0101**

Work conditions gate valve art.0101

DN	4" - 5" - 6"	8"	10"
P(Bar)	10	8	6
P(PSI)	145	110	90
T °C	-15 +80		

**Condizioni di esercizio cilindro art.0560**

Work conditions cylinder art.0560

DN	4"-5"-6"-8"-10"
P(Bar)	max 120
P(PSI)	max 1740
T °C	-15 +80

Si consiglia utilizzo di regolatore di pressione

We suggest to use a pressure regulator

**Tabella conversione Ø"(in) - DN (mm)**

Ø"(in) - DN (mm) conversion table

Ø"	4"	5"	6"	8"	10"
DN	100	125	150	200	250

POS.	CODICE / CODE	DENOMINAZIONE	DENOMINATION	MATERIALE	MATERIAL
<b>ART.0101</b>					
1	---	SARACINESCA Ø"...	GATE VALVE Ø"...		
3	GUNY 0090 (DN) 013	ANELLO TRECCIA 8x8 Ø"...	BRAID RING 8x8 Ø"...	SINTETICO + PTFE	SYNTHETIC + PTFE
4	GGOM 0090 (DN) 014	ANELLO OR Ø10 Ø"...	O RING Ø10 Ø"...	GOMMA EPDM	EPDM RUBBER
12	DAAC 0090 150 015	DADO M10	NUT M10	ACCIAIO INOX AISI 304	AISI 304 STAINLESS STEEL
13	ROAC 0090 150 016	ROSETTA Ø20x10,5x2	WASHER Ø20x10,5x2	ACCIAIO INOX AISI 304	AISI 304 STAINLESS STEEL
14	VTAC 0560 150 011	PRIGIONIERO M10x55	STUD M10x55	ACCIAIO INOX AISI 304	AISI 304 STAINLESS STEEL
16+20	FAZO 0090 (DN) 006	PREMITRECCIA Ø"... CON INGRASSATORI	GASKET PRESSER Ø"... WITH GREASERS	ALLUMINIO	ALUMINUM
20	INGR 0040 100 012	INGRASSATORE M6	GREASER M6	ACCIAIO	STEEL
<b>ART.0560</b>					
2	CILI 0560 (DN) 000	CILINDRO Ø"...	CYLINDER Ø"...		
5	SAZO 0560 (DN) 001	PIASTRA ATTACCO CILINDRO Ø"...	PLATE FOR CYLINDER CONN. Ø"...	ACCIAIO ZINCATO	ZINC-PLATED STEEL
6	DAAC 0090 150 042	DADO AUTOBLOCCANTE M10	SELF-LOCKING NUT M10	ACCIAIO INOX AISI 304	AISI 304 STAINLESS STEEL
7	ROAC 0090 150 016	ROSETTA Ø20x10,5x2	WASHER Ø20x10,5x2	ACCIAIO INOX AISI 304	AISI 304 STAINLESS STEEL
8	TAZO 0560 150 022	PERNO M10x55	PIN M10x55	ACCIAIO INOX AISI 304	AISI 304 STAINLESS STEEL
9	SAZO 0560 (DN) 002	PIASTRA ATTACCO LAMA Ø"...	PLATE FOR KNIFE CONNECT.Ø"...	ACCIAIO ZINCATO	ZINC-PLATED STEEL
10	TAZO 0560 150 003	ATTACCO SUPERIORE	UPPER JOINT	ACCIAIO INOX AISI 304	AISI 304 STAINLESS STEEL
11	VTAC 0620 150 002	VITE TCEI M10x20	SCREW TCEI M10x20	ACCIAIO INOX AISI 304	AISI 304 STAINLESS STEEL
11	VTAC 0620 200 002	VITE TCEI M12x25 (10")	SCREW TCEI M12x25 (10")	ACCIAIO INOX AISI 304	AISI 304 STAINLESS STEEL
15	TAZO 0500 100 003	GHIERA M30x2 (4"÷6")	SCREW M30x2 (4"÷6")	ACCIAIO ZINCATO	ZINC-PLATED STEEL
15	TAZO 0500 200 003	GHIERA M35x2 (8"-10")	SCREW M35x2 (8"-10")	ACCIAIO ZINCATO	ZINC-PLATED STEEL
17	GUNY 0090 (DN) 013	ANELLO TRECCIA 8x8 Ø"...	BRAID RING 8x8 Ø"...	SINTETICO + PTFE	SYNTHETIC + PTFE
18	CILI 0560 (DN) KIT	KIT TUBI CON RACCORDI Ø"...	HOSE KIT WITH FITTINGS Ø"...		
19	ROAC 0090 1500 16	ROSETTA Ø20x10,5x2	WASHER Ø20x10,5x2	ACCIAIO INOX AISI 304	AISI 304 STAINLESS STEEL
19	ROAC 0620 200 003	RONDELLA Ø21x13x2,5 (10")	WASHER Ø21x13x2,5 (10")	ACCIAIO INOX AISI 304	AISI 304 STAINLESS STEEL