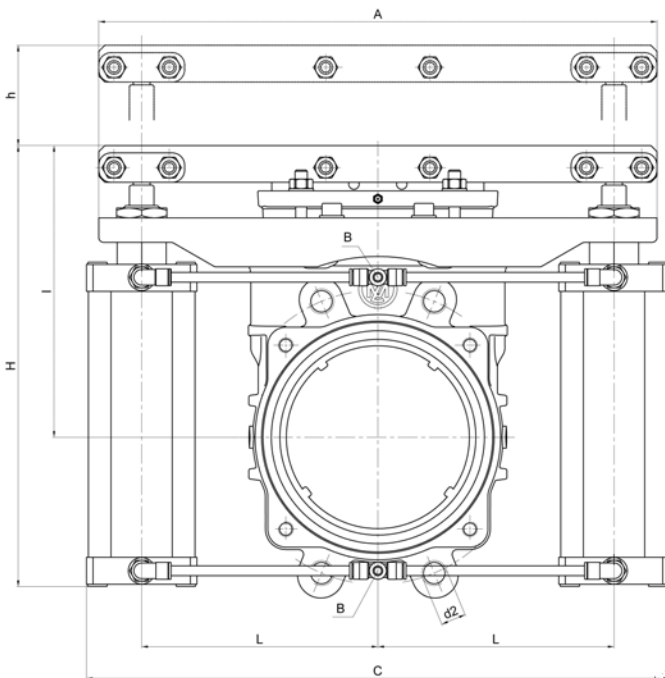




art. 0101/561 - flangia DIN PN10

**saracinesca a lama senza scarico
con doppio cilindro pneumatico***cast-iron gate valve with stainless steel knife without discharge
with double pneumatic cylinder**vanne de fer fondu à lame en acier inox sans vidange
avec double vérin pneumatique**Gusseisen-Plattenschieber mit Edelstahl Platten ohne
Abfluss mit doppeltem Pneumatikzylinder**tajadera en hierro con guillotina de acero inoxidable sin drenaje
con doble cilindro neumático***FLANGE - FLANGES
DIN PN10**

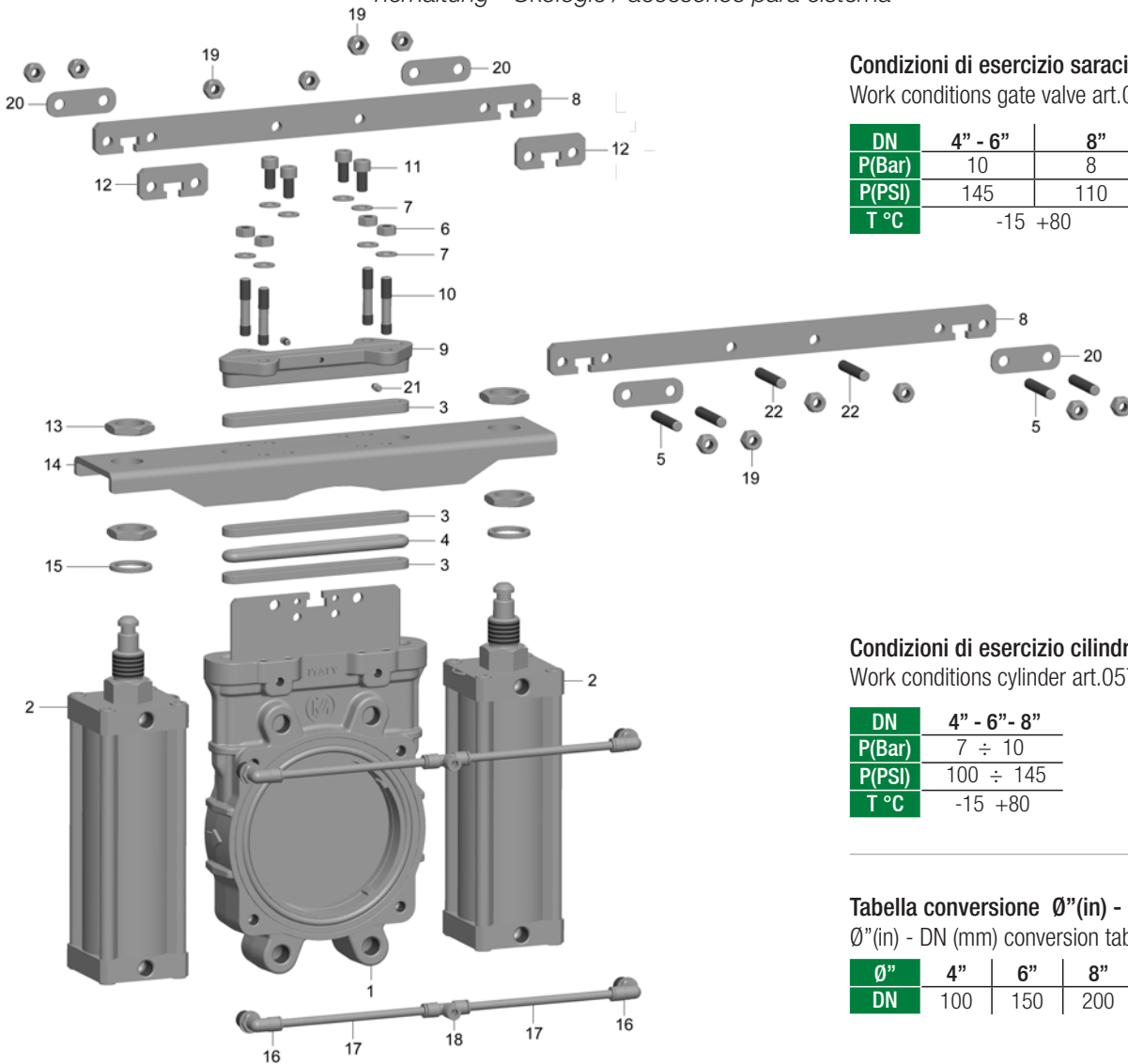
Ø"	l2	d2	fori holes
4"	180	M16	8
6"	240	M20	8
8"	295	M20	8

Ø"	4"	6"	8"
A	390	455	510
H	308	359	397
h	103	156	200
l	206	240	285
L	160	192,5	220
C	410	476	530
B	Attacco pneumatico Ø8 <i>Pneumatic connection Ø8</i>		
gr ~	16.600	24.000	31.000

Codici di ordinazione

Purchase article numbers

	4"	6"	8"
Saracinesca a lama senza scarico con doppio cilindro pneumatico	ARZO 0101 100 561	ARZO 0101 150 561	ARZO 0101 200 561
<i>Cast-iron gate valve with stainless steel knife without discharge with double pneumatic cylinder</i>			



Condizioni di esercizio saracinesca art.0101

Work conditions gate valve art.0101

DN	4" - 6"	8"
P(Bar)	10	8
P(PSI)	145	110
T °C	-15 +80	

Condizioni di esercizio cilindro art.0570

Work conditions cylinder art.0570

DN	4" - 6" - 8"
P(Bar)	7 ÷ 10
P(PSI)	100 ÷ 145
T °C	-15 +80

Tabella conversione Ø"(in) - DN (mm)

Ø"(in) - DN (mm) conversion table

Ø"	4"	6"	8"
DN	100	150	200

POS.	CODICE / CODE	DENOMINAZIONE	DENOMINATION	MATERIALE	MATERIAL
ART.0101					
1	---	SARACINESCA Ø"...	GATE VALVE Ø"...		
3	GUNY 0090 (DN) 013	ANELLO TRECCIA 8x8 Ø"...	BRAID RING 8x8 Ø"...	SINTETICO + PTFE	SYNTHETIC + PTFE
4	GGOM 0090 (DN) 014	ANELLO OR Ø10 Ø"...	O RING Ø10 Ø"...	GOMMA EPDM	EPDM RUBBER
6	DAAC 0090 150 015	DADO M10	NUT M10	ACCIAIO INOX AISI 304	AISI 304 STAINLESS STEEL
7	ROAC 0090 150 016	ROSETTA Ø20x10,5x2	WASHER Ø20x10,5x2	ACCIAIO INOX AISI 304	AISI 304 STAINLESS STEEL
9+21	FAZO 0090 (DN) 006	PREMITRECCIA Ø"...	GASKET PRESSER Ø"...	ALLUMINIO	ALUMINUM
10	VTAC 0560 150 011	PRIGIONIERO M10x55	STUD M10x55	ACCIAIO INOX AISI 304	AISI 304 STAINLESS STEEL
21	INGR 0040 100 012	INGRASSATORE M6	GREASER M6	ACCIAIO	STEEL
ART.0561					
2	ARZO 0570 (DN) 000	CILINDRO Ø"...	CYLINDER Ø"...		
3	GUNY 0090 (DN) 013	ANELLO TRECCIA 8x8 Ø"...	BRAID RING 8x8 Ø"...	SINTETICO + PTFE	SYNTHETIC + PTFE
5	TAZO 0560 150 022	PERNO M10x55	PIN M10x55	ACCIAIO INOX AISI 304	AISI 304 STAINLESS STEEL
6	DAAC 0090 150 015	DADO M10	NUT M10	ACCIAIO INOX AISI 304	AISI 304 STAINLESS STEEL
7	ROAC 0090 150 016	ROSETTA Ø20x10,5x2	WASHER Ø20x10,5x2	ACCIAIO INOX AISI 304	AISI 304 STAINLESS STEEL
8	SAZO 0561 (DN) 002	PIASTRA ATTACCO LAMA Ø"...	PLATE FOR KNIFE CONNECT.Ø"...	ACCIAIO ZINCATO	ZINC-PLATED STEEL
11	VTAC 0620 150 002	VITE TCEI M10x20	SCREW TCEI M10x20	ACCIAIO INOX AISI 304	AISI 304 STAINLESS STEEL
12	SAZO 0561 150 003	ATTACCO SUPERIORE	UPPER JOINT	ACCIAIO INOX AISI 304	AISI 304 STAINLESS STEEL
13	TAZO 0500 100 003	GHIERA M30x2 (4"÷6")	SCREW M30x2 (4"÷6")	ACCIAIO ZINCATO	ZINC-PLATED STEEL
13	TAZO 0500 200 003	GHIERA M35x2 (8"÷10")	SCREW M35x2 (8"÷10")	ACCIAIO ZINCATO	ZINC-PLATED STEEL
14	SAZO 0561 (DN) 001	PIASTRA ATTACCO CILINDRO Ø"...	PLATE FOR CYLINDER CONN. Ø"...	ACCIAIO ZINCATO	ZINC-PLATED STEEL
15	TOZO 0561 150 004	RONDELLA Ø40x30x4 4"-6"	WASHER Ø40x30x4 4"-6"	OTTONE UNI EN 12164	UNI EN 12164 BRASS
16	SOZO 0110 150 029	RACCORDO PNEUMATICO 3/8"x8	PNEUMATIC CONNECTION 3/8"x8	ACCIAIO ZINCATO	ZINC-PLATED STEEL
17	SPZO 0561 (DN) 009	TUBO PNEUMATICO Ø8x...	PNEUMATIC PIPE Ø8x...	POLIURETANO	POLYURETHANE
18	SOZO 0561 150 005	RACCORDO A T 3/8"	T CONNECTION 3/8"	ACCIAIO ZINCATO	ZINC-PLATED STEEL
19	DAAC 0090 150 042	DADO AUTOBLOCCANTE M10	SELF-LOCKING NUT M10	ACCIAIO INOX AISI 304	AISI 304 STAINLESS STEEL
20	SAZO 0561 150 006	PIASTRA FORATA 70x24	HOLED PLATE 70x24	ACCIAIO ZINCATO	ZINC-PLATED STEEL
22	TAZO 0610 150 022	PERNO M10x50	PIN M10x50	ACCIAIO INOX AISI 304	AISI 304 STAINLESS STEEL