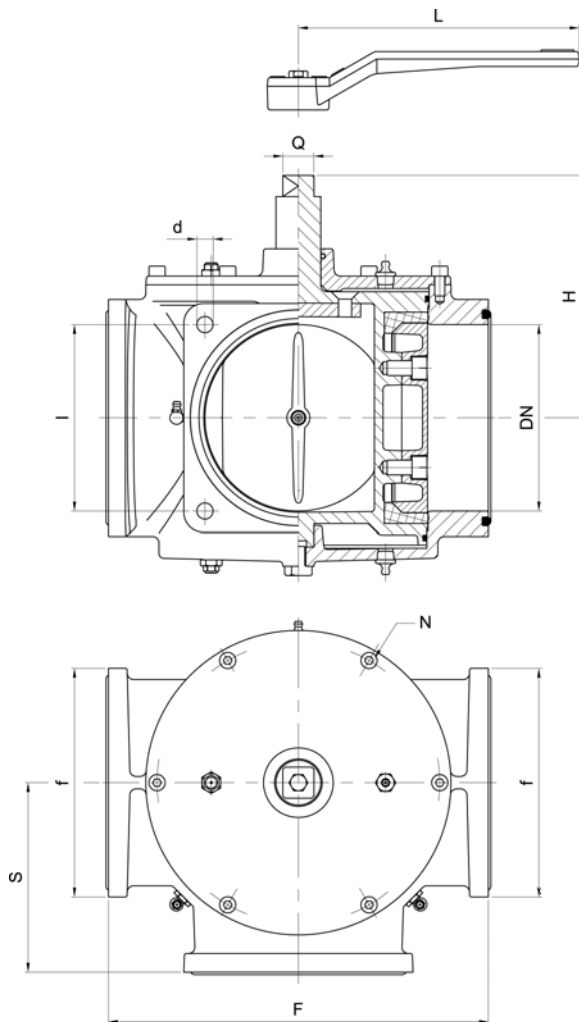




# art. 0024

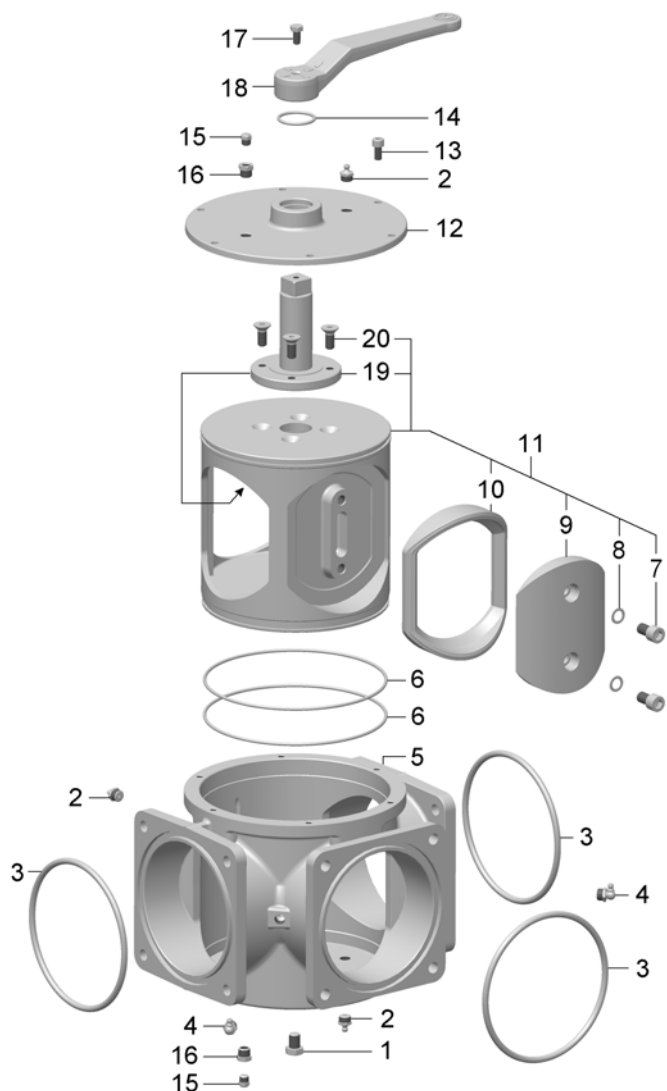
**rubinetto a tre vie flangiato***three-ways flanged cock**robinet à trois voies avec brides**Dreiwegehahn mit Flanschen**valvula tres vías con bridas***Maschio cilindrico con guarnizione di tenuta**  
Cylindrical male with sealing gasket

Ø"	6"	8"
H	189	220,5
Q	25	34
d	13	13
l	150	180
f	184	228
F	305	360
S	152,5	180
L	325	--
N	6	8
gr ~	33.000	55.500

**Codici di ordinazione**

Purchase article numbers

	6"	8"
<b>Rubinetto a 3 vie</b> Three-ways flanged cock	ARZO 0024 150 000	ARZO 0024 200 000
<b>Rubinetto a 3 vie con leva</b> Three-ways flanged cock with lever	ARZO 0024 150 00L	



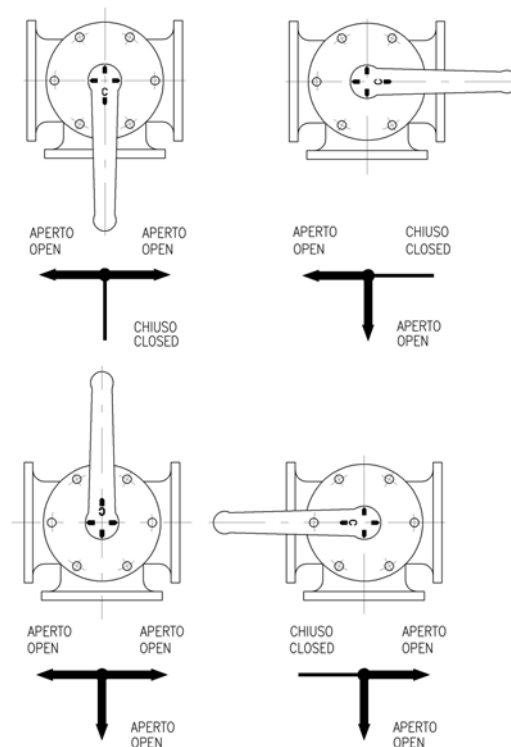
Condizioni di esercizio

Work conditions

DN	6" - 8"
P (bar)	4
P (PSI)	60
T (°C)	-15 +80

SCHEMA DIREZIONE DI FLUSSO

DIRECTIONAL FLOW DIAGRAM



POS.	CODICE / CODE	DENOMINAZIONE	DENOMINATION	MATERIALE	MATERIAL
1	VTAC 0024 1500 13	VITE TE M12x16	SCREW TE M12x16	ACCIAIO INOX AISI 304	AISI 304 STAINLESS STEEL
2	INGR 0020 100 012	INGRASSATORE 1/4"	GREASE NIPPLE 1/4"	ACCIAIO	STEEL
3	..OR 0020 100 010	OR 225 (Øi 159,5 x 6,99) 6"	O RING 225 (Øi 159,5 x 6,99) 6"	GOMMA NBR 70	NBR 70 RUBBER
3	..OR 0020 200 010	OR 240 (Øi 202,6 x 6,99) 8"	O RING 240 (Øi 202,6 x 6,99) 8"	GOMMA NBR 70	NBR 70 RUBBER
4	INGR 0020 100 12A	INGRASSATORE 1/4" A 45°	INGRASSATORE 1/4" A 45°	ACCIAIO	STEEL
5	FGZO 0024 150 001	CORPO 6"	BODY 6"	GHISA G250 UNI EN 1561	G250 UNI EN 1561 CAST IRON
5	FGZO 0024 200 001	CORPO 8"	BODY 8"	GHISA G250 UNI EN 1561	G250 UNI EN 1561 CAST IRON
6	..OR 0020 150 011	OR 4775 (Øi 196,45 x 3,53) 6"	O RING 4775 (Øi 196,45 x 3,53) 6"	GOMMA NBR 70	NBR 70 RUBBER
6	..OR 0020 200 011	OR 4950 (Øi 240,9 x 3,53) 8"	O RING 4950 (Øi 240,9 x 3,53) 8"	GOMMA NBR 70	NBR 70 RUBBER
7	VTAC 0024 150 014	VITE TCEI M12x20	SCREW TCEI M12x20	ACCIAIO INOX AISI 304	AISI 304 STAINLESS STEEL
8	RORA 0024 150 016	RONDELLA Ø18x12x1	WASHER Ø18x12x1	RAME	COPPER
9	FOZO 0024 150 006	FERMAGUARNIZIONE 6"	LOCK PLATE FOR GASKET 6"	OTTONE UNI EN 1982	OTTONE UNI EN 1982
9	FOZO 0024 200 006	FERMAGUARNIZIONE 8"	LOCK PLATE FOR GASKET 8"	OTTONE UNI EN 1982	OTTONE UNI EN 1982
10	GGOM 0024 150 003	GUARNIZIONE DI TENUTA 6"	SEALING GASKET 6"	GOMMA HNBR 75	HNBR 75 RUBBER
10	GGOM 0024 200 003	GUARNIZIONE DI TENUTA 8"	SEALING GASKET 8"	GOMMA HNBR 75	HNBR 75 RUBBER
11	SEMI 0024 150 004	MASCHIO COMPLETO 6"	COMPLETE MALE 6"	OTTONE + ACCIAIO	BRASS + STEEL
11	SEMI 0024 200 004	MASCHIO COMPLETO 8"	COMPLETE MALE 8"	OTTONE + ACCIAIO	BRASS + STEEL
12	FGZO 0024 150 005	TAPPO 6"	COVER 6"	GHISA G250 UNI EN 1561	G250 UNI EN 1561 CAST IRON
12	FGZO 0024 200 005	TAPPO 8"	COVER 8"	GHISA G250 UNI EN 1561	G250 UNI EN 1561 CAST IRON
13	VTAC 0020 100 009	VITE TCEI M8x16	SCREW TCEI M8x16	ACCIAIO INOX AISI 304	AISI 304 STAINLESS STEEL
14	..OR 0024 150 002	OR 4143 (Øi 36,1 x 3,53) 6"	O RING 4143 (Øi 36,1 x 3,53) 6"	GOMMA NBR 70	NBR 70 RUBBER
14	..OR 0024 200 002	OR 147 (Øi 42,86 x 3,53) 8"	O RING 147 (Øi 42,86 x 3,53) 8"	GOMMA NBR 70	NBR 70 RUBBER
15	INGR 0700 100 007	VALVOLA DI SPURGO GRASSO	BLEED VALVE	ACCIAIO	STEEL
16	TOZO 0024 150 008	RIDUZIONE M-F 1/4" - M10x1	M-F REDUCTION 1/4" - M10x1	OTTONE UNI EN 12164	UNI EN 12164 BRASS
17	VTAC 0030 100 008	VITE TE M8x16	SCREW TE M8x16	ACCIAIO ZINCATO	ZINC PLATED STEEL
18	FOZO 0020 125 015	MANIGLIA 5" - 6"	HANDLE 5" - 6"	OTTONE UNI EN 1982	UNI EN 1982 BRASS
19	SEMI 0024 150 016	PERNO + FLANGIA 6"	PIN + FLANGE 6"	ACCIAIO INOX AISI 304	AISI 304 STAINLESS STEEL
19	SEMI 0024 200 016	PERNO + FLANGIA 8"	PIN + FLANGE 8"	ACCIAIO INOX AISI 304	AISI 304 STAINLESS STEEL
20	VTAC 0024 150 018	VITE STEI M10x25	SCREW STEI M10x25	ACCIAIO INOX AISI 304	AISI 304 STAINLESS STEEL