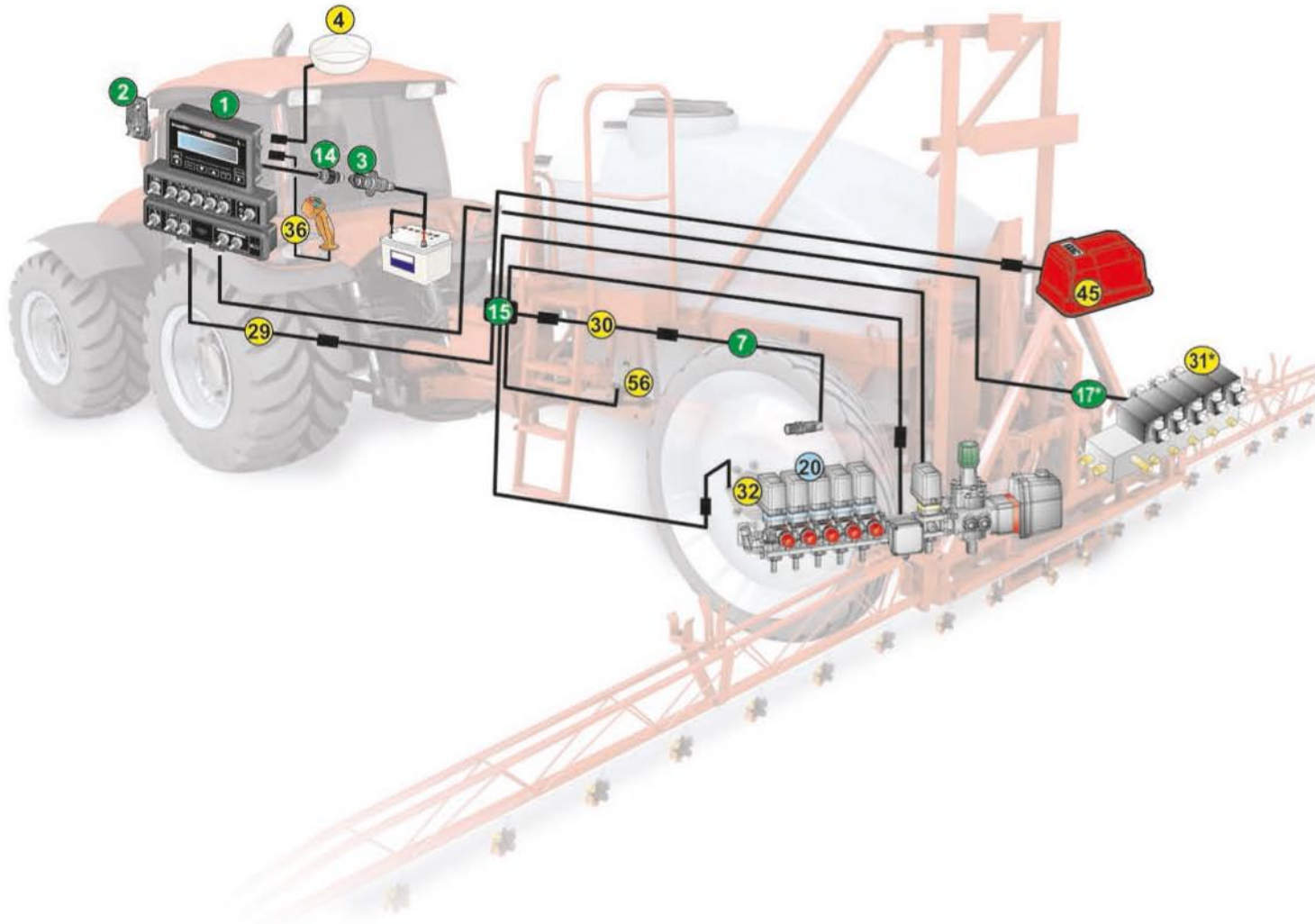


**SCHEMA DI INSTALLAZIONE E
CONTENUTO DELLA CONFEZIONE**

**INSTALLATION DIAGRAM AND
PACKAGE CONTENT**

**ESQUEMA DE INSTALACIÓN Y
CONTENIDO DEL EMBALAJE**



**La confezione comprende:
The package includes:
El embalaje comprende:**

1	Computer Computer Ordenador
2	Staffa di supporto a baionetta Bayonet bracket Sostén de soporte de bayoneta
3	Presca a pannello per cavo di alimentazione Panel outlet for power cable Toma para cable de alimentación
7	Sensore di velocità induttivo con cavo 5 m Inductive speed sensor with 5 m cable Sensor inductivo de velocidad con cable 5 m
14	Cavo di alimentazione lungh. 3 m Power cable - 3 m Cable de alimentación long. 3 m
15	Cavo collegamento valvole e sensori lungh. 6 m Valve and sensor cable - 6 m Cable de conexión válvulas y sensores long. 6 m
*	Cavo collegamento valvole idrauliche lungh. 10 m Oil hydraulic valve cable - 10 m
17	Cable de conexión válvulas hidráulicas long. 10 m
	Manuale di istruzioni e guida rapida User's and quick guide Manual de instrucciones y guía rápida

**Da ordinare a parte:
To be order separately:
Se debe pedir por separado:**

20	Gruppo di comando con flussometro Control unit with flow-meter Grupo de mando con medidor de caudal
----	---

* Solo per versione idraulica
* For hydraulic version only
* Solo para versión hidráulica

**Accessori:
Accessories:
Accesorios:**

		COD. CODE COD.
4	Sensore di velocità GPS GPS speed sensor Sensor de velocidad GPS	520100.694
29	Prolunga cavo di collegamento 4/5 sez. lungh. 3 m Extension cable 4/5 sect. - 3 m Prolongación cable de conexión 4/5 sec. long. 3 m	467305.110
30	Prolunga per sensori lungh. 3 m Sensor extension cable - 3 m Prolongación para sensores long. 3 m	466553.220
30	Prolunga per sensori lungh. 5 m Sensor extension cable - 5 m Prolongación para sensores long. 5 m	466553.230
*	Gruppo di comando idraulico Hydraulic control unit Grupo de mando hidráulico	pag. - page - pág. 143
31		
32	Sensore di pressione Pressure sensor Sensor de presión	466113.200 466113.500
36	Cavo per comando generale esterno Cable for main outer control Cable para mando general exterior	46730000.090
45	Tracciafiile Foam marker Marcador de espuma	520005C 5200052C
56	Sensore di livello Level sensor Sensor de nivel	466113.004
	Tappo per connettore cablaggio 4 e 5 sezioni Wiring harness connector cover 4 and 5 sections Tapón para conector cableado 4 y 5 secciones	ECS0023