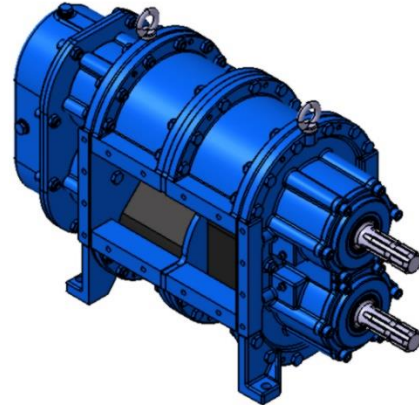


Artikeldatenblatt A13628010

(article data sheet A13628010)



Artikel: Drehkolbenpumpe A136-280 S

Article: Rotary lobe pump A136-280 S

Art.-Nr.: A13628010

Item No.: A13628010

Nettogewicht (kg): 171,20

Net weight (kg): 171,20

Beschreibung

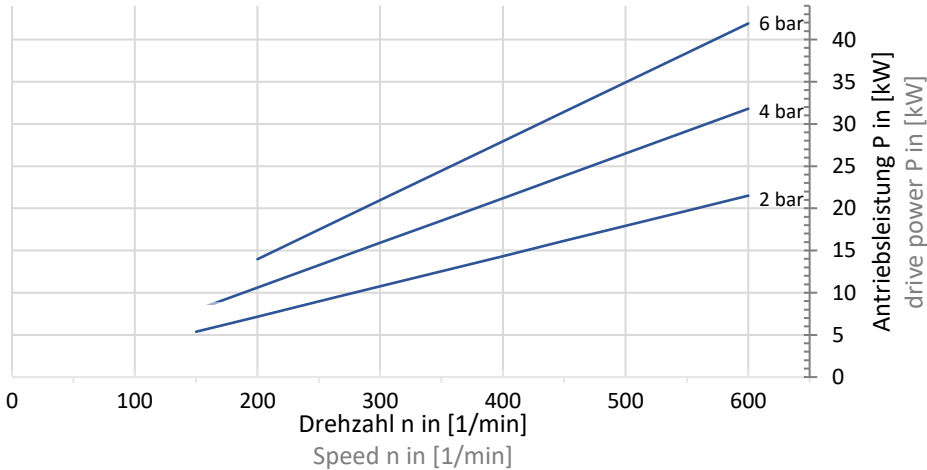
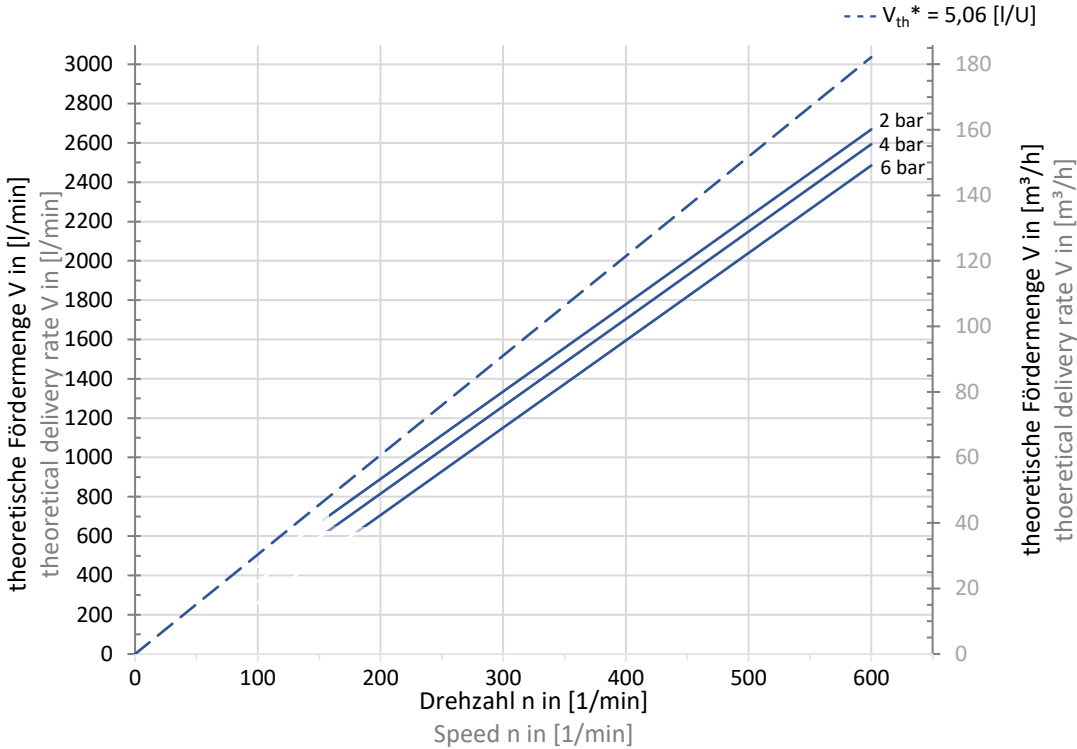
(description)

- abschmierbare Wellenabdichtung
- Gehäuseschutzplatten
- Kolben in NBR
- Max. Betriebsdruck: 5 bar
- Max. theor. Förderleistung: 3.300 l/min (180 m³/h)
- Max. Drehzahl: 650 U/min

- greaseable shaft seal
- housing protection plates
- pistons in NBR
- max. operating pressure: 5 bar
- max. theoretical delivery rate: 3.300 l/min (180 m³/h)
- max. speed: 650 rpm

Kennlinien A136 – 280

(Characteristic curve A136 - 280)



* V_{th} = theoretische Fördermenge V in [l/U]

* V_{th} = theoretical delivery rate in [l/rev]

Werte bezogen auf Wasser 20°C

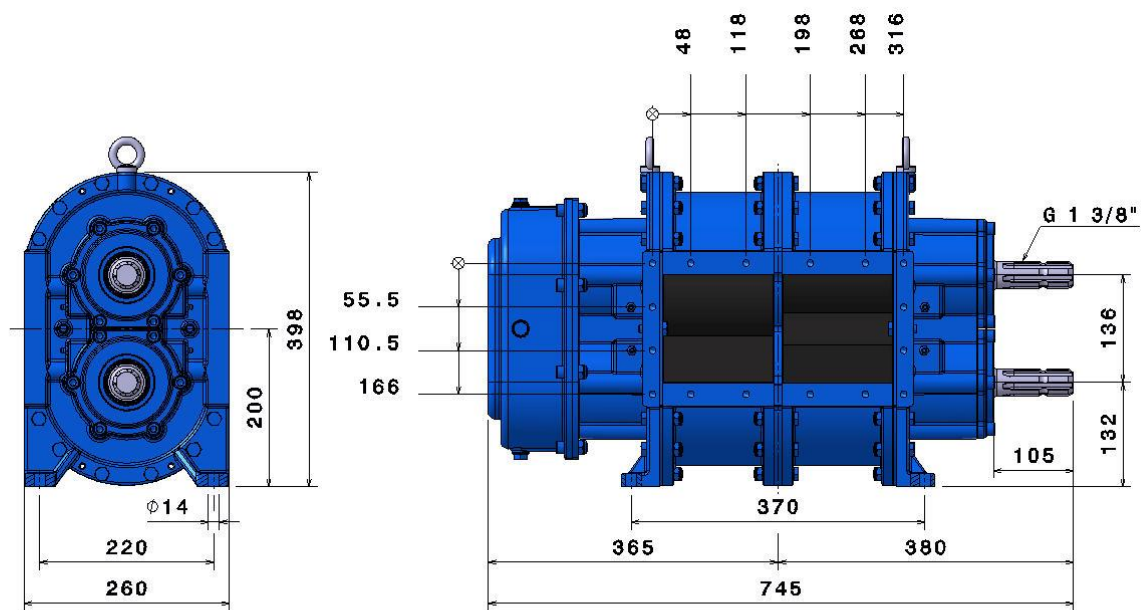
values based upon water 20°C

erforderliches Anfahrmoment $T_A = 470 \text{ Nm}$

starting torque $T_A = 470 \text{ Nm}$

Abmessungen A13628010

(dimensions A13628010)



Alle Maße in mm

Maßänderungen vorbehalten

Maße ohne Toleranzangabe

DIN ISO 2768, sehr grob

all dimensions in mm

changes of dimension reserved

dimensions without indication of tolerances

acc. to DIN ISO 2768, rough