

- Oberfläche / surface:**
- ① lackiert, schwarz RAL 9005
painted deepblack RAL 9005
 - ② verzinkt
Schichtdicke 10µm
zinc-coated
- layer thickness 10µm
 - ③ phosphoriert
phosphated

Dämpfer / damper:

Betriebstemperatur an der Dichtung gemessen: -35 bis +80NC
operation temperature measured on the sealing: -35 bis +80NC

Wiederkehrkraft des Dämpfers: F=25 kN
(Prüfteil nicht weiterverwenden)
minimum separation force of the damper: F=25 kN
(don't reuse testparts)

Lufffeder / air bellow:

zulässige Temperatur an Lufffederhals: -35NC bis +80NC
permitted temperature of the air spring bellow: -35NC bis +80NC

Lufffeder-Dichtungsprüfung
air spring leakage test

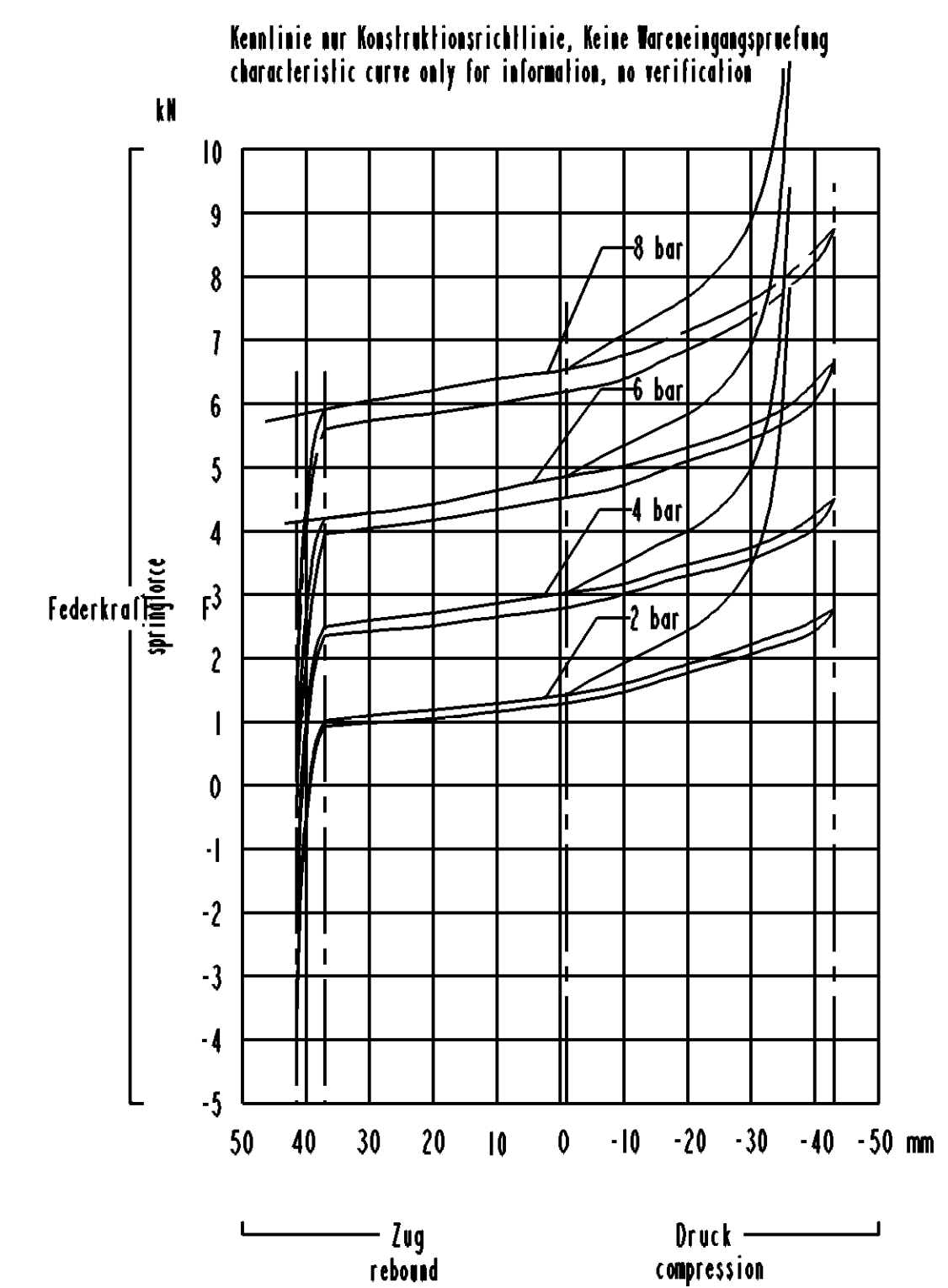
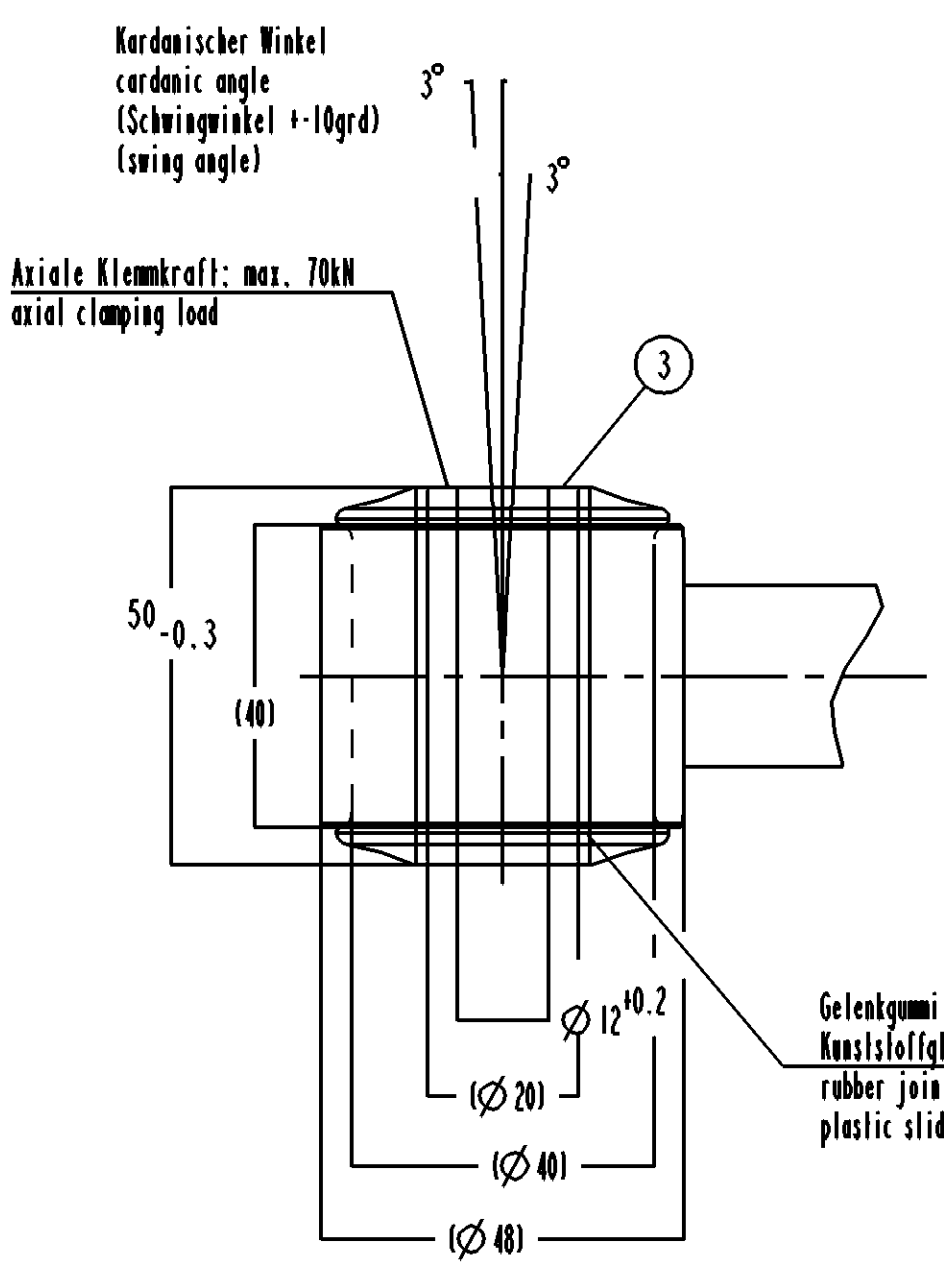
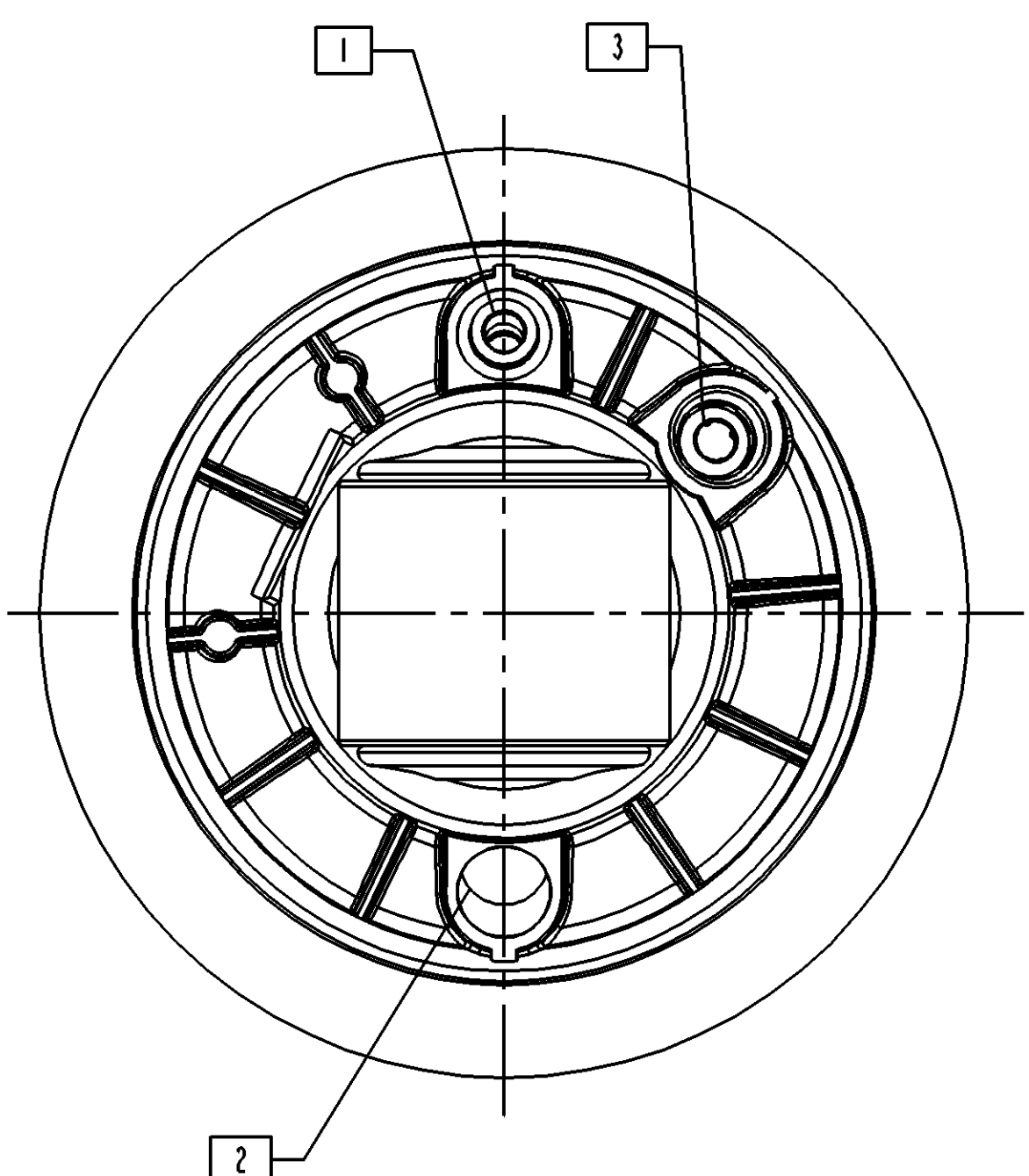
Bersdruck Lufffeder: >25 bar
burst pressure air bellow: >25 bar

Achtung: Lufffeder nicht drucklos bewegen
- Ausnahme: Erstimulierung im Fahrzeug
Attention: Don't actuate pressurized air spring
- exception: first assembly in the vehicle

Ablieferungszustand / delivery:

- Loeage / length : 335 bis 316 mm
- Mitte Ange zu Mitte Ange / centre of mountings
- LF - Loeage / LF - length : (273)
- Luffdruck / pressure : 0 bar

- 1 - Anschluss fuer Druckversorgung (max zul. Speisendruck 12.5 bar)
connection for pressure supply (max. permissible supply pressure 12.5 bar)
- 2 - ohne Funktion
no function
- 3 - Anlassen an die Umgebung
exhaust to environment



FLV35WNWD	Innersieb Bohr inside groove sector	Zug/Rebound Druck/Comp.				328-343	335±5	Pritschenfahrzeug TGA / TGX FH vorne
		70	200	900	1700			
	außersieb Bohr outside groove sector	320	600	1630	1400			
		330	1450	2370	4110			
		400	860	1510	2430			
	v (m/s)	0.052	0.131	0.262	0.393			
	n (1/min)	40	100	200	300			
	Dämpferwirkung bei Hub 25 mm damping force in kN at stroke 25 mm							

Prüfbedingungen: Prüftemperatur ca. 20°C, Prüffolge von v = 0,05m/s anwärtwärts, ohne Lufffeder
test condition: test temperature appr. 20°C, test sequence from 0,05 m/s upwards, without air spring

FOR MORE TECHNICAL DATA FOR ALL MODELS AND FOR THE FULL AND COMPLETE RANGE OF ACCESSORIES, REFER TO THE
CATALOGUE OF THE RANGE OF PRODUCTS FOR THE RANGE OF PRODUCTS. THE RANGE OF PRODUCTS IS AVAILABLE
ON THE WEBSITE: www.wabco.com. FOR MORE INFORMATION, CONTACT YOUR LOCAL WABCO OFFICE OR VISIT OUR WEBSITE.

DESIGN / DRAWING	REVISIONS / REVIZII	DATE / DATA	NAME
APPROVED / APPROBATO	DATE / DATA	NAME	

964 006 020 0

Die in diesem Dokument enthaltenen Zeichnungen sind urheberrechtlich geschützt. Die Weitergabe oder die Nachahmung dieser Zeichnungen ist ohne schriftliche Genehmigung von WABCO verboten.
 The drawings contained in this document are protected by copyright. The reproduction or the use of these drawings without the written permission of WABCO is prohibited.
 Tutti i disegni contenuti in questo documento sono protetti da copyright. La riproduzione o l'uso di questi disegni senza il permesso scritto di WABCO è vietata.
 Все чертежи, содержащиеся в этом документе, защищены авторскими правами. Без письменного разрешения WABCO запрещается их копирование или использование.
 Alle tekeningen in dit document zijn auteursrechtelijk beschermd. Het kopiëren of anderszins openbaar maken van deze tekeningen is zonder schriftelijke toestemming van WABCO niet toegestaan.
 Todos los dibujos contenidos en este documento están protegidos por derechos de autor. Queda expresamente prohibida la reproducción o el uso de estos dibujos sin el consentimiento escrito de WABCO.
 Alle tekeningen in dit document zijn auteursrechtelijk beschermd. Het kopiëren of anderszins openbaar maken van deze tekeningen is zonder schriftelijke toestemming van WABCO niet toegestaan.

General Specification: 964-354-0

Further Technical Data: 2010-03-04

Doc. Code: 2010-03-04

Range of Nominal Dimensions (s, mm): 50, 80, 100, 120, 150, 200, 250, 300, 400

Class: 11

Flow: 0.5, 1.0, 1.5, 2.0

Medium: 1.0, 2.0, 3.0, 4.0, 5.0

Course: 2.0, 3.5, 5.0, 6.5

Material: 3.020

Scale: 1:1

Material No.: 964 006 020 0

Code of Reg. Stat.: 2010-03-04

Doc. Code: 005 ML 1/1

Trapped Holes acc.

WABCO

Bellow Servo Valve

Federberg Servo Ventil

Valve de Nivellement Integree

Valvola Livellatrice