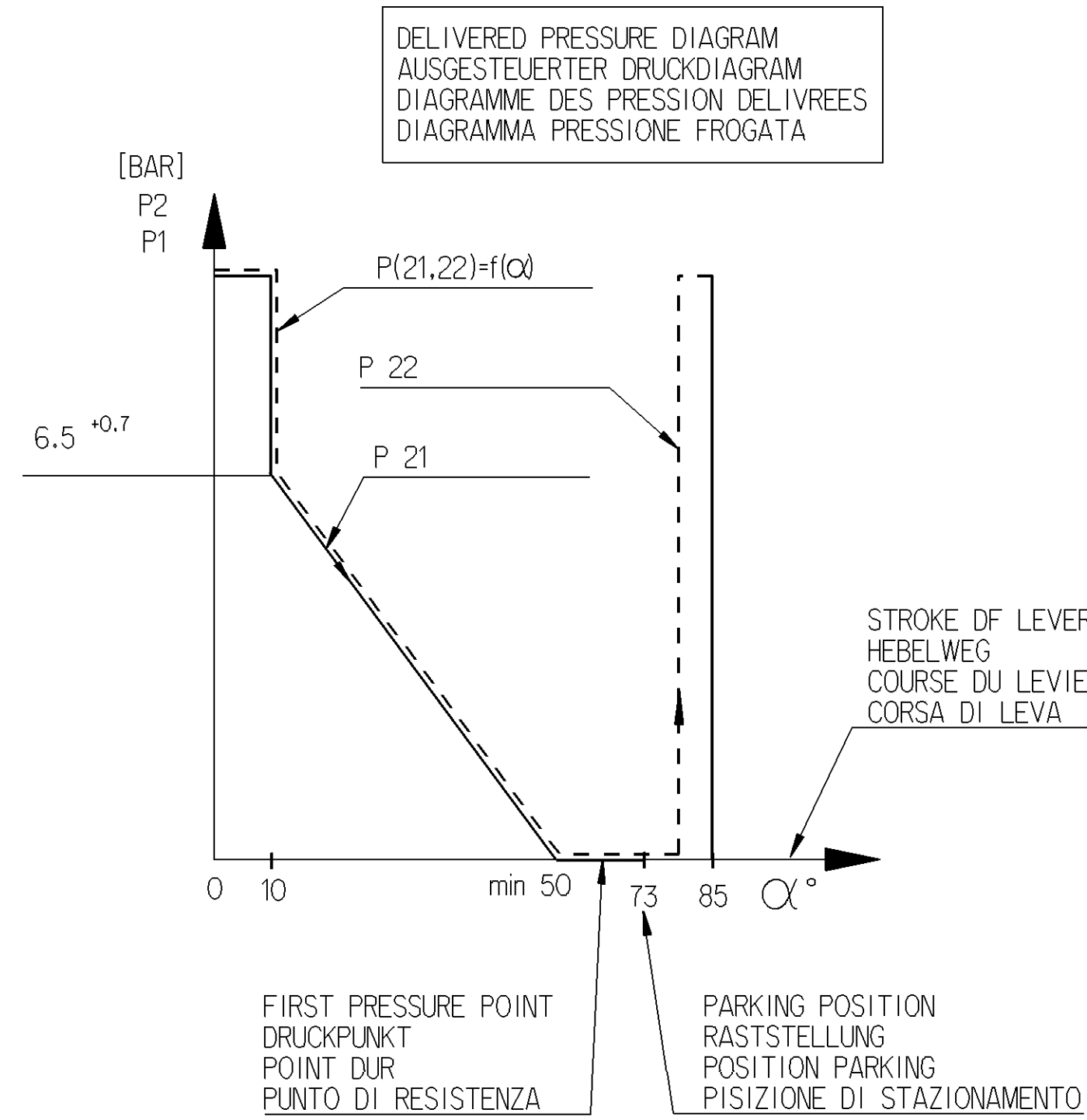
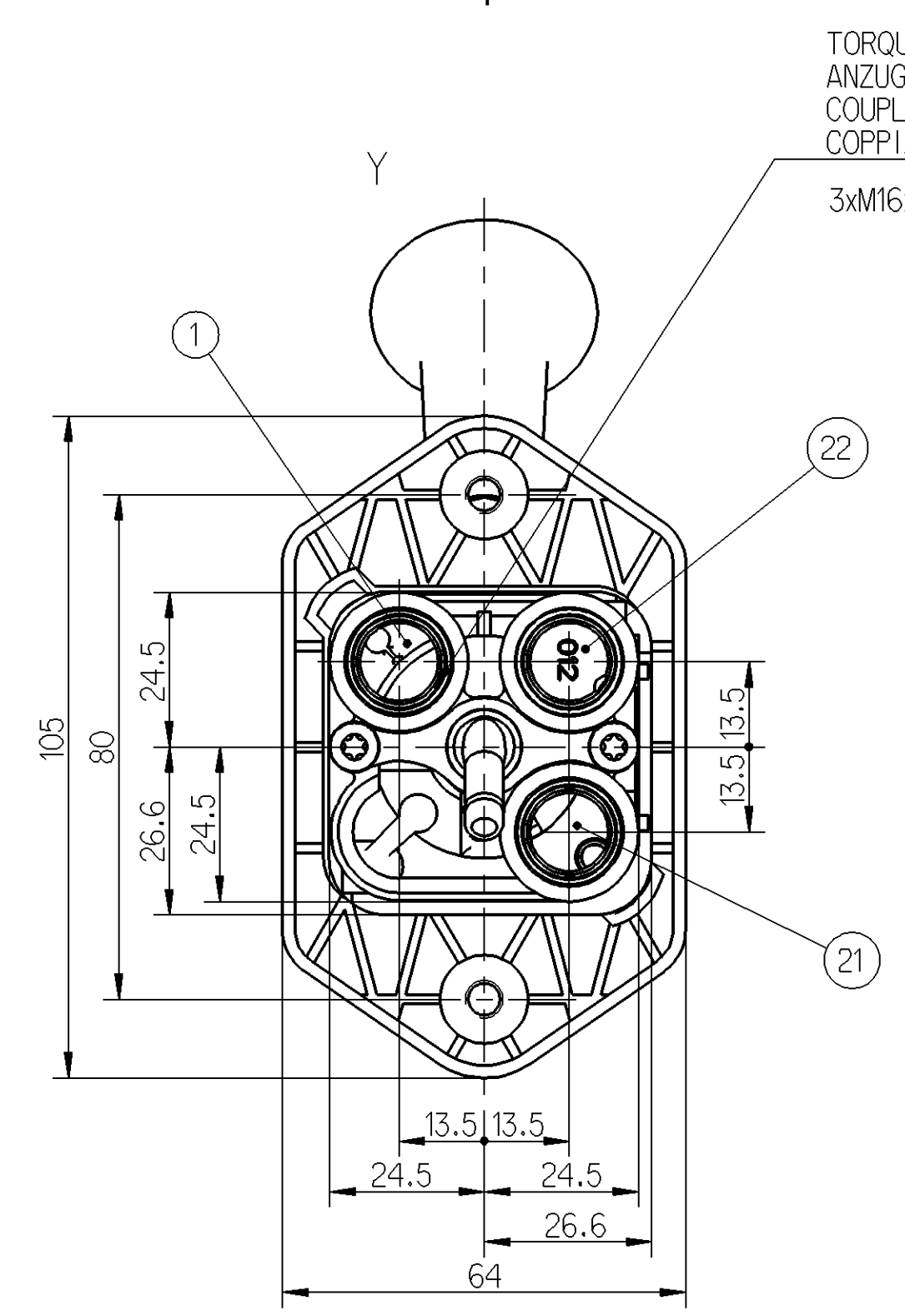
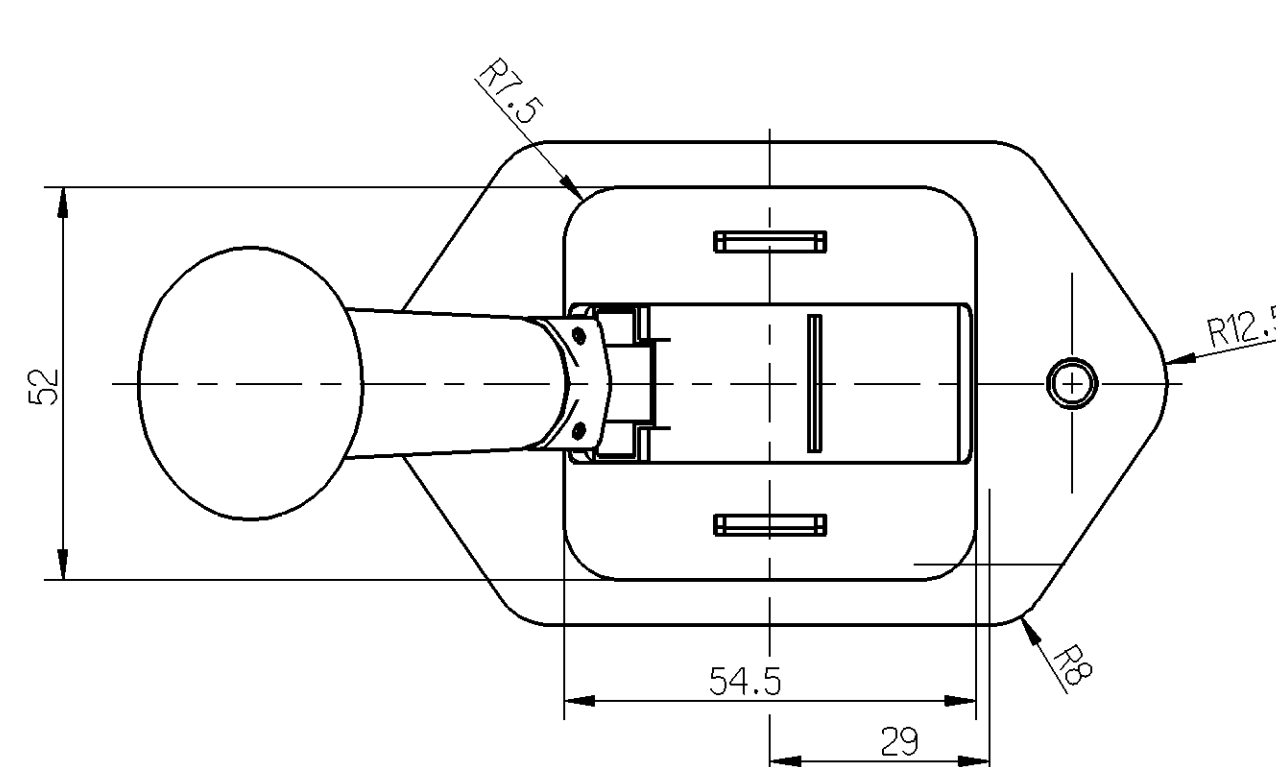
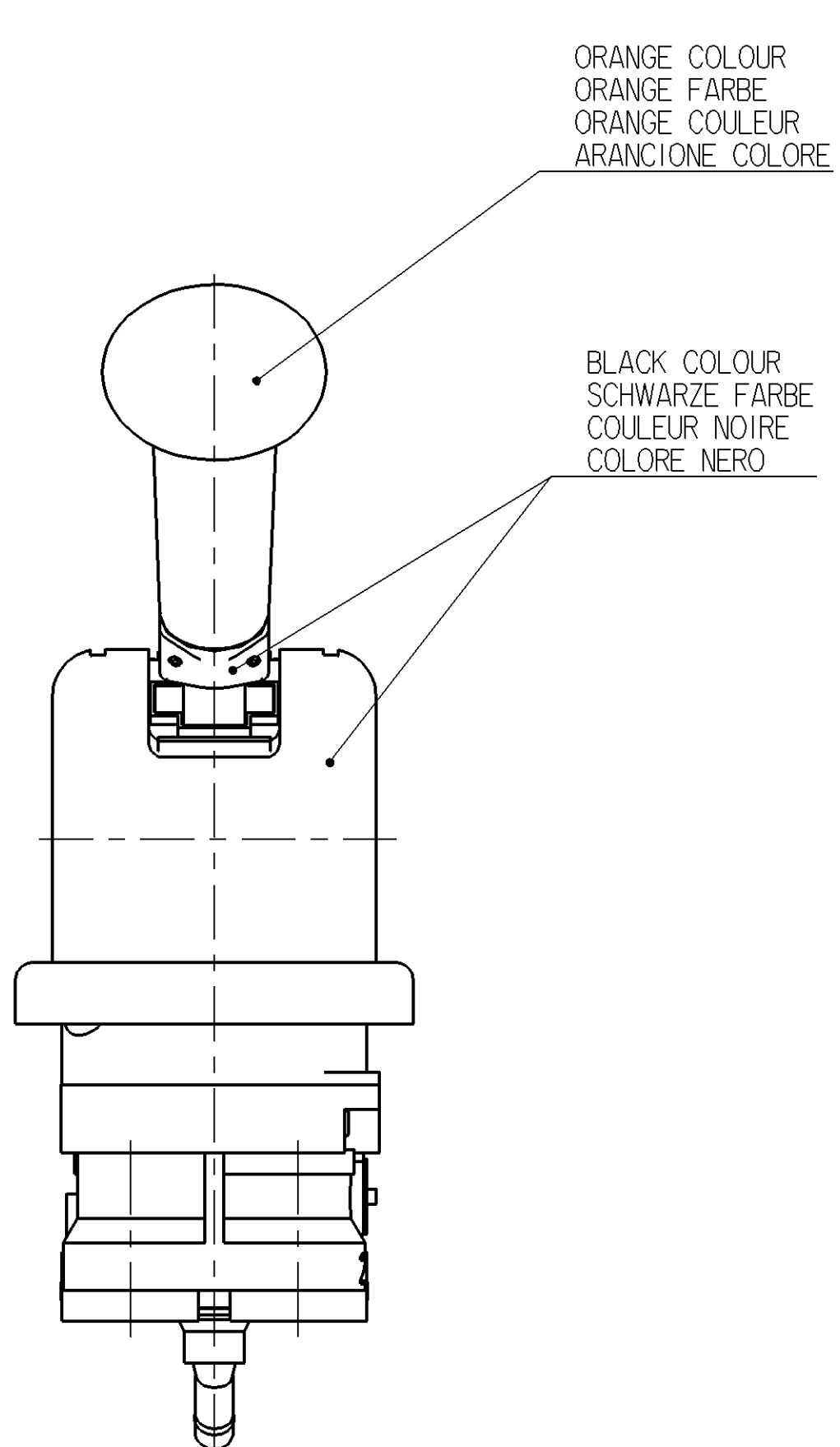
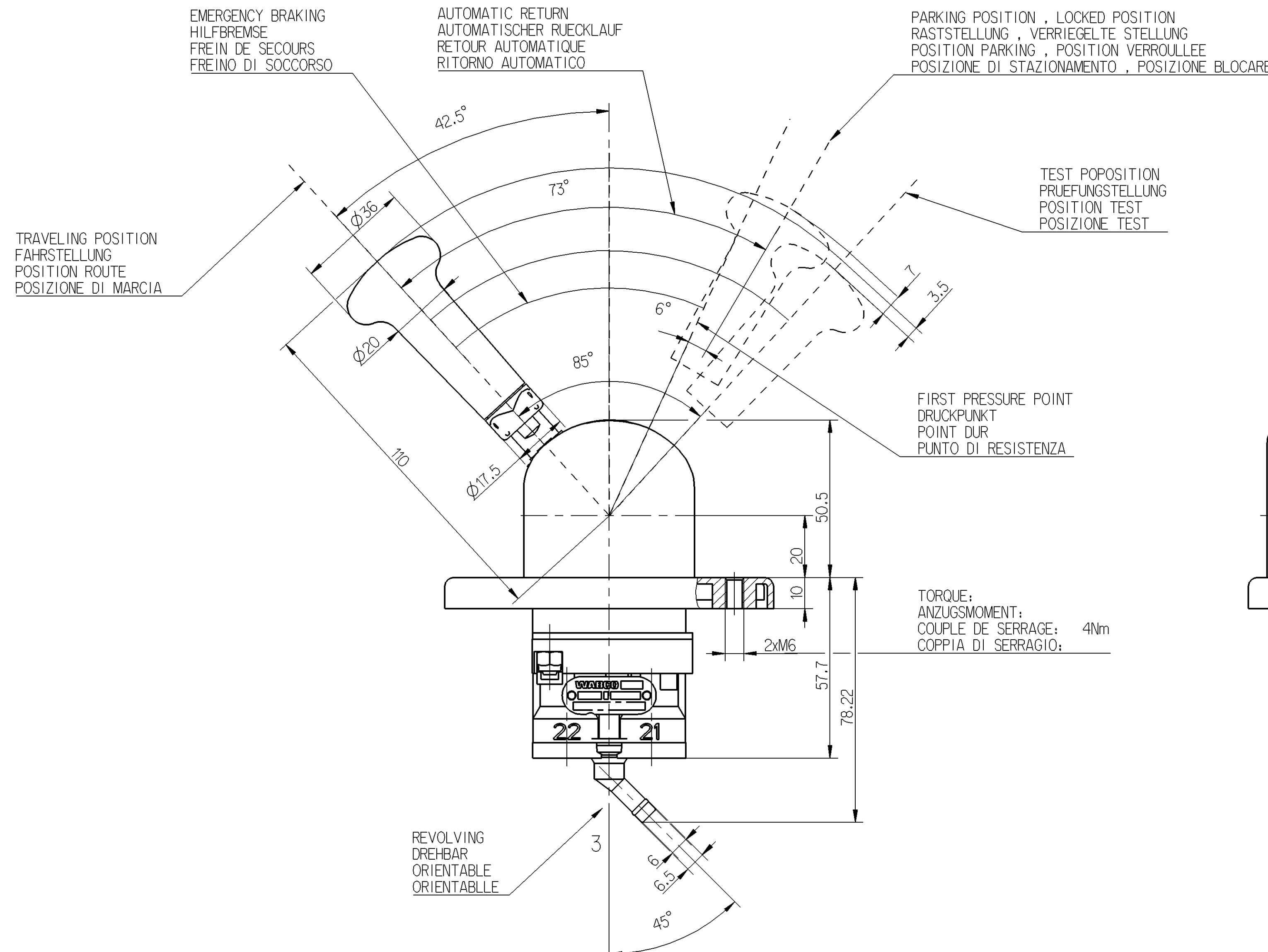
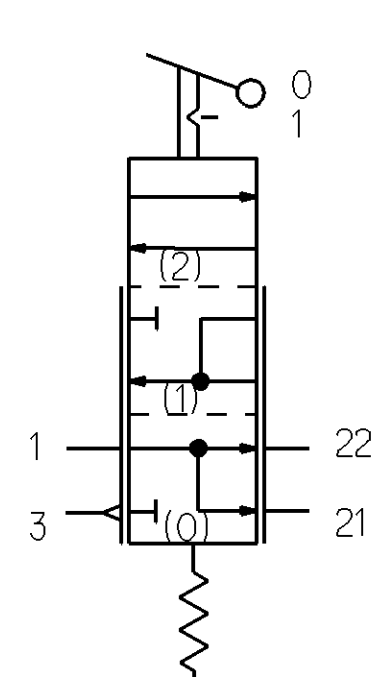


Toute communication de reproduction de ce document, toute exploitation ou communication de son contenu sans autorisation, sauf autorisation écrite de WABCO, est formellement interdite. Toute utilisation non autorisée de ce document est formellement interdite. Toute utilisation non autorisée de ce document est formellement interdite.



- 1 SUPPLY
VORRAT
ALIMENTATION
 - 21 SPRING BRAKE CYLINDER
FEDERSPEICHERZYLINDER
CYLINDRE A RESSORT
CILINDRO A MOLLA
 - 22 TRAILER CONTROL VALVE
ANHAENGER STEUERVENTIL
VALVE DE CONTROLLE DEREMORQUE
VALVOLA DI CONTROLLO DI RIMORCHIO
 - 3 EXHAUST
ENTLUEFTUNG
ECHAPPEMENT
SCARICO
- MEDIUM : AIR
 MEDIUM : LUFT
 FLUIDE : AIR
 FLUIDO : ARIA
- THERMICAL RANGE
 THERMISCHER ANWENDUNGSBEREICH
 TEMPERATURE D'UTILISATION
 TEMPERATURA DI UTILIZZAZIONE
 -40°...+80°C
- P1 = 10 BAR MAX.



General Specification: JED-334-0		Copyright WABCO		WABCO	
Further Technical Data:		Date	Signature	HAND BRAKE VALVE	
Doc. Code:	Sheet: To	2008-05-08	Swiatek	ROBINET DE FREINAGE A MAIN	
General Tolerances JED-261		Checked	Belowski	RUBINETTO DI COMANDO A MANO	
Range of Nominal Dimensions (± mm)		Expert		Material No.	
Class	1) ≤ 50	> 50	> 180	SURMACZ	
Fine	0.5	1.0	1.5	0.640	
Medium	1.0	2.0	3.0	1:1	
Coarse	2.0	3.5	5.0	961 723 144 0	
Tapped Holes acc. JED-152		±3°		005 ML 1/1	
DDN-No.	Rev.	Date	Scale	Function Code CAD System Prod.Type Replacement for	
State of Revision		1) Tolerance Class Applied Crossmarked		Pro/E	