



# art. 0074 8"

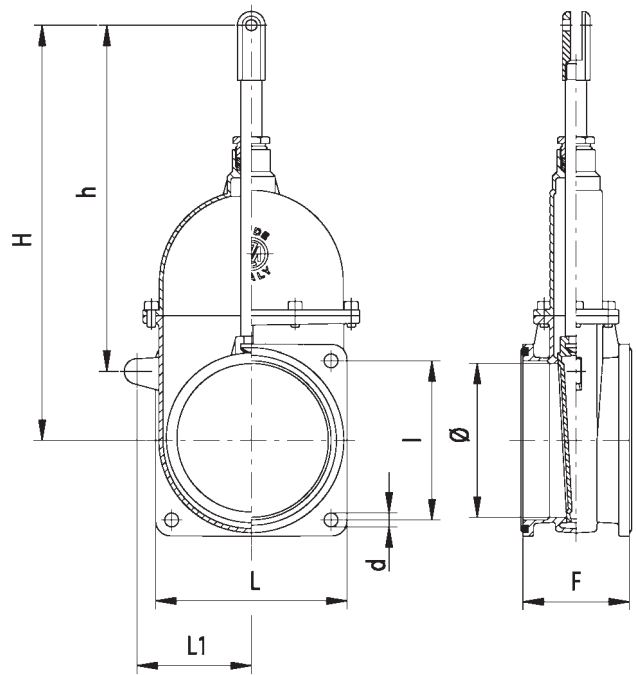
saracinesca a stantuffo a 2 flange

stem gate valve with 2 flanges

vanne à piston avec 2 brides

Kolbenschieber mit 2 Flanschen

tajadera c/ pistón con doble brida



Ø"	Codice / Code	Ø	h	H	L	L1	d	l	F	gr
8"	ARZO 0074 200 000	187	356	467	228	138	13	180	112	16.500

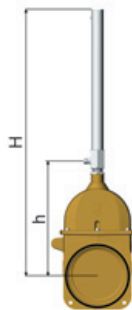
Senza asta / Without stem

Ø"	Codice / Code	gr
8"	ARZO 0074 200 SMO	15.270



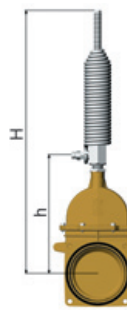
Con cilindro art. 0500 / With cylinder item 0500

Ø"	Codice / Code	h	H	gr
8"	ARZO 0074 200 500	388	904	19.590



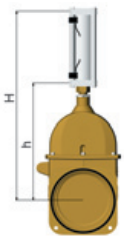
Con cilindro art. 0510 / With cylinder item 0510

Ø"	Codice / Code	h	H	gr
8"	ARZO 0074 200 510	388	829	23.260



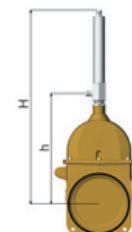
Con cilindro art. 0571 / With cylinder item 0571

Ø"	Codice / Code	h	H	gr
8"	ARZO 0074 200 571	399	674	19.000



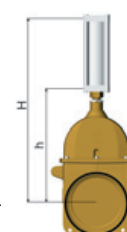
Con cilindro art. 0550 / With cylinder item 0550

Ø"	Codice / Code	h	H	gr
8"	ARZO 0074 200 550	388	683	17.830



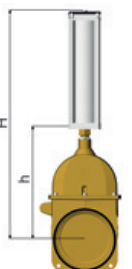
Con cilindro art. 0570 / With cylinder item 0570

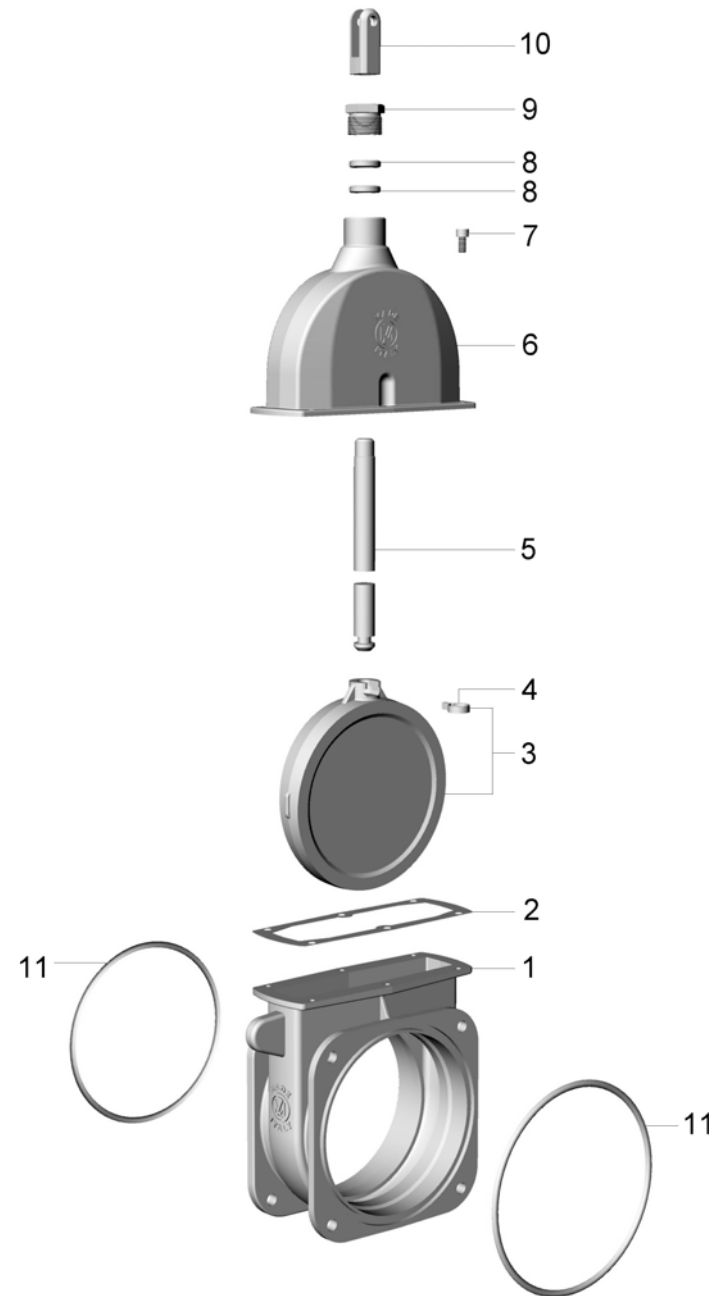
Ø"	Codice / Code	h	H	gr
8"	ARZO 0074 200 570	399	674	18.970



Con cilindro art. 0580 / With cylinder item 0580

Ø"	Codice / Code	h	H	gr
8"	ARZO 0074 200 580	399	844	26.460





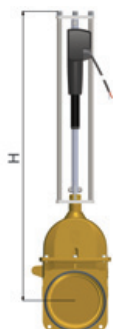
Condizioni di esercizio

Work conditions

DN	8"
P(Bar)	1,5
P(PSI)	22
T °C	-15 +80

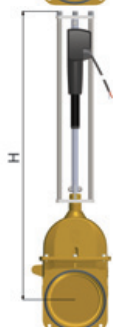
Con cilindro art. 0610 / With cylinder item 0610

Ø"	Codice / Code	H	gr
8"	ARZO 0074 200 610	1025	23.150



Con cilindro art. 0612 / With cylinder item 0612

Ø"	Codice / Code	H	gr
8"	ARZO 0074 200 612	1025	23.150



POS.	CODICE / CODE	DENOMINAZIONE	DENOMINATION	MATERIALE	MATERIAL
1	FOZO 0074 200 001	CORPO 8"	BODY 8"	OTTONE UNI EN 1982	UNI EN 1982 BRASS
2	GGUA 0074 200 004	GUARNIZIONE 8"	GASKET 8"	GUAMOTOR	GUAMOTOR
3	SEMI 0074 200 002	CUNEO CON FASCETTA 8"	DISK WITH LOCKING CLAMP 8"	OTTONE UNI EN 1982	UNI EN 1982 BRASS
4	SAZO 0074 200 011	FASCETTA DI BLOCCAGGIO Ø22	LOCKING CLAMP Ø22	ACCIAIO INOX AISI 304	AISI 304 STAINLESS STEEL
5	TOZO 0074 200 003	ASTA 8"	STEM 8"	OTTONE UNI EN 12164	UNI EN 12164 BRASS
6	FOZO 0074 200 005	TESTATA 8"	HEAD 8"	OTTONE UNI EN 1982	UNI EN 1982 BRASS
7	VTAC 0020 100 009	VITE TCEI M8x16	SCREW TCEI M8x16	ACCIAIO INOX AISI 304	AISI 304 STAINLESS STEEL
8	SPZO 0030 100 006	GUARNIZIONE Ø32 x 22,5 x 8	GASKET Ø32 x 22,5 x 8	POLIMERO	POLYMER
9	TOZO 0074 200 007	PREMISTOPPA M35x2	NUT M35x2	OTTONE UNI EN 12164	UNI EN 12164 BRASS
10	FOZO 0040 100 008	FORCELLA	FORK	OTTONE UNI EN 1982	UNI EN 1982 BRASS
11	..OR 0020 200 010	OR 240 (Øi 202,6 x 6,99)	O RING 240 (Øi 202,6 x 6,99)	GOMMA NBR 70	NBR 70 RUBBER