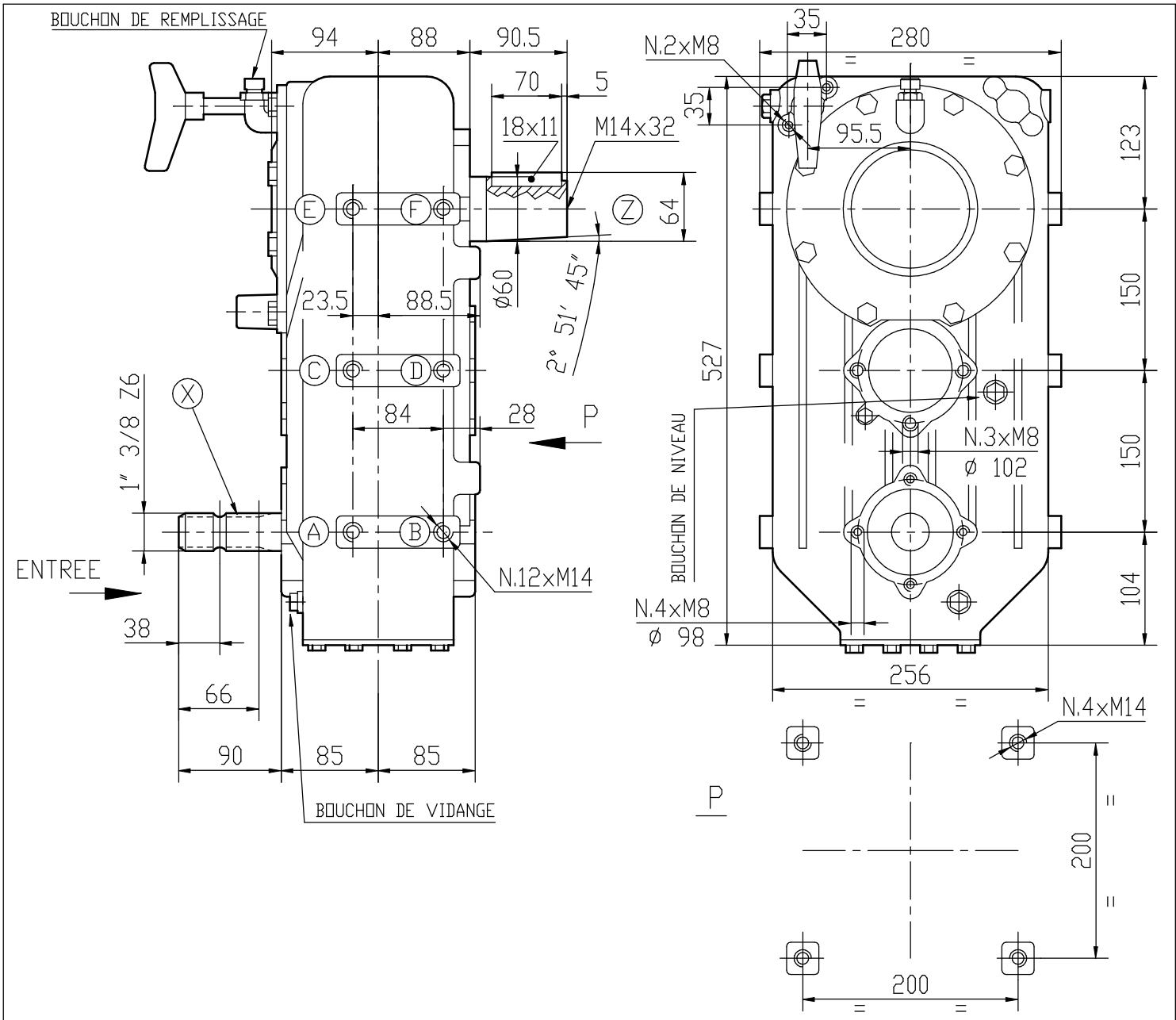


ETABLISSEMENT	REF.	REFERENCE	D-732 A
	DATE	12-05-97	CODE



Rapport i	Tours à l'entrée Tr/mn	Puissance à l'entrée		Couple à la sortie da Nm	Poids Kg	Huile <input checked="" type="checkbox"/> Type	Lubrifiant Graisse <input type="checkbox"/> Quantité Kg							
		CV	kW											
1:1 1.93:1	540	80	59		62	SAE.90EP	5.6							
Type de montage	Accouplements coniques					Accouplements cylindriques					Roulements			
	Helicoidale	N. des dents				Module	Helicoidale	N. des dents				Module	A	30208
	Droite	Z 1	Z 2	Z 3	Z 4	M.	Droite	Z 1	Z 2	Z 3	Z 4	M.	B	30208
							*	26	32	26		5	C	30208
							*	26	32	23	36	5	D	30208
													E	6212
													F	6212
													G	
													H	
Materiel des pieces composantes														
Carter	Arbre X	Arbre Z		Couple conique		Couple cylindrique								
G 25 UNI 5007	20 MnCr5	20 MnCr5				20 MnCr5								

COMER se réserve la faculté de modifier les données techniques du produit sans préavis